

# Содержание

| Оборудование частного назначения                               |  |  |   | Группа | Раздел |
|--|--|--|---|--------|--------|
| Циркуляционные насосы для систем отопления и кондиционирования | С фиксированными характеристиками                  | UPS, UP, UPSD<br>UPD серии 100                                   | UPP, SOLAR  | A1     | 1      |
| Циркуляционные насосы для систем отопления и кондиционирования | С выбором типа регулирования                       | ALPHA 2, ALPHA 2L  |   | A2     | 2      |
| Циркуляционные насосы для систем горячего водоснабжения        | С корпусом из латуни, бронзы или нержавеющей стали | Comfort UP (B)   | UP (N), UPS (B) серии 100   | A3     | 3      |
| Скважинные насосы  | Диаметр 3, 4 и 6 дюймов                            | SQE, SQ<br>SQFlex*   | SP-A  | B      | 4      |
| Насосы и установки для водоснабжения                           |  | MQ, JP, Hydrojet<br>RMQ, UPA, SPO, GP                            | BCH   | C      | 5      |
| Насосы и установки для дренажа и канализации                   |  | Unilift KP, Unilift KP-S,<br>Unilift CC, Unilift AP,<br>APG, SEG | CONLIFT, CONLIFT L,<br>SOLOLIFT+, LIFTAWAY<br>MULTILIFT (M, MD, MSS, MLD) | D      | 6      |
| Оборудование коммунального / промышленного назначения          |  |  |   |        |        |
| Циркуляционные насосы для систем отопления и кондиционирования | С фиксированными характеристиками                  | UPS, UPSD серии 200  | GD  | E1     | 7      |
| Циркуляционные насосы для систем отопления и кондиционирования | С электронным регулированием                       | UPE, UPED серии 2000   | MAGNA, MAGNA-D  | E2     | 8      |
| Насосы "ин-лайн"   | Со стандартным электродвигателем                   | TP серии 100, 200,<br>300, 400                                   | TPD   | F1     | 9      |
| Насосы "ин-лайн"   | Со встроенным частотным преобразователем           | TPE, TPED серии 2000   | TPE, TPED серии 1000  | F2     | 10     |
| Консольные и консольно-моноблочные насосы                      |  | NB, NBE<br>NK  | NBG*,<br>NKG*, NKE*   | F3, N  | 11     |
| Вертикальные многоступенчатые насосы                           | Со стандартным электродвигателем                   | CR, CRI*, CRN  | CRT   | F4     | 12     |
| Вертикальные многоступенчатые насосы                           | Со встроенным частотным преобразователем           | CRE, CRNE  | CRIE*, CRTE*  | F5     | 13     |
| Горизонтальные многоступенчатые насосы                         |  | CH   | CHN   | F6     | 14     |
| Горизонтальные многоступенчатые насосы                         | Из нержавеющей стали                               | CHI, CHIE  | CHIU  | F7     | 15     |
| Вертикальные насосы и установки водоснабжения                  |  | HydroPack<br>HydroDome   | CHV*  | F8     | 16     |
| Скважинные насосы  |  | SP, SP-N   | SP-G*, SPR*, SPS*   | G1     | 17     |
| Скважинные насосы для агрессивных сред                         |  | SQE-NE, SP-NE  | MP1   | G2     | 18     |
| Комплектные установки повышения давления                       | С насосами CR и различными типами регулирования    | Hydro MPC<br>Hydro Multi - E, Hydro Multi-S                      | HYDROMONO*<br>HYDROSOLO*  | H      | 19     |
| Оборудование для систем пожаротушения                          |  | Hydro MX   | Дизель-насосные установки*  | H      | 19     |
| Дренажные, грязевые, канализационные насосы                    | С корпусом из чугуна                               | DP, EF   | SE1.50, SEV.65  | J1     | 20     |
| Дренажные и канализационные насосы                             | С кожухом из нержавеющей стали                     | SE   | SEV   | J2     | 21     |
| Канализационные насосы, мешалки, рециркуляционные насосы       |  | S, SV<br>SEN*  | AMD.07.18.1410<br>AMD*, AMG*, AFG*, SRP*                                  | J3     | 22     |
| Комплектные канализационные установки                          |  | MULTILIFT (MD1, MDV)   | PUST  | J4     | 23     |
| Грязевые и дренажные насосы                                    |  | DW   | POMONA  | J5     | 24     |
| Полупогружные и консольно-моноблочные промышленные насосы      |  | MTH, MTA, MTR<br>MTB   | SPK*  | K      | 25     |
| Высоконапорные насосные модули и бустерные установки           |  | BM   | BME*<br>BMET*, BMEX*  | L      | 26     |
| Дозировочные насосы и системы, принадлежности                  |  | DME, DMS<br>DMX, DMH   | DDS*  | M, ZM  | 27     |
| Системы дезинфекции, измерения и контроля                      |  | Oxiperm*<br>GS*  | Conex*<br>Polydos*  | M      | -      |
| Оборудование для пищевой промышленности                        |  | Euro-HYGIA*, Contra*<br>SIPLA*, MAXA*, MAXANA*                   | durietta*, F&B-HYGIA*<br>NOVALobe*  | P1-P2  | -      |
| Насосы двустороннего входа                                     |  | HS*  |   | N      | 28     |
| Принадлежности к насосам                                       |  |  |   | Z      | 29     |
| Прайс-лист на ввод в эксплуатацию оборудования GRUNDFOS        |  |  |   | S      | 30     |
| Общие условия поставок оборудования GRUNDFOS                   |  |  |   |        | 31     |

\* Цена по запросу.





1

**UPS серии 100, 1 x 230 В**

Специальное исполнение для России (резьбовые присоединения поставляются в комплекте)

Группа продукта А 1

| Тип продукта | Монтажная длина, мм | Трубное присоединение | Класс защиты | Доп. температура жидкости | Количество на паллете | № продукта | EUR    |
|--------------|---------------------|-----------------------|--------------|---------------------------|-----------------------|------------|--------|
| UPS 25-40    | 180                 | G 1 1/2"              | IP44         | +2°C..+110°C              | 198                   | 96281375   | 121,00 |
| UPS 25-60    | 180                 | G 1 1/2"              | IP44         | +2°C..+110°C              | 198                   | 96281477   | 146,00 |
| UPS 25-80    | 180                 | G 1 1/2"              | IP42         | -25°C..+110°C             | 100                   | 52588431   | 288,00 |
| UPS 32-40    | 180                 | G 2"                  | IP44         | +2°C..+110°C              | 198                   | 96281389   | 130,00 |
| UPS 32-60    | 180                 | G 2"                  | IP44         | +2°C..+110°C              | 198                   | 96281496   | 154,00 |
| UPS 32-80    | 180                 | G 2"                  | IP42         | -25°C..+110°C             | 80                    | 52588432   | 355,00 |

**UPS серии 100, 1 x 230 В**

Группа продукта А 1

| Тип продукта | Монтажная длина, мм | Трубное присоединение | Класс защиты | Доп. температура жидкости | Количество на паллете | № продукта | EUR    |
|--------------|---------------------|-----------------------|--------------|---------------------------|-----------------------|------------|--------|
| UPS 25-20    | 180                 | G 1 1/2"              | IP44         | +2°C..+110°C              | 198                   | 59542500   | 124,00 |
| UPS 25-30    | 180                 | G 1 1/2"              | IP44         | +2°C..+110°C              | 198                   | 59543000   | 135,00 |
| UPS 25-50    | 180                 | G 1 1/2"              | IP44         | +2°C..+110°C              | 198                   | 96281432   | 151,00 |
| UPS 25-70    | 180                 | G 1 1/2"              | IP44         | +2°C..+95°C               | 100                   | 96621354   | 198,00 |
| UPS 25-25    | 180                 | G 1 1/2"              | IP42         | -25°C..+110°C             | 100                   | 52015130   | 234,00 |
| UPS 25-55    | 180                 | G 1 1/2"              | IP42         | -25°C..+110°C             | 100                   | 52002110   | 285,00 |
| UPS 25-120   | 180                 | G 1 1/2"              | IP42         | -25°C..+95°C              | 100                   | 52588336   | 358,00 |
| UPS 25-125   | 180                 | G 1 1/2"              | IP42         | -25°C..+60°C              | 100                   | 52588344   | 358,00 |
| UPS 32-20    | 180                 | G 2"                  | IP44         | +2°C..+110°C              | 198                   | 59582500   | 141,00 |
| UPS 32-30    | 180                 | G 2"                  | IP44         | +2°C..+110°C              | 198                   | 59583000   | 151,00 |
| UPS 32-50    | 180                 | G 2"                  | IP44         | +2°C..+110°C              | 198                   | 96281435   | 168,00 |
| UPS 32-70    | 180                 | G 2"                  | IP44         | +2°C..+95°C               | 100                   | 96621355   | 222,00 |
| UPS 32-25    | 180                 | G 2"                  | IP42         | -25°C..+110°C             | 80                    | 52014061   | 311,00 |
| UPS 32-55    | 180                 | G 2"                  | IP42         | -25°C..+110°C             | 80                    | 52001011   | 361,00 |
| UPS 32-80 F  | 220                 | DN 32 PN06/10         | IP42         | -25°C..+110°C             | 64                    | 52052042   | 462,00 |
| UPS 40-50 F  | 250                 | DN 40 PN06/10         | IP42         | -25°C..+110°C             | 64                    | 52031310   | 436,00 |
| UPS 40-80 F  | 250                 | DN 40 PN06/10         | IP42         | -25°C..+110°C             | 64                    | 52022110   | 485,00 |

**Исполнение с воздухоотделителем (Внимание! Воздухоотводчик не входит в комплект поставки!)**

Группа продукта А 1

| Тип продукта | Монтажная длина, мм | Трубное присоединение | Класс защиты | Доп. температура жидкости | Количество на паллете | № продукта | EUR    |
|--------------|---------------------|-----------------------|--------------|---------------------------|-----------------------|------------|--------|
| UPS 25-30 A  | 180                 | G 1 1/2"              | IP44         | +2°C..+110°C              | 198                   | 59563000   | 151,00 |
| UPS 25-40 A  | 180                 | G 1 1/2"              | IP44         | +2°C..+110°C              | 198                   | 96281387   | 154,00 |
| UPS 25-60 A  | 180                 | G 1 1/2"              | IP44         | +2°C..+110°C              | 198                   | 96281491   | 192,00 |

**Исполнение с уменьшенной монтажной длиной (130 мм)**

Группа продукта А 1

| Тип продукта  | Монтажная длина, мм | Трубное присоединение | Класс защиты | Доп. температура жидкости | Количество на паллете | № продукта | EUR    |
|---------------|---------------------|-----------------------|--------------|---------------------------|-----------------------|------------|--------|
| UPS 20-40 130 | 130                 | G 1 1/4"              | IP44         | +2°C..+110°C              | 198                   | 96281371   | 168,00 |
| UPS 20-60 130 | 130                 | G 1 1/4"              | IP44         | +2°C..+110°C              | 198                   | 96281472   | 192,00 |
| UPS 25-40 130 | 130                 | G 1 1/2"              | IP44         | +2°C..+110°C              | 198                   | 96281376   | 165,00 |
| UPS 25-50 130 | 130                 | G 1 1/2"              | IP44         | +2°C..+110°C              | 198                   | 96281424   | 177,00 |
| UPS 25-60 130 | 130                 | G 1 1/2"              | IP44         | +2°C..+110°C              | 198                   | 96281476   | 192,00 |

**Исполнение для перекачивания жидкости с отрицательной температурой (до -25°C)**

Группа продукта А 1

| Тип продукта | Монтажная длина, мм | Трубное присоединение | Класс защиты | Доп. температура жидкости | Количество на паллете | № продукта | EUR    |
|--------------|---------------------|-----------------------|--------------|---------------------------|-----------------------|------------|--------|
| UPS 25-40 K  | 180                 | G 1 1/2"              | IP42         | -25°C..+95°C              | 198                   | 59544505   | 152,00 |
| UPS 25-50 K  | 180                 | G 1 1/2"              | IP42         | -25°C..+95°C              | 198                   | 59545502   | 165,00 |
| UPS 25-60 K  | 180                 | G 1 1/2"              | IP42         | -25°C..+95°C              | 198                   | 59546508   | 181,00 |

Цены указаны на условиях "склад-Москва" с учетом НДС.  
Рекомендованные розничные цены.

1



## Двоянные насосы UPSD серии 100, 1 x 230 В

Группа продукта А 1

| Тип продукта        | Монтажная длина, мм | Трубное присоединение | Класс защиты | Доп. температура жидкости | № продукта | EUR           |
|---------------------|---------------------|-----------------------|--------------|---------------------------|------------|---------------|
| <b>UPSD 32-50</b>   | 180                 | G 2"                  | IP42         | -25°C..+110°C             | 52021521   | <b>552,00</b> |
| <b>UPSD 32-50 F</b> | 220                 | DN 32 PN06/10         | IP42         | -25°C..+110°C             | 52123011   | <b>586,00</b> |
| <b>UPSD 32-80</b>   | 180                 | G 2"                  | IP42         | -25°C..+110°C             | 52052052   | <b>737,00</b> |
| <b>UPSD 32-80 F</b> | 220                 | DN 32 PN06/10         | IP42         | -25°C..+110°C             | 52122111   | <b>771,00</b> |
| <b>UPSD 40-50 F</b> | 250                 | DN 40 PN06/10         | IP42         | -25°C..+110°C             | 52041610   | <b>828,00</b> |
| <b>UPSD 40-80 F</b> | 250                 | DN 40 PN06/10         | IP42         | -25°C..+110°C             | 52022210   | <b>921,00</b> |



## Распределительный узел UPP, 1 x 230 В

Предназначен для распределения первичного теплоносителя между контурами отопления и подогрева бойлера без использования трехходового клапана с сервоприводом. В комплект поставки входит узел с двумя насосами в едином корпусе и блок автоматического управления.

Группа продукта А

| Тип продукта    | Трубное присоединение | Класс защиты | Доп. температура жидкости | № продукта | EUR           |
|-----------------|-----------------------|--------------|---------------------------|------------|---------------|
| <b>UPP15-50</b> | G 1 1/2"              | IP44         | +2°C..+110°C              | 59525647   | <b>267,00</b> |



## UP / UPS серии 100, 3 x 400 В

Группа продукта А 1

| Тип продукта                | Монтажная длина, мм | Трубное присоединение | Класс защиты | Доп. температура жидкости | Количество на паллете | № продукта | EUR           |
|-----------------------------|---------------------|-----------------------|--------------|---------------------------|-----------------------|------------|---------------|
| <b>UPS 25-40 3x400 В</b>    | 180                 | G 1 1/2"              | IP42         | +2°C..+110°C              | 198                   | 59544800   | <b>202,00</b> |
| <b>UPS 25-50 3x400 В</b>    | 180                 | G 1 1/2"              | IP42         | +2°C..+110°C              | 198                   | 59545800   | <b>254,00</b> |
| <b>UPS 25-60 3x400 В</b>    | 180                 | G 1 1/2"              | IP42         | +2°C..+110°C              | 198                   | 59546800   | <b>257,00</b> |
| <b>UP 25-25 3x400 В</b>     | 180                 | G 1 1/2"              | IP42         | -25°C..+110°C             | 100                   | 52014170   | <b>234,00</b> |
| <b>UP 25-80 3x400 В *</b>   | 180                 | G 1 1/2"              | IP42         | -25°C..+110°C             | 100                   | 52004390   | <b>335,00</b> |
| <b>UP 32-25 3x400 В</b>     | 180                 | G 2"                  | IP42         | -25°C..+110°C             | 80                    | 52012071   | <b>310,00</b> |
| <b>UP 32-55 3x400 В *</b>   | 180                 | G 2"                  | IP42         | -25°C..+110°C             | 80                    | 52001091   | <b>361,00</b> |
| <b>UP 32-80 3x400 В *</b>   | 180                 | G 2"                  | IP42         | -25°C..+110°C             | 80                    | 52052090   | <b>412,00</b> |
| <b>UP 40-50 F 3x400 В *</b> | 250                 | DN 40 PN06/10         | IP42         | -25°C..+110°C             | 64                    | 52031390   | <b>436,00</b> |

## Двоянные насосы UPD серии 100, 3 x 400 В

Группа продукта А 1

| Тип продукта                 | Монтажная длина, мм | Трубное присоединение | Класс защиты | Доп. температура жидкости | № продукта | EUR           |
|------------------------------|---------------------|-----------------------|--------------|---------------------------|------------|---------------|
| <b>UPD 32-80 F 3x400 В *</b> | 220                 | DN 32 PN06/10         | IP42         | -25°C..+110°C             | 52122191   | <b>746,00</b> |
| <b>UPD 40-50 F 3x400 В *</b> | 250                 | DN 40 PN06/10         | IP42         | -25°C..+110°C             | 52031690   | <b>802,00</b> |

\* - необходима внешняя защита электродвигателя (см. "Принадлежности")



## GRUNDFOS SOLAR, 1 x 230 В

Предназначены для циркуляции теплоносителя в контурах солнечных подогревателей.

Внутренняя поверхность чугунного корпуса имеет коррозионностойкое покрытие, нанесенное методом катафореза.

Группа продукта А 1

| Тип продукта        | Монтажная длина, мм | Трубное присоединение | Класс защиты | Доп. температура жидкости | № продукта | EUR           |
|---------------------|---------------------|-----------------------|--------------|---------------------------|------------|---------------|
| <b>SOLAR 15-80</b>  | 130                 | G 1"                  | IP42         | -10°C..+110°C             | 59508500   | <b>203,00</b> |
| <b>SOLAR 25-40</b>  | 180                 | G 1 1/2"              | IP42         | -10°C..+110°C             | 59544183   | <b>150,00</b> |
| <b>SOLAR 25-60</b>  | 180                 | G 1 1/2"              | IP42         | -10°C..+110°C             | 59546639   | <b>186,00</b> |
| <b>SOLAR 25-120</b> | 180                 | G 1 1/2"              | IP42         | -10°C..+95°C              | 52588352   | <b>384,00</b> |

Цены указаны на условиях "склад-Москва" с учетом НДС.  
Рекомендованные розничные цены.

# Новинка!

## ALPHA 2, 1 x 230 В

Новое поколение бытовых циркуляционных насосов энергоэффективности класса "А".

В конструкции применён электродвигатель с постоянными магнитами и частотным преобразователем.

Цифровой индикатор энергопотребления показывает текущую потребляемую мощность.

Впервые для бытовых циркуляционных насосов применена функция **AUTOADAPT (АВТОАДАПТ)** для автоматического выбора оптимальной гидравлической характеристики насоса в зависимости от потребности системы отопления.

Переключение режимов работы насоса осуществляется одной кнопкой.

Температура перекачиваемой жидкости  $t = +2^{\circ}\text{C} \dots 110^{\circ}\text{C}$ .

**Насос ALPHA2 - 3 года гарантии!**

Группа продукта А 2

| Тип продукта | Монтажная длина, мм | Стандартное трубное присоединение | Класс защиты | Количество на паллете | № продукта | EUR    |
|--------------|---------------------|-----------------------------------|--------------|-----------------------|------------|--------|
| ALPHA2 25-40 | 180                 | G 1 1/2"                          | IP42         | 252                   | 95047500   | 212,00 |
| ALPHA2 25-60 | 180                 | G 1 1/2"                          | IP42         | 252                   | 95047504   | 255,00 |
| ALPHA2 32-40 | 180                 | G 2"                              | IP42         | 252                   | 95047512   | 228,00 |
| ALPHA2 32-60 | 180                 | G 2"                              | IP42         | 252                   | 95047513   | 270,00 |

## Исполнение с воздухоотделителем

**(Внимание! Воздухоотводчик не входит в комплект поставки!)**

Группа продукта А 2

| Тип продукта   | Монтажная длина, мм | Стандартное трубное присоединение | Класс защиты | Количество на паллете | № продукта | EUR    |
|----------------|---------------------|-----------------------------------|--------------|-----------------------|------------|--------|
| ALPHA2 25-40 А | 180                 | G 1 1/2"                          | IP42         | 120                   | 95047501   | 246,00 |
| ALPHA2 25-60 А | 180                 | G 1 1/2"                          | IP42         | 120                   | 95047505   | 302,00 |

## Исполнение с корпусом из нержавеющей стали

Группа продукта А 2

| Тип продукта   | Монтажная длина, мм | Стандартное трубное присоединение | Класс защиты | Количество на паллете | № продукта | EUR    |
|----------------|---------------------|-----------------------------------|--------------|-----------------------|------------|--------|
| ALPHA2 25-40 N | 180                 | G 1 1/2"                          | IP42         | 252                   | 95047502   | 380,00 |
| ALPHA2 25-60 N | 180                 | G 1 1/2"                          | IP42         | 252                   | 95047506   | 448,00 |

## ALPHA 2 L, 1 x 230 В

Бытовые циркуляционные насосы энергоэффективности класса "А".

В конструкции применён электродвигатель с постоянными магнитами и частотным преобразователем.

Переключение режимов работы насоса осуществляется одной кнопкой.

Температура перекачиваемой жидкости  $t = +2^{\circ}\text{C} \dots 110^{\circ}\text{C}$

**Насосы ALPHA2 L - 3 года гарантии!**

Группа продукта А 2

| Тип продукта   | Монтажная длина, мм | Стандартное трубное присоединение | Класс защиты | Количество на паллете | № продукта | EUR    |
|----------------|---------------------|-----------------------------------|--------------|-----------------------|------------|--------|
| ALPHA2 L 25-40 | 180                 | G 1 1/2"                          | IP42         | 252                   | 95047562   | 169,00 |
| ALPHA2 L 25-60 | 180                 | G 1 1/2"                          | IP42         | 252                   | 95047564   | 204,00 |
| ALPHA2 L 32-40 | 180                 | G 2"                              | IP42         | 252                   | 95047565   | 182,00 |
| ALPHA2 L 32-60 | 180                 | G 2"                              | IP42         | 252                   | 95047566   | 216,00 |

## Исполнение с уменьшенной монтажной длиной (130 мм)

Группа продукта А 2

| Тип продукта       | Монтажная длина, мм | Стандартное трубное присоединение | Класс защиты | Количество на паллете | № продукта | EUR    |
|--------------------|---------------------|-----------------------------------|--------------|-----------------------|------------|--------|
| ALPHA2 L 25-40 130 | 130                 | G 1 1/2"                          | IP42         | 252                   | 95047561   | 169,00 |
| ALPHA2 L 25-60 130 | 130                 | G 1 1/2"                          | IP42         | 252                   | 95047563   | 204,00 |

Цены указаны на условиях "склад-Москва" с учетом НДС.

Рекомендованные розничные цены.



2





3

## COMFORT, 1 x 230 В

Группа продукта А 3

| Тип продукта        | Монтажная длина, мм | Трубное присоединение | Исполнение               | Материал корпуса | Количество на паллете | № продукта | EUR           |
|---------------------|---------------------|-----------------------|--------------------------|------------------|-----------------------|------------|---------------|
| <b>UP 15-14 В</b>   | 80                  | Rp 1/2"               |                          | Латунь           | 360                   | 96433883   | <b>135,00</b> |
| <b>UP 15-14 ВU</b>  | 80                  | Rp 1/2"               | с таймером               | Латунь           | 270                   | 96433884   | <b>183,00</b> |
| <b>UP 15-14 ВТ</b>  | 80                  | Rp 1/2"               | с термостатом            | Латунь           | 270                   | 96433885   | <b>183,00</b> |
| <b>UP 15-14 ВUТ</b> | 80                  | Rp 1/2"               | с таймером и термостатом | Латунь           | 270                   | 96433886   | <b>230,00</b> |

## Исполнение со встроенным обратным клапаном и отсечным вентилем

Группа продукта А 3

| Тип продукта         | Монтажная длина, мм | Трубное присоединение | Исполнение               | Материал корпуса | Количество на паллете | № продукта | EUR           |
|----------------------|---------------------|-----------------------|--------------------------|------------------|-----------------------|------------|---------------|
| <b>UP 20-14 ВХ</b>   | 110                 | G 1 1/4"              |                          | Латунь           | 360                   | 96433887   | <b>168,00</b> |
| <b>UP 20-14 ВХU</b>  | 110                 | G 1 1/4"              | с таймером               | Латунь           | 270                   | 96433888   | <b>214,00</b> |
| <b>UP 20-14 ВХТ</b>  | 110                 | G 1 1/4"              | с термостатом            | Латунь           | 270                   | 96433889   | <b>214,00</b> |
| <b>UP 20-14 ВХUТ</b> | 110                 | G 1 1/4"              | с таймером и термостатом | Латунь           | 270                   | 96433890   | <b>261,00</b> |



## UP / UPS серии 100, 1 x 230 В

Группа продукта А 3

| Тип продукта             | Монтажная длина, мм | Трубное присоединение | Материал корпуса | Количество на паллете | № продукта | EUR           |
|--------------------------|---------------------|-----------------------|------------------|-----------------------|------------|---------------|
| <b>UP 20 - 07 N</b>      | 150                 | G 1 1/4"              | Нерж. сталь      | 198                   | 59640506   | <b>208,00</b> |
| <b>UP 20 - 15 N</b>      | 150                 | G 1 1/4"              | Нерж. сталь      | 198                   | 59641500   | <b>215,00</b> |
| <b>UP 20 - 30 N</b>      | 150                 | G 1 1/4"              | Нерж. сталь      | 198                   | 59643500   | <b>270,00</b> |
| <b>UP 20 - 30 NK **</b>  | 150                 | G 1 1/4"              | Нерж. сталь      | 198                   | 59643501   | <b>318,00</b> |
| <b>UP 20 - 45 N</b>      | 150                 | G 1 1/4"              | Нерж. сталь      | 100                   | 52042010   | <b>314,00</b> |
| <b>UPS 25 - 40 В</b>     | 180                 | G 1 1/2"              | Бронза           | 198                   | 96281392   | <b>288,00</b> |
| <b>UPS 25 - 60 В</b>     | 180                 | G 1 1/2"              | Бронза           | 198                   | 96281498   | <b>357,00</b> |
| <b>UPS 25 - 60 ВK **</b> | 180                 | G 1 1/2"              | Бронза           | 198                   | 59736501   | <b>400,00</b> |
| <b>UPS 25 - 80 В</b>     | 180                 | G 1 1/2"              | Бронза           | 80                    | 52588325   | <b>467,00</b> |
| <b>UPS 32 - 80 В</b>     | 180                 | G 2"                  | Бронза           | 80                    | 52062210   | <b>578,00</b> |
| <b>UPS 40 - 50 FB</b>    | 250                 | DN 40 PN06/10         | Бронза           | 64                    | 52031410   | <b>777,00</b> |

\*\* - исполнение для перекачивания жидкости с отрицательной температурой (до -25°C)

## UP серии 100, 3 x 400 В

Группа продукта А 3

| Тип продукта                     | Монтажная длина, мм | Трубное присоединение | Материал корпуса | Количество на паллете | № продукта | EUR           |
|----------------------------------|---------------------|-----------------------|------------------|-----------------------|------------|---------------|
| <b>UP 20 - 15 N 3 x 400 В</b>    | 150                 | G 1 1/4"              | Нерж. сталь      | 198                   | 59641800   | <b>322,00</b> |
| <b>UP 20 - 30 N 3 x 400 В</b>    | 150                 | G 1 1/4"              | Нерж. сталь      | 198                   | 59643800   | <b>341,00</b> |
| <b>UP 20 - 45 N 3 x 400 В *</b>  | 150                 | G 1 1/4"              | Нерж. сталь      | 100                   | 52042090   | <b>330,00</b> |
| <b>UP 32 - 80 В 3 x 400 В *</b>  | 180                 | G 2"                  | Бронза           | 80                    | 52062290   | <b>578,00</b> |
| <b>UP 40 - 50 FB 3 x 400 В *</b> | 250                 | DN 40                 | Бронза           | 64                    | 52031490   | <b>825,00</b> |

\* - необходима внешняя защита электродвигателя (см. раздел "Принадлежности")

Цены указаны на условиях "склад-Москва" с учетом НДС.  
Рекомендованные розничные цены.

## Скважинные насосы SQ / SQE (диаметр 3")



## SQ 1 Присоединительный размер Rp 1/4"

| Тип продукта | Тип двигателя | Мощность двигателя<br>P <sub>2</sub> , кВт | 1 x 200 - 240 В |         | EUR |
|--------------|---------------|--|-----------------|---------|-----|
|              |               |  | № продукта      |         |     |
| SQ 1 - 35    | MS 3          | 0,7  | 96510178        | 706,00  |     |
| SQ 1 - 50    | MS 3          | 0,7  | 96510179        | 762,00  |     |
| SQ 1 - 65    | MS 3          | 0,7  | 96510190        | 794,00  |     |
| SQ 1 - 80    | MS 3          | 1,15                                       | 96510191        | 961,00  |     |
| SQ 1 - 95    | MS 3          | 1,15                                       | 96510192        | 997,00  |     |
| SQ 1 - 110   | MS 3          | 1,15                                       | 96510193        | 1068,00 |     |
| SQ 1 - 125   | MS 3          | 1,68                                       | 96510194        | 1298,00 |     |
| SQ 1 - 140   | MS 3          | 1,68                                       | 96510195        | 1341,00 |     |
| SQ 1 - 155   | MS 3          | 1,85                                       | 96510196        | 1382,00 |     |

## SQ 2 Присоединительный размер Rp 1/4"

| Тип продукта | Тип двигателя | Мощность двигателя<br>P <sub>2</sub> , кВт | 1 x 200 - 240 В |         | EUR |
|--------------|---------------|--|-----------------|---------|-----|
|              |               |  | № продукта      |         |     |
| SQ 2 - 35    | MS 3          | 0,7  | 96510198        | 749,00  |     |
| SQ 2 - 55    | MS 3          | 0,7  | 96510199        | 774,00  |     |
| SQ 2 - 70    | MS 3          | 1,15                                       | 96510200        | 825,00  |     |
| SQ 2 - 85    | MS 3          | 1,15                                       | 96510201        | 981,00  |     |
| SQ 2 - 100   | MS 3          | 1,68                                       | 96510202        | 1218,00 |     |
| SQ 2 - 115   | MS 3          | 1,85                                       | 96510203        | 1260,00 |     |

## SQ 3 Присоединительный размер Rp 1/4"

| Тип продукта | Тип двигателя | Мощность двигателя<br>P <sub>2</sub> , кВт | 1 x 200 - 240 В |         | EUR |
|--------------|---------------|--|-----------------|---------|-----|
|              |               |  | № продукта      |         |     |
| SQ 3 - 30    | MS 3          | 0,7  | 96510204        | 702,00  |     |
| SQ 3 - 40    | MS 3          | 0,7  | 96510205        | 753,00  |     |
| SQ 3 - 55    | MS 3          | 1,15                                       | 96510206        | 825,00  |     |
| SQ 3 - 65    | MS 3          | 1,15                                       | 96510207        | 975,00  |     |
| SQ 3 - 80    | MS 3          | 1,68                                       | 96510208        | 1147,00 |     |
| SQ 3 - 95    | MS 3          | 1,68                                       | 96510209        | 1253,00 |     |
| SQ 3 - 105   | MS 3          | 1,85                                       | 96510210        | 1297,00 |     |

## SQ 5 Присоединительный размер Rp 1/2"

| Тип продукта | Тип двигателя | Мощность двигателя<br>P <sub>2</sub> , кВт | 1 x 200 - 240 В |         | EUR |
|--------------|---------------|--|-----------------|---------|-----|
|              |               |  | № продукта      |         |     |
| SQ 5 - 15    | MS 3          | 0,7  | 96510211        | 708,00  |     |
| SQ 5 - 25    | MS 3          | 0,7  | 96510212        | 737,00  |     |
| SQ 5 - 35    | MS 3          | 1,15                                       | 96510213        | 877,00  |     |
| SQ 5 - 50    | MS 3          | 1,68                                       | 96510214        | 981,00  |     |
| SQ 5 - 60    | MS 3          | 1,68                                       | 96510215        | 1260,00 |     |
| SQ 5 - 70    | MS 3          | 1,85                                       | 96510217        | 1297,00 |     |

## SQ 7 Присоединительный размер Rp 1/2"

| Тип продукта | Тип двигателя | Мощность двигателя<br>P <sub>2</sub> , кВт | 1 x 200 - 240 В |         | EUR |
|--------------|---------------|--|-----------------|---------|-----|
|              |               |  | № продукта      |         |     |
| SQ 7 - 15    | MS 3          | 0,7  | 96510218        | 952,00  |     |
| SQ 7 - 30    | MS 3          | 1,15                                       | 96510219        | 1035,00 |     |
| SQ 7 - 40    | MS 3          | 1,68                                       | 96510220        | 1319,00 |     |

## SQE 1

Группа продукта В 1

| Тип продукта | Тип двигателя | Мощность двигателя<br>P <sub>2</sub> , кВт | 1 x 200 - 240 В |         | EUR |
|--------------|---------------|--|-----------------|---------|-----|
|              |               |  | № продукта      |         |     |
| SQE 1 - 35   | MSE 3         | 0,7  | 96510071        | 824,00  |     |
| SQE 1 - 50   | MSE 3         | 0,7  | 96510141        | 873,00  |     |
| SQE 1 - 65   | MSE 3         | 0,7  | 96510142        | 922,00  |     |
| SQE 1 - 80   | MSE 3         | 1,15                                       | 96510143        | 1071,00 |     |
| SQE 1 - 95   | MSE 3         | 1,15                                       | 96510144        | 1117,00 |     |
| SQE 1 - 110  | MSE 3         | 1,15                                       | 96510145        | 1178,00 |     |
| SQE 1 - 125  | MSE 3         | 1,68                                       | 96510146        | 1470,00 |     |
| SQE 1 - 140  | MSE 3         | 1,68                                       | 96510147        | 1519,00 |     |
| SQE 1 - 155  | MSE 3         | 1,85                                       | 96510148        | 1566,00 |     |

## SQE 2

| Тип продукта | Тип двигателя | Мощность двигателя<br>P <sub>2</sub> , кВт | 1 x 200 - 240 В |         | EUR |
|--------------|---------------|--|-----------------|---------|-----|
|              |               |  | № продукта      |         |     |
| SQE 2 - 35   | MSE 3         | 0,7  | 96510150        | 841,00  |     |
| SQE 2 - 55   | MSE 3         | 0,7  | 96510151        | 873,00  |     |
| SQE 2 - 70   | MSE 3         | 1,15                                       | 96510152        | 947,00  |     |
| SQE 2 - 85   | MSE 3         | 1,15                                       | 96510153        | 1105,00 |     |
| SQE 2 - 100  | MSE 3         | 1,68                                       | 96510154        | 1372,00 |     |
| SQE 2 - 115  | MSE 3         | 1,85                                       | 96510155        | 1419,00 |     |

## SQE 3

| Тип продукта | Тип двигателя | Мощность двигателя<br>P <sub>2</sub> , кВт | 1 x 200 - 240 В |         | EUR |
|--------------|---------------|--|-----------------|---------|-----|
|              |               |  | № продукта      |         |     |
| SQE 3 - 30   | MSE 3         | 0,7  | 96510156        | 807,00  |     |
| SQE 3 - 40   | MSE 3         | 0,7  | 96510157        | 855,00  |     |
| SQE 3 - 55   | MSE 3         | 1,15                                       | 96510158        | 947,00  |     |
| SQE 3 - 65   | MSE 3         | 1,15                                       | 96510159        | 1097,00 |     |
| SQE 3 - 80   | MSE 3         | 1,68                                       | 96510160        | 1346,00 |     |
| SQE 3 - 95   | MSE 3         | 1,68                                       | 96510161        | 1419,00 |     |
| SQE 3 - 105  | MSE 3         | 1,85                                       | 96510162        | 1466,00 |     |

## SQE 5

| Тип продукта | Тип двигателя | Мощность двигателя<br>P <sub>2</sub> , кВт | 1 x 200 - 240 В |         | EUR |
|--------------|---------------|--|-----------------|---------|-----|
|              |               |  | № продукта      |         |     |
| SQE 5 - 15   | MSE 3         | 0,7  | 96510163        | 798,00  |     |
| SQE 5 - 25   | MSE 3         | 0,7  | 96510164        | 831,00  |     |
| SQE 5 - 35   | MSE 3         | 1,15                                       | 96510165        | 988,00  |     |
| SQE 5 - 50   | MSE 3         | 1,68                                       | 96510166        | 1105,00 |     |
| SQE 5 - 60   | MSE 3         | 1,68                                       | 96510167        | 1419,00 |     |
| SQE 5 - 70   | MSE 3         | 1,85                                       | 96510168        | 1466,00 |     |

## SQE 7

| Тип продукта | Тип двигателя | Мощность двигателя<br>P <sub>2</sub> , кВт | 1 x 200 - 240 В |         | EUR |
|--------------|---------------|--|-----------------|---------|-----|
|              |               |  | № продукта      |         |     |
| SQE 7 - 15   | MSE 3         | 0,7  | 96510169        | 1092,00 |     |
| SQE 7 - 30   | MSE 3         | 1,15                                       | 96510170        | 1188,00 |     |
| SQE 7 - 40   | MSE 3         | 1,68                                       | 96510171        | 1519,00 |     |

Цены указаны на условиях "склад-Москва" с учетом НДС.  
Рекомендованные розничные цены.



4

**Комплект для поддержания постоянного давления с насосом SQE**

Группа продукта В 1

| Тип продукта                        |   | № продукта | EUR            |
|-------------------------------------|---|------------|----------------|
| <b>SQE 2 - 55</b><br>с кабелем 40 м | состоит из:<br>- погружного насоса с плоским кабелем в водонепроницаемой оболочке 3 x 1,5 мм <sup>2</sup><br>- блока управления CU 301. | 96524505   | <b>1804,00</b> |
| <b>SQE 2-85</b><br>с кабелем 60 м   |   | 96524506   | <b>2040,00</b> |
| <b>SQE 3 - 65</b><br>с кабелем 40 м | - напорного диафрагменного гидробака емкостью 8 л /7 бар<br>- датчика давления на 0-6 бар   | 96524501   | <b>2006,00</b> |
| <b>SQE 5-70</b><br>с кабелем 40 м   | - манометра на 0 - 10 бар<br>- запорного крана 3/4" со сливом<br>- 20 хомутов для крепления кабеля к водоподъемной трубе                | 96524503   | <b>2170,00</b> |

**Комплект для поддержания постоянного давления без насоса SQE**

Группа продукта Z

| Тип продукта                |   | № продукта | EUR           |
|-----------------------------|---|------------|---------------|
| <b>для всех моделей SQE</b> | состоит из:<br>- блока управления CU 301<br>- напорного диафрагменного гидробака емкостью 8 л /7 бар<br>- датчика давления на 0-6 бар<br>- запорного крана 3/4"<br>- манометра на 0 - 10 бар<br>- хомутов | 96524504   | <b>636,00</b> |

**Базовый комплект SQ**

Группа продукта В 1

| Тип продукта                       |  | № продукта | EUR           |
|------------------------------------|--|------------|---------------|
| <b>SQ 3 - 40</b><br>с кабелем 30 м | состоит из:<br>- погружного насоса с плоским кабелем в водонепроницаемой оболочке 3 x 1,5 мм <sup>2</sup><br>- 10 хомутов для крепления кабеля к водоподъемной трубе | 96160906   | <b>920,00</b> |

**Пакет SQ для водоснабжения**

Группа продукта В 1

| Тип продукта                       |   | № продукта | EUR            |
|------------------------------------|---|------------|----------------|
| <b>SQ 3 - 40</b><br>с кабелем 30 м | состоит из:<br>- погружного насоса с плоским кабелем в водонепроницаемой оболочке 3 x 1,5 мм <sup>2</sup><br>- реле давления Presscontrol PC 15 с кабелем длиной 1,5 м<br>- напорного диафрагменного гидробака емкостью 18 л<br>- запорного крана 3/4" со сливом<br>- штуцера 1/4" для манометра<br>- манометра на 0 - 10 бар<br>- тройника 1"-3/4"-1"<br>- штуцера и кронштейна для настенного крепления напорного диафрагменного гидробака<br>- 10 хомутов для крепления кабеля | 96160908   | <b>1187,00</b> |

**Пакет для водоснабжения без насоса**

Группа продукта Z

| Тип продукта            |   | № продукта | EUR           |
|-------------------------|---|------------|---------------|
| <b>для SQ 1 / 2 / 3</b> | состоит из:<br>- реле давления Presscontrol PC 15 с кабелем длиной 1,5 м<br>- напорного диафрагменного гидробака емкостью 18 л<br>- запорного крана 3/4" со сливом<br>- штуцера 1/4" для манометра<br>- манометра на 0 - 10 бар<br>- тройника 1"-3/4"-1"<br>- штуцера и кронштейна для настенного крепления напорного диафрагменного гидробака<br>- 10 хомутов для крепления кабеля<br>Может применяться с насосами следующих моделей: SQ 1-65, SQ 1-80<br>SQ 2-35, SQ 2-55, SQ 2-70, SQ 2-85<br>SQ 3-40, SQ 3-55, SQ 3-65, SQ 3-80 | 96040636   | <b>298,00</b> |

Цены указаны на условиях "склад-Москва" с учетом НДС.  
Рекомендованные розничные цены.



**Скважинные насосы с однофазными электродвигателями (диаметр 4")**

Многоступенчатый скважинный насос для перекачивания необработанной воды, понижения уровня грунтовых вод и повышения давления чистой, невязкой, неагрессивной жидкости, без абразивных и длинноволокнистых включений. Насос полностью выполнен из нержавеющей стали DIN № 1.4301. Для установки насоса в горизонтальном положении требуется применять охлаждающий кожух (см. раздел "Принадлежности"). Насос оснащен встроенным обратным клапаном.



4

**SP 1A Хромоникелевая сталь 1.4301**

Присоединительный размер Rp 1 1/4"

Группа продукта В 2

| Тип продукта | Тип двигателя | Tempcon | Мощность двигателя P <sub>2</sub> , кВт | 1 x 220 В<br>№ продукта |   | Шкаф SA-SPM<br>№ продукта | EUR      |
|--------------|---------------|---------|---|-------------------------|---|---------------------------|----------|
| SP 1A-9      | MS 402 B      | -       | 0,37                                    | 08002B09                | + | 82219512                  | 796,00*  |
| SP 1A-14     | MS 402 B      | -       | 0,37                                    | 08002B14                | + | 82219512                  | 872,00*  |
| SP 1A-18     | MS 402 B      | -       | 0,55                                    | 08002B18                | + | 82219513                  | 936,00*  |
| SP 1A-21     | MS 402 B      | -       | 0,55                                    | 08002B21                | + | 82219513                  | 969,00*  |
| SP 1A-28     | MS 402 B      | -       | 0,75                                    | 08002B28                | + | 82219514                  | 1070,00* |
| SP 1A-36     | MS 402 B      | -       | 1,1                                     | 08102B36                | + | 82219315                  | 2014,00* |
| SP 1A-42     | MS 402 B      | -       | 1,1                                     | 08102B42                | + | 82219315                  | 2204,00* |
| SP 1A-50     | MS 402 B      | -       | 1,5                                     | 08102B50                | + | 82219306                  | 2560,00* |
| SP 1A-57     | MS 402 B      | -       | 1,5                                     | 08102B57                | + | 82219306                  | 2750,00* |

\*) Цены на насосы указаны с учетом стоимости распределительного шкафа SA-SPM

**SP 2A Хромоникелевая сталь 1.4301**

Присоединительный размер Rp 1 1/4"

Группа продукта В 2

| Тип продукта | Тип двигателя | Tempcon | Мощность двигателя P <sub>2</sub> , кВт | 1 x 220 В<br>№ продукта |   | Шкаф SA-SPM<br>№ продукта | EUR      |
|--------------|---------------|---------|---|-------------------------|---|---------------------------|----------|
| SP 2A - 6    | MS 402 B      | -       | 0,37                                    | 09002B06                | + | 82219512                  | 778,00*  |
| SP 2A - 9    | MS 402 B      | -       | 0,37                                    | 09002B09                | + | 82219512                  | 812,00*  |
| SP 2A - 13   | MS 402 B      | -       | 0,55                                    | 09002B13                | + | 82219513                  | 896,00*  |
| SP 2A - 18   | MS 402 B      | -       | 0,75                                    | 09002B18                | + | 82219514                  | 972,00*  |
| SP 2A - 23   | MS 402 B      | -       | 1,1                                     | 09002B23                | + | 82219315                  | 1205,00* |
| SP 2A - 28   | MS 402 B      | -       | 1,5                                     | 09002B28                | + | 82219306                  | 1399,00* |
| SP 2A - 33   | MS 402 B      | -       | 1,5                                     | 09002B33                | + | 82219306                  | 1453,00* |
| SP 2A - 40   | MS 4000       | -       | 2,2                                     | 09102B40                | + | 82219307                  | 2822,00* |
| SP 2A - 48   | MS 4000       | -       | 2,2                                     | 09102B48                | + | 82219307                  | 3043,00* |

\*) Цены на насосы указаны с учетом стоимости распределительного шкафа SA-SPM

**SP 3A Хромоникелевая сталь 1.4301**

Присоединительный размер Rp 1 1/4"

Группа продукта В 2

| Тип продукта | Тип двигателя | Tempcon | Мощность двигателя P <sub>2</sub> , кВт | 1 x 220 В<br>№ продукта |   | Шкаф SA-SPM<br>№ продукта | EUR      |
|--------------|---------------|---------|---|-------------------------|---|---------------------------|----------|
| SP 3A - 6    | MS 402 B      | -       | 0,37                                    | 10002B06                | + | 82219512                  | 826,00*  |
| SP 3A - 9    | MS 402 B      | -       | 0,55                                    | 10002B09                | + | 82219513                  | 903,00*  |
| SP 3A - 12   | MS 402 B      | -       | 0,75                                    | 10002B12                | + | 82219514                  | 938,00*  |
| SP 3A - 15   | MS 402 B      | -       | 1,1                                     | 10002B15                | + | 82219315                  | 1177,00* |
| SP 3A - 18   | MS 402 B      | -       | 1,1                                     | 10002B18                | + | 82219315                  | 1194,00* |
| SP 3A - 22   | MS 402 B      | -       | 1,5                                     | 10002B22                | + | 82219306                  | 1346,00* |
| SP 3A - 25   | MS 402 B      | -       | 1,5                                     | 10002B25                | + | 82219306                  | 1400,00* |
| SP 3A - 29   | MS 4000       | -       | 2,2                                     | 10002B29                | + | 82219307                  | 1926,00* |
| SP 3A - 33   | MS 4000       | -       | 2,2                                     | 10002B33                | + | 82219307                  | 2067,00* |

\*) Цены на насосы указаны с учетом стоимости распределительного шкафа SA-SPM

Цены указаны на условиях "склад-Москва" с учетом НДС.  
Рекомендованные розничные цены.

**SP 5A Хромоникелевая сталь 1.4301**

Присоединительный размер Rp 1 1/2"

Группа продукта В 2

| Тип продукта | Тип двигателя | Темрсоп | Мощность двигателя P <sub>2</sub> , кВт | 1 x 220 В № продукта |   | Шкаф SA-SPM № продукта | EUR      |
|--------------|---------------|---------|---|----------------------|---|------------------------|----------|
| SP 5A - 4    | MS 402 B      | -       | 0,37                                    | 05002B04             | + | 82219512               | 768,00*  |
| SP 5A - 6    | MS 402 B      | -       | 0,55                                    | 05002B06             | + | 82219513               | 822,00*  |
| SP 5A - 8    | MS 402 B      | -       | 0,75                                    | 05002B08             | + | 82219514               | 894,00*  |
| SP 5A - 12   | MS 402 B      | -       | 1,1                                     | 05002B12             | + | 82219315               | 1076,00* |
| SP 5A - 17   | MS 402 B      | -       | 1,5                                     | 05002B17             | + | 82219306               | 1306,00* |
| SP 5A - 21   | MS 4000       | -       | 2,2                                     | 05002B21             | + | 82219307               | 1852,00* |
| SP 5A - 25   | MS 4000       | -       | 2,2                                     | 05002B25             | + | 82219307               | 1896,00* |

\*) Цены на насосы указаны с учетом стоимости распределительного шкафа SA-SPM

**SP 8A Хромоникелевая сталь 1.4301**

Присоединительный размер Rp 2"

Группа продукта В 2

| Тип продукта | Тип двигателя | Темрсоп | Мощность двигателя P <sub>2</sub> , кВт | 1 x 220 В № продукта |   | Шкаф SA-SPM № продукта | EUR      |
|--------------|---------------|---------|---|----------------------|---|------------------------|----------|
| SP 8A - 5    | MS 402 B      | -       | 0,75                                    | 11702B05             | + | 82219514               | 895,00*  |
| SP 8A - 7    | MS 402 B      | -       | 1,1                                     | 11702B07             | + | 82219315               | 1158,00* |
| SP 8A - 10   | MS 402 B      | -       | 1,5                                     | 11702B10             | + | 82219306               | 1422,00* |
| SP 8A - 12   | MS 4000       | -       | 2,2                                     | 11702B12             | + | 82219307               | 1990,00* |
| SP 8A - 15   | MS 4000       | -       | 2,2                                     | 11702B15             | + | 82219307               | 2147,00* |

\*) Цены на насосы указаны с учетом стоимости распределительного шкафа SA-SPM

**SP 14A Хромоникелевая сталь 1.4301**

Присоединительный размер Rp 2"

Группа продукта В 2

| Тип продукта | Тип двигателя | Темрсоп | Мощность двигателя P <sub>2</sub> , кВт | 1 x 220 В № продукта |   | Шкаф SA-SPM № продукта | EUR      |
|--------------|---------------|---------|---|----------------------|---|------------------------|----------|
| SP 14A - 5   | MS 402 B      | -       | 1,5                                     | 07102B05             | + | 82219306               | 1441,00* |
| SP 14A - 7   | MS 4000       | -       | 2,2                                     | 07102B07             | + | 82219307               | 2034,00* |

\*) Цены на насосы указаны с учетом стоимости распределительного шкафа SA-SPM

**Распределительный шкаф SA - SPM**

Необходим при эксплуатации скважинных насосов с однофазным питанием.

Оборудован пусковым конденсатором.

Группа продукта В 2

| Тип продукта | Мощность двигателя P <sub>2</sub> , кВт | № продукта | EUR    |
|--------------|---|------------|--------|
| SA - SPM 2   | 0,37                                    | 82219512   | 128,00 |
| SA - SPM 2   | 0,55                                    | 82219513   | 128,00 |
| SA - SPM 2   | 0,75                                    | 82219514   | 128,00 |
| SA - SPM 3   | 1,1                                     | 82219315   | 257,00 |
| SA - SPM 3   | 1,5                                     | 82219306   | 310,00 |
| SA - SPM 3   | 2,2                                     | 82219307   | 338,00 |

Цены указаны на условиях "склад-Москва" с учетом НДС.  
Рекомендованные розничные цены.

**Скважинные насосы с трехфазными электродвигателями (диаметр 4" - 6")**

Многоступенчатый скважинный насос для перекачивания необработанной воды, понижения уровня грунтовых вод и повышения давления чистой, невязкой, неагрессивной жидкости, без абразивных и длинноволоконистых включений. Насос полностью выполнен из нержавеющей стали DIN № 1.4301 (исполнение "N" - DIN № 1.4401). Для установки насоса в горизонтальном положении требуется применять охлаждающий кожух (см. раздел "Принадлежности"). Насос оснащен встроенным обратным клапаном.



4

**SP 1A Хромоникелевая сталь 1.4301**

Присоединительный размер Rp 1 1/4"

Группа продукта В 2

| Тип продукта | Тип двигателя | Темрсон | Мощность двигателя<br>P <sub>2</sub> , кВт | 3 x 400 В<br>№ продукта | EUR     |
|--------------|---------------|---------|--|-------------------------|---------|
| SP 1A-9      | MS 402 B      | -       | 0,37                                       | 08001K09                | 628,00  |
| SP 1A-14     | MS 402 B      | -       | 0,37                                       | 08001K14                | 699,00  |
| SP 1A-18     | MS 402 B      | -       | 0,55                                       | 08001K18                | 760,00  |
| SP 1A-21     | MS 402 B      | -       | 0,55                                       | 08001K21                | 785,00  |
| SP 1A-28     | MS 402 B      | -       | 0,75                                       | 08001K28                | 898,00  |
| SP 1A-36     | MS 402 B      | -       | 1,1  | 08101K36                | 1651,00 |
| SP 1A-42     | MS 402 B      | -       | 1,1  | 08101K42                | 1808,00 |
| SP 1A-50     | MS 402 B      | -       | 1,5  | 08101K50                | 2097,00 |
| SP 1A-57     | MS 402 B      | -       | 1,5  | 08101K57                | 2279,00 |

**SP 2A Хромоникелевая сталь 1.4301**

Присоединительный размер Rp 1 1/4"

Группа продукта В 2

| Тип продукта | Тип двигателя | Темрсон | Мощность двигателя<br>P <sub>2</sub> , кВт | 3 x 400 В<br>№ продукта | EUR     |
|--------------|---------------|---------|--|-------------------------|---------|
| SP 2A - 6    | MS 402 B      | -       | 0,37                                       | 09001K06                | 610,00  |
| SP 2A - 9    | MS 402 B      | -       | 0,37                                       | 09001K09                | 643,00  |
| SP 2A - 13   | MS 402 B      | -       | 0,55                                       | 09001K13                | 708,00  |
| SP 2A - 18   | MS 402 B      | -       | 0,75                                       | 09001K18                | 779,00  |
| SP 2A - 23   | MS 402 B      | -       | 1,1  | 09001K23                | 881,00  |
| SP 2A - 28   | MS 402 B      | -       | 1,5  | 09001K28                | 988,00  |
| SP 2A - 33   | MS 402 B      | -       | 1,5  | 09001K33                | 1042,00 |
| SP 2A - 40   | MS 402 B      | -       | 2,2  | 09101K40                | 1934,00 |
| SP 2A - 48   | MS 402 B      | -       | 2,2  | 09101K48                | 2169,00 |
| SP 2A - 55   | MS 4000       | ○       | 3,0  | 09101K55                | 2621,00 |
| SP 2A - 65   | MS 4000       | ○       | 3,0  | 09101K65                | 2960,00 |
| SP 2A - 75   | MS 4000       | ○       | 4,0  | 09301K75                | 5874,00 |
| SP 2A - 90   | MS 4000       | ○       | 4,0  | 09301K90                | 6662,00 |

**SP 3A Хромоникелевая сталь 1.4301**

Присоединительный размер Rp 1 1/4"

Группа продукта В 2

| Тип продукта | Тип двигателя | Темрсон | Мощность двигателя<br>P <sub>2</sub> , кВт | 3 x 400 В<br>№ продукта | EUR     |
|--------------|---------------|---------|--|-------------------------|---------|
| SP 3A - 6    | MS 402 B      | -       | 0,37                                       | 10001K06                | 624,00  |
| SP 3A - 9    | MS 402 B      | -       | 0,55                                       | 10001K09                | 659,00  |
| SP 3A - 12   | MS 402 B      | -       | 0,75                                       | 10001K12                | 730,00  |
| SP 3A - 15   | MS 402 B      | -       | 1,1  | 10001K15                | 810,00  |
| SP 3A - 18   | MS 402 B      | -       | 1,1  | 10001K18                | 842,00  |
| SP 3A - 22   | MS 402 B      | -       | 1,5  | 10001K22                | 982,00  |
| SP 3A - 25   | MS 402 B      | -       | 1,5  | 10001K25                | 1017,00 |
| SP 3A - 29   | MS 402 B      | -       | 2,2  | 10001K29                | 1150,00 |
| SP 3A - 33   | MS 402 B      | -       | 2,2  | 10001K33                | 1240,00 |
| SP 3A - 39   | MS 4000       | ○       | 3,0  | 10101K39                | 2199,00 |
| SP 3A - 45   | MS 4000       | ○       | 3,0  | 10101K45                | 2356,00 |
| SP 3A - 52   | MS 4000       | ○       | 4,0  | 10101K52                | 2642,00 |
| SP 3A - 60   | MS 4000       | ○       | 4,0  | 10101K60                | 2928,00 |

В комплект поставки входит смонтированный плоский кабель двигателя со штекером под разъемную кабельную муфту.

Темрсон = термодатчик для контроля температуры электродвигателя с помощью блока MP204

○ = Темрсон поставляется по желанию заказчика.

Цены указаны на условиях "склад-Москва" с учетом НДС.

Рекомендованные розничные цены.

**SP 5A Хромоникелевая сталь 1.4301**

Присоединительный размер Rp 1 1/2"

Группа продукта В 2

| Тип продукта | Тип двигателя | Темрспон | Мощность двигателя<br>P <sub>2</sub> , кВт | 3 x 400 В<br>№ продукта | EUR     |
|--------------|---------------|----------|--|-------------------------|---------|
| SP 5A - 4    | MS 402 B      | -        | 0,37                                       | 05001K04                | 617,00  |
| SP 5A - 6    | MS 402 B      | -        | 0,55                                       | 05001K06                | 643,00  |
| SP 5A - 8    | MS 402 B      | -        | 0,75                                       | 05001K08                | 701,00  |
| SP 5A - 12   | MS 402 B      | -        | 1,1  | 05001K12                | 809,00  |
| SP 5A - 17   | MS 402 B      | -        | 1,5  | 05001K17                | 933,00  |
| SP 5A - 21   | MS 402 B      | -        | 2,2  | 05001K21                | 1079,00 |
| SP 5A - 25   | MS 402 B      | -        | 2,2  | 05001K25                | 1120,00 |
| SP 5A - 33   | MS 4000       | ○        | 3,0  | 05001K33                | 1763,00 |
| SP 5A - 38   | MS 4000       | ○        | 4,0  | 05101K38                | 2605,00 |
| SP 5A - 44   | MS 4000       | ○        | 4,0  | 05101K44                | 2815,00 |
| SP 5A - 52   | MS 4000       | ●        | 5,5  | 05171K52                | 3519,00 |
| SP 5A - 60   | MS 4000       | ●        | 5,5  | 05171K60                | 3798,00 |
| SP 5A - 75   | MS 6T30       | ●        | 7,5  | 05301975                | 7294,00 |
| SP 5A - 85   | MS 6T30       | ●        | 7,5  | 05301985                | 7916,00 |

**SP 8A Хромоникелевая сталь 1.4301**

Присоединительный размер Rp 2"

Группа продукта В 2

| Тип продукта | Тип двигателя | Темрспон | Мощность двигателя<br>P <sub>2</sub> , кВт | 3 x 400 В<br>№ продукта | EUR      |
|--------------|---------------|----------|--|-------------------------|----------|
| SP 8A - 5    | MS 402 B      | -        | 0,75                                       | 11701K05                | 738,00   |
| SP 8A - 7    | MS 402 B      | -        | 1,1  | 11701K07                | 875,00   |
| SP 8A - 10   | MS 402 B      | -        | 1,5  | 11701K10                | 1059,00  |
| SP 8A - 12   | MS 402 B      | -        | 2,2  | 11701K12                | 1239,00  |
| SP 8A - 15   | MS 402 B      | -        | 2,2  | 11701K15                | 1370,00  |
| SP 8A - 18   | MS 4000       | ○        | 3,0  | 11701K18                | 1793,00  |
| SP 8A - 21   | MS 4000       | ○        | 4,0  | 11701K21                | 2024,00  |
| SP 8A - 25   | MS 4000       | ○        | 4,0  | 11701K25                | 2200,00  |
| SP 8A - 30   | MS 4000       | ●        | 5,5  | 11171K30                | 2841,00  |
| SP 8A - 37   | MS 4000       | ●        | 5,5  | 11171K37                | 3153,00  |
| SP 8A - 44   | MS 4000       | ●        | 7,5  | 11171K44                | 3951,00  |
| SP 8A - 44   | MS 6T30       | ●        | 7,5  | 11701944                | 4018,00  |
| SP 8A - 50   | MS 4000       | ●        | 7,5  | 11171K50                | 4440,00  |
| SP 8A - 50   | MS 6T30       | ●        | 7,5  | 11701950                | 4306,00  |
| SP 8A - 58   | MS 6T30       | ●        | 9,2  | 11721958                | 6749,00  |
| SP 8A - 66   | MS 6T30       | ●        | 11,0                                       | 11721966                | 7308,00  |
| SP 8A - 73   | MS 6T30       | ●        | 11,0                                       | 11721973                | 7756,00  |
| SP 8A - 82   | MS 6T30       | ●        | 13,0                                       | 11721982                | 8419,00  |
| SP 8A - 91   | MS 6T30       | ●        | 15,0                                       | 11721991                | 9132,00  |
| SP 8A - 100  | MS 6T30       | ●        | 15,0                                       | 11721992                | 9698,00  |
| SP 8A - 110  | MS 6T30       | ●        | 18,5                                       | 11721993                | 10390,00 |

**SP 14A Хромоникелевая сталь 1.4301**

Присоединительный размер Rp 2"

Группа продукта В 2

| Тип продукта | Тип двигателя | Темрспон | Мощность двигателя<br>P <sub>2</sub> , кВт | 3 x 400 В<br>№ продукта | EUR     |
|--------------|---------------|----------|--|-------------------------|---------|
| SP 14A - 5   | MS 402 B      | -        | 1,5  | 07101K05                | 1069,00 |
| SP 14A - 7   | MS 402 B      | -        | 2,2  | 07101K07                | 1284,00 |
| SP 14A - 10  | MS 4000       | ○        | 3,0  | 07101K10                | 1733,00 |
| SP 14A - 13  | MS 4000       | ○        | 4,0  | 07101K13                | 2042,00 |
| SP 14A - 18  | MS 4000       | ●        | 5,5  | 07101K18                | 2523,00 |
| SP 14A - 25  | MS 4000       | ●        | 7,5  | 07101K25                | 3360,00 |
| SP 14A - 25  | MS 6T30       | ●        | 7,5  | 07161925                | 3766,00 |

В комплект поставки входит смонтированный плоский кабель двигателя со штекером подразъемную кабельную муфту Грундфос, либо кабель с голыми концами для заливной кабельной муфты (двигатели MS 6)

Темрспон = термодатчик для контроля температуры электродвигателя с помощью блока MP204




● = Темрспон установлен

○ = Темрспон поставляется по желанию заказчика

Цены указаны на условиях "склад-Москва" с учетом НДС.  
Рекомендованные розничные цены.

**Насосы и насосные установки самовсасывающего типа для водоснабжения**

Группа продукта C

| Тип продукта   | Исполнение                              | Мощность двигателя<br>P <sub>1</sub> , кВт | Макс. подача<br>м <sup>3</sup> /ч | Макс. напор<br>м | Подсоединение | Напряжение    | Кол-во на паллете | Группа продукта C |               |
|--|---|--|-----------------------------------|------------------|---------------|---------------|-------------------|-------------------|---------------|
|  |   |  |                                   |                  |               |               |                   | № продукта        | EUR           |
|   | <b>MQ 3-35</b>                          | 0,850                                      | 3,2                               | 35               | G 1           | 1 x 220-230 В | 15                | 96515412          | <b>462,00</b> |
|  | <b>MQ 3-45</b>                          | 1,000                                      | 4,2                               | 43               | G 1           | 1 x 220-230 В | 15                | 96515415          | <b>484,00</b> |
|   | <b>JP 5</b>                             | 0,775                                      | 3,5                               | 40               | G 1           | 1 x 220-230 В | 35                | 46711202          | <b>256,00</b> |
|  | <b>JP 6</b>                             | 1,400                                      | 4,5                               | 48               | G 1           | 1 x 220-230 В | 30                | 46811202          | <b>321,00</b> |
|  | <b>Hydrojet JP 5 бак 24 литра Тип 2</b> | 0,775                                      | 3,0                               | 40               | G 1           | 1 x 220-230 В | 8                 | 4652P086          | <b>368,00</b> |
|  | <b>Hydrojet JP 6 бак 24 литра Тип 2</b> | 1,400                                      | 4,5                               | 48               | G 1           | 1 x 220-230 В | 8                 | 4661BPBB          | <b>449,00</b> |
|  | <b>Hydrojet JP 5 бак 24 литра</b>       | 0,775                                      | 3,0                               | 40               | G 1           | 1 x 220-230 В | 8                 | 4651BPBE          | <b>465,00</b> |
|  | <b>Hydrojet JP 6 бак 24 литра</b>       | 1,400                                      | 4,0                               | 48               | G 1           | 1 x 220-230 В | 8                 | 4661BPBE          | <b>515,00</b> |
|  | <b>Hydrojet JP 5 бак 60 литров</b>      | 0,775                                      | 3,0                               | 40               | G 1           | 1 x 220-230 В | 2                 | 4651BQBE          | <b>579,00</b> |
|  | <b>Hydrojet JP 6 бак 60 литров</b>      | 1,400                                      | 4,0                               | 48               | G 1           | 1 x 220-230 В | 2                 | 4661BQBE          | <b>606,00</b> |

**5**

**Принадлежности**

Группа продукта Z

| Тип продукта                          | Исполнение                              | № продукта | EUR           |
|---------------------------------------|---|------------|---------------|
| <b>Спиральный всасывающий шланг</b>   | 1", длиной 4 м с приемным клапаном      | 00315396   | <b>53,00</b>  |
| <b>Спиральный всасывающий шланг</b>   | 1", длиной 8 м с приемным клапаном      | 00315397   | <b>69,00</b>  |
| <b>Приемный клапан</b>                | Фильтр диаметром 1" с обратным клапаном | 00ID1563   | <b>15,00</b>  |
| <b>Шланговое резьбовое соединение</b> | Уголок для шланга 3/4"                  | 00315373   | <b>16,00</b>  |
| <b>Шланговое резьбовое соединение</b> | Прямое, для шланга 1"                   | 00315395   | <b>16,00</b>  |
| <b>Промежуточный клапан</b>           | 1", латунь                              | 00ID9127   | <b>140,00</b> |



**RMQ, 1 x 230 В**

Автоматические установки подачи дождевой воды для хозяйственных нужд (туалет, стиральные машины, полив, автомойка и т.д.) Высота самовсасывания до 8 м.

**Внимание!** Бак-накопитель не входит в комплект поставки.

Группа продукта C

| Тип продукта      | Исполнение системы управления  | Мощность двигателя<br>P <sub>1</sub> , кВт | Макс. подача<br>м <sup>3</sup> /ч | Макс. напор<br>м | Размеры<br>В x Ш x Г,<br>мм | Группа продукта C |                |
|-------------------|--|--|-----------------------------------|------------------|-----------------------------|-------------------|----------------|
|                   |  |  |                                   |                  |                             | № продукта        | EUR            |
| <b>RMQ 3-35 A</b> | Электронная система управления с акустической и визуальной сигнализацией | 0,850                                      | 3,2                               | 35               | 685 x 483 x 396             | 96494776          | <b>2141,00</b> |
| <b>RMQ 3-45 A</b> |  | 1,000                                      | 4,2                               | 43               | 686 x 483 x 396             | 96494778          | <b>2167,00</b> |
| <b>RMQ 3-35 B</b> | Базовый вариант без сигнализации   | 0,850                                      | 3,2                               | 35               | 687 x 483 x 396             | 96494777          | <b>1702,00</b> |
| <b>RMQ 3-45 B</b> |  | 1,000                                      | 4,2                               | 43               | 688 x 483 x 396             | 96494921          | <b>1891,00</b> |

Цены указаны на условиях "склад-Москва" с учетом НДС.  
Рекомендованные розничные цены.



### Насосные установки ВСН для водоснабжения с насосами СН

Компактная насосная установка для автоматического водоснабжения для повышения давления в водопроводной сети. Установка укомплектована насосами СН2 или СН4, мембранным напорным гидробаком 24 или 50 л, реле давления, манометром и соединительным шлангом высокого давления.

Количество на паллете: для установок с баком 24 л - 8 шт., с баком 50 л - 2 шт.

Группа продукта С

5

| Тип продукта   | 1 x 220-240 В |               |            |               | 3 x 400 В  |               |            |               |
|----------------|---------------|---------------|------------|---------------|------------|---------------|------------|---------------|
|                | 24 л          |               | 50 л       |               | 24 л       |               | 50 л       |               |
|                | № продукта    | EUR           | № продукта | EUR           | № продукта | EUR           | № продукта | EUR           |
| <b>ВСН2-30</b> | 4331BPBD      | <b>429,00</b> | 4331BQBD   | <b>536,00</b> | -          | -             | -          | -             |
| <b>ВСН2-40</b> | 4341BPBD      | <b>482,00</b> | 4341BQBD   | <b>591,00</b> | -          | -             | -          | -             |
| <b>ВСН2-50</b> | 4351BPBD      | <b>511,00</b> | 4351BQBD   | <b>613,00</b> | 4353FPDD   | <b>483,00</b> | -          | -             |
| <b>ВСН2-60</b> | 4361BPBD      | <b>557,00</b> | 4361BQBD   | <b>637,00</b> | 4363FPDD   | <b>532,00</b> | -          | -             |
| <b>ВСН4-30</b> | 4431BPBD      | <b>482,00</b> | 4431BQBD   | <b>587,00</b> | -          | -             | -          | -             |
| <b>ВСН4-40</b> | 4441BPBD      | <b>511,00</b> | 4441BQBD   | <b>616,00</b> | 4443FPDD   | <b>476,00</b> | -          | -             |
| <b>ВСН4-50</b> | 4451BPBD      | <b>637,00</b> | 4451BQBD   | <b>742,00</b> | 4453FPDD   | <b>620,00</b> | 4453FQDD   | <b>651,00</b> |
| <b>ВСН4-60</b> | 4461BPBD      | <b>653,00</b> | 4461BQBD   | <b>758,00</b> | 4463FPDD   | <b>652,00</b> | 4463FQDD   | <b>723,00</b> |

Цены указаны на условиях "склад-Москва" с учетом НДС.  
Рекомендованные розничные цены.

**Компактные повысительные насосы для систем водоснабжения UPA, 1 x 230 В**



Предназначены для повышения напора в уже существующих системах холодного и горячего водоснабжения.

Для автоматического включения / выключения предусмотрен встроенный датчик протока.

Резьбовые присоединения 3/4" входят в комплект поставки.

Группа продукта А 1

| Тип продукта                      | Монтажная длина, мм | Трубное присоединение | Макс. подача м³/ч | Макс. напор м | Материал корпуса    | Количество на паллете | Группа продукта А 1 |               |
|-----------------------------------|---------------------|-----------------------|-------------------|---------------|---------------------|-----------------------|---------------------|---------------|
|                                   |                     |                       |                   |               |                     |                       | № продукта          | EUR           |
| <b>UPA 15-90</b>                  | 180                 | G 3/4"                | 1,5               | 8             | Чугун <sup>1)</sup> | 140                   | 59539512            | <b>126,00</b> |
| <b>UPA 15-90 N</b>                | 180                 | G 3/4"                | 1,5               | 8             | Нерж. сталь         | 140                   | 96621403            | <b>225,00</b> |
| <b>UPA 120 <sup>2)</sup></b>      | 260 <sup>3)</sup>   | G 3/4"                | 3,0               | 13            | Чугун <sup>1)</sup> | 100                   | 52588415            | <b>181,00</b> |
| <b>Датчик протока для UPA 120</b> |                     |                       |                   |               | Латунь              |                       | 91760166            | <b>11,00</b>  |

<sup>1)</sup> - внутренняя поверхность чугунного корпуса имеет коррозионностойкое покрытие, нанесенное методом катафореза.

<sup>2)</sup> - датчик протока не входит в комплект поставки насоса UPA 120. Датчик протока №91760166 заказывается дополнительно

<sup>3)</sup> - монтажная длина с датчиком протока

**Колодезные насосы SPO, 1 x 230 В**

Предназначены для водоснабжения частных домов и дачных домиков. Используются для подачи воды из колодцев, а также скважин диаметром 6".

Комплектуются кабелем (L=20м) со штекером. Присоединение: Rp 1 1/4". Максимальная глубина погружения - 20 м ниже уровня воды.



Обозначения: без букв. индекса - с нержавеющей решёткой на всасывании

A - с нержавеющей решёткой на всасывании и поплавковым выключателем

B - на плите основании, имеют горизонтальный всасывающий патрубок с присоединением Rp 1 1/4"

C - на плите основании, имеют горизонтальный всасывающий патрубок с присоединением Rp 1 1/4", с поплавковым выключателем

Поплавковый выключатель предназначен для защиты от "сухого" хода, используется при монтаже в колодце шириной не менее 350 мм.

Для автоматической работы требуются реле давления и мембранный напорный бак.

Двигатель охлаждается перекачиваемой водой. Проточная часть (в т.ч. рабочие колёса) выполнена из нержавеющей стали.

Группа продукта С

| Тип продукта      | Мощность двигателя P <sub>2</sub> , кВт | Номин. подача м³/ч | Номин. напор м | № продукта | EUR           | Тип продукта      | № продукта | EUR           |
|-------------------|---|--------------------|----------------|------------|---------------|-------------------|------------|---------------|
| <b>SPO 3-40</b>   | 0,75                                    | 3,0                | 27,3           | 96587112   | <b>561,00</b> | <b>SPO 3-40 A</b> | 96587131   | <b>583,00</b> |
| <b>SPO 3-50</b>   | 0,75                                    | 3,0                | 32,9           | 96587113   | <b>572,00</b> | <b>SPO 3-50 A</b> | 96587132   | <b>594,00</b> |
| <b>SPO 3-65</b>   | 1,0                                     | 3,0                | 43,0           | 96587114   | <b>616,00</b> | <b>SPO 3-65 A</b> | 96587133   | <b>638,00</b> |
| <b>SPO 3-75</b>   | 1,2                                     | 3,0                | 50,6           | 96587115   | <b>660,00</b> | <b>SPO 3-75 A</b> | 96587134   | <b>685,00</b> |
| <b>SPO 5-45</b>   | 0,75                                    | 5,0                | 27,9           | 96587117   | <b>572,00</b> | <b>SPO 5-45 A</b> | 96587135   | <b>594,00</b> |
| <b>SPO 5-55</b>   | 1,0                                     | 5,0                | 32,0           | 96587118   | <b>616,00</b> | <b>SPO 5-55 A</b> | 96587136   | <b>638,00</b> |
| <b>SPO 5-70</b>   | 1,2                                     | 5,0                | 45,5           | 96587119   | <b>660,00</b> | <b>SPO 5-70 A</b> | 96587137   | <b>685,00</b> |
| <b>SPO 3-50 B</b> | 0,75                                    | 3,0                | 32,9           | 96587250   | <b>667,00</b> | <b>SPO 3-50 C</b> | 96587259   | <b>691,00</b> |
| <b>SPO 3-65 B</b> | 1,0                                     | 3,0                | 43,0           | 96587251   | <b>714,00</b> | <b>SPO 3-65 C</b> | 96587261   | <b>735,00</b> |
| <b>SPO 5-55 B</b> | 1,0                                     | 5,0                | 32,0           | 96587253   | <b>714,00</b> | <b>SPO 5-55 C</b> | 96587263   | <b>735,00</b> |
| <b>SPO 5-70 B</b> | 1,2                                     | 5,0                | 45,5           | 96587254   | <b>756,00</b> | <b>SPO 5-70 C</b> | 96587265   | <b>781,00</b> |

**Самовсасывающие насосы GP для бассейнов**

Горизонтальные одноступенчатые моноблочные насосы GP предназначены для циркуляции воды в бассейне. Глубина самовсасывания - до 2 м.

Все контактирующие с водой детали проточной части выполнены из коррозионностойких материалов.

Для улавливания листьев, веток и других крупных включений в корпусе насоса предусмотрена специальная корзинка.

Электродвигатели моделей с напряжением питания 1 x 230 В оснащены встроенной тепловой защитой.



Группа продукта С

| Тип продукта       | Мощность двигателя P <sub>1</sub> , кВт | Макс. подача, м³/ч | Макс. напор, м | Трубное присоединение | Напряжение питания | № продукта | EUR           |
|--------------------|---|--------------------|----------------|-----------------------|--------------------|------------|---------------|
| <b>GP 7-44</b>     | 0,70                                    | 14,0               | 12             | Rp 2"                 | 1 x 220-240 В      | 96023753   | <b>460,00</b> |
| <b>GP 10-60</b>    | 0,75                                    | 16,0               | 13             | Rp 2"                 | 1 x 220-240 В      | 96023754   | <b>479,00</b> |
| <b>GP 14-75</b>    | 1,00                                    | 20,0               | 14             | Rp 2"                 | 1 x 220-240 В      | 96023755   | <b>496,00</b> |
| <b>GP 14-75-3</b>  | 1,00                                    | 20,0               | 14             | Rp 2"                 | 3 x 380-415 В      | 96023756   | <b>437,00</b> |
| <b>GP 20-100</b>   | 1,40                                    | 24,0               | 15             | Rp 2"                 | 1 x 220-240 В      | 96023757   | <b>500,00</b> |
| <b>GP 20-100-3</b> | 1,40                                    | 24,0               | 15             | Rp 2"                 | 3 x 380-415 В      | 96023758   | <b>454,00</b> |
| <b>GP 23-150</b>   | 1,90                                    | 26,0               | 16,5           | Rp 2"                 | 1 x 220-240 В      | 96406195   | <b>834,00</b> |
| <b>GP 23-150-3</b> | 1,90                                    | 26,0               | 16,5           | Rp 2"                 | 3 x 380-415 В      | 96406196   | <b>634,00</b> |

Цены указаны на условиях "склад-Москва" с учетом НДС.

Рекомендованные розничные цены.



### Дренажный насос Unilift KP с корпусом из нержавеющей стали

с электродвигателем 1 x 230 В, 50 Гц, патрубком Rp 1 1/4", со штекером SCHUKO, 60 шт. на паллете

Полуоткрытое рабочее колесо имеет свободный проход 10 мм и обеспечивает перекачивание грунтовых, дождевых и очищенных сточных вод.

Внешний кожух обеспечивает постоянное охлаждение электродвигателя перекачиваемой жидкостью.

Максимальная температура перекачиваемой жидкости: +50°C, кратковременно (2 мин.) +70°C.

Группа продукта D

| Тип продукта      | Мощность двигателя P <sub>1</sub> , кВт | Напряжение (50 Гц) | Номинальный ток I <sub>n</sub> , А | Автоматический контроль уровня | Длина кабеля, м | EUR        |        |
|-------------------|---|--------------------|------------------------------------|--------------------------------|-----------------|------------|--------|
|                   |   |                    |                                    |                                |                 | № продукта |        |
| Unilift KP 150-M1 | 0,3                                     | 1 x 230 В          | 1,3                                | -                              | 10              | 011Н1300   | 234,00 |
| Unilift KP 150-A1 | 0,3                                     | 1 x 230 В          | 1,3                                | Поплавковый выключатель        | 10              | 011Н1800   | 263,00 |
| Unilift KP 150 S  | 0,3                                     | 1 x 230 В          | 1,3                                | Сенсорное реле уровня          | 10              | 011S1900   | 341,00 |
| Unilift KP 250-M1 | 0,5                                     | 1 x 230 В          | 2,2                                | -                              | 10              | 012Н1300   | 277,00 |
| Unilift KP 250-A1 | 0,5                                     | 1 x 230 В          | 2,2                                | Поплавковый выключатель        | 10              | 012Н1800   | 306,00 |
| Unilift KP 250-S  | 0,5                                     | 1 x 230 В          | 2,2                                | Сенсорное реле уровня          | 10              | 012S1900   | 399,00 |
| Unilift KP 350-M1 | 0,7                                     | 1 x 230 В          | 3,2                                | -                              | 10              | 013Н1300   | 371,00 |
| Unilift KP 350-A1 | 0,7                                     | 1 x 230 В          | 3,2                                | Поплавковый выключатель        | 10              | 013Н1800   | 394,00 |
| Unilift KP 350-S  | 0,7                                     | 1 x 230 В          | 3,2                                | Сенсорное реле уровня          | 10              | 013S1900   | 513,00 |

По запросу поставляются KP...M1, KP...A1 с электродвигателем 3 x 400В.



### Дренажный насос Unilift CC с корпусом из композитного материала

Одноступенчатый погружной дренажный насос с вертикальным напорным патрубком для перекачивания грунтовых, дождевых и очищенных сточных вод с вертикальным напорным патрубком и погружным 1-фазным электродвигателем **1 x 230 В, 50 Гц**. Внешний кожух обеспечивает постоянное охлаждение электродвигателя перекачиваемой жидкостью. Напорный патрубок с универсальным резьбовым присоединением - 3/4", 1" и 5/4".

Насос поставляется со съёмной нержавеющей решёткой на всасывании. Способен обеспечить практически полное удаление воды из приемка или с пола, при этом остаточный уровень жидкости в приемке - 3 мм (со снятой решёткой).

Свободный проход - 10 мм. Класс термостойкости изоляции F (155°C), имеется защита от перегрева. Насос комплектуется кабелем (L=10 м) со штекером SCHUKO.

Максимальная температура перекачиваемой жидкости: +40°C, кратковременно (2 мин.) +70°C.

Группа продукта D

| Тип продукта    | Мощность двигателя P <sub>1</sub> , кВт | Напряжение (50 Гц) | Номинальный ток I <sub>n</sub> , А | Автоматический контроль уровня | Присоединение   | EUR        |        |
|-----------------|---|--------------------|------------------------------------|--------------------------------|-----------------|------------|--------|
|                 |   |                    |                                    |                                |                 | № продукта |        |
| Unilift CC 5 M1 | 0,24                                    | 1 x 230 В          | 1,1                                | -                              | 3/4", 1" и 5/4" | 96280965   | 179,00 |
| Unilift CC 5 A1 | 0,24                                    | 1 x 230 В          | 1,1                                | Поплавк. выключатель           | 3/4", 1" и 5/4" | 96280966   | 190,00 |
| Unilift CC 7 M1 | 0,38                                    | 1 x 230 В          | 1,7                                | -                              | 3/4", 1" и 5/4" | 96280967   | 211,00 |
| Unilift CC 7 A1 | 0,38                                    | 1 x 230 В          | 1,7                                | Поплавк. выключатель           | 3/4", 1" и 5/4" | 96280968   | 219,00 |
| Unilift CC 9 M1 | 0,78                                    | 1 x 230 В          | 3,7                                | -                              | 3/4", 1" и 5/4" | 96280969   | 269,00 |
| Unilift CC 9 A1 | 0,78                                    | 1 x 230 В          | 3,7                                | Поплавк. выключатель           | 3/4", 1" и 5/4" | 96280970   | 285,00 |

Цены указаны на условиях "склад-Москва" с учетом НДС.  
Рекомендованные розничные цены.





**Дренажные насосы типа Unilift AP 12 из нержавеющей стали**

Диаметр условного свободного прохода рабочего колеса 12 мм, частота вращения 2900 об/мин  
Температура перекачиваемой среды от 0 до 50°C, кратковременно до +70°C.

Группа продукта D

| Тип продукта   | Напряжение (50 Гц) | Мощность P <sub>1</sub> /P <sub>2</sub> , кВт | Сила тока I <sub>n</sub> , А | Напорный патрубок | Длина кабеля, м | Тип штекера | Поплавок | Блок управления | № продукта | EUR    |
|----------------|--------------------|---|------------------------------|-------------------|-----------------|-------------|----------|-----------------|------------|--------|
| AP 12.40.04.1  | 1 x 230 В          | 0,7/0,4                                       | 3,0                          | Rp 1 1/2"         | 10              | Schuko      | -        | -               | 96011016   | 484,00 |
| AP 12.40.04.A1 | 1 x 230 В          | 0,7/0,4                                       | 3,0                          | Rp 1 1/2"         | 10              | Schuko      | X        | -               | 96011018   | 525,00 |
| AP 12.40.04.3  | 3 x 400 В          | 0,7/0,4                                       | 1,2                          | Rp 1 1/2"         | 10              | -           | -        | -               | 96011024   | 468,00 |
| AP 12.40.04.A3 | 3 x 400 В          | 0,7/0,4                                       | 1,2                          | Rp 1 1/2"         | 10              | CEE         | X        | X               | 96023871   | 618,00 |
| AP 12.40.06.1  | 1 x 230 В          | 0,9/0,6                                       | 4,4                          | Rp 1 1/2"         | 10              | Schuko      | -        | -               | 96001720   | 504,00 |
| AP 12.40.06.A1 | 1 x 230 В          | 0,9/0,6                                       | 4,4                          | Rp 1 1/2"         | 10              | Schuko      | X        | -               | 96010979   | 557,00 |
| AP 12.40.06.3  | 3 x 400 В          | 0,9/0,6                                       | 1,6                          | Rp 1 1/2"         | 10              | -           | -        | -               | 96001652   | 488,00 |
| AP 12.40.06.A3 | 3 x 400 В          | 0,9/0,6                                       | 1,6                          | Rp 1 1/2"         | 10              | CEE         | X        | X               | 96023872   | 654,00 |
| AP 12.40.08.1  | 1 x 230 В          | 1,3/0,8                                       | 5,9                          | Rp 1 1/2"         | 10              | Schuko      | -        | -               | 96001869   | 564,00 |
| AP 12.40.08.A1 | 1 x 230 В          | 1,3/0,8                                       | 5,9                          | Rp 1 1/2"         | 10              | Schuko      | X        | -               | 96010980   | 616,00 |
| AP 12.40.08.3  | 3 x 400 В          | 1,2/0,8                                       | 2,1                          | Rp 1 1/2"         | 10              | -           | -        | -               | 96001791   | 544,00 |
| AP 12.40.08.A3 | 3 x 400 В          | 1,2/0,8                                       | 2,1                          | Rp 1 1/2"         | 10              | CEE         | X        | X               | 96023873   | 688,00 |
| AP 12.50.11.1  | 1 x 230 В          | 1,7/1,1                                       | 8,5                          | Rp 2"             | 10              | Schuko      | -        | -               | 96001958   | 797,00 |
| AP 12.50.11.A1 | 1 x 230 В          | 1,7/1,1                                       | 8,5                          | Rp 2"             | 10              | Schuko      | X        | -               | 96010981   | 858,00 |
| AP 12.50.11.3  | 3 x 400 В          | 1,7/1,2                                       | 3,2                          | Rp 2"             | 10              | -           | -        | -               | 96001975   | 769,00 |
| AP 12.50.11.A3 | 3 x 400 В          | 1,7/1,2                                       | 3,2                          | Rp 2"             | 10              | CEE         | X        | X               | 96023874   | 918,00 |

X - входит в комплект поставки

**Дренажные и грязевые насосы Unilift AP 35 В, AP 50 В из нержавеющей стали**

Насос со свободно-вихревым рабочим колесом. Напорный патрубок R 2"

По заказу комплектуется системой автоматической трубной муфты.

Частота вращения 2900 об/мин. Длина кабеля 10 м.

Температура перекачиваемой среды от 0 до 50°C, кратковременно до +70°C.

Группа продукта D



| Тип продукта      | Напряжение (50 Гц) | Мощность P <sub>1</sub> /P <sub>2</sub> , кВт | Сила тока I <sub>n</sub> , А | Тип штекера | Поплавок | Свободный проход, мм | Вес, кг | № продукта | EUR    |
|-------------------|--------------------|---|------------------------------|-------------|----------|----------------------|---------|------------|--------|
| AP 35В.50.06.A1.V | 1 x 230 В          | 0,99 / 0,66                                   | 4,4                          | Schuko      | X        | 35                   | 6,8     | 96468356   | 458,00 |
| AP 35В.50.06.1.V  | 1 x 230 В          | 0,99 / 0,66                                   | 4,4                          | Schuko      | -        | 35                   | 6,8     | 96004563   | 391,00 |
| AP 35В.50.06.3.V  | 3 x 400 В          | 0,99 / 0,66                                   | 1,6                          | -           | -        | 35                   | 7,4     | 96468190   | 424,00 |
| AP 35В.50.08.A1.V | 1 x 230 В          | 1,22 / 0,71                                   | 5,5                          | Schuko      | X        | 35                   | 10,1    | 96468355   | 540,00 |
| AP 35В.50.08.1.V  | 1 x 230 В          | 1,22 / 0,71                                   | 5,5                          | Schuko      | -        | 35                   | 10,1    | 96004575   | 458,00 |
| AP 35В.50.08.3.V  | 3 x 400 В          | 1,23 / 0,78                                   | 2,0                          | -           | -        | 35                   | 8,4     | 96468193   | 518,00 |
| AP 50В.50.08.A1.V | 1 x 230 В          | 1,20 / 0,74                                   | 5,4                          | Schuko      | X        | 50                   | 10,1    | 96468354   | 662,00 |
| AP 50В.50.08.1.V  | 1 x 230 В          | 1,20 / 0,74                                   | 5,4                          | Schuko      | -        | 50                   | 10,1    | 96004587   | 590,00 |
| AP 50В.50.08.3.V  | 3 x 400 В          | 1,20 / 0,80                                   | 2,0                          | -           | -        | 50                   | 8,4     | 96468194   | 591,00 |
| AP 50В.50.11.A1.V | 1 x 230 В          | 1,75 / 1,21                                   | 8,0                          | Schuko      | X        | 50                   | 10,2    | 96468352   | 803,00 |
| AP 50В.50.11.1.V  | 1 x 230 В          | 1,75 / 1,21                                   | 8,0                          | Schuko      | -        | 50                   | 10,2    | 96004599   | 730,00 |
| AP 50В.50.11.3.V  | 3 x 400 В          | 1,75 / 1,31                                   | 2,8                          | -           | -        | 50                   | 9,7     | 96468195   | 697,00 |
| AP 50В.50.15.3.V  | 3 x 400 В          | 2,15 / 1,50                                   | 3,0                          | -           | -        | 50                   | 10,0    | 96468196   | 816,00 |

X - входит в комплект поставки

Цены указаны на условиях "склад-Москва" с учетом НДС.  
Рекомендованные розничные цены.



### Дренажные и грязевые насосы Unilift AP 35, AP 50 из нержавеющей стали

Насос со свободно-вихревым рабочим колесом.

Частота вращения 2900 об/мин.

Температура перекачиваемой среды от 0 до 50°C, кратковременно до +70°C.

Группа продукта D

| Тип продукта    | Напряжение (50 Гц) | Мощность P <sub>1</sub> /P <sub>2</sub> , кВт | Сила тока I <sub>n</sub> , А | Напорный патрубок | Длина кабеля, м | Тип штекера | Поплавок | Пульт управления | № продукта | EUR     |
|-----------------|--------------------|---|------------------------------|-------------------|-----------------|-------------|----------|------------------|------------|---------|
| AP35.40.06.1.V  | 1 x 230 В          | 0,90/0,60                                     | 4                            | Rp 1 1/2"         | 10              | Schuko      | -        | -                | 96001796   | 560,00  |
| AP35.40.06.A1.V | 1 x 230 В          | 0,90/0,60                                     | 4                            | Rp 1 1/2"         | 10              | Schuko      | x        | -                | 96010982   | 621,00  |
| AP35.40.06.3.V  | 3 x 400 В          | 0,90/0,60                                     | 1,6                          | Rp 1 1/2"         | 10              | -           | -        | -                | 96000169   | 551,00  |
| AP35.40.06.A3.V | 3 x 400 В          | 0,90/0,60                                     | 1,6                          | Rp 1 1/2"         | 10              | CEE         | x        | x                | 96023875   | 688,00  |
| AP35.40.08.1.V  | 1 x 230 В          | 1,20/0,70                                     | 5,5                          | Rp 1 1/2"         | 10              | Schuko      | -        | -                | 96001672   | 614,00  |
| AP35.40.08.A1.V | 1 x 230 В          | 1,20/0,70                                     | 5,5                          | Rp 1 1/2"         | 10              | Schuko      | x        | -                | 96010983   | 659,00  |
| AP35.40.08.3.V  | 3 x 400 В          | 1,10/0,70                                     | 2                            | Rp 1 1/2"         | 10              | -           | -        | -                | 96001718   | 592,00  |
| AP35.40.08.A3.V | 3 x 400 В          | 1,10/0,70                                     | 2                            | Rp 1 1/2"         | 10              | CEE         | x        | x                | 96023876   | 743,00  |
| AP50.50.08.1.V  | 1 x 230 В          | 1,30/0,80                                     | 5,9                          | Rp 2"             | 10              | Schuko      | -        | -                | 96010595   | 805,00  |
| AP50.50.08.A1.V | 1 x 230 В          | 1,30/0,80                                     | 5,9                          | Rp 2"             | 10              | Schuko      | x        | -                | 96010984   | 877,00  |
| AP50.50.08.3.V  | 3 x 400 В          | 1,20/0,80                                     | 2                            | Rp 2"             | 10              | -           | -        | -                | 96010563   | 778,00  |
| AP50.50.08.A3.V | 3 x 400 В          | 1,20/0,80                                     | 2                            | Rp 2"             | 10              | CEE         | x        | x                | 96023877   | 939,00  |
| AP50.50.11.1.V  | 1 x 230 В          | 1,60/1,10                                     | 8                            | Rp 2"             | 10              | Schuko      | -        | -                | 96010577   | 1217,00 |
| AP50.50.11.A1.V | 1 x 230 В          | 1,60/1,10                                     | 8                            | Rp 2"             | 10              | Schuko      | x        | -                | 96010985   | 1288,00 |
| AP50.50.11.3.V  | 3 x 400 В          | 1,60/1,20                                     | 3                            | Rp 2"             | 10              | -           | -        | -                | 96010562   | 1179,00 |
| AP50.50.11.A3.V | 3 x 400 В          | 1,60/1,20                                     | 3                            | Rp 2"             | 10              | CEE         | x        | x                | 96023878   | 1338,00 |

x - входит в комплект поставки

### Канализационные насосы APG с режущим механизмом

Насос с кабелем 10 м, частота вращения 2900 об/мин. Пуск "звезда-треугольник".

Температура перекачиваемой среды от 0 до 40°C, кратковременно до +60°C.

Группа продукта D

| Тип продукта   | Напряжение (50 Гц) | Мощность P <sub>1</sub> /P <sub>2</sub> , кВт | Сила тока I <sub>n</sub> , А | Напорный патрубок | № продукта | EUR     |
|----------------|--------------------|---|------------------------------|-------------------|------------|---------|
| APG.50.65.3    | 3 x 400 В          | 7,5/6,5                                       | 13,4                         | DN 50             | 96835728   | 4727,00 |
| APG.50.65.3 Ex | 3 x 400 В          | 7,5/6,5                                       | 13,4                         | DN 50             | 96835887   | 5505,00 |
| APG.50.92.3    | 3 x 400 В          | 11/9,2  | 19,1                         | DN 50             | 96835731   | 5320,00 |
| APG.50.92.3 Ex | 3 x 400 В          | 11/9,2  | 19,1                         | DN 50             | 96835891   | 6364,00 |

Ex - взрывозащищенное исполнение

Цены указаны на условиях "склад-Москва" с учетом НДС.  
Рекомендованные розничные цены.



**Канализационные насосы SEG с режущим механизмом**

Длина силового кабеля 10 м. Температура перекачиваемой среды от 0 до 40°C.

Группа продукта D

| Тип продукта         | Напряжение (50 Гц) | Номинальный ток I <sub>n</sub> , А | Напорный патрубок | № продукта | EUR     |
|----------------------|--------------------|------------------------------------|-------------------|------------|---------|
| SEG.40.09.2.1.502    | 1 x 230 В          | 5,8                                | DN 40 / DN 50     | 96075893   | 1378,00 |
| SEG.40.09.Ех.2.1.502 | 1 x 230 В          | 5,8                                | DN 40 / DN 50     | 96075894   | 1524,00 |
| SEG.40.09.2.50B      | 3 x 400 В          | 2,6                                | DN 40 / DN 50     | 96075897   | 1378,00 |
| SEG.40.09.Ех.2.50B   | 3 x 400 В          | 2,6                                | DN 40 / DN 50     | 96075898   | 1524,00 |
| SEG.40.12.2.1.502    | 1 x 230 В          | 8,2                                | DN 40 / DN 50     | 96075901   | 1378,00 |
| SEG.40.12.Ех.2.1.502 | 1 x 230 В          | 8,2                                | DN 40 / DN 50     | 96075902   | 1524,00 |
| SEG.40.12.2.50B      | 3 x 400 В          | 3,1                                | DN 40 / DN 50     | 96075905   | 1378,00 |
| SEG.40.12.Ех.2.50B   | 3 x 400 В          | 3,1                                | DN 40 / DN 50     | 96075906   | 1524,00 |
| SEG.40.15.2.50B      | 3 x 400 В          | 3,8                                | DN 40 / DN 50     | 96075909   | 1556,00 |
| SEG.40.15.Ех.2.50B   | 3 x 400 В          | 3,8                                | DN 40 / DN 50     | 96075910   | 1659,00 |
| SEG.40.26.2.50B      | 3 x 400 В          | 5,3                                | DN 40 / DN 50     | 96075913   | 1931,00 |
| SEG.40.26.Ех.2.50B   | 3 x 400 В          | 5,3                                | DN 40 / DN 50     | 96075914   | 2020,00 |
| SEG.40.31.2.50B      | 3 x 400 В          | 6,3                                | DN 40 / DN 50     | 96075915   | 2000,00 |
| SEG.40.31.Ех.2.50B   | 3 x 400 В          | 6,3                                | DN 40 / DN 50     | 96075916   | 2090,00 |
| SEG.40.40.2.50B      | 3 x 400 В          | 8,2                                | DN 40 / DN 50     | 96075917   | 2333,00 |
| SEG.40.40.Ех.2.50B   | 3 x 400 В          | 8,2                                | DN 40 / DN 50     | 96075918   | 2437,00 |

6

**Канализационные насосы SEG с увеличенной длиной силового кабеля 15 м (специальное исполнение)**

Температура перекачиваемой среды от 0 до 40°C.

Группа продукта D

| Тип продукта         | Напряжение (50 Гц) | Номинальный ток I <sub>n</sub> , А | Напорный патрубок | № продукта | EUR     |
|----------------------|--------------------|------------------------------------|-------------------|------------|---------|
| SEG.40.09.2.1.502    | 1 x 230 В          | 5,8                                | DN 40 / DN 50     | 96076212   | 1415,00 |
| SEG.40.09.Ех.2.1.502 | 1 x 230 В          | 5,8                                | DN 40 / DN 50     | 96076213   | 1560,00 |
| SEG.40.09.2.50B      | 3 x 400 В          | 2,6                                | DN 40 / DN 50     | 96076214   | 1415,00 |
| SEG.40.09.Ех.2.50B   | 3 x 400 В          | 2,6                                | DN 40 / DN 50     | 96076215   | 1560,00 |
| SEG.40.12.2.1.502    | 1 x 230 В          | 8,2                                | DN 40 / DN 50     | 96076216   | 1415,00 |
| SEG.40.12.Ех.2.1.502 | 1 x 230 В          | 8,2                                | DN 40 / DN 50     | 96076217   | 1561,00 |
| SEG.40.12.2.50B      | 3 x 400 В          | 3,1                                | DN 40 / DN 50     | 96076218   | 1415,00 |
| SEG.40.12.Ех.2.50B   | 3 x 400 В          | 3,1                                | DN 40 / DN 50     | 96076219   | 1561,00 |
| SEG.40.15.2.50B      | 3 x 400 В          | 3,8                                | DN 40 / DN 50     | 96076220   | 1592,00 |
| SEG.40.15.Ех.2.50B   | 3 x 400 В          | 3,8                                | DN 40 / DN 50     | 96076221   | 1696,00 |
| SEG.40.26.2.50B      | 3 x 400 В          | 5,3                                | DN 40 / DN 50     | 96076222   | 1988,00 |
| SEG.40.26.Ех.2.50B   | 3 x 400 В          | 5,3                                | DN 40 / DN 50     | 96076223   | 2078,00 |
| SEG.40.31.2.50B      | 3 x 400 В          | 6,3                                | DN 40 / DN 50     | 96076224   | 2066,00 |
| SEG.40.31.Ех.2.50B   | 3 x 400 В          | 6,3                                | DN 40 / DN 50     | 96076225   | 2146,00 |
| SEG.40.40.2.50B      | 3 x 400 В          | 8,2                                | DN 40 / DN 50     | 96076226   | 2370,00 |
| SEG.40.40.Ех.2.50B   | 3 x 400 В          | 8,2                                | DN 40 / DN 50     | 96076227   | 2476,00 |

Для насосов SEG необходимы блок управления CU 100 или шкаф управления LC (для одного насоса), шкаф управления LCD (для двух насосов) - см. раздел "Принадлежности".

Цены указаны на условиях "склад-Москва" с учетом НДС.  
Рекомендованные розничные цены.



### Насосная установка CONLIFT для сбора и отведения конденсата

Компактная, полностью готовая к подключению автоматическая установка для отведения конденсата от конденсационных котлов (мощностью до 200 кВт) или от кондиционеров.

Кислотостойкий (до pH 2,7) контейнер сбора конденсата имеет полезный объем 0,85 л.

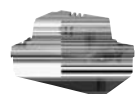
Установка снабжена встроенным зуммером (80 дБА), беспотенциальным аварийным контактом, обратным клапаном, кабелем со штекером (длина кабеля 2 м), напорным шлангом DN10 (внутр. диаметр 10 мм, длина 5 м), шланговым присоединением, монтажным комплектом для настенного и напольного крепления.

Напряжение 1 x 230 В, 50 Гц

Температура перекачиваемого конденсата - до 35°C, кратковременно до 80°C.

Группа продукта D

| Тип продукта   | Потребляемая мощность P <sub>1</sub> , Вт | Подача Q, л/ч | Напор H, м | Размер Д x Ш x В, мм | № продукта | EUR           |
|--|---|---------------|------------|----------------------|------------|---------------|
| <b>CONLIFT</b>   | 80  | 420           | 5,4        | 245 x 172 x 199      | 96115900   | <b>213,00</b> |
| <b>Дополнительный шланг DN10 L=5м в комплекте с шланговым присоединением</b> |   |               |            |                      | 96115911   | <b>37,00</b>  |
| <b>Вентиль для шланга с двумя шланговыми присоединениями</b>                 |   |               |            |                      | 96115912   | <b>40,00</b>  |



### Насосная установка CONLIFT L для сбора и отведения конденсата

Компактная, полностью готовая к подключению автоматическая установка для отведения конденсата от конденсационных котлов (мощностью до 200 кВт) или от кондиционеров.

Кислотостойкий (до pH 2,7) контейнер сбора конденсата имеет полезный объем 0,5 л.

Установка снабжена беспотенциальным аварийным контактом, обратным клапаном, кабелем со штекером (длина кабеля 1,3 м), шланговым присоединением, напорным шлангом (внутр. диаметр 8 мм, наружн. диаметр 10 мм, длина 6 м), монтажным комплектом для настенного крепления.

Напряжение 1 x 230 В, 50 Гц

Температура перекачиваемого конденсата - до 35°C, кратковременно до 80°C.

Группа продукта D

| Тип продукта     | Потребляемая мощность P <sub>1</sub> , Вт | Подача Q, л/ч | Напор H, м | Размер Д x Ш x В, мм | № продукта | EUR          |
|------------------|---|---------------|------------|----------------------|------------|--------------|
| <b>CONLIFT L</b> | 60  | 342           | 4,5        | 277 x 160 x 146      | 96845662   | <b>99,00</b> |



### Канализационные насосные установки SOLOLIFT+

Малогабаритные, полностью укомплектованные и готовые к монтажу канализационные насосные установки.

Электродвигатель снабжен устройством тепловой защиты. Для контроля уровня воды применяется гидродинамическое реле. Установки снабжены кабелем L=1,2м с Schuko штекером, напряжение 1 x 230 В, 50 Гц

Температура перекачиваемой жидкости от 0 до 40°C (для Sololift+ C-3 до 70°C).

Группа продукта D

| Тип продукта           | Мощность двигателя P <sub>1</sub> , кВт | Номинальный ток I <sub>n</sub> , А | Размер Д x Ш x В, мм | Количество на паллете | № продукта | EUR           |
|------------------------|---|------------------------------------|----------------------|-----------------------|------------|---------------|
| <b>Sololift+ WC</b>    | 0,4                                     | 1,8                                | 430 x 189 x 279      | 18                    | 96176909   | <b>479,00</b> |
| <b>Sololift+ WC-1</b>  | 0,4                                     | 1,8                                | 430 x 189 x 279      | 18                    | 96176910   | <b>492,00</b> |
| <b>Sololift+ WC-3</b>  | 0,4                                     | 1,8                                | 430 x 189 x 279      | 18                    | 96176911   | <b>557,00</b> |
| <b>Sololift+ CWC-3</b> | 0,35                                    | 1,6                                | 451 x 138 x 291      | 21                    | 96176912   | <b>565,00</b> |
| <b>Sololift+ C-3</b>   | 0,3                                     | 1,5                                | 451 x 138 x 291      | 21                    | 96176913   | <b>492,00</b> |
| <b>Sololift+ D-3</b>   | 0,27                                    | 1,35                               | 295 x 162 x 144      | 44                    | 96176915   | <b>467,00</b> |
| <b>Sololift+ PWC-3</b> | 0,67                                    | 3,1                                | 529 x 172 x 271      |                       | 96176914   | <b>760,00</b> |

\* Расшифровка обозначения установок Sololift+:

- WC - модель имеет присоединение к унитазу и оснащена режущим механизмом
- C - модель с компактным дизайном
- D - модель для душа
- 1 - одно дополнительное присоединение (не считая присоединения для унитаза)
- 3 - три дополнительных присоединения

**Внимание! Установки моделей C-3 и D-3 режущим механизмом не оснащены.**

Цены указаны на условиях "склад-Москва" с учетом НДС.  
Рекомендованные розничные цены.

**Liftaway C**

Насосная установка для откачивания загрязненной воды, предназначена для монтажа погружного насоса Unilift KP 150A1, KP 250A1, KP 350A1. Установка имеет пластмассовый резервуар ударопрочной конструкции. Может устанавливаться на полу или монтироваться на стене. В комплект поставки входят обратный клапан (типа заслонки), гибкий переходник с хомутами для напорного трубопровода диаметром 40 мм, крепежные элементы для крепления к полу или для монтажа на стене, а также резиновые ножки.



Поставляется с заглушенными резьбовыми патрубками. Температура перекачиваемой жидкости от 0 до 50°C, кратковременно до +70°C.

**Насос KP должен заказываться отдельно.**

Группа продукта D

| Тип продукта      | Размер Д x Ш x В, мм | Количество на паллете | № продукта | EUR           |
|-------------------|----------------------|-----------------------|------------|---------------|
| <b>Liftaway C</b> | 405 x 275 x 340      | 18                    | 96003985   | <b>257,00</b> |

6

**Liftaway B**

Насосная установка для откачивания загрязненной воды, устанавливаемая под полом и предназначенная для монтажа в ней дренажного насоса KP 150A1, KP 250A1, KP 350A1 или дренажного насоса AP 12.40.04.A1(A3), AP 12.40.06.A1(A3), AP 12.40.08.A1(A3).



Пластмассовый колодец с внутренней телескопической вставкой для регулирования высоты и крышкой с решетчатым трапом. В монтажный комплект для насосов KP или AP 12 входят обратный клапан, напорный патрубок, а также гибкий переходник между насосом и напорным трубопроводом. Температура перекачиваемой жидкости от 0 до 50°C, кратковременно до +70°C.

**Насосы KP или AP 12 должны заказываться отдельно.**

Группа продукта D

| Тип продукта                | Размер, мм | Количество на паллете | № продукта | EUR           |
|-----------------------------|------------|-----------------------|------------|---------------|
| <b>Liftaway B</b> для KP    | 500 x 770  | 2                     | 96003974   | <b>822,00</b> |
| <b>Liftaway B</b> для AP 12 | 500 x 770  | 2                     | 96003975   | <b>924,00</b> |

Цены указаны на условиях "склад-Москва" с учетом НДС.  
Рекомендованные розничные цены.



### Канализационная насосная установка Multilift

Предназначены для откачки загрязненной воды и фекалий из жилых, административных и промышленных зданий. Снабжены датчиком контроля уровня. Насосы со свободно-вихревыми рабочими колесами с условным проходом 65-70 мм. Автоматические, полностью готовые для монтажа установки, со свободной емкостью и шкафом управления LC(D) 109 или LCD 110 с 3-х метровым кабелем, 80-ти сантиметровым силовым кабелем со штекером, встроенным обратным клапаном с устройством для отвода воздуха. Напорный патрубок DN 80 с переходным фланцем DN 100. Эластичные соединительные муфты с хомутами DN 100 для напорного и всасывающего патрубков, DN70 для отвода воздуха. Болты с прокладками для фланцевого соединения и для крепления установки к фундаменту. Исполнение установок: с одним насосом - Multilift M/MSS и сдвоенные - Multilift MD/MLD.

Рекомендуется устанавливать задвижки на всасывании и нагнетании, а также ручной мембранный насос с задвижкой и обратным клапаном (в комплект поставки не входят, см. раздел "Принадлежности").

6

### MSS

Группа продукта D

| Тип продукта      | Мощность<br>P <sub>1</sub> / P <sub>2</sub> , кВт | Напряжение<br>сети, В | Номин.<br>ток I <sub>n</sub> , А | Частота<br>вращения,<br>об/мин | Напор.<br>патрубок | Емкость<br>резервуара,<br>л | Полезная емкость<br>резервуара, л |      | Вес,<br>кг | № продукта | EUR            |
|-------------------|---|-----------------------|----------------------------------|--------------------------------|--------------------|-----------------------------|-----------------------------------|------|------------|------------|----------------|
|                   |   |                       |                                  |                                |                    |                             | 180*                              | 250* |            |            |                |
| <b>MSS.12.1.4</b> | 1,6 / 1,2   | 1 x 230               | 7,6                              | 1404                           | DN 80              | 66                          | 35                                | 48   | 37         | 96610038   | <b>2143,00</b> |
| <b>MSS.12.3.4</b> | 1,6 / 1,2   | 3 x 400               | 3,1                              | 1385                           | DN 80              | 66                          | 35                                | 48   | 34,5       | 96610039   | <b>2143,00</b> |

\* - отметка приемного патрубка (мм) от уровня пола

### M

Группа продукта D

| Тип продукта    | Мощность<br>P <sub>1</sub> / P <sub>2</sub> , кВт | Напряжение<br>сети, В | Номин.<br>ток I <sub>n</sub> , А | Частота<br>вращения,<br>об/мин | Напор.<br>патрубок | Емкость<br>резервуара,<br>л | Полезная емкость<br>резервуара, л |      | Вес,<br>кг | № продукта | EUR            |
|-----------------|---|-----------------------|----------------------------------|--------------------------------|--------------------|-----------------------------|-----------------------------------|------|------------|------------|----------------|
|                 |   |                       |                                  |                                |                    |                             | 180*                              | 250* |            |            |                |
| <b>M 12.1.4</b> | 1,6 / 1,2   | 1 x 230               | 7,6                              | 1404                           | DN 80              | 100                         | 60                                | 80   | 39         | 96075436   | <b>2427,00</b> |
| <b>M 12.3.4</b> | 1,6 / 1,2   | 3 x 400               | 3,1                              | 1385                           | DN 80              | 100                         | 60                                | 80   | 38         | 96075441   | <b>2427,00</b> |
| <b>M 15.1.4</b> | 2,0 / 1,5   | 1 x 230               | 9,0                              | 1425                           | DN 80              | 100                         | 60                                | 80   | 42         | 96075443   | <b>2788,00</b> |
| <b>M 15.3.4</b> | 1,9 / 1,5   | 3 x 400               | 3,8                              | 1410                           | DN 80              | 100                         | 60                                | 80   | 39         | 96075444   | <b>2788,00</b> |
| <b>M 22.3.4</b> | 2,8 / 2,2   | 3 x 400               | 5,3                              | 1405                           | DN 80              | 100                         | 60                                | 80   | 42         | 96075438   | <b>3158,00</b> |
| <b>M 24.3.2</b> | 3,0 / 2,4   | 3 x 400               | 5,5                              | 2860                           | DN 80              | 100                         | 60                                | 80   | 42         | 96075457   | <b>3446,00</b> |
| <b>M 32.3.2</b> | 4,2 / 3,2   | 3 x 400               | 7,0                              | 2795                           | DN 80              | 100                         | 60                                | 80   | 42         | 96477865   | <b>3601,00</b> |

\* - отметка приемного патрубка (мм) от уровня пола

### MD

Группа продукта D

| Тип продукта     | Мощность<br>P <sub>1</sub> / P <sub>2</sub> , кВт | Напряжение<br>сети, В | Номин.<br>ток I <sub>n</sub> , А | Частота<br>вращения,<br>об/мин | Напор.<br>патрубок | Емкость<br>резервуара,<br>л | Полезная емкость<br>резервуара, л |      | Вес,<br>кг | № продукта | EUR            |
|------------------|---|-----------------------|----------------------------------|--------------------------------|--------------------|-----------------------------|-----------------------------------|------|------------|------------|----------------|
|                  |   |                       |                                  |                                |                    |                             | 180*                              | 250* |            |            |                |
| <b>MD 15.1.4</b> | 1,9 / 1,5   | 1 x 230               | 9,0                              | 1425                           | DN 80              | 120                         | 80                                | 100  | 81         | 96075450   | <b>5947,00</b> |
| <b>MD 15.3.4</b> | 1,9 / 1,5   | 3 x 400               | 3,8                              | 1410                           | DN 80              | 120                         | 80                                | 100  | 76         | 96075437   | <b>5947,00</b> |
| <b>MD 22.3.4</b> | 2,8 / 2,2   | 3 x 400               | 5,3                              | 1405                           | DN 80              | 120                         | 80                                | 100  | 80         | 96075439   | <b>6576,00</b> |
| <b>MD 24.3.2</b> | 3,0 / 2,4   | 3 x 400               | 5,5                              | 2860                           | DN 80              | 120                         | 80                                | 100  | 80         | 96075455   | <b>6576,00</b> |
| <b>MD 32.3.2</b> | 4,2 / 3,2   | 3 x 400               | 7,0                              | 2795                           | DN 80              | 120                         | 80                                | 100  | 80         | 96477866   | <b>6625,00</b> |

\* - отметка приемного патрубка (мм) от уровня пола

### MLD

Группа продукта D

| Тип продукта      | Мощность<br>P <sub>1</sub> / P <sub>2</sub> , кВт | Напряжение<br>сети, В | Номин.<br>ток I <sub>n</sub> , А | Частота<br>вращения,<br>об/мин | Напор.<br>патрубок | Емкость<br>резервуара,<br>л | Полезная емкость<br>резервуара, л** |      | Вес,<br>кг | № продукта | EUR            |
|-------------------|---|-----------------------|----------------------------------|--------------------------------|--------------------|-----------------------------|-------------------------------------|------|------------|------------|----------------|
|                   |   |                       |                                  |                                |                    |                             | 180*                                | 250* |            |            |                |
| <b>MLD.15.1.4</b> | 1,9 / 1,5   | 1 x 230               | 9,0                              | 1425                           | DN 80              | 270                         | 190                                 |      | 96,5       | 96610012   | <b>7453,00</b> |
| <b>MLD.15.3.4</b> | 1,9 / 1,5   | 3 x 400               | 3,8                              | 1410                           | DN 80              | 270                         | 190                                 |      | 92         | 96610014   | <b>7453,00</b> |
| <b>MLD.22.3.4</b> | 2,8 / 2,2   | 3 x 400               | 5,3                              | 1405                           | DN 80              | 270                         | 190                                 |      | 96         | 96610018   | <b>7680,00</b> |
| <b>MLD.24.3.4</b> | 3,0 / 2,4   | 3 x 400               | 5,5                              | 2860                           | DN 80              | 270                         | 190                                 |      | 95,5       | 96610032   | <b>7905,00</b> |
| <b>MLD.32.3.4</b> | 4,2 / 3,2   | 3 x 400               | 7,0                              | 2795                           | DN 80              | 270                         | 190                                 |      | 95,5       | 96610035   | <b>7905,00</b> |

\*\* - отметка оси горизонтального подводящего трубопровода 560 мм от уровня пола.

Цены указаны на условиях "склад-Москва" с учетом НДС.  
Рекомендованные розничные цены.

**Одинарные насосы UPS Серия 200**

со встроенным в электродвигатель термодатчиком;

релейный модуль или модуль защиты электродвигателя заказывается дополнительно (см. раздел "Принадлежности")

Температура перекачиваемой жидкости t= -10°C...120°C (кратковременно до 140°C).

Группа продукта E 1



| Тип продукта  | Размер фланцев | Исполнение фланцев | 1 x 230 В<br>№ продукта | EUR            | Исполнение фланцев | 3 x 400 В<br>№ продукта | EUR            |
|---------------|----------------|--------------------|-------------------------|----------------|--------------------|-------------------------|----------------|
| UPS 32-30 F   | DN 32          | PN 06/10           | 96401733                | <b>485,00</b>  | N 06/10            | 96401735                | <b>461,00</b>  |
| UPS 32-60 F   |                |                    | 96401771                | <b>520,00</b>  |                    | 96401777                | <b>496,00</b>  |
| UPS 32-120 F  |                |                    | 96401837                | <b>654,00</b>  |                    | 96401839                | <b>623,00</b>  |
| UPS 40-30 F   | DN 40          | PN 06/10           | 96401870                | <b>584,00</b>  | PN 06/10           | 96401872                | <b>557,00</b>  |
| UPS 40-60/4 F |                |                    | 96401897                | <b>718,00</b>  |                    | 96401899                | <b>684,00</b>  |
| UPS 40-60/2 F |                |                    | 96401915                | <b>594,00</b>  |                    | 96401917                | <b>564,00</b>  |
| UPS 40-120 F  |                |                    | 96401942                | <b>746,00</b>  |                    | 96401944                | <b>712,00</b>  |
| UPS 40-180 F  |                |                    | 96401977                | <b>882,00</b>  |                    | 96401979                | <b>841,00</b>  |
| UPS 40-185 F  |                |                    | 96430299                | <b>899,00</b>  |                    | 96430296                | <b>856,00</b>  |
| UPS 50-30 F   |                |                    | DN 50                   | PN 06/10       |                    | 96402004                | <b>729,00</b>  |
| UPS 50-60/4 F | 96402035       | <b>898,00</b>      |                         |                | 96402037           | <b>855,00</b>           |                |
| UPS 50-60/2 F | 96402053       | <b>746,00</b>      |                         |                | 96402055           | <b>712,00</b>           |                |
| UPS 50-120 F  | 96402101       | <b>918,00</b>      |                         |                | 96402103           | <b>875,00</b>           |                |
| UPS 50-180 F  | 96402134       | <b>1035,00</b>     |                         |                | 96402136           | <b>985,00</b>           |                |
| UPS 50-185 F  | 96430300       | <b>1055,00</b>     |                         |                | 96430297           | <b>1005,00</b>          |                |
| UPS 65-30 F   | DN 65          | PN 06/10           | 96402177                | <b>918,00</b>  | PN 06/10           | 96402181                | <b>875,00</b>  |
| UPS 65-60/4 F |                |                    | 96402227                | <b>1098,00</b> |                    | 96402229                | <b>1046,00</b> |
| UPS 65-60/2 F |                |                    | 96402258                | <b>918,00</b>  |                    | 96402260                | <b>875,00</b>  |
| UPS 65-120 F  |                |                    | 96402278                | <b>1098,00</b> |                    | 96402280                | <b>1046,00</b> |
| UPS 65-180 F  |                |                    | -                       | -              |                    | 96402316                | <b>1198,00</b> |
| UPS 65-185 F  |                |                    | -                       | -              |                    | 96430298                | <b>1220,00</b> |
| UPS 80-30 F   | DN 80          |                    | -                       | -              | PN 06              | 96402346                | <b>1158,00</b> |
| UPS 80-60 F   |                |                    | -                       | -              | PN 10              | 96402347                | <b>1189,00</b> |
|               |                |                    | -                       | -              | PN 06              | 96402391                | <b>1327,00</b> |
| UPS 80-120 F  |                |                    | -                       | -              | PN 10              | 96402392                | <b>1361,00</b> |
|               |                |                    | -                       | -              | PN 06              | 96402440                | <b>1368,00</b> |
| -             |                |                    | -                       | -              | PN 10              | 96402441                | <b>1403,00</b> |
| UPS 100-30 F  | DN 100         |                    | -                       | -              | PN 06              | 96402503                | <b>1455,00</b> |
| -             |                |                    | -                       | -              | PN 10              | 96402508                | <b>1531,00</b> |

**Одинарные насосы UPS серия 200 с бронзовым корпусом**

со встроенным в электродвигатель термодатчиком;

релейный модуль или модуль защиты электродвигателя заказываются дополнительно (см. раздел "Принадлежности")

Температура перекачиваемой жидкости t= -10°C...120°C (кратковременно до 140°C).

Группа продукта E 1

| Тип продукта   | Размер фланцев | Исполнение фланцев | 1 x 230 В<br>№ продукта | EUR            | Исполнение фланцев | 3 x 400 В<br>№ продукта | EUR            |
|----------------|----------------|--------------------|-------------------------|----------------|--------------------|-------------------------|----------------|
| UPS 32-30 FB   | DN 32          | PN 06/10           | 96401739                | <b>925,00</b>  | PN 06/10           | 96401741                | <b>899,00</b>  |
| UPS 32-60 FB   |                |                    | 96401797                | <b>991,00</b>  |                    | 96401808                | <b>992,00</b>  |
| UPS 32-120 FB  |                |                    | 96401844                | <b>1247,00</b> |                    | 96401846                | <b>1187,00</b> |
| UPS 40-30 FB   | DN 40          | PN 06/10           | 96401876                | <b>1125,00</b> | PN 06/10           | 96401878                | <b>1081,00</b> |
| UPS 40-60/4 FB |                |                    | 96401900                | <b>1382,00</b> |                    | 96401902                | <b>1328,00</b> |
| UPS 40-60/2 FB |                |                    | 96401921                | <b>1186,00</b> |                    | 96401923                | <b>1130,00</b> |
| UPS 40-120 FB  |                |                    | 96401949                | <b>1423,00</b> |                    | 96401951                | <b>1354,00</b> |
| UPS 40-180 FB  |                |                    | 96401983                | <b>1682,00</b> |                    | 96401985                | <b>1602,00</b> |
| UPS 50-30 FB   | DN 50          | PN 06/10           | 96402010                | <b>1402,00</b> | PN 06/10           | 96402012                | <b>1349,00</b> |
| UPS 50-60/4 FB |                |                    | 96402038                | <b>1711,00</b> |                    | 96402040                | <b>1664,00</b> |
| UPS 50-60/2 FB |                |                    | 96402064                | <b>1492,00</b> |                    | 96402072                | <b>1421,00</b> |
| UPS 50-120 FB  |                |                    | 96402108                | <b>1747,00</b> |                    | 96402110                | <b>1665,00</b> |
| UPS 50-180 FB  |                |                    | 96402140                | <b>1971,00</b> |                    | 96402142                | <b>1876,00</b> |
| UPS 65-30 FB   | DN 65          | PN 06/10           | 96402206                | <b>1747,00</b> | PN 06/10           | 96402208                | <b>1665,00</b> |
| UPS 65-60/4 FB |                |                    | 96402233                | <b>2090,00</b> |                    | 96402235                | <b>1991,00</b> |
| UPS 65-60/2 FB |                |                    | 96402262                | <b>1747,00</b> |                    | 96402264                | <b>1747,00</b> |
| UPS 65-120 FB  |                |                    | 96402285                | <b>2090,00</b> |                    | 96402287                | <b>1991,00</b> |
| UPS 65-180 FB  |                |                    | -                       | -              |                    | 96402320                | <b>2282,00</b> |
| UPS 80-30 FB   | DN 80          |                    | -                       | -              | PN 06              | 96404907                | <b>2203,00</b> |
| UPS 80-60 FB   |                |                    | -                       | -              | PN 10              | 96402356                | <b>2236,00</b> |
|                |                |                    | -                       | -              | PN 06              | 96404916                | <b>2529,00</b> |
| UPS 80-120 FB  |                |                    | -                       | -              | PN 10              | 96402401                | <b>2561,00</b> |
|                |                |                    | -                       | -              | PN 06              | 96404924                | <b>2609,00</b> |
| -              | -              | -                  | PN 10                   | 96402445       | <b>2642,00</b>     |                         |                |
| UPS 100-30 FB  | DN 100         |                    | -                       | -              | PN 06              | 96404933                | <b>2852,00</b> |
| -              |                |                    | -                       | -              | PN 10              | 96402527                | <b>2885,00</b> |

Цены указаны на условиях "склад-Москва" с учетом НДС.

Рекомендованные розничные цены.



### Сдвоенные насосы UPSD серия 200 со встроенными релейными модулями

Температура перекачиваемой жидкости t= -10°C...120°C (кратковременно до 140°C).

Группа продукта E 1

| Тип продукта   | Размер фланцев | Исполнение фланцев | 1 x 230 В<br>№ продукта | EUR     | Исполнение фланцев | 3 x 400 В<br>№ продукта | EUR     |
|----------------|----------------|--------------------|-------------------------|---------|--------------------|-------------------------|---------|
| UPSD 32-30 F   | DN 32          | PN 06/10           | 96401736                | 969,00  | PN 06/10           | 96401738                | 910,00  |
| UPSD 32-60 F   |                |                    | 96401783                | 1040,00 |                    | 96401792                | 978,00  |
| UPSD 32-120 F  |                |                    | 96401841                | 1308,00 |                    | 96401843                | 1231,00 |
| UPSD 40-30 F   | DN 40          | PN 06/10           | 96401873                | 1182,00 | PN 06/10           | 96401875                | 1112,00 |
| UPSD 40-60/2 F |                |                    | 96401918                | 1200,00 |                    | 96401920                | 1131,00 |
| UPSD 40-120 F  |                |                    | 96401946                | 1510,00 |                    | 96401948                | 1421,00 |
| UPSD 50-30 F   | DN 50          | PN 06/10           | 96402007                | 1475,00 | PN 06/10           | 96402009                | 1388,00 |
| UPSD 50-60/4 F |                |                    | 96404978                | 1857,00 |                    | 96404980                | 1747,00 |
| UPSD 50-60/2 F |                |                    | 96402057                | 1510,00 |                    | 96402060                | 1421,00 |
| UPSD 50-120 F  |                |                    | 96402105                | 1857,00 |                    | 96402107                | 1747,00 |
| UPSD 50-180 F  |                |                    | 96402137                | 2091,00 |                    | 96402139                | 1968,00 |
| UPSD 65-30 F   | DN 65          | PN 06/10           | 96402203                | 1876,00 | PN 06/10           | 96402205                | 1764,00 |
| UPSD 65-60/4 F |                |                    | 96402230                | 2244,00 |                    | 96402232                | 2109,00 |
| UPSD 65-60/2 F |                |                    | 96404981                | 1876,00 |                    | 96404983                | 1764,00 |
| UPSD 65-120 F  |                |                    | 96402282                | 2244,00 |                    | 96402284                | 2109,00 |
| UPSD 65-180 F  |                |                    | -                       | -       |                    | 96402318                | 2421,00 |
| UPSD 80-30 F   | DN 80          |                    | -                       | -       | PN 06              | 96402352                | 2356,00 |
|                |                |                    | -                       | -       | PN 10              | 96402353                | 2475,00 |
| UPSD 80-60 F   |                |                    | -                       | -       | PN 06              | 96402397                | 2707,00 |
|                |                |                    | -                       | -       | PN 10              | 96402398                | 2840,00 |
| UPSD 80-120 F  |                |                    | -                       | -       | PN 06              | 96403131                | 2793,00 |
|                |                |                    | -                       | -       | PN 10              | 96403132                | 2934,00 |
| UPSD 100-30 F  | DN 100         |                    | -                       | -       | PN 06              | 96402523                | 3085,00 |
|                |                |                    | -                       | -       | PN 10              | 96402524                | 3239,00 |

### Сдвоенные насосы UPSD Серия 200 без релейных модулей

со встроенными в электродвигатели термодатчиками;

комплекты релейных модулей или модули защиты электродвигателя заказываются дополнительно (см. раздел "Принадлежности")

Температура перекачиваемой жидкости t= -10°C...120°C (кратковременно до 140°C).

Группа продукта E 1

| Тип продукта   | Размер фланцев | Исполнение фланцев | 1 x 230 В<br>№ продукта | EUR     | Исполнение фланцев | 3 x 400 В<br>№ продукта | EUR     |
|----------------|----------------|--------------------|-------------------------|---------|--------------------|-------------------------|---------|
| UPSD 32-30 F   | DN 32          | PN 06/10           | 96408895                | 896,00  | PN 06/10           | 96408897                | 841,00  |
| UPSD 32-60 F   |                |                    | 96408898                | 962,00  |                    | 96408900                | 904,00  |
| UPSD 32-120 F  |                |                    | 96408893                | 1209,00 |                    | 96408961                | 1137,00 |
| UPSD 40-30 F   | DN 40          | PN 06/10           | 96408904                | 1094,00 | PN 06/10           | 96408906                | 1028,00 |
| UPSD 40-60/2 F |                |                    | 96408907                | 1110,00 |                    | 96408909                | 1045,00 |
| UPSD 40-120 F  |                |                    | 96408901                | 1395,00 |                    | 96408903                | 1314,00 |
| UPSD 50-30 F   | DN 50          | PN 06/10           | 96408916                | 1364,00 | PN 06/10           | 96408918                | 1283,00 |
| UPSD 50-60/4 F |                |                    | 96408922                | 1716,00 |                    | 96408924                | 1615,00 |
| UPSD 50-60/2 F |                |                    | 96408919                | 1395,00 |                    | 96408921                | 1314,00 |
| UPSD 50-120 F  |                |                    | 96408910                | 1716,00 |                    | 96408912                | 1615,00 |
| UPSD 50-180 F  |                |                    | 96408913                | 1934,00 |                    | 96408915                | 1820,00 |
| UPSD 65-30 F   | DN 65          | PN 06/10           | 96408930                | 1735,00 | PN 06/10           | 96408932                | 1632,00 |
| UPSD 65-60/4 F |                |                    | 96408936                | 2074,00 |                    | 96408938                | 1950,00 |
| UPSD 65-60/2 F |                |                    | 96408933                | 1735,00 |                    | 96408935                | 1632,00 |
| UPSD 65-120 F  |                |                    | 96408925                | 2074,00 |                    | 96408927                | 1950,00 |
| UPSD 65-180 F  |                |                    | -                       | -       |                    | 96408929                | 2238,00 |
| UPSD 80-30 F   | DN 80          |                    | -                       | -       | PN 06              | 96408948                | 2178,00 |
|                |                |                    | -                       | -       | PN 10              | 96408947                | 2288,00 |
| UPSD 80-60 F   |                |                    | -                       | -       | PN 06              | 96408952                | 2501,00 |
|                |                |                    | -                       | -       | PN 10              | 96408951                | 2626,00 |
| UPSD 80-120 F  |                |                    | -                       | -       | PN 06              | 96408944                | 2582,00 |
|                |                |                    | -                       | -       | PN 10              | 96408943                | 2712,00 |
| UPSD 100-30 F  | DN 100         |                    | -                       | -       | PN 06              | 96408892                | 2852,00 |
|                |                |                    | -                       | -       | PN 10              | 96408891                | 2996,00 |

Цены указаны на условиях "склад-Москва" с учетом НДС.

Рекомендованные розничные цены.



**Одинарные циркуляционные насосы GD**

Для систем циркуляции с малым гидравлическим сопротивлением

Группа продукта E 1

| Тип продукта  | Присоединение | 230/400 В * | EUR            | Исполнение | 230/400 В * | EUR            |
|---------------|---------------|-------------|----------------|------------|-------------|----------------|
|               |               | № продукта  |                | фланцев    | № продукта  |                |
| <b>GD 30</b>  | Rp 1 1/4"     | -           | -              | -          | 57330350    | <b>573,00</b>  |
| <b>GD 40</b>  | 40            | -           | -              | PN 06/10   | 57420350    | <b>757,00</b>  |
| <b>GD 50</b>  | 50            | -           | -              | PN 06/10   | 57520350    | <b>862,00</b>  |
| <b>GD 65</b>  | 65            | -           | -              | PN 06/10   | 57620350    | <b>1249,00</b> |
| <b>GD 80</b>  | 80            | 57840350    | <b>1602,00</b> | PN 10      | 57830350    | <b>1473,00</b> |
| <b>GD 100</b> | 100           | 57140350    | <b>1910,00</b> | PN 10      | 57130350    | <b>2162,00</b> |
| <b>GD 125</b> | 125           | 57240350    | <b>2290,00</b> | PN 10      | 57230350    | <b>2401,00</b> |

\* - насосы (кроме GD 125) можно подключить к однофазной сети 1 х 230 В с помощью соответствующего конденсатора.

7

**Конденсаторы для подключения насосов GD к сети 1 х 230 В**

Группа продукта Z

| Тип продукта             | № продукта | EUR          |
|--------------------------|------------|--------------|
| <b>Конденсатор 6 µF</b>  | 00556001   | <b>41,00</b> |
| <b>Конденсатор 10 µF</b> | 00545289   | <b>50,00</b> |
| <b>Конденсатор 16 µF</b> | 00556005   | <b>74,00</b> |
| <b>Конденсатор 25 µF</b> | 00556006   | <b>91,00</b> |

# MAGNA/MAGNA-D UPE/ UPED

Регулируемые циркуляционные насосы

## Насос MAGNA - 3 года гарантии!



### Одинарные насосы MAGNA / UPE серии 2000

Температура перекачиваемой жидкости: для MAGNA  $t = +2^{\circ}\text{C} \dots 95^{\circ}\text{C}$ ,  
для UPE  $t = +15^{\circ}\text{C} \dots 95^{\circ}\text{C}$ .

MAGNA поставляются в комплекте с теплоизолирующим кожухом для систем отопления.

Группа продукта E 2

| Тип продукта   | Монтажная длина, мм | Напряжение питания | Трубное присоединение | № продукта | EUR     |
|----------------|---------------------|--------------------|-----------------------|------------|---------|
| MAGNA 25-40    | 180                 | 1 x 230 В          | G 1 1/2"              | 96817929   | 457,00  |
| MAGNA 25-60    | 180                 | 1 x 230 В          | G 1 1/2"              | 96281022   | 579,00  |
| MAGNA 25-100   | 180                 | 1 x 230 В          | G 1 1/2"              | 96281015   | 630,00  |
| MAGNA 32-40    | 180                 | 1 x 230 В          | G 2"                  | 96817952   | 516,00  |
| MAGNA 32-60    | 180                 | 1 x 230 В          | G 2"                  | 96281023   | 613,00  |
| MAGNA 32-100   | 180                 | 1 x 230 В          | G 2"                  | 96281016   | 670,00  |
| MAGNA 32-100 F | 220                 | 1 x 230 В          | DN 32 PN 06/10        | 96281018   | 709,00  |
| MAGNA 32-120 F | 220                 | 1 x 230 В          | DN 32 PN 06/10        | 96513625   | 1052,00 |
| MAGNA 40-100 F | 220                 | 1 x 230 В          | DN 40 PN 06/10        | 96281019   | 740,00  |
| MAGNA 40-120 F | 250                 | 1 x 230 В          | DN 40 PN 06/10        | 96513626   | 1129,00 |
| MAGNA 50-60 F  | 280                 | 1 x 230 В          | DN 50 PN 06/10        | 96513627   | 1411,00 |
| MAGNA 50-100 F | 240                 | 1 x 230 В          | DN 50 PN 06/10        | 96281020   | 897,00  |
| MAGNA 50-120 F | 280                 | 1 x 230 В          | DN 50 PN 06/10        | 96504872   | 1712,00 |
| MAGNA 65-60 F  | 340                 | 1 x 230 В          | DN 65 PN 06/10        | 96513628   | 1524,00 |
| MAGNA 65-120 F | 340                 | 1 x 230 В          | DN 65 PN 06/10        | 96504873   | 1971,00 |
| UPE 80-120 F   | 360                 | 3 x 400 В          | DN 80 PN 10           | 96402443   | 2628,00 |
| UPE 100-60 F   | 450                 | 3 x 400 В          | DN 100 PN 10          | 96402618   | 2879,00 |



### Сдвоенные насосы MAGNA-D / UPED серии 2000

Температура перекачиваемой жидкости: для MAGNA-D  $t = +2^{\circ}\text{C} \dots 95^{\circ}\text{C}$ ,  
для UPED  $t = +15^{\circ}\text{C} \dots 95^{\circ}\text{C}$ .

Группа продукта E 2

| Тип продукта     | Монтажная длина, мм | Напряжение питания | Трубное присоединение | № продукта | EUR     |
|------------------|---------------------|--------------------|-----------------------|------------|---------|
| MAGNA-D 32-120 F | 220                 | 1 x 230 В          | DN 32 PN 06/10        | 96513629   | 2328,00 |
| MAGNA-D 40-100 F | 220                 | 1 x 230 В          | DN 40 PN 06/10        | 96281021   | 1631,00 |
| MAGNA-D 40-120 F | 250                 | 1 x 230 В          | DN 40 PN 06/10        | 96513640   | 2483,00 |
| MAGNA-D 50-60 F  | 280                 | 1 x 230 В          | DN 50 PN 06/10        | 96513641   | 3047,00 |
| MAGNA-D 50-120 F | 280                 | 1 x 230 В          | DN 50 PN 06/10        | 96504874   | 3422,00 |
| MAGNA-D 65-60 F  | 340                 | 1 x 230 В          | DN 65 PN 06/10        | 96513642   | 3272,00 |
| MAGNA-D 65-120 F | 340                 | 1 x 230 В          | DN 65 PN 06/10        | 96504875   | 3942,00 |
| UPED 80-120 F    | 360                 | 3 x 400 В          | DN 80 PN 10           | 96403134   | 5356,00 |
| UPED 100-60 F    | 450                 | 3 x 400 В          | DN 100 PN 10          | 96405834   | 5865,00 |

### Одинарные насосы MAGNA-N / UPE-B Серия 2000 для систем ГВС

Температура перекачиваемой жидкости: для MAGNA-N  $t = +2^{\circ}\text{C} \dots 95^{\circ}\text{C}$ ,  
для UPE-B  $t = +15^{\circ}\text{C} \dots 95^{\circ}\text{C}$  (в системах ГВС до  $+65^{\circ}\text{C}$ )

Проточная часть насосов MAGNA-N изготовлена из нержавеющей стали

Проточная часть насосов UPE-B изготовлена из бронзы.

MAGNA-N поставляются в комплекте с теплоизолирующим кожухом для систем отопления.

Группа продукта E 2

| Тип продукта     | Монтажная длина, мм | Напряжение питания | Трубное присоединение | Материал корпуса | № продукта | EUR     |
|------------------|---------------------|--------------------|-----------------------|------------------|------------|---------|
| MAGNA 32-40 N    | 180                 | 1 x 230 В          | G 2"                  | Нерж. сталь      | 96817954   | 864,00  |
| MAGNA 32-60 N    | 180                 | 1 x 230 В          | G 2"                  | Нерж. сталь      | 96700323   | 919,00  |
| MAGNA 32-100 N   | 180                 | 1 x 230 В          | G 2"                  | Нерж. сталь      | 96281017   | 1005,00 |
| MAGNA 32-120 F N | 220                 | 1 x 230 В          | DN 32 PN 06/10        | Нерж. сталь      | 96513643   | 1851,00 |
| MAGNA 40-120 F N | 250                 | 1 x 230 В          | DN 40 PN 06/10        | Нерж. сталь      | 96513644   | 1916,00 |
| MAGNA 50-60 F N  | 280                 | 1 x 230 В          | DN 50 PN 06/10        | Нерж. сталь      | 96513645   | 2302,00 |
| MAGNA 50-120 F N | 280                 | 1 x 230 В          | DN 50 PN 06/10        | Нерж. сталь      | 96504876   | 2738,00 |
| MAGNA 65-60 F N  | 340                 | 1 x 230 В          | DN 65 PN 06/10        | Нерж. сталь      | 96513646   | 2438,00 |
| MAGNA 65-120 F N | 340                 | 1 x 230 В          | DN 65 PN 06/10        | Нерж. сталь      | 96504877   | 3152,00 |
| UPE 80-120 F B   | 360                 | 3 x 400 В          | DN 80 PN 10           | Бронза           | 96402446   | 4205,00 |
| UPE 100-60 F B   | 450                 | 3 x 400 В          | DN 100 PN 10          | Бронза           | 96405832   | 4605,00 |

Цены указаны на условиях "склад-Москва" с учетом НДС.

Рекомендованные розничные цены.

**Одинарные насосы TR, 1 x 230 В, 1450 об/мин**

Электродвигатель: **1 x 230 В, 50 Гц**, Класс защиты IP 55.

Поверхность чугунного корпуса имеет коррозионностойкое покрытие, нанесенное методом катафореза.

Штампованно-сварное рабочее колесо выполнено из нержавеющей стали 1.4301 (AISI 304).

Насосы с уплотнением **BUBE** предназначены для перекачивания технической воды в системах отопления, вентиляции, кондиционирования, а также питьевой воды.

Насосы с уплотнением **RUUE** предназначены для перекачивания гликольсодержащих растворов. При подборе насоса для гликольсодержащих растворов необходимо с помощью программы **WinCAPS** учитывать повышенные значения вязкости и плотности и, если требуется, заказывать выбранный насос с электродвигателем большей мощности (см. раздел "Дополнительные опции").



**TR, 1 x 230 В, 1450 об/мин**

Группа продукта F 1

| Тип продукта | Серия | Мощность двигателя P <sub>2</sub> , кВт | Трубное присоединение | <b>BUBE</b><br>№ продукта | EUR            | <b>RUUE</b><br>№ продукта | EUR            |
|--------------|-------|---|-----------------------|---------------------------|----------------|---------------------------|----------------|
| TR 32-30/4   | 200   | 0,12                                    | DN 32 PN 06/10        | 96401742                  | <b>446,00</b>  | 96438815                  | <b>474,00</b>  |
| TR 32-40/4   | 200   | 0,18                                    | DN 32 PN 06/10        | 96463864                  | <b>552,00</b>  | 96463868                  | <b>580,00</b>  |
| TR 32-60/4   | 200   | 0,18                                    | DN 32 PN 06/10        | 96463876                  | <b>578,00</b>  | 96463880                  | <b>605,00</b>  |
| TR 40-30/4   | 200   | 0,12                                    | DN 40 PN 06/10        | 96401879                  | <b>536,00</b>  | 96438818                  | <b>563,00</b>  |
| TR 40-60/4   | 200   | 0,25                                    | DN 40 PN 06/10        | 96401903                  | <b>657,00</b>  | 96438819                  | <b>685,00</b>  |
| TR 40-90/4   | 200   | 0,18                                    | DN 40 PN 06/10        | 96463902                  | <b>629,00</b>  | 96463906                  | <b>656,00</b>  |
| TR 50-30/4   | 200   | 0,18                                    | DN 50 PN 06/10        | 96402013                  | <b>669,00</b>  | 96438824                  | <b>695,00</b>  |
| TR 50-60/4   | 200   | 0,37                                    | DN 50 PN 06/10        | 96402041                  | <b>823,00</b>  | 96438826                  | <b>851,00</b>  |
| TR 65-30/4   | 200   | 0,25                                    | DN 65 PN 06/10        | 96402209                  | <b>838,00</b>  | 96438831                  | <b>865,00</b>  |
| TR 65-60/4   | 200   | 0,55                                    | DN 65 PN 06/10        | 96402236                  | <b>1004,00</b> | 96438833                  | <b>1031,00</b> |
| TR 80-30/4   | 200   | 0,37                                    | DN 80 PN 10           | 96402358                  | <b>1141,00</b> | 96438839                  | <b>1168,00</b> |
| TR 80-60/4   | 200   | 0,75                                    | DN 80 PN 10           | 96402403                  | <b>1304,00</b> | 96438843                  | <b>1331,00</b> |
| TR 100-30/4  | 200   | 0,55                                    | DN 100 PN 10          | 96402529                  | <b>1470,00</b> | 96438849                  | <b>1497,00</b> |
| TR 100-60/4  | 200   | 1,1                                     | DN 100 PN 10          | 96402620                  | <b>1551,00</b> | 96438853                  | <b>1578,00</b> |

**Одинарные насосы TR, 1 x 230 В, 2900 об/мин**

Электродвигатель: **1 x 230 В, 50 Гц**, Класс защиты IP 55.

Поверхность чугунного корпуса имеет коррозионностойкое покрытие, нанесенное методом катафореза.

Штампованно-сварное рабочее колесо выполнено из нержавеющей стали 1.4301 (AISI 304).

Насосы с уплотнением **BUBE** предназначены для перекачивания технической воды в системах отопления, вентиляции, кондиционирования, а также питьевой воды.

Насосы с уплотнением **RUUE** предназначены для перекачивания гликольсодержащих растворов. При подборе насоса для гликольсодержащих растворов необходимо с помощью программы **WinCAPS** учитывать повышенные значения вязкости и плотности и, если требуется, заказывать выбранный насос с электродвигателем большей мощности (см. Дополнительные опции).



**TR, 1 x 230 В, 2900 об/мин**

Группа продукта F 1

| Тип продукта | Серия | Мощность двигателя P <sub>2</sub> , кВт | Трубное присоединение | <b>BUBE</b><br>№ продукта | EUR            | <b>RUUE</b><br>№ продукта | EUR            |
|--------------|-------|---|-----------------------|---------------------------|----------------|---------------------------|----------------|
| TR 25-50/2 R | 100   | 0,12                                    | G 1 1/2"              | 96408459                  | <b>330,00</b>  | 96465382                  | <b>360,00</b>  |
| TR 25-90/2 R | 100   | 0,25                                    | G 1 1/2"              | 96408460                  | <b>386,00</b>  | 96465383                  | <b>411,00</b>  |
| TR 32-50/2 R | 100   | 0,12                                    | G 2"                  | 96408461                  | <b>401,00</b>  | 96465384                  | <b>421,00</b>  |
| TR 32-90/2 R | 100   | 0,25                                    | G 2"                  | 96408462                  | <b>444,00</b>  | 96465385                  | <b>462,00</b>  |
| TR 32-60/2   | 200   | 0,25                                    | DN 32 PN 06/10        | 96401814                  | <b>478,00</b>  | 96438816                  | <b>505,00</b>  |
| TR 32-120/2  | 200   | 0,25                                    | DN 32 PN 06/10        | 96401848                  | <b>599,00</b>  | 96438817                  | <b>625,00</b>  |
| TR 32-150/2  | 200   | 0,37                                    | DN 32 PN 06/10        | 96463643                  | <b>635,00</b>  | 96463665                  | <b>662,00</b>  |
| TR 32-180/2  | 200   | 0,55                                    | DN 32 PN 06/10        | 96463701                  | <b>672,00</b>  | 96463707                  | <b>698,00</b>  |
| TR 32-230/2  | 200   | 0,75                                    | DN 32 PN 06/10        | 96463719                  | <b>748,00</b>  | 96463726                  | <b>774,00</b>  |
| TR 40-50/2   | 100   | 0,12                                    | DN 40 PN 06/10        | 96408475                  | <b>503,00</b>  | 96465386                  | <b>503,00</b>  |
| TR 40-60/2   | 200   | 0,25                                    | DN 40 PN 06/10        | 96401924                  | <b>541,00</b>  | 96438821                  | <b>568,00</b>  |
| TR 40-90/2   | 100   | 0,25                                    | DN 40 PN 06/10        | 96408476                  | <b>570,00</b>  | 96465387                  | <b>570,00</b>  |
| TR 40-120/2  | 200   | 0,37                                    | DN 40 PN 06/10        | 96401953                  | <b>683,00</b>  | 96438822                  | <b>711,00</b>  |
| TR 40-180/2  | 200   | 0,55                                    | DN 40 PN 06/10        | 96401986                  | <b>804,00</b>  | 96438823                  | <b>832,00</b>  |
| TR 40-190/2  | 200   | 0,75                                    | DN 40 PN 16           | 96463768                  | <b>896,00</b>  | 96463774                  | <b>923,00</b>  |
| TR 40-230/2  | 200   | 1,1                                     | DN 40 PN 16           | 96463786                  | <b>1031,00</b> | 96463794                  | <b>1057,00</b> |
| TR 40-270/2  | 200   | 1,5                                     | DN 40 PN 16           | 96463815                  | <b>1055,00</b> | 96463821                  | <b>1083,00</b> |
| TR 50-60/2   | 200   | 0,25                                    | DN 50 PN 06/10        | 96402079                  | <b>683,00</b>  | 96438828                  | <b>710,00</b>  |
| TR 50-120/2  | 200   | 0,55                                    | DN 50 PN 06/10        | 96402112                  | <b>838,00</b>  | 96438829                  | <b>865,00</b>  |
| TR 50-180/2  | 200   | 0,75                                    | DN 50 PN 06/10        | 96402143                  | <b>942,00</b>  | 96438830                  | <b>969,00</b>  |
| TR 65-60/2   | 200   | 0,55                                    | DN 65 PN 06/10        | 96402266                  | <b>839,00</b>  | 96438835                  | <b>866,00</b>  |
| TR 65-120/2  | 200   | 1,1                                     | DN 65 PN 06/10        | 96402289                  | <b>1004,00</b> | 96438836                  | <b>1031,00</b> |
| TR 65-180/2  | 200   | 1,5                                     | DN 65 PN 06/10        | 96402321                  | <b>1151,00</b> | 96438837                  | <b>1178,00</b> |
| TR 80-120/2  | 200   | 1,1                                     | DN 80 PN 10           | 96402448                  | <b>1346,00</b> | 96438847                  | <b>1373,00</b> |

Цены указаны на условиях "склад-Москва" с учетом НДС.

Рекомендованные розничные цены.



**Одинарные насосы ТР, 3 x 400 В, 970 об/мин  
ТР, 3 x 400 В, 1450 об/мин**

Электродвигатели мощностью **до 1,5кВт (включительно): 3 x 380-415Y В, 50 Гц, соединение обмоток по схеме "звезда"**, класс защиты IP 55.

Электродвигатели мощностью **более 2,2кВт (включительно): 3 x 380-415D В, 50 Гц, соединение обмоток по схеме "треугольник"**, класс защиты IP 55.

В электродвигателях мощностью **более 3,0 кВт (включительно)** в качестве защиты от перегрузки встроены **термисторы (PTC)**, для преобразования термисторного сигнала в релейный и передачи его на пускатель необходимо использовать **реле MS220C** (№ продукта 00ID8945, см. раздел "Принадлежности").

Насосы, отмеченные звездочкой (\*), с мощностью электродвигателя **более 1,1 кВт (включительно)** оснащены электродвигателями **1-го (наивысшего) класса энергоэффективности EFF1** (согласно классификации CEMEP, Европейского Комитета Производителей Электрических Машин и Силовой Аппаратуры).

Насосы, отмеченные звездочкой (\*), имеют литое рабочее колесо из чугуна или бронзы.

Насосы, не отмеченные звездочкой, имеют штампованно-сварное рабочее колесо, выполненное из нержавеющей стали 1.4301 (AISI 304).

Поверхность чугунного корпуса имеет коррозионностойкое покрытие, нанесенное методом катафореза.

Насосы с уплотнением **BUBE/BAQE** предназначены для перекачивания технической воды в системах отопления, вентиляции, кондиционирования.

Насосы с уплотнением **RUUE/GQQE** предназначены для перекачивания гликольсодержащих растворов и питьевой воды. При подборе насоса для гликольсодержащих растворов необходимо с помощью программы **WinCAPS** учитывать повышенные значения вязкости и плотности и, если требуется, заказывать выбранный насос с электродвигателем большей мощности (см. раздел "Дополнительные опции").

**ТР, 3 x 400 В, 970 об/мин**

Группа продукта F 1

| Тип продукта   | Серия | Мощность двигателя P <sub>2</sub> , кВт | Трубное присоединение | BAQE       |                | GQQE       |                | BAQE                                |                |
|----------------|-------|---|-----------------------|------------|----------------|------------|----------------|-------------------------------------|----------------|
|                |       |   |                       | № продукта | EUR            | № продукта | EUR            | Бронзовое рабочее колесо № продукта | EUR            |
| ТР 125-60/6 *  | 300   | 1,5                                     | DN 125 PN 16          | 96109635   | <b>2810,00</b> | 96109641   | <b>2917,00</b> | 96109659                            | <b>3419,00</b> |
| ТР 125-70/6 *  | 300   | 2,2                                     | DN 125 PN 16          | 96109719   | <b>2910,00</b> | 96109724   | <b>3017,00</b> | 96109739                            | <b>3519,00</b> |
| ТР 125-90/6 *  | 300   | 3                                       | DN 125 PN 16          | 96109720   | <b>3131,00</b> | 96109725   | <b>3238,00</b> | 96109740                            | <b>3740,00</b> |
| ТР 125-110/6 * | 300   | 4                                       | DN 125 PN 16          | 96109721   | <b>3740,00</b> | 96109726   | <b>3846,00</b> | 96109741                            | <b>4348,00</b> |
| ТР 125-140/6 * | 300   | 5,5                                     | DN 125 PN 16          | 96109722   | <b>3961,00</b> | 96109727   | <b>4068,00</b> | 96109742                            | <b>4570,00</b> |
| ТР 125-170/6 * | 300   | 7,5                                     | DN 125 PN 16          | 96109723   | <b>4536,00</b> | 96109728   | <b>4643,00</b> | 96109743                            | <b>5145,00</b> |
| ТР 150-60/6 *  | 300   | 2,2                                     | DN 150 PN 16          | 96109985   | <b>3463,00</b> | 96109989   | <b>3570,00</b> | 96110001                            | <b>4127,00</b> |
| ТР 150-70/6 *  | 300   | 3                                       | DN 150 PN 16          | 96109986   | <b>3684,00</b> | 96109990   | <b>3791,00</b> | 96110002                            | <b>4348,00</b> |
| ТР 150-90/6 *  | 300   | 4                                       | DN 150 PN 16          | 96109987   | <b>4292,00</b> | 96109991   | <b>4400,00</b> | 96110003                            | <b>4956,00</b> |
| ТР 150-110/6 * | 300   | 5,5                                     | DN 150 PN 16          | 96109988   | <b>4514,00</b> | 96109992   | <b>4620,00</b> | 96110004                            | <b>5179,00</b> |

**ТР, 3 x 400 В, 1450 об/мин**

Группа продукта F 1

| Тип продукта  | Серия | Мощность двигателя P <sub>2</sub> , кВт | Трубное присоединение | BUBE/BAQE  |                | RUUE/GQQE  |                | BAQE                                |                |
|---------------|-------|---|-----------------------|------------|----------------|------------|----------------|-------------------------------------|----------------|
|               |       |   |                       | № продукта | EUR            | № продукта | EUR            | Бронзовое рабочее колесо № продукта | EUR            |
| ТР 32-30/4    | 200   | 0,12                                    | DN 32 PN 06/10        | 96401746   | <b>425,00</b>  | 96438863   | <b>454,00</b>  | -                                   | -              |
| ТР 32-40/4    | 200   | 0,25                                    | DN 32 PN 06/10        | 96491974   | <b>515,00</b>  | 96491976   | <b>542,00</b>  | -                                   | -              |
| ТР 32-60/4    | 200   | 0,25                                    | DN 32 PN 06/10        | 96492020   | <b>527,00</b>  | 96492022   | <b>553,00</b>  | -                                   | -              |
| ТР 32-80/4 *  | 300   | 0,25                                    | DN 32 PN 16           | 96086733   | <b>835,00</b>  | 96086736   | <b>889,00</b>  | -                                   | -              |
| ТР 32-100/4 * | 300   | 0,37                                    | DN 32 PN 16           | 96086734   | <b>853,00</b>  | 96086737   | <b>924,00</b>  | 96086743                            | <b>937,00</b>  |
| ТР 32-120/4 * | 300   | 0,55                                    | DN 32 PN 16           | 96086735   | <b>946,00</b>  | 96086738   | <b>1001,00</b> | 96086744                            | <b>1042,00</b> |
| ТР 40-30/4    | 200   | 0,12                                    | DN 40 PN 06/10        | 96401883   | <b>510,00</b>  | 96438866   | <b>538,00</b>  | -                                   | -              |
| ТР 40-60/4    | 200   | 0,25                                    | DN 40 PN 06/10        | 96401907   | <b>630,00</b>  | 96438867   | <b>657,00</b>  | -                                   | -              |
| ТР 40-100/4 * | 300   | 0,55                                    | DN 40 PN 16           | 96086877   | <b>958,00</b>  | 96086880   | <b>1032,00</b> | 96086886                            | <b>1054,00</b> |
| ТР 40-130/4 * | 300   | 0,75                                    | DN 40 PN 16           | 96086878   | <b>1114,00</b> | 96086881   | <b>1168,00</b> | 96086887                            | <b>1225,00</b> |
| ТР 40-160/4 * | 300   | 1,1                                     | DN 40 PN 16           | 96086879   | <b>1137,00</b> | 96086882   | <b>1215,00</b> | 96086888                            | <b>1250,00</b> |
| ТР 50-30/4    | 200   | 0,25                                    | DN 50 PN 06/10        | 96402017   | <b>636,00</b>  | 96438871   | <b>663,00</b>  | -                                   | -              |
| ТР 50-60/4    | 200   | 0,37                                    | DN 50 PN 06/10        | 96402045   | <b>785,00</b>  | 96438872   | <b>813,00</b>  | -                                   | -              |
| ТР 50-90/4 *  | 300   | 0,55                                    | DN 50 PN 16           | 96087105   | <b>1029,00</b> | 96087111   | <b>1106,00</b> | 96087123                            | <b>1132,00</b> |
| ТР 50-110/4 * | 300   | 0,75                                    | DN 50 PN 16           | 96087106   | <b>1141,00</b> | 96087112   | <b>1219,00</b> | 96087124                            | <b>1256,00</b> |
| ТР 50-130/4 * | 300   | 1,1                                     | DN 50 PN 16           | 96087107   | <b>1160,00</b> | 96087113   | <b>1239,00</b> | 96087125                            | <b>1277,00</b> |
| ТР 50-160/4 * | 300   | 1,5                                     | DN 50 PN 16           | 96087108   | <b>1181,00</b> | 96087114   | <b>1260,00</b> | 96087126                            | <b>1299,00</b> |
| ТР 50-190/4 * | 300   | 2,2                                     | DN 50 PN 16           | 96087285   | <b>1225,00</b> | 96087287   | <b>1305,00</b> | 96087291                            | <b>1347,00</b> |
| ТР 50-230/4 * | 300   | 3                                       | DN 50 PN 16           | 96087286   | <b>1339,00</b> | 96087288   | <b>1422,00</b> | 96087292                            | <b>1473,00</b> |

TP, 3 x 400 В, 1450 об/мин

Группа продукта F 1

| Тип продукта   | Серия | Мощность двигателя P <sub>2</sub> , кВт | Трубное присоединение | BUBE/BAQE  |            | RUUE/GQQE  |            | BAQE                     |            |
|----------------|-------|---|-----------------------|------------|------------|------------|------------|--------------------------|------------|
|                |       |   |                       | № продукта | EUR        | № продукта | EUR        | Бронзовое рабочее колесо | EUR        |
|                |       |   |                       | № продукта |            | № продукта |            | № продукта               |            |
| TP 65-30/4     | 200   | 0,25                                    | DN 65 PN 06/10        | 96402213   | 797,00     | 96438876   | 824,00     | -                        | -          |
| TP 65-60/4     | 200   | 0,55                                    | DN 65 PN 06/10        | 96402240   | 954,00     | 96438877   | 983,00     | -                        | -          |
| TP 65-90/4 *   | 300   | 0,75                                    | DN 65 PN 16           | 96087429   | 1 158,00   | 96087435   | 1 237,00   | 96087447                 | 1 274,00   |
| TP 65-110/4 *  | 300   | 1,1                                     | DN 65 PN 16           | 96087430   | 1 203,00   | 96087436   | 1 283,00   | 96087448                 | 1 323,00   |
| TP 65-130/4 *  | 300   | 1,5                                     | DN 65 PN 16           | 96087431   | 1 269,00   | 96087437   | 1 350,00   | 96087449                 | 1 398,00   |
| TP 65-150/4 *  | 300   | 2,2                                     | DN 65 PN 16           | 96087621   | 1 377,00   | 96087624   | 1 460,00   | 96087630                 | 1 514,00   |
| TP 65-170/4 *  | 300   | 3                                       | DN 65 PN 16           | 96087622   | 1 437,00   | 96087625   | 1 521,00   | 96087631                 | 1 581,00   |
| TP 65-240/4 *  | 300   | 4                                       | DN 65 PN 16           | 96087623   | 1 651,00   | 96087626   | 1 739,00   | 96087632                 | 1 815,00   |
| TP 80-30/4     | 200   | 0,37                                    | DN 80 PN 10           | 96402366   | 1 086,00   | 96438882   | 1 113,00   | -                        | -          |
| TP 80-60/4     | 200   | 0,75                                    | DN 80 PN 10           | 96402411   | 1 242,00   | 96438884   | 1 269,00   | -                        | -          |
| TP 80-70/4 *   | 300   | 1,1                                     | DN 80 PN 16           | 96108585   | 1 217,00   | 96108593   | 1 305,00   | 96108617                 | 1 493,00   |
| TP 80-90/4 *   | 300   | 1,5                                     | DN 80 PN 16           | 96108586   | 1 284,00   | 96108594   | 1 373,00   | 96108618                 | 1 559,00   |
| TP 80-110/4 *  | 300   | 2,2                                     | DN 80 PN 16           | 96108837   | 1 394,00   | 96108843   | 1 487,00   | 96108861                 | 1 671,00   |
| TP 80-150/4 *  | 300   | 3                                       | DN 80 PN 16           | 96108838   | 1 431,00   | 96108844   | 1 555,00   | 96108862                 | 1 793,00   |
| TP 80-170/4 *  | 300   | 4                                       | DN 80 PN 16           | 96108839   | 1 836,00   | 96108845   | 1 943,00   | 96108863                 | 2 168,00   |
| TP 80-240/4 *  | 300   | 5,5                                     | DN 80 PN 16           | 96108840   | 2 064,00   | 96108846   | 2 277,00   | 96108864                 | 2 578,00   |
| TP 80-270/4 *  | 300   | 7,5                                     | DN 80 PN 16           | 96108841   | 2 227,00   | 96108847   | 2 448,00   | 96108865                 | 2 743,00   |
| TP 80-340/4 *  | 300   | 11                                      | DN 80 PN 16           | 96108842   | 2 645,00   | 96108848   | 2 885,00   | 96108866                 | 3 169,00   |
| TP 100-30/4    | 200   | 0,55                                    | DN 100 PN 10          | 96402544   | 1 400,00   | 96438888   | 1 427,00   | -                        | -          |
| TP 100-60/4    | 200   | 1,1                                     | DN 100 PN 10          | 96402628   | 1 477,00   | 96438890   | 1 506,00   | -                        | -          |
| TP 100-70/4 *  | 300   | 1,5                                     | DN 100 PN 16          | 96109033   | 1 991,00   | 96109043   | 2 045,00   | 96109073                 | 2 435,00   |
| TP 100-90/4 *  | 300   | 2,2                                     | DN 100 PN 16          | 96109285   | 2 080,00   | 96109294   | 2 134,00   | 96109321                 | 2 522,00   |
| TP 100-110/4 * | 300   | 3                                       | DN 100 PN 16          | 96109286   | 2 212,00   | 96109295   | 2 266,00   | 96109322                 | 2 655,00   |
| TP 100-130/4 * | 300   | 4                                       | DN 100 PN 16          | 96109287   | 2 323,00   | 96109296   | 2 430,00   | 96109323                 | 2 767,00   |
| TP 100-170/4 * | 300   | 5,5                                     | DN 100 PN 16          | 96109288   | 2 435,00   | 96109297   | 2 609,00   | 96109324                 | 2 912,00   |
| TP 100-200/4 * | 300   | 7,5                                     | DN 100 PN 16          | 96109289   | 3 319,00   | 96109298   | 3 426,00   | 96109325                 | 3 872,00   |
| TP 100-250/4 * | 300   | 11                                      | DN 100 PN 16          | 96109290   | 3 983,00   | 96109299   | 4 089,00   | 96109326                 | 4 536,00   |
| TP 100-330/4 * | 300   | 15                                      | DN 100 PN 16          | 96109291   | 4 426,00   | 96109300   | 4 533,00   | 96109327                 | 4 979,00   |
| TP 100-370/4 * | 300   | 18,5                                    | DN 100 PN 16          | 96109292   | 5 310,00   | 96109301   | 5 417,00   | 96109328                 | 5 864,00   |
| TP 100-410/4 * | 300   | 22                                      | DN 100 PN 16          | 96109293   | 5 975,00   | 96109302   | 6 082,00   | 96109329                 | 6 528,00   |
| TP 125-110/4 * | 300   | 4                                       | DN 125 PN 16          | 96109523   | 2 655,00   | 96109531   | 2 763,00   | 96109555                 | 3 153,00   |
| TP 125-130/4 * | 300   | 5,5                                     | DN 125 PN 16          | 96109524   | 3 098,00   | 96109532   | 3 205,00   | 96109556                 | 3 596,00   |
| TP 125-160/4 * | 300   | 7,5                                     | DN 125 PN 16          | 96109525   | 3 651,00   | 96109533   | 3 757,00   | 96109557                 | 4 149,00   |
| TP 125-210/4 * | 300   | 11                                      | DN 125 PN 16          | 96109526   | 4 204,00   | 96109534   | 4 311,00   | 96109558                 | 4 813,00   |
| TP 125-250/4 * | 300   | 15                                      | DN 125 PN 16          | 96109527   | 4 647,00   | 96109535   | 4 753,00   | 96109559                 | 5 255,00   |
| TP 125-320/4 * | 300   | 18,5                                    | DN 125 PN 16          | 96109528   | 5 531,00   | 96109536   | 5 639,00   | 96109560                 | 6 196,00   |
| TP 125-360/4 * | 300   | 22                                      | DN 125 PN 16          | 96109529   | 6 196,00   | 96109537   | 6 302,00   | 96109561                 | 6 860,00   |
| TP 125-420/4 * | 300   | 30                                      | DN 125 PN 16          | 96109530   | 6 638,00   | 96109538   | 6 745,00   | 96109562                 | 7 303,00   |
| TP 150-130/4 * | 300   | 7,5                                     | DN 150 PN 16          | 96109859   | 3 954,00   | 96109864   | 4 075,00   | 96109879                 | 4 868,00   |
| TP 150-160/4 * | 300   | 11                                      | DN 150 PN 16          | 96109860   | 4 184,00   | 96109865   | 4 290,00   | 96109880                 | 4 848,00   |
| TP 150-200/4 * | 300   | 15                                      | DN 150 PN 16          | 96109861   | 4 584,00   | 96109866   | 4 691,00   | 96109881                 | 5 249,00   |
| TP 150-220/4 * | 300   | 18,5                                    | DN 150 PN 16          | 96109862   | 5 204,00   | 96109867   | 5 310,00   | 96109882                 | 5 868,00   |
| TP 150-250/4 * | 300   | 22                                      | DN 150 PN 16          | 96109863   | 5 694,00   | 96109868   | 5 799,00   | 96109883                 | 6 358,00   |
| TP 150-260/4 * | 300   | 18,5                                    | DN 150 PN 16          | 96306003   | 6 274,00   | 96306176   | 6 500,00   | 96306095                 | 7 027,00   |
| TP 150-280/4 * | 300   | 22                                      | DN 150 PN 16          | 96306002   | 6 651,00   | 96306175   | 6 876,00   | 96306094                 | 7 404,00   |
| TP 150-340/4 * | 300   | 30                                      | DN 150 PN 16          | 96306001   | 7 529,00   | 96306174   | 7 754,00   | 96306093                 | 8 281,00   |
| TP 150-390/4 * | 300   | 37                                      | DN 150 PN 16          | 96306000   | 8 783,00   | 96306173   | 9 009,00   | 96306092                 | 9 536,00   |
| TP 200-180/4 * | 300   | 22                                      | DN 200 PN 16          | 96306011   | 7 905,00   | 96306184   | 8 131,00   | 96306103                 | 8 658,00   |
| TP 200-220/4 * | 300   | 30                                      | DN 200 PN 16          | 96306010   | 8 783,00   | 96306183   | 9 009,00   | 96306102                 | 9 536,00   |
| TP 200-250/4 * | 300   | 37                                      | DN 200 PN 16          | 96306009   | 9 913,00   | 96306182   | 10 139,00  | 96306101                 | 10 666,00  |
| TP 200-270/4 * | 300   | 45                                      | DN 200 PN 16          | 96306008   | 10 540,00  | 96306181   | 10 766,00  | 96306100                 | 11 293,00  |
| TP 200-320/4 * | 300   | 55                                      | DN 200 PN 16          | 96306007   | 11 544,00  | 96306180   | 11 769,00  | 96306099                 | 12 297,00  |
| TP 200-330/4 * | 300   | 37                                      | DN 200 PN 16          | 96306020   | 10 289,00  | 96306193   | 10 740,00  | 96306112                 | 11 217,00  |
| TP 200-360/4 * | 300   | 45                                      | DN 200 PN 16          | 96306019   | 10 917,00  | 96306192   | 11 368,00  | 96306111                 | 11 845,00  |
| TP 200-400/4 * | 300   | 55                                      | DN 200 PN 16          | 96306018   | 11 795,00  | 96306191   | 12 246,00  | 96306110                 | 12 723,00  |
| TP 200-410/4 * | 300   | 75                                      | DN 200 PN 16          | 96306006   | 12 798,00  | 96306179   | 13 024,00  | 96306098                 | 13 551,00  |
| TP 200-470/4 * | 300   | 75                                      | DN 200 PN 16          | 96306017   | 13 300,00  | 96306190   | 13 752,00  | 96306109                 | 14 229,00  |
| TP 200-530/4   | 300   | 90                                      | DN 200 PN 16          | 96306016   | по запросу | 96306189   | по запросу |                          | по запросу |
| TP 200-590/4   | 300   | 110                                     | DN 200 PN 16          | 96306015   | по запросу | 96306188   | по запросу |                          | по запросу |
| TP 200-660/4   | 300   | 132                                     | DN 200 PN 16          | 96306014   | по запросу | 96306187   | по запросу |                          | по запросу |

Цены указаны на условиях "склад-Москва" с учетом НДС.  
Рекомендованные розничные цены.



**Одинарные насосы ТР, 3 х 400 В, 2900 об/мин**

Электродвигатели мощностью **до 1,5кВт (включительно): 3 х 380-415У В, 50 Гц, соединение обмоток по схеме "звезда"**, класс защиты IP 55.

Электродвигатели мощностью **более 2,2кВт (включительно): 3 х 380-415D В, 50 Гц, соединение обмоток по схеме "треугольник"**, класс защиты IP 55.

В электродвигателях мощностью **более 3,0 кВт (включительно)** в качестве защиты от перегрузки встроены **термисторы (PTC)**, для преобразования термисторного сигнала в релейный и передачи его на пускатель необходимо использовать **реле MS220C** (№ продукта 00ID8945, см. раздел "Принадлежности").

Насосы, отмеченные звездочкой (\*), с мощностью электродвигателя **более 1,1 кВт (включительно)** оснащены электродвигателями **1-го (наивысшего) класса энергоэффективности EFF1** (согласно классификации CEMEP, Европейского Комитета Производителей Электрических Машин и Силовой Аппаратуры).

Насосы, отмеченные звездочкой (\*), имеют литое рабочее колесо из чугуна или бронзы.

Насосы, не отмеченные звездочкой, имеют штампованно-сварное рабочее колесо, выполненное из нержавеющей стали 1.4301 (AISI 304).

Поверхность чугунного корпуса имеет коррозионностойкое покрытие, нанесенное методом катафореза.

Насосы с уплотнением **BUBE/BAQE** предназначены для перекачивания технической воды в системах отопления, вентиляции, кондиционирования.

Насосы с уплотнением **RUUE/GQQE** предназначены для перекачивания гликольсодержащих растворов и питьевой воды. При подборе насоса для гликольсодержащих растворов необходимо с помощью программы **WinCAPS** учитывать повышенные значения вязкости и плотности и, если требуется, заказывать выбранный насос с электродвигателем большей мощности (см. раздел "Дополнительные опции").

**ТР, 3 х 400 В, 2900 об/мин**

Группа продукта F 1

| Тип продукта  | Серия | Мощность двигателя P <sub>2</sub> , кВт | Трубно-присоединение | BUBE/BAQE  |         | RUUE/GQQE  |         | BAQE Бронзовое рабочее колесо |         |
|---------------|-------|---|----------------------|------------|---------|------------|---------|-------------------------------|---------|
|               |       |   |                      | № продукта | EUR     | № продукта | EUR     | № продукта                    | EUR     |
| ТР 25-50/2 R  | 100   | 0,12                                    | G 1 1/2"             | 96408463   | 315,00  | 96465389   | 322,00  | -                             | -       |
| ТР 25-90/2 R  | 100   | 0,25                                    | G 1 1/2"             | 96408464   | 366,00  | 96465390   | 385,00  | -                             | -       |
| ТР 32-50/2 R  | 100   | 0,12                                    | G 2"                 | 96408465   | 383,00  | 96465392   | 400,00  | -                             | -       |
| ТР 32-90/2 R  | 100   | 0,25                                    | G 2"                 | 96408466   | 423,00  | 96465393   | 423,00  | -                             | -       |
| ТР 32-60/2    | 200   | 0,18                                    | DN 32 PN 06/10       | 96401823   | 456,00  | 96438864   | 482,00  | -                             | -       |
| ТР 32-120/2   | 200   | 0,37                                    | DN 32 PN 06/10       | 96401852   | 570,00  | 96438865   | 597,00  | -                             | -       |
| ТР 32-150/2   | 200   | 0,37                                    | DN 32 PN 06/10       | 96463646   | 610,00  | 96463666   | 637,00  | -                             | -       |
| ТР 32-180/2   | 200   | 0,55                                    | DN 32 PN 06/10       | 96463702   | 646,00  | 96463708   | 673,00  | -                             | -       |
| ТР 32-230/2   | 200   | 0,75                                    | DN 32 PN 06/10       | 96463721   | 721,00  | 96463727   | 749,00  | -                             | -       |
| ТР 32-200/2 * | 300   | 1,1                                     | DN 32 PN 16          | 96086661   | 869,00  | 96086667   | 942,00  | 96086679                      | 957,00  |
| ТР 32-250/2 * | 300   | 1,5                                     | DN 32 PN 16          | 96086662   | 969,00  | 96086668   | 1044,00 | 96086680                      | 1067,00 |
| ТР 32-320/2 * | 300   | 2,2                                     | DN 32 PN 16          | 96086769   | 1047,00 | 96086773   | 1124,00 | 96086781                      | 1153,00 |
| ТР 32-380/2 * | 300   | 3                                       | DN 32 PN 16          | 96086770   | 1137,00 | 96086774   | 1215,00 | 96086782                      | 1250,00 |
| ТР 32-460/2 * | 300   | 4                                       | DN 32 PN 16          | 96086771   | 1170,00 | 96086775   | 1248,00 | 96086783                      | 1286,00 |
| ТР 32-580/2 * | 300   | 5,5                                     | DN 32 PN 16          | 96086772   | 1448,00 | 96086776   | 1533,00 | 96086784                      | 1593,00 |
| ТР 40-50/2    | 100   | 0,12                                    | DN 40 PN 06/10       | 96408479   | 478,00  | 96465394   | 478,00  | -                             | -       |
| ТР 40-60/2    | 200   | 0,25                                    | DN 40 PN 06/10       | 96401928   | 517,00  | 96438868   | 545,00  | -                             | -       |
| ТР 40-90/2    | 100   | 0,25                                    | DN 40 PN 06/10       | 96408480   | 553,00  | 96465396   | 553,00  | -                             | -       |
| ТР 40-120/2   | 200   | 0,37                                    | DN 40 PN 06/10       | 96401957   | 649,00  | 96438869   | 677,00  | -                             | -       |
| ТР 40-180/2   | 200   | 0,55                                    | DN 40 PN 06/10       | 96401990   | 765,00  | 96438870   | 794,00  | -                             | -       |
| ТР 40-190/2   | 200   | 0,75                                    | DN 40 PN 16          | 96463769   | 795,00  | 96463775   | 822,00  | -                             | -       |
| ТР 40-230/2   | 200   | 1,1                                     | DN 40 PN 16          | 96463788   | 821,00  | 96463796   | 848,00  | -                             | -       |
| ТР 40-270/2   | 200   | 1,5                                     | DN 40 PN 16          | 96463816   | 896,00  | 96463822   | 923,00  | -                             | -       |
| ТР 40-240/2 * | 300   | 2,2                                     | DN 40 PN 16          | 96086913   | 1114,00 | 96086918   | 1192,00 | 96086928                      | 1225,00 |
| ТР 40-300/2 * | 300   | 3,0                                     | DN 40 PN 16          | 96086914   | 1181,00 | 96086919   | 1260,00 | 96086929                      | 1299,00 |
| ТР 40-360/2 * | 300   | 4,0                                     | DN 40 PN 16          | 96086915   | 1337,00 | 96086920   | 1419,00 | 96086930                      | 1471,00 |
| ТР 40-470/2 * | 300   | 5,5                                     | DN 40 PN 16          | 96086916   | 1737,00 | 96086921   | 1828,00 | 96086931                      | 1911,00 |
| ТР 40-580/2 * | 300   | 7,5                                     | DN 40 PN 16          | 96086917   | 1848,00 | 96086922   | 1943,00 | 96086932                      | 2033,00 |

Цены указаны на условиях "склад-Москва" с учетом НДС.  
Рекомендованные розничные цены.

TP, 3 x 400 В, 2900 об/мин

Группа продукта F 1

| Тип продукта   | Серия | Мощность двигателя P <sub>2</sub> , кВт | Трубное присоединение | BUBE/BAQE  |         | RUUE/GQQE  |         | BAQE                     |         |
|----------------|-------|---|-----------------------|------------|---------|------------|---------|--------------------------|---------|
|                |       |   |                       | № продукта | EUR     | № продукта | EUR     | Бронзовое рабочее колесо | EUR     |
| TP 50-60/2     | 200   | 0,37                                    | DN 50 PN 06/10        | 96402083   | 649,00  | 96438873   | 677,00  | -                        | -       |
| TP 50-120/2    | 200   | 0,75                                    | DN 50 PN 06/10        | 96402116   | 797,00  | 96438874   | 824,00  | -                        | -       |
| TP 50-180/2    | 200   | 0,75                                    | DN 50 PN 06/10        | 96402148   | 896,00  | 96438875   | 923,00  | -                        | -       |
| TP 50-160/2 *  | 300   | 1,1                                     | DN 50 PN 16           | 96086973   | 986,00  | 96086984   | 1063,00 | 96087006                 | 1086,00 |
| TP 50-190/2 *  | 300   | 1,5                                     | DN 50 PN 16           | 96086974   | 1070,00 | 96086985   | 1147,00 | 96087007                 | 1177,00 |
| TP 50-240/2 *  | 300   | 2,2                                     | DN 50 PN 16           | 96087177   | 1158,00 | 96087186   | 1213,00 | 96087204                 | 1274,00 |
| TP 50-290/2 *  | 300   | 3                                       | DN 50 PN 16           | 96087178   | 1247,00 | 96087187   | 1300,00 | 96087205                 | 1372,00 |
| TP 50-360/2 *  | 300   | 4                                       | DN 50 PN 16           | 96087179   | 1370,00 | 96087188   | 1453,00 | 96087206                 | 1508,00 |
| TP 50-430/2 *  | 300   | 5,5                                     | DN 50 PN 16           | 96087180   | 1813,00 | 96087189   | 1906,00 | 96087207                 | 1993,00 |
| TP 50-440/2 *  | 300   | 7,5                                     | DN 50 PN 16           | 96087181   | 1894,00 | 96087190   | 1988,00 | 96087208                 | 2083,00 |
| TP 50-570/2 *  | 300   | 11,0                                    | DN 50 PN 16           | 96087182   | 2562,00 | 96087191   | 2670,00 | 96087209                 | 2818,00 |
| TP 50-710/2 *  | 300   | 15,0                                    | DN 50 PN 16           | 96087183   | 2717,00 | 96087192   | 2829,00 | 96087210                 | 2990,00 |
| TP 50-830/2 *  | 300   | 18,5                                    | DN 50 PN 16           | 96087184   | 3409,00 | 96087193   | 3533,00 | 96087211                 | 3749,00 |
| TP 50-900/2 *  | 300   | 22,0                                    | DN 50 PN 16           | 96087185   | 3921,00 | 96087194   | 4057,00 | 96087212                 | 4313,00 |
| TP 65-60/2     | 200   | 0,55                                    | DN 65 PN 06/10        | 96402270   | 799,00  | 96438878   | 827,00  | -                        | -       |
| TP 65-120/2    | 200   | 1,1                                     | DN 65 PN 06/10        | 96402293   | 954,00  | 96438879   | 983,00  | -                        | -       |
| TP 65-180/2    | 200   | 1,5                                     | DN 65 PN 06/10        | 96402325   | 1095,00 | 96438880   | 1122,00 | -                        | -       |
| TP 65-190/2 *  | 300   | 2,2                                     | DN 65 PN 16           | 96087501   | 1181,00 | 96087511   | 1234,00 | 96087531                 | 1299,00 |
| TP 65-230/2 *  | 300   | 3                                       | DN 65 PN 16           | 96087502   | 1269,00 | 96087512   | 1323,00 | 96087532                 | 1398,00 |
| TP 65-260/2 *  | 300   | 4                                       | DN 65 PN 16           | 96087503   | 1403,00 | 96087513   | 1457,00 | 96087533                 | 1545,00 |
| TP 65-340/2 *  | 300   | 5,5                                     | DN 65 PN 16           | 96087504   | 1848,00 | 96087514   | 1943,00 | 96087534                 | 2033,00 |
| TP 65-410/2 *  | 300   | 7,5                                     | DN 65 PN 16           | 96087505   | 1938,00 | 96087515   | 2033,00 | 96087535                 | 2133,00 |
| TP 65-460/2 *  | 300   | 11                                      | DN 65 PN 16           | 96087506   | 2607,00 | 96087516   | 2715,00 | 96087536                 | 2868,00 |
| TP 65-550/2 *  | 300   | 15                                      | DN 65 PN 16           | 96087507   | 3074,00 | 96087517   | 3193,00 | 96087537                 | 3382,00 |
| TP 65-660/2 *  | 300   | 18,5                                    | DN 65 PN 16           | 96087508   | 3653,00 | 96087518   | 3784,00 | 96087538                 | 4018,00 |
| TP 65-720/2 *  | 300   | 22                                      | DN 65 PN 16           | 96087509   | 4082,00 | 96087519   | 4222,00 | 96087539                 | 4492,00 |
| TP 65-930/2 *  | 300   | 30                                      | DN 65 PN 16           | 96087510   | 4757,00 | 96087520   | 4909,00 | 96087540                 | 5231,00 |
| TP 80-120/2    | 200   | 1,5                                     | DN 80 PN 10           | 96402456   | 1283,00 | 96438886   | 1309,00 | -                        | -       |
| TP 80-140/2 *  | 300   | 2,2                                     | DN 80 PN 16           | 96108697   | 1173,00 | 96108707   | 1260,00 | 96108737                 | 1394,00 |
| TP 80-180/2 *  | 300   | 3                                       | DN 80 PN 16           | 96108698   | 1284,00 | 96108708   | 1373,00 | 96108738                 | 1505,00 |
| TP 80-210/2 *  | 300   | 4                                       | DN 80 PN 16           | 96108699   | 1450,00 | 96108709   | 1550,00 | 96108739                 | 1650,00 |
| TP 80-240/2 *  | 300   | 5,5                                     | DN 80 PN 16           | 96108700   | 1860,00 | 96108710   | 1965,00 | 96108740                 | 2080,00 |
| TP 80-250/2 *  | 300   | 7,5                                     | DN 80 PN 16           | 96108701   | 1970,00 | 96108711   | 2078,00 | 96108741                 | 2246,00 |
| TP 80-330/2 *  | 300   | 11                                      | DN 80 PN 16           | 96108702   | 2655,00 | 96108712   | 2784,00 | 96108742                 | 2932,00 |
| TP 80-400/2 *  | 300   | 15                                      | DN 80 PN 16           | 96108703   | 2765,00 | 96108713   | 2817,00 | 96108743                 | 3040,00 |
| TP 80-520/2 *  | 300   | 18,5                                    | DN 80 PN 16           | 96108704   | 3470,00 | 96108714   | 3523,00 | 96108744                 | 3801,00 |
| TP 80-570/2 *  | 300   | 22                                      | DN 80 PN 16           | 96108705   | 4204,00 | 96108715   | 4375,00 | 96108745                 | 4536,00 |
| TP 80-700/2 *  | 300   | 30                                      | DN 80 PN 16           | 96108706   | 4791,00 | 96108716   | 4978,00 | 96108746                 | 5122,00 |
| TP 100-120/2   | 200   | 2,2                                     | DN 100 PN 10          | 96402679   | 1551,00 | 96438892   | 1578,00 | -                        | -       |
| TP 100-160/2 * | 300   | 4,0                                     | DN 100 PN 16          | 96109173   | 1337,00 | 96109181   | 1462,00 | 96109205                 | 1662,00 |
| TP 100-200/2 * | 300   | 5,5                                     | DN 100 PN 16          | 96109174   | 1688,00 | 96109182   | 1824,00 | 96109206                 | 2015,00 |
| TP 100-240/2 * | 300   | 7,5                                     | DN 100 PN 16          | 96109175   | 1766,00 | 96109183   | 1896,00 | 96109207                 | 2085,00 |
| TP 100-250/2 * | 300   | 11                                      | DN 100 PN 16          | 96109176   | 2744,00 | 96109184   | 2874,00 | 96109208                 | 3075,00 |
| TP 100-310/2 * | 300   | 15                                      | DN 100 PN 16          | 96109177   | 3098,00 | 96109185   | 3238,00 | 96109209                 | 3429,00 |
| TP 100-360/2 * | 300   | 18,5                                    | DN 100 PN 16          | 96109178   | 3761,00 | 96109186   | 3921,00 | 96109210                 | 4094,00 |
| TP 100-390/2 * | 300   | 22                                      | DN 100 PN 16          | 96109179   | 4292,00 | 96109187   | 4466,00 | 96109211                 | 4624,00 |
| TP 100-480/2 * | 300   | 30                                      | DN 100 PN 16          | 96109180   | 4868,00 | 96109188   | 5992,00 | 96109212                 | 5310,00 |

Цены указаны на условиях "склад-Москва" с учетом НДС.  
Рекомендованные розничные цены.



**Сдвоенные насосы TPD, 3 x 400 В, 970 об/мин**  
**TPD, 3 x 400 В, 1450 об/мин**

Электродвигатели мощностью **до 1,5кВт (включительно): 3 x 380-415У В, 50 Гц, соединение обмоток по схеме "звезда"**, класс защиты IP 55.

Электродвигатели мощностью **более 2,2кВт (включительно): 3 x 380-415D В, 50 Гц, соединение обмоток по схеме "треугольник"**, класс защиты IP 55.

В электродвигателях мощностью **более 3,0 кВт (включительно)** в качестве защиты от перегрузки встроены **термисторы (PTC)**, для преобразования термисторного сигнала в релейный и передачи его на пускатель необходимо использовать **реле MS220C** (№ продукта 00ID8945, см. раздел "Принадлежности").

Насосы, отмеченные звездочкой (\*), с мощностью электродвигателя **более 1,1 кВт (включительно)** оснащены электродвигателями **1-го (наивысшего) класса энергоэффективности EFF1** (согласно классификации CEMEP, Европейского Комитета Производителей Электрических Машин и Силовой Аппаратуры).

Насосы, отмеченные звездочкой (\*), имеют литое рабочее колесо из чугуна или бронзы.

Насосы, не отмеченные звездочкой, имеют штампованно-сварное рабочее колесо, выполненное из нержавеющей стали 1.4301 (AISI 304). Поверхность чугунного корпуса имеет коррозионностойкое покрытие, нанесенное методом катафореза.

Насосы с уплотнением **BUBE/BAQE** предназначены для перекачивания технической воды в системах отопления, вентиляции, кондиционирования.

Насосы с уплотнением **RUUE/GQQE** предназначены для перекачивания глицольсодержащих растворов и питьевой воды. При подборе насоса для глицольсодержащих растворов необходимо с помощью программы **WinCAPS** учитывать повышенные значения вязкости и плотности и, если требуется, заказывать выбранный насос с электродвигателем большей мощности (см. раздел "Дополнительные опции").

9

**TPD, 3 x 400 В, 970 об/мин**

Группа продукта F 1

| Тип продукта    | Серия | Мощность двигателя P <sub>2</sub> , кВт | Трубное присоединение | BAQE       |         | GQQE       |         | BAQE Бронзовое рабочее колесо |         | Тип глухого фланца, (Номер продукта и цену см. в разделе "Принадлежности") |
|-----------------|-------|---|-----------------------|------------|---------|------------|---------|-------------------------------|---------|--|
|                 |       |   |                       | № продукта | EUR     | № продукта | EUR     | № продукта                    | EUR     |  |
| TPD 125-60/6 *  | 300   | 1,5                                     | DN 125 PN 16          | 96109677   | 5564,00 | 96109683   | 5774,00 | 96109701                      | 6167,00 | Тип 6  |
| TPD 125-70/6 *  | 300   | 2,2                                     | DN 125 PN 16          | 96109754   | 5761,00 | 96109759   | 5971,00 | 96109774                      | 6370,00 | Тип 6  |
| TPD 125-90/6 *  | 300   | 3                                       | DN 125 PN 16          | 96109755   | 6200,00 | 96109760   | 6410,00 | 96109775                      | 6808,00 | Тип 8  |
| TPD 125-110/6 * | 300   | 4                                       | DN 125 PN 16          | 96109756   | 7405,00 | 96109761   | 7615,00 | 96109776                      | 8013,00 | Тип 8  |
| TPD 125-140/6 * | 300   | 5,5                                     | DN 125 PN 16          | 96109757   | 7842,00 | 96109762   | 8052,00 | 96109777                      | 8450,00 | Тип 8  |
| TPD 125-170/6 * | 300   | 7,5                                     | DN 125 PN 16          | 96109758   | 8982,00 | 96109763   | 9192,00 | 96109778                      | 9591,00 | Тип 8  |
| TPD 150-60/6 *  | 300   | 2,2                                     | DN 150 PN 16          | 96110013   | 6857,00 | 96110017   | 7067,00 | 96110029                      | 7514,00 | Тип 7  |
| TPD 150-70/6 *  | 300   | 3                                       | DN 150 PN 16          | 96110014   | 7294,00 | 96110018   | 7505,00 | 96110030                      | 7953,00 | Тип 7  |
| TPD 150-90/6 *  | 300   | 4                                       | DN 150 PN 16          | 96110015   | 8500,00 | 96110019   | 8711,00 | 96110031                      | 9157,00 | Тип 7  |
| TPD 150-110/6 * | 300   | 5,5                                     | DN 150 PN 16          | 96110016   | 8938,00 | 96110020   | 9148,00 | 96110032                      | 9595,00 | Тип 7  |

**Внимание!** насосы TPD (до 2,2 кВт) могут быть оснащены электродвигателями с напряжением питания 1 x 220-240 В.

**TPD, 3 x 400 В, 1450 об/мин**

Группа продукта F 1

| Тип продукта   | Серия | Мощность двигателя P <sub>2</sub> , кВт | Трубное присоединение | BUBE/BAQE  |         | RUUE/GQQE  |         | BAQE Бронзовое рабочее колесо |         | Тип глухого фланца, (Номер продукта и цену см. в разделе "Принадлежности") |
|----------------|-------|---|-----------------------|------------|---------|------------|---------|-------------------------------|---------|--|
|                |       |   |                       | № продукта | EUR     | № продукта | EUR     | № продукта                    | EUR     |  |
| TPD 32-30/4    | 200   | 0,12                                    | DN 32 PN 06/10        | 96401752   | 812,00  | 96438983   | 865,00  | -                             | -       | Тип 1  |
| TPD 32-40/4    | 200   | 0,25                                    | DN 32 PN 06/10        | 96492032   | 979,00  | 96492013   | 1033,00 | -                             | -       | Тип 1  |
| TPD 32-60/4    | 200   | 0,25                                    | DN 32 PN 06/10        | 96492014   | 1002,00 | 96492016   | 1055,00 | -                             | -       | Тип 2  |
| TPD 32-80/4 *  | 300   | 0,25                                    | DN 32 PN 16           | 96086751   | 1654,00 | 96086754   | 1760,00 | 96086760                      | 1818,00 | Тип 3  |
| TPD 32-100/4 * | 300   | 0,37                                    | DN 32 PN 16           | 96086752   | 1686,00 | 96086755   | 1792,00 | 96086761                      | 1854,00 | Тип 3  |
| TPD 32-120/4 * | 300   | 0,55                                    | DN 32 PN 16           | 96086753   | 1875,00 | 96086756   | 1980,00 | 96086762                      | 2062,00 | Тип 4  |

**Внимание!** Насосы TPD (до 2,2 кВт) могут быть оснащены электродвигателями с напряжением питания 1 x 220-240 В.

Цены указаны на условиях "склад-Москва" с учетом НДС.  
 Рекомендованные розничные цены.



TPD, 3 x 400 В, 1450 об/мин

Группа продукта F 1

| Тип продукта   | Серия | Мощность двигателя P <sub>2</sub> , кВт | Трубно-присоединение | BUBE/BAQE  | EUR        | RUUE/GQQE  | EUR                      | BAQE     | EUR      | Тип глухого фланца, (Номер продукта и цену см. в разделе "Принадлежности") |
|----------------|-------|---|----------------------|------------|------------|------------|--------------------------|----------|----------|--|
|                |       |   |                      | № продукта | № продукта | № продукта | Бронзовое рабочее колесо |          |          |  |
| TPD 40-30/4    | 200   | 0,12                                    | DN 40 PN 06/10       | 96401889   | 968,00     | 96438986   | 1022,00                  | -        | -        | Тип 1  |
| TPD 40-90/4    | 200   | 0,25                                    | DN 40 PN 16          | 96492017   | 1153,00    | 96492019   | 1199,00                  | -        | -        | Тип 2  |
| TPD 40-100/4*  | 300   | 0,55                                    | DN 40 PN 16          | 96086895   | 1897,00    | 96086898   | 2003,00                  | 96086904 | 2087,00  | Тип 3  |
| TPD 40-130/4*  | 300   | 0,75                                    | DN 40 PN 16          | 96086896   | 2205,00    | 96086899   | 2311,00                  | 96086905 | 2426,00  | Тип 4  |
| TPD 40-160/4*  | 300   | 1,1                                     | DN 40 PN 16          | 96086897   | 2249,00    | 96086900   | 2355,00                  | 96086906 | 2475,00  | Тип 4  |
| TPD 50-30/4    | 200   | 0,25                                    | DN 50 PN 06/10       | 96402023   | 1206,00    | 96438989   | 1261,00                  | -        | -        | Тип 1  |
| TPD 50-60/4    | 200   | 0,37                                    | DN 50 PN 06/10       | 96405767   | 1516,00    | 96439010   | 1571,00                  | -        | -        | Тип 2  |
| TPD 50-90/4*   | 300   | 0,55                                    | DN 50 PN 16          | 96087141   | 2038,00    | 96087147   | 2143,00                  | 96087159 | 2242,00  | Тип 3  |
| TPD 50-110/4*  | 300   | 0,75                                    | DN 50 PN 16          | 96087142   | 2260,00    | 96087148   | 2365,00                  | 96087160 | 2484,00  | Тип 5  |
| TPD 50-130/4*  | 300   | 1,1                                     | DN 50 PN 16          | 96087143   | 2297,00    | 96087149   | 2405,00                  | 96087161 | 2527,00  | Тип 5  |
| TPD 50-160/4*  | 300   | 1,5                                     | DN 50 PN 16          | 96087144   | 2337,00    | 96087150   | 2444,00                  | 96087162 | 2570,00  | Тип 5  |
| TPD 50-190/4*  | 300   | 2,2                                     | DN 50 PN 16          | 96087297   | 2426,00    | 96087299   | 2532,00                  | 96087303 | 2668,00  | Тип 5  |
| TPD 50-230/4*  | 300   | 3                                       | DN 50 PN 16          | 96087298   | 2651,00    | 96087300   | 2756,00                  | 96087304 | 2916,00  | Тип 5  |
| TPD 65-30/4    | 200   | 0,25                                    | DN 65 PN 06/10       | 96402219   | 1516,00    | 96438993   | 1571,00                  | -        | -        | Тип 2  |
| TPD 65-60/4    | 200   | 0,55                                    | DN 65 PN 06/10       | 96402248   | 1818,00    | 96438995   | 1873,00                  | -        | -        | Тип 2  |
| TPD 65-90/4*   | 300   | 0,75                                    | DN 65 PN 16          | 96087465   | 2293,00    | 96087471   | 2399,00                  | 96087483 | 2523,00  | Тип 3  |
| TPD 65-110/4*  | 300   | 1,1                                     | DN 65 PN 16          | 96087466   | 2381,00    | 96087472   | 2487,00                  | 96087484 | 2621,00  | Тип 5  |
| TPD 65-130/4*  | 300   | 1,5                                     | DN 65 PN 16          | 96087467   | 2515,00    | 96087473   | 2621,00                  | 96087485 | 2766,00  | Тип 5  |
| TPD 65-150/4*  | 300   | 2,2                                     | DN 65 PN 16          | 96087639   | 2727,00    | 96087642   | 2832,00                  | 96087648 | 2998,00  | Тип 5  |
| TPD 65-170/4*  | 300   | 3                                       | DN 65 PN 16          | 96087640   | 2846,00    | 96087643   | 2953,00                  | 96087649 | 3130,00  | Тип 5  |
| TPD 65-240/4*  | 300   | 4                                       | DN 65 PN 16          | 96087641   | 3269,00    | 96087644   | 3374,00                  | 96087650 | 3595,00  | Тип 5  |
| TPD 80-30/4    | 200   | 0,37                                    | DN 80 PN 10          | 96402378   | 2039,00    | 96438999   | 2093,00                  | -        | -        | Тип 2  |
| TPD 80-60/4    | 200   | 0,75                                    | DN 80 PN 10          | 96402427   | 2336,00    | 96439001   | 2390,00                  | -        | -        | Тип 2  |
| TPD 80-70/4*   | 300   | 1,1                                     | DN 80 PN 16          | 96108641   | 2410,00    | 96108649   | 2515,00                  | 96108673 | 2957,00  | Тип 3 и 4  |
| TPD 80-90/4*   | 300   | 1,5                                     | DN 80 PN 16          | 96108642   | 2540,00    | 96108650   | 2646,00                  | 96108674 | 3089,00  | Тип 3  |
| TPD 80-110/4*  | 300   | 2,2                                     | DN 80 PN 16          | 96108879   | 2760,00    | 96108885   | 2867,00                  | 96108903 | 3309,00  | Тип 3  |
| TPD 80-150/4*  | 300   | 3                                       | DN 80 PN 16          | 96108880   | 2835,00    | 96108886   | 2940,00                  | 96108904 | 3557,00  | Тип 4  |
| TPD 80-170/4*  | 300   | 4                                       | DN 80 PN 16          | 96108881   | 3636,00    | 96108887   | 3742,00                  | 96108905 | 4293,00  | Тип 4  |
| TPD 80-240/4*  | 300   | 5,5                                     | DN 80 PN 16          | 96108882   | 4088,00    | 96108888   | 4311,00                  | 96108906 | 5112,00  | Тип 8  |
| TPD 80-270/4*  | 300   | 7,5                                     | DN 80 PN 16          | 96108883   | 4410,00    | 96108889   | 4633,00                  | 96108907 | 5440,00  | Тип 8  |
| TPD 80-340/4*  | 300   | 11                                      | DN 80 PN 16          | 96108884   | 5236,00    | 96108890   | 5459,00                  | 96108908 | 6283,00  | Тип 8  |
| TPD 100-30/4   | 200   | 0,55                                    | DN 100 PN 10         | 96402599   | 2633,00    | 96439005   | 2688,00                  | -        | -        | Тип 2  |
| TPD 100-60/4   | 200   | 1,1                                     | DN 100 PN 10         | 96402667   | 2783,00    | 96439007   | 2837,00                  | -        | -        | Тип 2  |
| TPD 100-70/4*  | 300   | 1,5                                     | DN 100 PN 16         | 96109103   | 3943,00    | 96109113   | 4048,00                  | 96109143 | 4821,00  | Тип 3  |
| TPD 100-90/4*  | 300   | 2,2                                     | DN 100 PN 16         | 96109348   | 4118,00    | 96109357   | 4223,00                  | 96109384 | 4995,00  | Тип 3  |
| TPD 100-110/4* | 300   | 3                                       | DN 100 PN 16         | 96109349   | 4382,00    | 96109358   | 4487,00                  | 96109385 | 5257,00  | Тип 3  |
| TPD 100-130/4* | 300   | 4                                       | DN 100 PN 16         | 96109350   | 4601,00    | 96109359   | 4810,00                  | 96109386 | 5477,00  | Тип 6  |
| TPD 100-170/4* | 300   | 5,5                                     | DN 100 PN 16         | 96109351   | 4821,00    | 96109360   | 5031,00                  | 96109387 | 5696,00  | Тип 6  |
| TPD 100-200/4* | 300   | 7,5                                     | DN 100 PN 16         | 96109352   | 6572,00    | 96109361   | 6782,00                  | 96109388 | 7667,00  | Тип 8  |
| TPD 100-250/4* | 300   | 11                                      | DN 100 PN 16         | 96109353   | 7887,00    | 96109362   | 8098,00                  | 96109389 | 8982,00  | Тип 8  |
| TPD 100-330/4* | 300   | 15                                      | DN 100 PN 16         | 96109354   | 8762,00    | 96109363   | 8973,00                  | 96109390 | 9857,00  | Тип 8  |
| TPD 100-370/4* | 300   | 18,5                                    | DN 100 PN 16         | 96109355   | 10515,00   | 96109364   | 10726,00                 | 96109391 | 11610,00 | Тип 8  |
| TPD 100-410/4* | 300   | 22                                      | DN 100 PN 16         | 96109356   | 11829,00   | 96109365   | 12039,00                 | 96109392 | 12926,00 | Тип 8  |
| TPD 125-110/4* | 300   | 4                                       | DN 125 PN 16         | 96109579   | 5257,00    | 96109587   | 5467,00                  | 96109611 | 6243,00  | Тип 6  |
| TPD 125-130/4* | 300   | 5,5                                     | DN 125 PN 16         | 96109580   | 6133,00    | 96109588   | 6344,00                  | 96109612 | 7119,00  | Тип 6  |
| TPD 125-160/4* | 300   | 7,5                                     | DN 125 PN 16         | 96109581   | 7229,00    | 96109589   | 7438,00                  | 96109613 | 8215,00  | Тип 6  |
| TPD 125-210/4* | 300   | 11                                      | DN 125 PN 16         | 96109582   | 8324,00    | 96109590   | 8534,00                  | 96109614 | 9529,00  | Тип 8  |
| TPD 125-250/4* | 300   | 15                                      | DN 125 PN 16         | 96109583   | 9201,00    | 96109591   | 9411,00                  | 96109615 | 10407,00 | Тип 8  |
| TPD 125-320/4* | 300   | 18,5                                    | DN 125 PN 16         | 96109584   | 10954,00   | 96109592   | 11164,00                 | 96109616 | 12267,00 | Тип 8  |
| TPD 125-360/4* | 300   | 22                                      | DN 125 PN 16         | 96109585   | 12267,00   | 96109593   | 12478,00                 | 96109617 | 13583,00 | Тип 8  |
| TPD 125-420/4* | 300   | 30                                      | DN 125 PN 16         | 96109586   | 13144,00   | 96109594   | 13354,00                 | 96109618 | 14459,00 | Тип 8  |
| TPD 150-130/4* | 300   | 7,5                                     | DN 150 PN 16         | 96109894   | 7802,00    | 96109899   | 7999,00                  | 96109914 | 9638,00  | Тип 7  |
| TPD 150-160/4* | 300   | 11                                      | DN 150 PN 16         | 96109895   | 8285,00    | 96109900   | 8496,00                  | 96109915 | 9599,00  | Тип 7  |
| TPD 150-200/4* | 300   | 15                                      | DN 150 PN 16         | 96109896   | 9078,00    | 96109901   | 9289,00                  | 96109916 | 10392,00 | Тип 7  |
| TPD 150-220/4* | 300   | 18,5                                    | DN 150 PN 16         | 96109897   | 10305,00   | 96109902   | 10515,00                 | 96109917 | 11618,00 | Тип 7  |
| TPD 150-250/4* | 300   | 22                                      | DN 150 PN 16         | 96109898   | 11273,00   | 96109903   | 11484,00                 | 96109918 | 12587,00 | Тип 7  |

Внимание! Насосы TPD (до 2,2 кВт) могут быть оснащены электродвигателями с напряжением питания 1 x 220-240 В.

Цены указаны на условиях "склад-Москва" с учетом НДС.  
Рекомендованные розничные цены.



**Сдвоенные насосы TPD, 3 x 400 В, 2900 об/мин**

Электродвигатели мощностью **до 1,5кВт (включительно): 3 x 380-415У В, 50 Гц, соединение обмоток по схеме "звезда"**, класс защиты IP 55.

Электродвигатели мощностью **более 2,2кВт (включительно): 3 x 380-415D В, 50 Гц, соединение обмоток по схеме "треугольник"**, класс защиты IP 55.

В электродвигателях мощностью **более 3,0 кВт (включительно)** в качестве защиты от перегрузки встроены **термисторы (PTC)**, для преобразования термисторного сигнала в релейный и передачи его на пускатель необходимо использовать **реле MS220C** (№ продукта 00ID8945, см. раздел "Принадлежности").

Насосы, отмеченные звездочкой (\*), с мощностью электродвигателя **более 1,1 кВт (включительно)** оснащены электродвигателями **1-го (наивысшего) класса энергоэффективности EFF1** (согласно классификации CEMEP, Европейского Комитета Производителей Электрических Машин и Силовой Аппаратуры).

Насосы, отмеченные звездочкой (\*), имеют литое рабочее колесо из чугуна или бронзы.

Насосы, не отмеченные звездочкой, имеют штампованно-сварное рабочее колесо, выполненное из нержавеющей стали 1.4301 (AISI 304).

Поверхность чугунного корпуса имеет коррозионностойкое покрытие, нанесенное методом катафореза.

Насосы с уплотнением **BUBE/BAQE** предназначены для перекачивания технической воды в системах отопления, вентиляции, кондиционирования.

Насосы с уплотнением **RUUE/GQQE** предназначены для перекачивания гликольсодержащих растворов и питьевой воды. При подборе насоса для гликольсодержащих растворов необходимо с помощью программы **WinCAPS** учитывать повышенные значения вязкости и плотности и, если требуется, заказывать выбранный насос с электродвигателем большей мощности (см. раздел "Дополнительные опции").

9

**TPD, 3 x 400 В, 2900 об/мин**

Группа продукта F 1

| Тип продукта  | Серия | Мощность двигателя P <sub>2</sub> , кВт | Трубное присоединение | BUBE/BAQE  |         | RUUE/GQQE  |         | BAQE<br>Бронзовое рабочее колесо | EUR     | Тип глухого фланца, (Номер продукта и цену см. в разделе "Принадлежности") |
|---------------|-------|---|-----------------------|------------|---------|------------|---------|----------------------------------|---------|--|
|               |       |   |                       | № продукта | EUR     | № продукта | EUR     |                                  |         |  |
| TPD 32-60/2   | 200   | 0,18                                    | DN 32 PN 06/10        | 96401829   | 863,00  | 96438984   | 918,00  | -                                | -       | Тип 1  |
| TPD 32-120/2  | 200   | 0,37                                    | DN 32 PN 06/10        | 96401860   | 1085,00 | 96438985   | 1139,00 | -                                | -       | Тип 1  |
| TPD 32-150/2  | 200   | 0,37                                    | DN 32 PN 06/10        | 96463740   | 1136,00 | 96463746   | 1191,00 | -                                | -       | Тип 2  |
| TPD 32-180/2  | 200   | 0,55                                    | DN 32 PN 06/10        | 96463749   | 1225,00 | 96463755   | 1279,00 | -                                | -       | Тип 2  |
| TPD 32-230/2  | 200   | 0,75                                    | DN 32 PN 06/10        | 96463758   | 1393,00 | 96463764   | 1448,00 | -                                | -       | Тип 2  |
| TPD 32-200/2* | 300   | 1,1                                     | DN 32 PN 16           | 96086697   | 1721,00 | 96086703   | 1827,00 | 96086715                         | 1891,00 | Тип 3  |
| TPD 32-250/2* | 300   | 1,5                                     | DN 32 PN 16           | 96086698   | 1918,00 | 96086704   | 2023,00 | 96086716                         | 2111,00 | Тип 3  |
| TPD 32-320/2* | 300   | 2,2                                     | DN 32 PN 16           | 96086793   | 2074,00 | 96086797   | 2179,00 | 96086805                         | 2281,00 | Тип 3  |
| TPD 32-380/2* | 300   | 3                                       | DN 32 PN 16           | 96086794   | 2249,00 | 96086798   | 2355,00 | 96086806                         | 2475,00 | Тип 3  |
| TPD 32-460/2* | 300   | 4                                       | DN 32 PN 16           | 96086795   | 2315,00 | 96086799   | 2421,00 | 96086807                         | 2548,00 | Тип 4  |
| TPD 32-580/2* | 300   | 5,5                                     | DN 32 PN 16           | 96086796   | 2868,00 | 96086800   | 2973,00 | 96086808                         | 3153,00 | Тип 4  |
| TPD 40-60/2   | 200   | 0,25                                    | DN 40 PN 06/10        | 96401934   | 983,00  | 96438987   | 1037,00 | -                                | -       | Тип 1  |
| TPD 40-120/2  | 200   | 0,37                                    | DN 40 PN 06/10        | 96401967   | 1235,00 | 96438988   | 1290,00 | -                                | -       | Тип 1  |
| TPD 40-190/2  | 200   | 0,75                                    | DN 40 PN 16           | 96463835   | 1510,00 | 96463841   | 1565,00 | -                                | -       | Тип 2  |
| TPD 40-230/2  | 200   | 1,1                                     | DN 40 PN 16           | 96463845   | 1557,00 | 96463853   | 1612,00 | -                                | -       | Тип 2  |
| TPD 40-270/2  | 200   | 1,5                                     | DN 40 PN 16           | 96463856   | 1700,00 | 96463862   | 1756,00 | -                                | -       | Тип 2  |
| TPD 40-240/2* | 300   | 2,2                                     | DN 40 PN 16           | 96086943   | 2205,00 | 96086948   | 2311,00 | 96086958                         | 2426,00 | Тип 3  |
| TPD 40-300/2* | 300   | 3                                       | DN 40 PN 16           | 96086944   | 2337,00 | 96086949   | 2444,00 | 96086959                         | 2570,00 | Тип 3  |
| TPD 40-360/2* | 300   | 4                                       | DN 40 PN 16           | 96086945   | 2647,00 | 96086950   | 2751,00 | 96086960                         | 2912,00 | Тип 3  |
| TPD 40-470/2* | 300   | 5,5                                     | DN 40 PN 16           | 96086946   | 3441,00 | 96086951   | 3545,00 | 96086961                         | 3785,00 | Тип 4  |
| TPD 40-580/2* | 300   | 7,5                                     | DN 40 PN 16           | 96086947   | 3661,00 | 96086952   | 3766,00 | 96086962                         | 4028,00 | Тип 4  |

**Внимание!** Насосы TPD (до 2,2 кВт) могут быть оснащены электродвигателями с напряжением питания 1 x 220-240 В.

Цены указаны на условиях "склад-Москва" с учетом НДС.  
Рекомендованные розничные цены.

TPD, 3 x 400 В, 2900 об/мин

Группа продукта F 1

| Тип продукта    | Серия | Мощность двигателя P <sub>2</sub> , кВт | Трубно-присоединение | BUBE/BAQE  | EUR        | RUUE/GQQE  | EUR                      | BAQE     | EUR      | Тип глухого фланца, (Номер продукта и цену см. в разделе "Принадлежности") |
|-----------------|-------|---|----------------------|------------|------------|------------|--------------------------|----------|----------|--|
|                 |       |   |                      | № продукта | № продукта | № продукта | Бронзовое рабочее колесо |          |          |  |
| TPD 50-60/2     | 200   | 0,37                                    | DN 50 PN 06/10       | 96402091   | 1236,00    | 96438990   | 1292,00                  | -        | -        | Тип 1  |
| TPD 50-120/2    | 200   | 0,75                                    | DN 50 PN 06/10       | 96402124   | 1516,00    | 96438991   | 1571,00                  | -        | -        | Тип 2  |
| TPD 50-180/2    | 200   | 0,75                                    | DN 50 PN 06/10       | 96402161   | 1709,00    | 96438992   | 1765,00                  | -        | -        | Тип 2  |
| TPD 50-160/2 *  | 300   | 1,1                                     | DN 50 PN 16          | 96087039   | 1955,00    | 96087050   | 2061,00                  | 96087072 | 2150,00  | Тип 3  |
| TPD 50-190/2 *  | 300   | 1,5                                     | DN 50 PN 16          | 96087040   | 2118,00    | 96087051   | 2223,00                  | 96087073 | 2329,00  | Тип 3  |
| TPD 50-240/2 *  | 300   | 2,2                                     | DN 50 PN 16          | 96087231   | 2293,00    | 96087240   | 2399,00                  | 96087258 | 2523,00  | Тип 3  |
| TPD 50-290/2 *  | 300   | 3                                       | DN 50 PN 16          | 96087232   | 2471,00    | 96087241   | 2576,00                  | 96087259 | 2717,00  | Тип 3  |
| TPD 50-360/2 *  | 300   | 4                                       | DN 50 PN 16          | 96087233   | 2712,00    | 96087242   | 2819,00                  | 96087260 | 2984,00  | Тип 3  |
| TPD 50-430/2 *  | 300   | 5,5                                     | DN 50 PN 16          | 96087234   | 3591,00    | 96087243   | 3696,00                  | 96087261 | 3949,00  | Тип 3  |
| TPD 50-440/2 *  | 300   | 7,5                                     | DN 50 PN 16          | 96087235   | 3749,00    | 96087244   | 3856,00                  | 96087262 | 4123,00  | Тип 5  |
| TPD 50-570/2 *  | 300   | 11                                      | DN 50 PN 16          | 96087236   | 5074,00    | 96087245   | 5179,00                  | 96087263 | 5581,00  | Тип 5  |
| TPD 50-710/2 *  | 300   | 15                                      | DN 50 PN 16          | 96087237   | 5381,00    | 96087246   | 5487,00                  | 96087264 | 5919,00  | Тип 5  |
| TPD 50-830/2 *  | 300   | 18,5                                    | DN 50 PN 16          | 96087238   | 6748,00    | 96087247   | 6854,00                  | 96087265 | 7422,00  | Тип 5  |
| TPD 50-900/2 *  | 300   | 22                                      | DN 50 PN 16          | 96087239   | 7764,00    | 96087248   | 7868,00                  | 96087266 | 8540,00  | Тип 5  |
| TPD 65-60/2     | 200   | 0,55                                    | DN 65 PN 06/10       | 96409272   | 1558,00    | 96439011   | 1614,00                  | -        | -        | Тип 1  |
| TPD 65-120/2    | 200   | 1,1                                     | DN 65 PN 06/10       | 96402303   | 1818,00    | 96438996   | 1873,00                  | -        | -        | Тип 2  |
| TPD 65-180/2    | 200   | 1,5                                     | DN 65 PN 06/10       | 96402331   | 2084,00    | 96438997   | 2139,00                  | -        | -        | Тип 2  |
| TPD 65-190/2 *  | 300   | 2,2                                     | DN 65 PN 16          | 96087561   | 2337,00    | 96087571   | 2444,00                  | 96087591 | 2570,00  | Тип 3  |
| TPD 65-230/2 *  | 300   | 3                                       | DN 65 PN 16          | 96087562   | 2515,00    | 96087572   | 2621,00                  | 96087592 | 2766,00  | Тип 3  |
| TPD 65-260/2 *  | 300   | 4                                       | DN 65 PN 16          | 96087563   | 2779,00    | 96087573   | 2884,00                  | 96087593 | 3057,00  | Тип 3  |
| TPD 65-340/2 *  | 300   | 5,5                                     | DN 65 PN 16          | 96087564   | 3661,00    | 96087574   | 3766,00                  | 96087594 | 4028,00  | Тип 3  |
| TPD 65-410/2 *  | 300   | 7,5                                     | DN 65 PN 16          | 96087565   | 3837,00    | 96087575   | 3944,00                  | 96087595 | 4221,00  | Тип 3  |
| TPD 65-460/2 *  | 300   | 11                                      | DN 65 PN 16          | 96087566   | 5162,00    | 96087576   | 5266,00                  | 96087596 | 5676,00  | Тип 5  |
| TPD 65-550/2 *  | 300   | 15                                      | DN 65 PN 16          | 96087567   | 6087,00    | 96087577   | 6193,00                  | 96087597 | 6696,00  | Тип 5  |
| TPD 65-660/2 *  | 300   | 18,5                                    | DN 65 PN 16          | 96087568   | 7235,00    | 96087578   | 7340,00                  | 96087598 | 7957,00  | Тип 5  |
| TPD 65-720/2 *  | 300   | 22                                      | DN 65 PN 16          | 96087569   | 8084,00    | 96087579   | 8190,00                  | 96087599 | 8892,00  | Тип 5  |
| TPD 65-930/2 *  | 300   | 30                                      | DN 65 PN 16          | 96087570   | 9416,00    | 96087580   | 9521,00                  | 96087600 | 10356,00 | Тип 5  |
| TPD 80-120/2    | 200   | 1,5                                     | DN 80 PN 10          | 96402472   | 2411,00    | 96439003   | 2464,00                  | -        | -        | Тип 2  |
| TPD 80-140/2 *  | 300   | 2,2                                     | DN 80 PN 16          | 96108767   | 2322,00    | 96108777   | 2427,00                  | 96108807 | 2760,00  | Тип 3  |
| TPD 80-180/2 *  | 300   | 3                                       | DN 80 PN 16          | 96108768   | 2494,00    | 96108778   | 2598,00                  | 96108808 | 2993,00  | Тип 3  |
| TPD 80-210/2 *  | 300   | 4                                       | DN 80 PN 16          | 96108769   | 2540,00    | 96108779   | 2646,00                  | 96108809 | 5775,00  | Тип 3  |
| TPD 80-240/2 *  | 300   | 5,5                                     | DN 80 PN 16          | 96108770   | 3680,00    | 96108780   | 3786,00                  | 96108810 | 5838,00  | Тип 3  |
| TPD 80-250/2 *  | 300   | 7,5                                     | DN 80 PN 16          | 96108771   | 3900,00    | 96108781   | 4004,00                  | 96108811 | 5859,00  | Тип 3  |
| TPD 80-330/2 *  | 300   | 11                                      | DN 80 PN 16          | 96108772   | 5257,00    | 96108782   | 5363,00                  | 96108812 | 6332,00  | Тип 3  |
| TPD 80-400/2 *  | 300   | 15                                      | DN 80 PN 16          | 96108773   | 5473,00    | 96108783   | 5578,00                  | 96108813 | 7161,00  | Тип 3  |
| TPD 80-520/2 *  | 300   | 18,5                                    | DN 80 PN 16          | 96108774   | 6870,00    | 96108784   | 6976,00                  | 96108814 | 7527,00  | Тип 4  |
| TPD 80-570/2 *  | 300   | 22                                      | DN 80 PN 16          | 96108775   | 8324,00    | 96108785   | 8429,00                  | 96108815 | 8982,00  | Тип 4  |
| TPD 80-700/2 *  | 300   | 30                                      | DN 80 PN 16          | 96108776   | 9486,00    | 96108786   | 9591,00                  | 96108816 | 10444,00 | Тип 4  |
| TPD 100-120/2   | 200   | 2,2                                     | DN 100 PN 10         | 96402687   | 2930,00    | 96439009   | 2985,00                  | -        | -        | Тип 2  |
| TPD 100-160/2 * | 300   | 4                                       | DN 100 PN 16         | 96109229   | 2646,00    | 96109237   | 2751,00                  | 96109261 | 3292,00  | Тип 3  |
| TPD 100-200/2 * | 300   | 5,5                                     | DN 100 PN 16         | 96109230   | 3343,00    | 96109238   | 3448,00                  | 96109262 | 3989,00  | Тип 3  |
| TPD 100-240/2 * | 300   | 7,5                                     | DN 100 PN 16         | 96109231   | 3497,00    | 96109239   | 3602,00                  | 96109263 | 4129,00  | Тип 3  |
| TPD 100-250/2 * | 300   | 11                                      | DN 100 PN 16         | 96109232   | 5433,00    | 96109240   | 5539,00                  | 96109264 | 6090,00  | Тип 3  |
| TPD 100-310/2 * | 300   | 15                                      | DN 100 PN 16         | 96109233   | 6133,00    | 96109241   | 6239,00                  | 96109265 | 6790,00  | Тип 3  |
| TPD 100-360/2 * | 300   | 18,5                                    | DN 100 PN 16         | 96109234   | 7449,00    | 96109242   | 7554,00                  | 96109266 | 8106,00  | Тип 3  |
| TPD 100-390/2 * | 300   | 22                                      | DN 100 PN 16         | 96109235   | 8500,00    | 96109243   | 8605,00                  | 96109267 | 9157,00  | Тип 3  |
| TPD 100-480/2 * | 300   | 30                                      | DN 100 PN 16         | 96109236   | 9638,00    | 96109244   | 9849,00                  | 96109268 | 10515,00 | Тип 6  |

Внимание! Насосы TPD (до 2,2 кВт) могут быть оснащены электродвигателями с напряжением питания 1 x 220-240 В.

Цены указаны на условиях "склад-Москва" с учетом НДС.  
Рекомендованные розничные цены.



**Одинарные насосы TP\_V с бронзовым корпусом, 1450 об/мин**

Насосы предназначены для циркуляции питьевой воды в системах горячего водоснабжения.

Электродвигатель:

**а) 1 x 220-240 В, 50 Гц, Класс защиты IP 55;**

**б) 3 x 380-415В В, 50 Гц, соединение обмоток по схеме "звезда", Класс защиты IP 55.**

Корпус насоса выполнен из бронзы.

Штампованно-сварное рабочее колесо выполнено из нержавеющей стали 1.4301 (AISI 304).

**TP\_V, 1450 об/мин**

Группа продукта F 1

| Тип продукта  | Серия | Трубное присоединение | Мощность двигателя P <sub>2</sub> , кВт | 1 x 220-240 В BUBE № продукта | EUR            | Мощность двигателя P <sub>2</sub> , кВт | 3 x 380-415 В BUBE № продукта | EUR            |
|---------------|-------|-----------------------|---|-------------------------------|----------------|---|-------------------------------|----------------|
| TP 32-30/4 В  | 200   | DN 32 PN 06/10        | 0,12                                    | 96401754                      | <b>896,00</b>  | 0,12                                    | 96401769                      | <b>854,00</b>  |
| TP 32-40/4 В  | 200   | DN 32 PN 06/10        | 0,18                                    | 96463870                      | <b>1108,00</b> | -                                       | -                             | -              |
| TP 32-60/4 В  | 200   | DN 32 PN 06/10        | 0,18                                    | 96463882                      | <b>1151,00</b> | -                                       | -                             | -              |
| TP 40-30/4 В  | 200   | DN 40 PN 06/10        | 0,12                                    | 96401891                      | <b>1069,00</b> | 0,12                                    | 96401895                      | <b>1017,00</b> |
| TP 40-60/4 В  | 200   | DN 40 PN 06/10        | 0,25                                    | 96401909                      | <b>1318,00</b> | 0,25                                    | 96401913                      | <b>1255,00</b> |
| TP 40-90/4 В  | 200   | DN 40 PN 06/10        | 0,18                                    | 96463914                      | <b>1259,00</b> | -                                       | -                             | -              |
| TP 50-30/4 В  | 200   | DN 50 PN 06/10        | 0,18                                    | 96402029                      | <b>1332,00</b> | 0,25                                    | 96402033                      | <b>1268,00</b> |
| TP 50-60/4 В  | 200   | DN 50 PN 06/10        | 0,37                                    | 96402047                      | <b>1647,00</b> | 0,37                                    | 96402051                      | <b>1571,00</b> |
| TP 65-30/4 В  | 200   | DN 65 PN 06/10        | 0,25                                    | 96402221                      | <b>1675,00</b> | 0,25                                    | 96402225                      | <b>1597,00</b> |
| TP 65-60/4 В  | 200   | DN 65 PN 06/10        | 0,55                                    | 96402250                      | <b>2009,00</b> | 0,55                                    | 96402254                      | <b>1912,00</b> |
| TP 80-30/4 В  | 200   | DN 80 PN 10           | 0,37                                    | 96402382                      | <b>2251,00</b> | 0,37                                    | 96402386                      | <b>2117,00</b> |
| TP 80-60/4 В  | 200   | DN 80 PN 10           | 0,75                                    | 96402430                      | <b>2580,00</b> | 0,75                                    | 96402434                      | <b>2429,00</b> |
| TP 100-30/4 В | 200   | DN 100 PN 10          | 0,55                                    | 96402602                      | <b>2909,00</b> | 0,55                                    | 96402614                      | <b>2743,00</b> |
| TP 100-60/4 В | 200   | DN 100 PN 10          | 1,1                                     | 96402670                      | <b>3043,00</b> | 1,1                                     | 96402674                      | <b>2899,00</b> |

**TP\_V, 2900 об/мин**

Группа продукта F 1

| Тип продукта   | Серия | Трубное присоединение | Мощность двигателя P <sub>2</sub> , кВт | 1 x 220-240 В BUBE № продукта | EUR            | Мощность двигателя P <sub>2</sub> , кВт | 3 x 380-415 В BUBE № продукта | EUR            |
|----------------|-------|-----------------------|---|-------------------------------|----------------|---|-------------------------------|----------------|
| TP 25-50/2 RB  | 100   | G 1 1/2"              | 0,12                                    | 96408467                      | <b>660,00</b>  | 0,12                                    | 96408471                      | <b>629,00</b>  |
| TP 25-90/2 RB  | 100   | G 1 1/2"              | 0,25                                    | 96408468                      | <b>769,00</b>  | 0,25                                    | 96408472                      | <b>734,00</b>  |
| TP 32-50/2 RB  | 100   | G 2"                  | 0,12                                    | 96408469                      | <b>804,00</b>  | 0,12                                    | 96408473                      | <b>765,00</b>  |
| TP 32-90/2 RB  | 100   | G 2"                  | 0,25                                    | 96408470                      | <b>889,00</b>  | 0,25                                    | 96408474                      | <b>846,00</b>  |
| TP 32-60/2 В   | 200   | DN 32 PN 06/10        | 0,25                                    | 96401831                      | <b>953,00</b>  | 0,18                                    | 96401835                      | <b>909,00</b>  |
| TP 32-120/2 В  | 200   | DN 32 PN 06/10        | 0,25                                    | 96401862                      | <b>1199,00</b> | 0,37                                    | 96401866                      | <b>1141,00</b> |
| TP 32-150/2 В  | 200   | DN 32 PN 06/10        | 0,37                                    | 96463667                      | <b>1274,00</b> | 0,37                                    | 96463671                      | <b>1217,00</b> |
| TP 32-180/2 В  | 200   | DN 32 PN 06/10        | 0,55                                    | 96463710                      | <b>1348,00</b> | 0,55                                    | 96463711                      | <b>1294,00</b> |
| TP 32-230/2 В  | 200   | DN 32 PN 06/10        | 0,75                                    | 96463729                      | <b>1499,00</b> | 0,75                                    | 96463731                      | <b>1444,00</b> |
| TP 40-50/2 В   | 100   | DN 40 PN 06/10        | 0,12                                    | 96408477                      | <b>1004,00</b> | 0,12                                    | 96408481                      | <b>954,00</b>  |
| TP 40-60/2 В   | 200   | DN 40 PN 06/10        | 0,25                                    | 96401936                      | <b>1087,00</b> | 0,25                                    | 96401940                      | <b>1035,00</b> |
| TP 40-90/2 В   | 100   | DN 40 PN 06/10        | 0,25                                    | 96408478                      | <b>1133,00</b> | 0,25                                    | 96408482                      | <b>1079,00</b> |
| TP 40-120/2 В  | 200   | DN 40 PN 06/10        | 0,37                                    | 96401969                      | <b>1366,00</b> | 0,37                                    | 96401973                      | <b>1300,00</b> |
| TP 40-180/2 В  | 200   | DN 40 PN 06/10        | 0,55                                    | 96401998                      | <b>1610,00</b> | 0,55                                    | 96402002                      | <b>1533,00</b> |
| TP 40-190/2 В  | 200   | DN 40 PN 16           | 0,75                                    | 96463777                      | <b>1766,00</b> | 0,75                                    | 96463778                      | <b>1590,00</b> |
| TP 40-230/2 В  | 200   | DN 40 PN 16           | 1,1                                     | 96463798                      | <b>2067,00</b> | 1,1                                     | 96463800                      | <b>1641,00</b> |
| TP 40-270/2 В  | 200   | DN 40 PN 16           | 1,5                                     | 96463824                      | <b>2118,00</b> | 1,5                                     | 96463825                      | <b>1791,00</b> |
| TP 50-60/2 В   | 200   | DN 50 PN 06/10        | 0,25                                    | 96402093                      | <b>1366,00</b> | 0,37                                    | 96402097                      | <b>1300,00</b> |
| TP 50-120/2 В  | 200   | DN 50 PN 06/10        | 0,55                                    | 96402126                      | <b>1675,00</b> | 0,75                                    | 96402130                      | <b>1597,00</b> |
| TP 50-180/2 В  | 200   | DN 50 PN 06/10        | 0,75                                    | 96402168                      | <b>1881,00</b> | 0,75                                    | 96402175                      | <b>1806,00</b> |
| TP 65-60/2 В   | 200   | DN 65 PN 06/10        | 0,55                                    | 96402272                      | <b>1680,00</b> | 0,55                                    | 96402276                      | <b>1599,00</b> |
| TP 65-120/2 В  | 200   | DN 65 PN 06/10        | 1,1                                     | 96402307                      | <b>2008,00</b> | 1,1                                     | 96402311                      | <b>1912,00</b> |
| TP 65-180/2 В  | 200   | DN 65 PN 06/10        | 1,5                                     | 96402333                      | <b>2302,00</b> | 1,5                                     | 96402337                      | <b>2192,00</b> |
| TP 80-120/2 В  | 200   | DN 80 PN 10           | 1,1                                     | 96402475                      | <b>2663,00</b> | 1,5                                     | 96402483                      | <b>2538,00</b> |
| TP 100-120/2 В | 200   | DN 100 PN 10          | -                                       | -                             | -              | 2,2                                     | 96402690                      | <b>3167,00</b> |

Цены указаны на условиях "склад-Москва" с учетом НДС.  
Рекомендованные розничные цены.

**Одинарные насосы TP серии 400, PN 25, 3 x 400 В, 1450 об/мин**

Электродвигатели мощностью **более 2,2кВт (включительно): 3 x 380-415D В, 50 Гц, соединение обмоток по схеме "треугольник"**, класс защиты IP 55.

В электродвигателях мощностью **более 3,0 кВт (включительно)** в качестве защиты от перегрузки встроены **термисторы (PTC)**, для преобразования термисторного сигнала в релейный и передачи его на пускатель необходимо использовать **реле MS220C** (№ продукта 00ID8945, см. раздел "Принадлежности").

Насосы с мощностью электродвигателя **более 1,1 кВт (включительно)** оснащены электродвигателями **1-го (наивысшего) класса энергоэффективности EFF1** (согласно классификации CEMEP, Европейского Комитета Производителей Электрических Машин и Силовой Аппаратуры).

Насосы имеют литое рабочее колесо из чугуна или бронзы.

Поверхность чугунного корпуса имеет коррозионностойкое покрытие, нанесенное методом катафореза.

Насосы с уплотнением **DBUE** предназначены для перекачивания технической воды в системах отопления, вентиляции, кондиционирования.

Насосы с уплотнением **DQQE** предназначены для перекачивания гликольсодержащих растворов. При подборе насоса для гликольсодержащих растворов необходимо с помощью программы **WinCAPS** учитывать повышенные значения вязкости и плотности и, если требуется, заказывать выбранный насос с электродвигателем большей мощности (см. раздел "Дополнительные опции").

Стоимость оборудования в исполнении с уплотнением DQQE или Бронзовым колесом по письменному запросу.



**TP, 3 x 400 В, 1450 об/мин**

Группа продукта F 1

| Тип продукта           | Серия | Мощность двигателя P <sub>2</sub> , кВт | Трубное присоединение вход | Трубное присоединение выход | DBUE № продукта | EUR        |
|------------------------|-------|---|----------------------------|-----------------------------|-----------------|------------|
|                        |       |   |                            |                             |                 |            |
| TP100-190/4 A-F-A-DBUE | 400   | 5,5                                     | DN 125 PN 25               | DN 100 PN 25                | 96162078        | 9 411,00   |
| TP100-220/4 A-F-A-DBUE | 400   | 7,5                                     | DN 125 PN 25               | DN 100 PN 25                | 96162079        | 9 594,00   |
| TP100-260/4 A-F-A-DBUE | 400   | 11                                      | DN 125 PN 25               | DN 100 PN 25                | 96162080        | 9 940,00   |
| TP100-270/4 A-F-A-DBUE | 400   | 11                                      | DN 125 PN 25               | DN 100 PN 25                | 96162081        | 11 209,00  |
| TP100-320/4 A-F-A-DBUE | 400   | 15                                      | DN 125 PN 25               | DN 100 PN 25                | 96162082        | 11 596,00  |
| TP100-380/4 A-F-A-DBUE | 400   | 18,5                                    | DN 125 PN 25               | DN 100 PN 25                | 96162083        | 11 915,00  |
| TP100-420/4 A-F-A-DBUE | 400   | 22                                      | DN 125 PN 25               | DN 100 PN 25                | 96162084        | 12 303,00  |
| TP125-150/4 A-F-A-DBUE | 400   | 7,5                                     | DN 150 PN 25               | DN 125 PN 25                | 96162085        | 11 418,00  |
| TP125-200/4 A-F-A-DBUE | 400   | 11                                      | DN 150 PN 25               | DN 125 PN 25                | 96162086        | 11 763,00  |
| TP125-240/4 A-F-A-DBUE | 400   | 15                                      | DN 150 PN 25               | DN 125 PN 25                | 96162087        | 12 151,00  |
| TP125-280/4 A-F-A-DBUE | 400   | 15                                      | DN 150 PN 25               | DN 125 PN 25                | 96162088        | 12 142,00  |
| TP125-310/4 A-F-A-DBUE | 400   | 18,5                                    | DN 150 PN 25               | DN 125 PN 25                | 96162089        | 12 460,00  |
| TP125-370/4 A-F-A-DBUE | 400   | 22                                      | DN 150 PN 25               | DN 125 PN 25                | 96162090        | 12 848,00  |
| TP125-430/4 A-F-A-DBUE | 400   | 30                                      | DN 150 PN 25               | DN 125 PN 25                | 96162091        | 13 313,00  |
| TP150-240/4 A-F-A-DBUE | 400   | 18,5                                    | DN 200 PN 25               | DN 150 PN 25                | 96162098        | 13 759,00  |
| TP150-270/4 A-F-A-DBUE | 400   | 22                                      | DN 200 PN 25               | DN 150 PN 25                | 96162099        | 14 147,00  |
| TP150-320/4 A-F-A-DBUE | 400   | 30                                      | DN 200 PN 25               | DN 150 PN 25                | 96162100        | 14 612,00  |
| TP150-350/4 A-F-A-DBUE | 400   | 37                                      | DN 200 PN 25               | DN 150 PN 25                | 96162101        | 15 181,00  |
| TP150-430/4 A-F-A-DBUE | 400   | 45                                      | DN 200 PN 25               | DN 150 PN 25                | 96162102        | 18 504,00  |
| TP150-530/4 A-F-A-DBUE | 400   | 55                                      | DN 200 PN 25               | DN 150 PN 25                | 96162103        | 19 661,00  |
| TP150-650/4 A-F-A-DBUE | 400   | 75                                      | DN 200 PN 25               | DN 150 PN 25                | 96162104        | 20 817,00  |
| TP200-270/4 A-F-A-DBUE | 400   | 30                                      | DN 250 PN 25               | DN 200 PN 25                | 96162108        | 16 651,00  |
| TP200-280/4 A-F-A-DBUE | 400   | 37                                      | DN 250 PN 25               | DN 200 PN 25                | 96162109        | 17 221,00  |
| TP200-380/4 A-F-A-DBUE | 400   | 45                                      | DN 250 PN 25               | DN 200 PN 25                | 96162110        | 18 620,00  |
| TP200-420/4 A-F-A-DBUE | 400   | 55                                      | DN 250 PN 25               | DN 200 PN 25                | 96162111        | 19 029,00  |
| TP200-450/4 A-F-A-DBUE | 400   | 55                                      | DN 250 PN 25               | DN 200 PN 25                | 96162112        | 22 309,00  |
| TP200-510/4 A-F-A-DBUE | 400   | 75                                      | DN 250 PN 25               | DN 200 PN 25                | 96162113        | 24 082,00  |
| TP200-560/4 A-F-A-DBUE | 400   | 90                                      | DN 250 PN 25               | DN 200 PN 25                | 96162114        | по запросу |
| TP200-620/4 A-F-A-DBUE | 400   | 110                                     | DN 250 PN 25               | DN 200 PN 25                | 96162115        | по запросу |

Цены указаны на условиях "склад-Москва" с учетом НДС.  
Рекомендованные розничные цены.



### Одинарные насосы TP серии 400, PN 25, 3 x 400 В, 1450 об/мин

Электродвигатели мощностью **более 2,2кВт (включительно): 3 x 380-415D В, 50 Гц, соединение обмоток по схеме "треугольник"**, класс защиты IP 55.

В электродвигателях мощностью **более 3,0 кВт (включительно)** в качестве защиты от перегрузки встроены **термисторы (PTC)**, для преобразования термисторного сигнала в релейный и передачи его на пускатель необходимо использовать **реле MS220C** (№ продукта 001D8945, см. раздел "Принадлежности").

Насосы с мощностью электродвигателя **более 1,1 кВт (включительно)** оснащены электродвигателями **1-го (наивысшего) класса энергоэффективности EFF1** (согласно классификации CEMEP, Европейского Комитета Производителей Электрических Машин и Силовой Аппаратуры).

Насосы имеют литое рабочее колесо из чугуна или бронзы.

Поверхность чугунного корпуса имеет коррозионностойкое покрытие, нанесенное методом катафореза.

Насосы с уплотнением **DBUE** предназначены для перекачивания технической воды в системах отопления, вентиляции, кондиционирования.

Насосы с уплотнением **DQQE** предназначены для перекачивания гликольсодержащих растворов. При подборе насоса для гликольсодержащих растворов необходимо с помощью программы **WinCAPS** учитывать повышенные значения вязкости и плотности и, если требуется, заказывать выбранный насос с электродвигателем большей мощности (см. раздел "Дополнительные опции").

Стоимость оборудования в исполнении с уплотнением DQQE или Бронзовым колесом по письменному запросу.

### TP, 3 x 400 В, 1450 об/мин

Группа продукта F 1

| Тип продукта           | Серия | Мощность двигателя P <sub>2</sub> , кВт | Трубное присоединение вход | Трубное присоединение выход | DBUE № продукта | EUR        |
|------------------------|-------|---|----------------------------|-----------------------------|-----------------|------------|
|                        |       |   |                            |                             |                 |            |
| TP250-270/4 A-F-A-DBUE | 400   | 45                                      | DN 300 PN 25               | DN 250 PN 25                | 96162116        | 22 346,00  |
| TP250-320/4 A-F-A-DBUE | 400   | 55                                      | DN 300 PN 25               | DN 250 PN 25                | 96162117        | 23 034,00  |
| TP250-370/4 A-F-A-DBUE | 400   | 75                                      | DN 300 PN 25               | DN 250 PN 25                | 96162118        | 24 407,00  |
| TP250-490/4 A-F-A-DBUE | 400   | 90                                      | DN 300 PN 25               | DN 250 PN 25                | 96162119        | по запросу |
| TP250-540/4 A-F-A-DBUE | 400   | 110                                     | DN 300 PN 25               | DN 250 PN 25                | 96162120        | по запросу |
| TP250-600/4 A-F-A-DBUE | 400   | 132                                     | DN 300 PN 25               | DN 250 PN 25                | 96162121        | по запросу |
| TP250-660/4 A-F-A-DBUE | 400   | 160                                     | DN 300 PN 25               | DN 250 PN 25                | 96162122        | по запросу |
| TP300-590/4 A-F-A-DBUE | 400   | 200                                     | DN 350 PN 25               | DN 300 PN 25                | 96162123        | по запросу |
| TP300-670/4 A-F-A-DBUE | 400   | 250                                     | DN 350 PN 25               | DN 300 PN 25                | 96162124        | по запросу |
| TP300-750/4 A-F-A-DBUE | 400   | 315                                     | DN 350 PN 25               | DN 300 PN 25                | 96162125        | по запросу |
| TP400-470/4 A-F-A-DBUE | 400   | 315                                     | DN 500 PN 40               | DN 400 PN 40                | 96162126        | по запросу |
| TP400-510/4 A-F-A-DBUE | 400   | 355                                     | DN 500 PN 40               | DN 400 PN 40                | 96162127        | по запросу |
| TP400-540/4 A-F-A-DBUE | 400   | 400                                     | DN 500 PN 40               | DN 400 PN 40                | 96162128        | по запросу |
| TP400-670/4 A-F-A-DBUE | 400   | 500                                     | DN 500 PN 40               | DN 400 PN 40                | 96162129        | по запросу |
| TP400-720/4 A-F-A-DBUE | 400   | 560                                     | DN 500 PN 40               | DN 400 PN 40                | 96162130        | по запросу |
| TP400-760/4 A-F-A-DBUE | 400   | 630                                     | DN 500 PN 40               | DN 400 PN 40                | 96162131        | по запросу |

### TP, 3 x 400 В, 2900 об/мин

Группа продукта F 1

| Тип продукта            | Серия | Мощность двигателя P <sub>2</sub> , кВт | Трубное присоединение вход | Трубное присоединение выход | DBUE № продукта | EUR        |
|-------------------------|-------|---|----------------------------|-----------------------------|-----------------|------------|
|                         |       |   |                            |                             |                 |            |
| TP100-620/2 A-F-A-DBUE  | 400   | 37                                      | DN 125 PN 25               | DN 100 PN 25                | 96162145        | 13 563,00  |
| TP100-700/2 A-F-A-DBUE  | 400   | 45                                      | DN 125 PN 25               | DN 100 PN 25                | 96162146        | 14 629,00  |
| TP100-820/2 A-F-A-DBUE  | 400   | 55                                      | DN 125 PN 25               | DN 100 PN 25                | 96162147        | 15 363,00  |
| TP100-960/2 A-F-A-DBUE  | 400   | 75                                      | DN 125 PN 25               | DN 100 PN 25                | 96162148        | 17 805,00  |
| TP100-1050/2 A-F-A-DBUE | 400   | 75                                      | DN 125 PN 25               | DN 100 PN 25                | 96162149        | 19 648,00  |
| TP100-1180/2 A-F-A-DBUE | 400   | 90                                      | DN 125 PN 25               | DN 100 PN 25                | 96162150        | по запросу |
| TP100-1400/2 A-F-A-DBUE | 400   | 110                                     | DN 125 PN 25               | DN 100 PN 25                | 96162151        | по запросу |
| TP100-1530/2 A-F-A-DBUE | 400   | 132                                     | DN 125 PN 25               | DN 100 PN 25                | 96162152        | по запросу |
| TP100-1680/2 A-F-A-DBUE | 400   | 160                                     | DN 125 PN 25               | DN 100 PN 25                | 96162153        | по запросу |

Цены указаны на условиях "склад-Москва" с учетом НДС.  
Рекомендованные розничные цены.

## Дополнительные опции для нерегулируемых насосов

| Тип продукта   | для типоразмеров                           | EUR                     |
|--|--|-------------------------|
| Комплектация насоса электродвигателем со встроенными термисторами (для насосов мощностью ниже 3 кВт)               |  | 51,00                   |
| Комплектация <b>одинарного</b> насоса электродвигателем следующего (большого) типоразмера по мощности, 2900 об/мин | Мощность устанавливаемого электродвигателя | 0,18 ... 2,2 кВт 66,00  |
|  |  | 3,0 ... 4,0 кВт 110,00  |
|  |  | 5,5 ... 11,0 кВт 222,00 |
|  |  | 15 ... 18,5 кВт 332,00  |
|  |  | 22,0 кВт 442,00         |
|  |  | 30,0 кВт 663,00         |
|  |  | 37,0 кВт 828,00         |
| Комплектация <b>сдвоенного</b> насоса электродвигателем следующего (большого) типоразмера по мощности, 2900 об/мин | Мощность устанавливаемого электродвигателя | 0,18 ... 2,2 кВт 132,00 |
|  |  | 3,0 ... 4,0 кВт 221,00  |
|  |  | 5,5 ... 11,0 кВт 443,00 |
|  |  | 15 ... 18,5 кВт 664,00  |
|  |  | 22,0 кВт 884,00         |
|  |  | 30,0 кВт 1325,00        |
|  |  | 37,0 кВт 1657,00        |
| Комплектация <b>одинарного</b> насоса электродвигателем следующего (большого) типоразмера по мощности, 1450 об/мин | Мощность устанавливаемого электродвигателя | 0,18 ... 2,2 кВт 66,00  |
|  |  | 3,0 ... 4,0 кВт 110,00  |
|  |  | 5,5 ... 11,0 кВт 222,00 |
|  |  | 15 ... 18,5 кВт 332,00  |
|  |  | 22,0 кВт 442,00         |
|  |  | 30,0 кВт 663,00         |
|  |  | 37,0 кВт 828,00         |
| Комплектация <b>сдвоенного</b> насоса электродвигателем следующего (большого) типоразмера по мощности, 1450 об/мин | Мощность устанавливаемого электродвигателя | 0,18 ... 2,2 кВт 132,00 |
|  |  | 3,0 ... 4,0 кВт 221,00  |
|  |  | 5,5 ... 11,0 кВт 443,00 |
|  |  | 15 ... 18,5 кВт 664,00  |
|  |  | 22,0 кВт 884,00         |
|  |  | 30,0 кВт 1325,00        |
|  |  | 37,0 кВт 1657,00        |
| Обработка рабочего колеса на определенные параметры Q[м³/ч] и H[м] для одинарных насосов TP серии 300              |  | 152,00                  |
| Обработка рабочего колеса на определенные параметры Q[м³/ч] и H[м] для сдвоенных насосов TPD серии 300             |  | 305,00                  |

Цены указаны на условиях "склад-Москва" с учетом НДС.  
Рекомендованные розничные цены.



## Одинарные насосы TPE Серии 2000 (с датчиком перепада давления), 1450 об/мин

В комплект поставки входит электродвигатель со встроенным частотным преобразователем и ПИ-регулятором, а также система управления электродвигателем.

Поверхность чугунного корпуса насоса имеет коррозионностойкое покрытие, нанесенное методом катафореза.

Насосы с уплотнением **BUBE/BAQE** предназначены для перекачивания технической воды в системах отопления, вентиляции, кондиционирования.

Насосы с уплотнением **RUUE/GQQE** предназначены для перекачивания гликольсодержащих растворов и питьевой воды. При подборе насоса для гликольсодержащих растворов необходимо с помощью программы **WinCAPS** учитывать повышенные значения вязкости и плотности и, если требуется, заказывать выбранный насос с электродвигателем большей мощности (цена - по запросу).

### TPE Серии 2000, 1450 об/мин

Группа продукта F 2

| Тип продукта   | Мощность двигателя P <sub>2</sub> , кВт | Трубное присоединение | 1 x 220-240 В           |         |                         | 3 x 380-415 В |                         |         |                         |         |
|----------------|---|-----------------------|-------------------------|---------|-------------------------|---------------|-------------------------|---------|-------------------------|---------|
|                |   |                       | BUBE/BAQE<br>№ продукта | EUR     | RUUE/GQQE<br>№ продукта | EUR           | BUBE/BAQE<br>№ продукта | EUR     | RUUE/GQQE<br>№ продукта | EUR     |
| TPE 32-30/4-S  | 0.37                                    | DN 32, PN 06/10       | 96275703                | 1925,00 | 96275705                | 1951,00       | -                       | -       | -                       | -       |
| TPE 32-40/4-S  | 0.37                                    | DN 32, PN 06/10       | 96275709                | 1959,00 | 96275711                | 1985,00       | -                       | -       | -                       | -       |
| TPE 32-60/4-S  | 0.37                                    | DN 32, PN 06/10       | 96275715                | 1993,00 | 96275717                | 2018,00       | -                       | -       | -                       | -       |
| TPE 32-80/4-S  | 0.25                                    | DN 32, PN 16          | 96275721                | 1988,00 | 96275723                | 2041,00       | -                       | -       | -                       | -       |
| TPE 32-100/4-S | 0.37                                    | DN 32, PN 16          | 96275727                | 1988,00 | 96275729                | 2041,00       | -                       | -       | -                       | -       |
| TPE 32-120/4-S | 0.55                                    | DN 32, PN 16          | 96275733                | 1988,00 | 96275735                | 2041,00       | 96375253                | 2307,00 | 96375255                | 2361,00 |
| TPE 40-30/4-S  | 0.37                                    | DN 40, PN 06/10       | 96275739                | 1971,00 | 96275741                | 1995,00       | -                       | -       | -                       | -       |
| TPE 40-60/4-S  | 0.37                                    | DN 40, PN 06/10       | 96275745                | 1993,00 | 96275747                | 2018,00       | -                       | -       | -                       | -       |
| TPE 40-90/4-S  | 0.37                                    | DN 40, PN 06/10       | 96275751                | 2016,00 | 96275753                | 2041,00       | -                       | -       | -                       | -       |
| TPE 40-100/4-S | 0.55                                    | DN 40, PN 16          | 96275757                | 2189,00 | 96275759                | 2242,00       | 96375265                | 2514,00 | 96375267                | 2570,00 |
| TPE 40-130/4-S | 0.75                                    | DN 40, PN 16          | 96275763                | 2233,00 | 96275765                | 2287,00       | 96275769                | 2601,00 | 96275771                | 2655,00 |
| TPE 40-160/4-S | 1.1                                     | DN 40, PN 16          | -                       | -       | -                       | -             | 96275775                | 2973,00 | 96275777                | 3027,00 |
| TPE 50-30/4-S  | 0.37                                    | DN 50, PN 06/10       | 96275781                | 2028,00 | 96275783                | 2053,00       | -                       | -       | -                       | -       |
| TPE 50-60/4-S  | 0.37                                    | DN 50, PN 06/10       | 96275787                | 2038,00 | 96275789                | 2061,00       | -                       | -       | -                       | -       |
| TPE 50-90/4-S  | 0.55                                    | DN 50, PN 16          | 96275793                | 2301,00 | 96275795                | 2354,00       | 96375277                | 2628,00 | 96375279                | 2685,00 |
| TPE 50-110/4-S | 0.75                                    | DN 50, PN 16          | 96275799                | 2345,00 | 96275801                | 2399,00       | 96275805                | 2612,00 | 96275807                | 2667,00 |
| TPE 50-130/4-S | 1.1                                     | DN 50, PN 16          | -                       | -       | -                       | -             | 96275811                | 3019,00 | 96275813                | 3073,00 |
| TPE 50-160/4-S | 1.5                                     | DN 50, PN 16          | -                       | -       | -                       | -             | 96275817                | 3338,00 | 96275819                | 3392,00 |
| TPE 50-190/4-S | 2.2                                     | DN 50, PN 16          | -                       | -       | -                       | -             | 96275823                | 3634,00 | 96275825                | 3688,00 |
| TPE 50-230/4-S | 3.0                                     | DN 50, PN 16          | -                       | -       | -                       | -             | 96275829                | 4022,00 | 96275831                | 4075,00 |
| TPE 65-30/4-S  | 0.37                                    | DN 65, PN 06/10       | 96275835                | 2107,00 | 96275837                | 2133,00       | -                       | -       | -                       | -       |
| TPE 65-60/4-S  | 0.55                                    | DN 65, PN 06/10       | 96275841                | 2191,00 | 96275843                | 2214,00       | 96375229                | 2516,00 | 96375231                | 2541,00 |
| TPE 65-90/4-S  | 0.75                                    | DN 65, PN 16          | 96275847                | 2390,00 | 96275849                | 2443,00       | 96275853                | 2658,00 | 96275855                | 2711,00 |
| TPE 65-110/4-S | 1.1                                     | DN 65, PN 16          | -                       | -       | -                       | -             | 96275931                | 3087,00 | 96275933                | 3142,00 |
| TPE 65-130/4-S | 1.5                                     | DN 65, PN 16          | -                       | -       | -                       | -             | 96275859                | 3383,00 | 96275861                | 3438,00 |
| TPE 65-150/4-S | 2.2                                     | DN 65, PN 16          | -                       | -       | -                       | -             | 96275865                | 3702,00 | 96275867                | 3756,00 |
| TPE 65-170/4-S | 3.0                                     | DN 65, PN 16          | -                       | -       | -                       | -             | 96275871                | 4146,00 | 96275873                | 4201,00 |
| TPE 65-240/4-S | 4.0                                     | DN 65, PN 16          | -                       | -       | -                       | -             | 96275877                | 4499,00 | 96275879                | 4554,00 |
| TPE 80-30/4-S  | 0.37                                    | DN 80, PN 10          | 96275889                | 2176,00 | 96275891                | 2201,00       | -                       | -       | -                       | -       |
| TPE 80-60/4-S  | 0.75                                    | DN 80, PN 10          | 96275901                | 2494,00 | 96275903                | 2520,00       | 96275913                | 2763,00 | 96275915                | 2787,00 |
| TPE 80-70/4-S  | 1.1                                     | DN 80, PN 16          | -                       | -       | -                       | -             | 96275919                | 3132,00 | 96275921                | 3187,00 |
| TPE 80-90/4-S  | 1.5                                     | DN 80, PN 16          | -                       | -       | -                       | -             | 96275925                | 3428,00 | 96275927                | 3484,00 |
| TPE 80-110/4-S | 2.2                                     | DN 80, PN 16          | -                       | -       | -                       | -             | 96275937                | 3747,00 | 96275939                | 3802,00 |
| TPE 80-150/4-S | 3.0                                     | DN 80, PN 16          | -                       | -       | -                       | -             | 96275943                | 4268,00 | 96275945                | 4326,00 |
| TPE 80-170/4-S | 4.0                                     | DN 80, PN 16          | -                       | -       | -                       | -             | 96275949                | 4590,00 | 96275951                | 4645,00 |
| TPE 80-240/4-S | 5.5                                     | DN 80, PN 16          | -                       | -       | -                       | -             | 96275955                | 4954,00 | 96275957                | 5064,00 |
| TPE 80-270/4-S | 7.5                                     | DN 80, PN 16          | -                       | -       | -                       | -             | 96275961                | 8668,00 | 96275963                | 8777,00 |
| TPE 80-340/4-S | 11.0                                    | DN 80, PN 16          | -                       | -       | -                       | -             | 96275967                | 9807,00 | 96275969                | 9916,00 |

Цены указаны на условиях "склад-Москва" с учетом НДС.  
Рекомендованные розничные цены.



**Одинарные насосы TPE Серии 2000 (с датчиком перепада давления), 1450 об/мин**

В комплект поставки входит электродвигатель со встроенным частотным преобразователем и ПИ-регулятором, а также система управления электродвигателем.

Поверхность чугунного корпуса насоса имеет коррозионностойкое покрытие, нанесенное методом катафореза.

Насосы с уплотнением **BUBE/BAQE** предназначены для перекачивания технической воды в системах отопления, вентиляции, кондиционирования.

Насосы с уплотнением **RUUE/GQQE** предназначены для перекачивания гликольсодержащих растворов и питьевой воды. При подборе насоса для гликольсодержащих растворов необходимо с помощью программы **WinCAPS** учитывать повышенные значения вязкости и плотности и, если требуется, заказывать выбранный насос с электродвигателем большей мощности (цена - по запросу).



**TPE Серии 2000, 1450 об/мин**

Группа продукта F 2

| Тип продукта           | Мощность двигателя P <sub>2</sub> , кВт | Трубное присоединение | 1 x 220-240 В |                |            |                | 3 x 380-415 В |                 |            |                 |
|------------------------|---|-----------------------|---------------|----------------|------------|----------------|---------------|-----------------|------------|-----------------|
|                        |   |                       | BUBE/BAQE     |                | RUUE/GQQE  |                | BUBE/BAQE     |                 | RUUE/GQQE  |                 |
|                        |   |                       | № продукта    | EUR            | № продукта | EUR            | № продукта    | EUR             | № продукта | EUR             |
| <b>TPE 100-30/4-S</b>  | 0.55                                    | DN 100, PN 10         | 96275979      | <b>2586,00</b> | 96275981   | <b>2610,00</b> | -             | -               | -          | -               |
| <b>TPE 100-60/4-S</b>  | 1.1                                     | DN 100, PN 10         | -             | -              | -          | -              | 96275991      | <b>3396,00</b>  | 96275993   | <b>3453,00</b>  |
| <b>TPE 100-70/4-S</b>  | 1.5                                     | DN 100, PN 16         | -             | -              | -          | -              | 96276009      | <b>3677,00</b>  | 96276011   | <b>3702,00</b>  |
| <b>TPE 100-90/4-S</b>  | 2.2                                     | DN 100, PN 16         | -             | -              | -          | -              | 96276015      | <b>3755,00</b>  | 96276017   | <b>3814,00</b>  |
| <b>TPE 100-110/4-S</b> | 3.0                                     | DN 100, PN 16         | -             | -              | -          | -              | 96276021      | <b>4091,00</b>  | 96276023   | <b>4149,00</b>  |
| <b>TPE 100-130/4-S</b> | 4.0                                     | DN 100, PN 16         | -             | -              | -          | -              | 96276027      | <b>4661,00</b>  | 96276029   | <b>4775,00</b>  |
| <b>TPE 100-170/4-S</b> | 5.5                                     | DN 100, PN 16         | -             | -              | -          | -              | 96276033      | <b>5204,00</b>  | 96276035   | <b>5319,00</b>  |
| <b>TPE 100-200/4-S</b> | 7.5                                     | DN 100, PN 16         | -             | -              | -          | -              | 96276039      | <b>8018,00</b>  | 96276041   | <b>8134,00</b>  |
| <b>TPE 100-250/4-S</b> | 11.0                                    | DN 100, PN 16         | -             | -              | -          | -              | 96276045      | <b>10274,00</b> | 96276047   | <b>10389,00</b> |
| <b>TPE 100-330/4-S</b> | 15.0                                    | DN 100, PN 16         | -             | -              | -          | -              | 96276051      | <b>11388,00</b> | 96276053   | <b>11503,00</b> |
| <b>TPE 100-370/4-S</b> | 18.5                                    | DN 100, PN 16         | -             | -              | -          | -              | 96276057      | <b>12237,00</b> | 96276059   | <b>12352,00</b> |
| <b>TPE 100-410/4-S</b> | 22.0                                    | DN 100, PN 16         | -             | -              | -          | -              | 96276063      | <b>12968,00</b> | 96276065   | <b>13082,00</b> |
| <b>TPE 125-110/4-S</b> | 4.0                                     | DN 125, PN 16         | -             | -              | -          | -              | 96276069      | <b>4562,00</b>  | 96276071   | <b>4677,00</b>  |
| <b>TPE 125-130/4-S</b> | 5.5                                     | DN 125, PN 16         | -             | -              | -          | -              | 96276075      | <b>4821,00</b>  | 96276077   | <b>4935,00</b>  |
| <b>TPE 125-160/4-S</b> | 7.5                                     | DN 125, PN 16         | -             | -              | -          | -              | 96276081      | <b>8503,00</b>  | 96276083   | <b>8617,00</b>  |
| <b>TPE 125-210/4-S</b> | 11.0                                    | DN 125, PN 16         | -             | -              | -          | -              | 96276087      | <b>10514,00</b> | 96276089   | <b>10628,00</b> |
| <b>TPE 125-250/4-S</b> | 15.0                                    | DN 125, PN 16         | -             | -              | -          | -              | 96276093      | <b>11555,00</b> | 96276095   | <b>11671,00</b> |
| <b>TPE 125-320/4-S</b> | 18.5                                    | DN 125, PN 16         | -             | -              | -          | -              | 96276099      | <b>12381,00</b> | 96276101   | <b>12496,00</b> |
| <b>TPE 125-360/4-S</b> | 22.0                                    | DN 125, PN 16         | -             | -              | -          | -              | 96276105      | <b>13087,00</b> | 96276107   | <b>13202,00</b> |
| <b>TPE 150-130/4-S</b> | 7.5                                     | DN 125, PN 16         | -             | -              | -          | -              | 96382683      | <b>8994,00</b>  | 96382685   | <b>9116,00</b>  |
| <b>TPE 150-160/4-S</b> | 11.0                                    | DN 125, PN 16         | -             | -              | -          | -              | 96382686      | <b>11489,00</b> | 96382688   | <b>11605,00</b> |
| <b>TPE 150-200/4-S</b> | 15.0                                    | DN 125, PN 16         | -             | -              | -          | -              | 96382689      | <b>12643,00</b> | 96382691   | <b>12733,00</b> |
| <b>TPE 150-220/4-S</b> | 18.5                                    | DN 125, PN 16         | -             | -              | -          | -              | 96382692      | <b>14106,00</b> | 96382694   | <b>14225,00</b> |
| <b>TPE 150-250/4-S</b> | 22.0                                    | DN 125, PN 16         | -             | -              | -          | -              | 96382695      | <b>14975,00</b> | 96382697   | <b>15092,00</b> |
| <b>TPE 150-260/4-S</b> | 18.5                                    | DN 125, PN 16         | -             | -              | -          | -              | 96306143      | <b>13337,00</b> | 96306327   | <b>13541,00</b> |
| <b>TPE 150-280/4-S</b> | 22.0                                    | DN 125, PN 16         | -             | -              | -          | -              | 96306142      | <b>14133,00</b> | 96306326   | <b>13746,00</b> |
| <b>TPE 200-180/4-S</b> | 22.0                                    | DN 200, PN 16         | -             | -              | -          | -              | 96306146      | <b>15271,00</b> | 96306330   | <b>15476,00</b> |

**10**

Цены указаны на условиях "склад-Москва" с учетом НДС.  
Рекомендованные розничные цены.



## Одинарные насосы TPE Серии 2000 (с датчиком перепада давления), 2900 об/мин

В комплект поставки входит электродвигатель со встроенным частотным преобразователем и ПИ-регулятором, а также система управления электродвигателем.

Поверхность чугунного корпуса насоса имеет коррозионностойкое покрытие, нанесенное методом катафореза.

Насосы с уплотнением **BUBE/BAQE** предназначены для перекачивания технической воды в системах отопления, вентиляции, кондиционирования.

Насосы с уплотнением **RUUE/GQQE** предназначены для перекачивания гликольсодержащих растворов и питьевой воды. При подборе насоса для гликольсодержащих растворов необходимо с помощью программы **WinCAPS** учитывать повышенные значения вязкости и плотности и, если требуется, заказывать выбранный насос с электродвигателем большей мощности (цена - по запросу).

### TPE Серии 2000, 2900 об/мин

Группа продукта F 2

| Тип продукта   | Мощность двигателя P <sub>2</sub> , кВт | Трубное присоединение | 1 x 220-240 В           |         |                         | 3 x 380-415 В |                         |         |                         |         |
|----------------|---|-----------------------|-------------------------|---------|-------------------------|---------------|-------------------------|---------|-------------------------|---------|
|                |   |                       | BUBE/BAQE<br>№ продукта | EUR     | RUUE/GQQE<br>№ продукта | EUR           | BUBE/BAQE<br>№ продукта | EUR     | RUUE/GQQE<br>№ продукта | EUR     |
| TPE 32-60/2-S  | 0.37                                    | DN 32, PN 06/10       | 96275343                | 1880,00 | 96275345                | 1905,00       | -                       | -       | -                       | -       |
| TPE 32-120/2-S | 0.37                                    | DN 32, PN 06/10       | 96275349                | 1906,00 | 96275351                | 1930,00       | -                       | -       | -                       | -       |
| TPE 32-150/2-S | 0.37                                    | DN 32, PN 06/10       | 96275355                | 1925,00 | 96275357                | 1950,00       | -                       | -       | -                       | -       |
| TPE 32-180/2-S | 0.55                                    | DN 32, PN 06/10       | 96275361                | 1952,00 | 96275363                | 1976,00       | -                       | -       | -                       | -       |
| TPE 32-200/2-S | 1,1                                     | DN 32, PN 16          | 96275379                | 2077,00 | 96275381                | 2130,00       | 96275385                | 2368,00 | 96275387                | 2420,00 |
| TPE 32-230/2-S | 0,75                                    | DN 32, PN 16          | 96275367                | 2069,00 | 96275369                | 2092,00       | 96275373                | 2337,00 | 96275375                | 2359,00 |
| TPE 32-250/2-S | 1,5                                     | DN 32, PN 16          | -                       | -       | -                       | -             | 96275391                | 2951,00 | 96275393                | 3004,00 |
| TPE 32-320/2-S | 2,2                                     | DN 32, PN 16          | -                       | -       | -                       | -             | 96581031                | 3077,00 | 96581030                | 3231,00 |
| TPE 32-380/2-S | 3,0                                     | DN 32, PN 16          | -                       | -       | -                       | -             | 96397009                | 3303,00 | 96397011                | 3456,00 |
| TPE 32-460/2-S | 4,0                                     | DN 32, PN 16          | -                       | -       | -                       | -             | 96397012                | 3743,00 | 96397014                | 3907,00 |
| TPE 32-580/2-S | 5,5                                     | DN 32, PN 16          | -                       | -       | -                       | -             | 96397015                | 4292,00 | 96397017                | 4474,00 |
| TPE 40-60/2-S  | 0.37                                    | DN 40, PN 06/10       | 96275409                | 1766,00 | 96275411                | 1790,00       | -                       | -       | -                       | -       |
| TPE 40-120/2-S | 0,55                                    | DN 40, PN 06/10       | 96275415                | 1906,00 | 96275417                | 1930,00       | -                       | -       | -                       | -       |
| TPE 40-180/2-S | 0,55                                    | DN 40, PN 06/10       | 96275421                | 1971,00 | 96275423                | 1995,00       | -                       | -       | -                       | -       |
| TPE 40-190/2-S | 0,75                                    | DN 40, PN 06/10       | 96275427                | 1998,00 | 96275429                | 2022,00       | 96275433                | 2267,00 | 96275435                | 2291,00 |
| TPE 40-230/2-S | 1,1                                     | DN 40, PN 06/10       | 96275439                | 2138,00 | 96275441                | 2162,00       | 96275445                | 2429,00 | 96275447                | 2452,00 |
| TPE 40-240/2-S | 2,2                                     | DN 40, PN 16          | -                       | -       | -                       | -             | 96275457                | 3247,00 | 96275459                | 3301,00 |
| TPE 40-270/2-S | 1,1                                     | DN 40, PN 16          | -                       | -       | -                       | -             | 96275451                | 2836,00 | 96275453                | 2858,00 |
| TPE 40-300/2-S | 3                                       | DN 40, PN 16          | -                       | -       | -                       | -             | 96275463                | 3473,00 | 96275465                | 3529,00 |
| TPE 40-360/2-S | 4                                       | DN 40, PN 16          | -                       | -       | -                       | -             | 96397018                | 3924,00 | 96397020                | 3976,00 |
| TPE 40-470/2-S | 5,5                                     | DN 40, PN 16          | -                       | -       | -                       | -             | 96397021                | 4511,00 | 96397023                | 4519,00 |
| TPE 40-580/2-S | 7,5                                     | DN 40, PN 16          | -                       | -       | -                       | -             | 96397024                | 4922,00 | 96397026                | 5038,00 |
| TPE 50-60/2-S  | 0.37                                    | DN 50, PN 06/10       | 96275469                | 1948,00 | 96275471                | 1973,00       | -                       | -       | -                       | -       |
| TPE 50-120/2-S | 0,75                                    | DN 50, PN 06/10       | 96275475                | 2048,00 | 96275477                | 2071,00       | 96275481                | 2315,00 | 96275483                | 2339,00 |
| TPE 50-160/2-S | 1,1                                     | DN 50, PN 16          | 96275499                | 2166,00 | 96275501                | 2221,00       | 96275505                | 2457,00 | 96275507                | 2511,00 |
| TPE 50-180/2-S | 0,75                                    | DN 50, PN 06/10       | 96275487                | 2061,00 | 96275489                | 2087,00       | 96275493                | 2330,00 | 96275495                | 2354,00 |
| TPE 50-190/2-S | 1,5                                     | DN 50, PN 16          | -                       | -       | -                       | -             | 96275511                | 3019,00 | 96275513                | 3073,00 |
| TPE 50-240/2-S | 2,2                                     | DN 50, PN 16          | -                       | -       | -                       | -             | 96275517                | 3315,00 | 96275519                | 3368,00 |
| TPE 50-290/2-S | 3                                       | DN 50, PN 16          | -                       | -       | -                       | -             | 96275523                | 3520,00 | 96275525                | 3574,00 |
| TPE 50-360/2-S | 4,0                                     | DN 50, PN 16          | -                       | -       | -                       | -             | 96275529                | 4022,00 | 96275531                | 4075,00 |
| TPE 50-430/2-S | 5,5                                     | DN 50, PN 16          | -                       | -       | -                       | -             | 96397027                | 4601,00 | 96397029                | 4656,00 |
| TPE 50-440/2-S | 7,5                                     | DN 50, PN 16          | -                       | -       | -                       | -             | 96397030                | 5055,00 | 96397032                | 5107,00 |
| TPE 50-570/2-S | 11                                      | DN 50, PN 16          | -                       | -       | -                       | -             | 96397033                | 6353,00 | 96397035                | 6408,00 |
| TPE 50-710/2-S | 15                                      | DN 50, PN 16          | -                       | -       | -                       | -             | 96397036                | 7052,00 | 96397038                | 7109,00 |
| TPE 50-830/2-S | 18,5                                    | DN 50, PN 16          | -                       | -       | -                       | -             | 96397039                | 8493,00 | 96397041                | 8550,00 |
| TPE 50-900/2-S | 22                                      | DN 50, PN 16          | -                       | -       | -                       | -             | 96397042                | 9599,00 | 96397044                | 9654,00 |

Цены указаны на условиях "склад-Москва" с учетом НДС.  
Рекомендованные розничные цены.

**Одинарные насосы TPE Серии 2000 (с датчиком перепада давления), 2900 об/мин**

В комплект поставки входит электродвигатель со встроенным частотным преобразователем и ПИ-регулятором, а также система управления электродвигателем.



Поверхность чугунного корпуса насоса имеет коррозионностойкое покрытие, нанесенное методом катафореза.

Насосы с уплотнением **BUBE/BAQE** предназначены для перекачивания технической воды в системах отопления, вентиляции, кондиционирования.

Насосы с уплотнением **RUUE/GQQE** предназначены для перекачивания гликольсодержащих растворов и питьевой воды. При подборе насоса для гликольсодержащих растворов необходимо с помощью программы **WinCAPS** учитывать повышенные значения вязкости и плотности и, если требуется, заказывать выбранный насос с электродвигателем большей мощности (цена - по запросу).

**TPE Серии 2000, 2900 об/мин**

Группа продукта F 2

| Тип продукта    | Мощность двигателя P <sub>2</sub> , кВт | Трубное присоединение | 1 x 220-240 В           |         |                         |         | 3 x 380-415 В           |          |                         |          |
|-----------------|---|-----------------------|-------------------------|---------|-------------------------|---------|-------------------------|----------|-------------------------|----------|
|                 |   |                       | BUBE/BAQE<br>№ продукта | EUR     | RUUE/GQQE<br>№ продукта | EUR     | BUBE/BAQE<br>№ продукта | EUR      | RUUE/GQQE<br>№ продукта | EUR      |
| TPE 65-60/2-S   | 0.55                                    | DN 65, PN 06/10       | 96275535                | 2016,00 | 96275537                | 2041,00 | -                       | -        | -                       | -        |
| TPE 65-120/2-S  | 1.1                                     | DN 65, PN 06/10       | 96275547                | 2227,00 | 96275549                | 2249,00 | 96275553                | 2517,00  | 96275555                | 2540,00  |
| TPE 65-180/2-S  | 1.5                                     | DN 65, PN 06/10       | -                       | -       | -                       | -       | 96275559                | 2779,00  | 96275561                | 2805,00  |
| TPE 65-190/2-S  | 2.2                                     | DN 65, PN 16          | -                       | -       | -                       | -       | 96275565                | 3177,00  | 96275567                | 3233,00  |
| TPE 65-230/2-S  | 3.0                                     | DN 65, PN 16          | -                       | -       | -                       | -       | 96275571                | 3566,00  | 96275573                | 3619,00  |
| TPE 65-260/2-S  | 4.0                                     | DN 65, PN 16          | -                       | -       | -                       | -       | 96275577                | 4112,00  | 96275579                | 4167,00  |
| TPE 65-340/2-S  | 5.5                                     | DN 65, PN 16          | -                       | -       | -                       | -       | 96275583                | 4705,00  | 96275585                | 4759,00  |
| TPE 65-410/2-S  | 7.5                                     | DN 65, PN 16          | -                       | -       | -                       | -       | 96275589                | 5160,00  | 96275591                | 5215,00  |
| TPE 65-460/2-S  | 11                                      | DN 65, PN 16          | -                       | -       | -                       | -       | 96581009                | 6398,00  | 96397047                | 6454,00  |
| TPE 65-550/2-S  | 15                                      | DN 65, PN 16          | -                       | -       | -                       | -       | 96397048                | 7424,00  | 96397050                | 7480,00  |
| TPE 65-660/2-S  | 18.5                                    | DN 65, PN 16          | -                       | -       | -                       | -       | 96397051                | 8749,00  | 96397053                | 8805,00  |
| TPE 65-720/2-S  | 22                                      | DN 65, PN 16          | -                       | -       | -                       | -       | 96397054                | 9768,00  | 96397056                | 9823,00  |
| TPE 80-120/2-S  | 1.5                                     | DN 80, PN 10          | -                       | -       | -                       | -       | 96275601                | 3249,00  | 96275603                | 3275,00  |
| TPE 80-140/2-S  | 2.2                                     | DN 80, PN 16          | -                       | -       | -                       | -       | 96275607                | 3270,00  | 96275609                | 3323,00  |
| TPE 80-180/2-S  | 3.0                                     | DN 80, PN 16          | -                       | -       | -                       | -       | 96275613                | 3679,00  | 96275615                | 3734,00  |
| TPE 80-210/2-S  | 4.0                                     | DN 80, PN 16          | -                       | -       | -                       | -       | 96275619                | 3855,00  | 96275621                | 3909,00  |
| TPE 80-240/2-S  | 5.5                                     | DN 80, PN 16          | -                       | -       | -                       | -       | 96275625                | 4772,00  | 96275627                | 4827,00  |
| TPE 80-250/2-S  | 7.5                                     | DN 80, PN 16          | -                       | -       | -                       | -       | 96275631                | 5251,00  | 96275633                | 5306,00  |
| TPE 80-330/2-S  | 11.0                                    | DN 80, PN 16          | -                       | -       | -                       | -       | 96275637                | 9215,00  | 96275639                | 9269,00  |
| TPE 80-400/2-S  | 15.0                                    | DN 80, PN 16          | -                       | -       | -                       | -       | 96275643                | 10398,00 | 96275645                | 10454,00 |
| TPE 80-520/2-S  | 15.5                                    | DN 80, PN 16          | -                       | -       | -                       | -       | 96397057                | 10945,00 | 96397059                | 10995,00 |
| TPE 80-570/2-S  | 22                                      | DN 80, PN 16          | -                       | -       | -                       | -       | 96397060                | 12052,00 | 96397062                | 12102,00 |
| TPE 100-120/2-S | 2.2                                     | DN 100, PN 10         | -                       | -       | -                       | -       | 96275655                | 3759,00  | 96275657                | 3784,00  |
| TPE 100-160/2-S | 4.0                                     | DN 100, PN 16         | -                       | -       | -                       | -       | 96275661                | 3962,00  | 96275663                | 4016,00  |
| TPE 100-200/2-S | 5.5                                     | DN 100, PN 16         | -                       | -       | -                       | -       | 96275667                | 4554,00  | 96275669                | 4608,00  |
| TPE 100-240/2-S | 7.5                                     | DN 100, PN 16         | -                       | -       | -                       | -       | 96275673                | 4960,00  | 96275675                | 5014,00  |
| TPE 100-250/2-S | 11.0                                    | DN 100, PN 16         | -                       | -       | -                       | -       | 96275679                | 9329,00  | 96275681                | 9383,00  |
| TPE 100-310/2-S | 15.0                                    | DN 100, PN 16         | -                       | -       | -                       | -       | 96275685                | 10451,00 | 96275687                | 10545,00 |
| TPE 100-360/2-S | 18.5                                    | DN 100, PN 16         | -                       | -       | -                       | -       | 96275691                | 11765,00 | 96275693                | 11821,00 |
| TPE 100-390/2-S | 22.0                                    | DN 100, PN 16         | -                       | -       | -                       | -       | 96275697                | 12951,00 | 96275699                | 13005,00 |

10

Цены указаны на условиях "склад-Москва" с учетом НДС.  
Рекомендованные розничные цены.



### Сдвоенные насосы TPED Серии 2000 (с датчиком перепада давления), 1450 об/мин

В комплект поставки входят два электродвигателя со встроенным частотным преобразователем и ПИ-регулятором, а также система управления двумя электродвигателями.

Поверхность чугунного корпуса насоса имеет коррозионностойкое покрытие, нанесенное методом катафореза.

Насосы с уплотнением **BUBE/BAQE** предназначены для перекачивания технической воды в системах отопления, вентиляции, кондиционирования.

Насосы с уплотнением **RUUE/GQQE** предназначены для перекачивания гликольсодержащих растворов и питьевой воды. При подборе насоса для гликольсодержащих растворов необходимо с помощью программы **WinCAPS** учитывать повышенные значения вязкости и плотности и, если требуется, заказывать выбранный насос с электродвигателем большей мощности (цена - по запросу).

### TPED серии 2000, 1450 об/мин

Группа продукта F 2

| Тип продукта     | Мощность двигателя P <sub>2</sub> , кВт | Трубное присоединение | 1 x 220-240 В |         |            |         | 3 x 380-415 В |         |            |         |
|------------------|---|-----------------------|---------------|---------|------------|---------|---------------|---------|------------|---------|
|                  |   |                       | BUBE/BAQE     |         | RUUE/GQQE  |         | BUBE/BAQE     |         | RUUE/GQQE  |         |
|                  |   |                       | № продукта    | EUR     | № продукта | EUR     | № продукта    | EUR     | № продукта | EUR     |
| TPED 32-30/4-S   | 0,37                                    | DN 32, PN 06/10       | 96275706      | 3451,00 | 96275708   | 3502,00 | -             | -       | -          | -       |
| TPED 32-40/4-S   | 0,37                                    | DN 32, PN 06/10       | 96275712      | 3520,00 | 96275714   | 3570,00 | -             | -       | -          | -       |
| TPED 32-60/4-S   | 0,37                                    | DN 32, PN 06/10       | 96275718      | 3589,00 | 96275720   | 3638,00 | -             | -       | -          | -       |
| TPED 32-80/4-S   | 0,25                                    | DN 32, PN 16          | 96275724      | 3640,00 | 96275726   | 3747,00 | -             | -       | -          | -       |
| TPED 32-100/4-S  | 0,37                                    | DN 32, PN 16          | 96275730      | 3640,00 | 96275732   | 3747,00 | -             | -       | -          | -       |
| TPED 32-120/4-S  | 0,55                                    | DN 32, PN 16          | 96275736      | 3640,00 | 96275738   | 3747,00 | 96375256      | 4266,00 | 96375258   | 4377,00 |
| TPED 40-30/4-S   | 0,37                                    | DN 40, PN 16          | 96275742      | 3543,00 | 96275744   | 3593,00 | -             | -       | -          | -       |
| TPED 40-90/4-S   | 0,37                                    | DN 40, PN 16          | 96275754      | 3634,00 | 96275756   | 3683,00 | -             | -       | -          | -       |
| TPED 40-100/4-S  | 0,55                                    | DN 40, PN 16          | 96275760      | 4043,00 | 96275762   | 4149,00 | 96375268      | 4544,00 | 96375270   | 4654,00 |
| TPED 40-130/4-S  | 0,75                                    | DN 40, PN 16          | 96275766      | 4132,00 | 96275768   | 4239,00 | 96275772      | 4667,00 | 96275774   | 4774,00 |
| TPED 40-160/4-S  | 1,1                                     | DN 40, PN 16          | -             | -       | -          | -       | 96275778      | 5339,00 | 96275780   | 5446,00 |
| TPED 50-30/4-S   | 0,37                                    | DN 50, PN 06/10       | 96275784      | 3656,00 | 96275786   | 3707,00 | -             | -       | -          | -       |
| TPED 50-60/4-S   | 0,37                                    | DN 50, PN 06/10       | 96275790      | 3676,00 | 96275792   | 3726,00 | -             | -       | -          | -       |
| TPED 50-90/4-S   | 0,55                                    | DN 50, PN 16          | 96275796      | 4265,00 | 96275798   | 4372,00 | 96375280      | 4912,00 | 96375282   | 5023,00 |
| TPED 50-110/4-S  | 0,75                                    | DN 50, PN 16          | 96275802      | 4355,00 | 96275804   | 4463,00 | 96275808      | 5052,00 | 96275810   | 5161,00 |
| TPED 50-130/4-S  | 1,1                                     | DN 50, PN 16          | -             | -       | -          | -       | 96275814      | 5430,00 | 96275816   | 5539,00 |
| TPED 50-160/4-S  | 1,5                                     | DN 50, PN 16          | -             | -       | -          | -       | 96275820      | 6062,00 | 96275822   | 6169,00 |
| TPED 50-190/4-S  | 2,2                                     | DN 50, PN 16          | -             | -       | -          | -       | 96275826      | 6245,00 | 96275828   | 6755,00 |
| TPED 50-230/4-S  | 3,0                                     | DN 50, PN 16          | -             | -       | -          | -       | 96275832      | 7415,00 | 96275834   | 7522,00 |
| TPED 65-30/4-S   | 0,37                                    | DN 65, PN 06/10       | 96275838      | 3816,00 | 96275840   | 3866,00 | -             | -       | -          | -       |
| TPED 65-60/4-S   | 0,55                                    | DN 65, PN 06/10       | 96275844      | 4011,00 | 96275846   | 4034,00 | 96375232      | 4649,00 | 96375234   | 4675,00 |
| TPED 65-90/4-S   | 0,75                                    | DN 65, PN 06/10       | 96275850      | 4444,00 | 96275852   | 4551,00 | 96275856      | 4980,00 | 96275858   | 5087,00 |
| TPED 65-110/4-S  | 1,1                                     | DN 65, PN 16          | -             | -       | -          | -       | 96275934      | 5565,00 | 96275936   | 5672,00 |
| TPED 65-130/4-S  | 1,5                                     | DN 65, PN 16          | -             | -       | -          | -       | 96275862      | 6151,00 | 96275864   | 6260,00 |
| TPED 65-150/4-S  | 2,2                                     | DN 65, PN 16          | -             | -       | -          | -       | 96275868      | 6782,00 | 96275870   | 6891,00 |
| TPED 65-170/4-S  | 3,0                                     | DN 65, PN 16          | -             | -       | -          | -       | 96275874      | 7664,00 | 96275876   | 7771,00 |
| TPED 65-240/4-S  | 4,0                                     | DN 65, PN 16          | -             | -       | -          | -       | 96275880      | 8360,00 | 96275882   | 8469,00 |
| TPED 80-30/4-S   | 0,37                                    | DN 80, PN 10          | 96275892      | 3953,00 | 96275894   | 4003,00 | -             | -       | -          | -       |
| TPED 80-60/4-S   | 0,75                                    | DN 80, PN 10          | 96275904      | 4555,00 | 96275906   | 4578,00 | 96275916      | 5090,00 | 96275918   | 5115,00 |
| TPED 80-70/4-S   | 1,1                                     | DN 80, PN 16          | -             | -       | -          | -       | 96275922      | 5654,00 | 96275924   | 5763,00 |
| TPED 80-90/4-S   | 1,5                                     | DN 80, PN 16          | -             | -       | -          | -       | 96275928      | 6241,00 | 96275930   | 6348,00 |
| TPED 80-110/4-S  | 2,2                                     | DN 80, PN 16          | -             | -       | -          | -       | 96275940      | 6873,00 | 96275942   | 6983,00 |
| TPED 80-150/4-S  | 3,0                                     | DN 80, PN 16          | -             | -       | -          | -       | 96275946      | 7904,00 | 96275948   | 8013,00 |
| TPED 80-170/4-S  | 4,0                                     | DN 80, PN 16          | -             | -       | -          | -       | 96275952      | 8543,00 | 96275954   | 8650,00 |
| TPED 80-240/4-S  | 5,5                                     | DN 80, PN 16          | -             | -       | -          | -       | 96275958      | 9262,00 | 96275960   | 9479,00 |
| TPED 100-30/4-S  | 0,55                                    | DN 100, PN 10         | 96275982      | 4772,00 | 96275984   | 4823,00 | 96375241      | 5437,00 | 96375243   | 5487,00 |
| TPED 100-60/4-S  | 1,1                                     | DN 100, PN 10         | -             | -       | -          | -       | 96275994      | 6284,00 | 96275996   | 6398,00 |
| TPED 100-70/4-S  | 1,5                                     | DN 100, PN 16         | -             | -       | -          | -       | 96276012      | 6597,00 | 96276014   | 6711,00 |
| TPED 100-90/4-S  | 2,2                                     | DN 100, PN 16         | -             | -       | -          | -       | 96276018      | 6882,00 | 96276020   | 6995,00 |
| TPED 100-110/4-S | 3,0                                     | DN 100, PN 16         | -             | -       | -          | -       | 96276024      | 7546,00 | 96276026   | 7660,00 |
| TPED 100-130/4-S | 4,0                                     | DN 100, PN 16         | -             | -       | -          | -       | 96276030      | 8674,00 | 96276032   | 8901,00 |
| TPED 100-170/4-S | 5,5                                     | DN 100, PN 16         | -             | -       | -          | -       | 96276036      | 9748,00 | 96276038   | 9976,00 |
| TPED 125-110/4-S | 4,0                                     | DN 125, PN 16         | -             | -       | -          | -       | 96276072      | 8477,00 | 96276074   | 8703,00 |
| TPED 125-130/4-S | 5,5                                     | DN 125, PN 16         | -             | -       | -          | -       | 96276078      | 8988,00 | 96276080   | 9216,00 |

Цены указаны на условиях "склад-Москва" с учетом НДС.  
Рекомендованные розничные цены.

**Сдвоенные насосы TPED Серии 2000 (с датчиком перепада давления), 2900 об/мин**

В комплект поставки входят два электродвигателя со встроенным частотным преобразователем и ПИ-регулятором, а также система управления двумя электродвигателями.



Поверхность чугунного корпуса насоса имеет коррозионностойкое покрытие, нанесенное методом катафореза.

Насосы с уплотнением **BUBE/BAQE** предназначены для перекачивания технической воды в системах отопления, вентиляции, кондиционирования.

Насосы с уплотнением **RUUE/GQQE** предназначены для перекачивания гликольсодержащих растворов и питьевой воды. При подборе насоса для гликольсодержащих растворов необходимо с помощью программы **WinCAPS** учитывать повышенные значения вязкости и плотности и, если требуется, заказывать выбранный насос с электродвигателем большей мощности (цена - по запросу).

**TPED Серии 2000, 2900 об/мин**

Группа продукта F 2

| Тип продукта     | Мощность двигателя P <sub>2</sub> , кВт | Трубное присоединение | 1 x 220-240 В           |         |                         |         | 3 x 380-415 В           |         |                         |         |
|------------------|---|-----------------------|-------------------------|---------|-------------------------|---------|-------------------------|---------|-------------------------|---------|
|                  |   |                       | BUBE/BAQE<br>№ продукта | EUR     | RUUE/GQQE<br>№ продукта | EUR     | BUBE/BAQE<br>№ продукта | EUR     | RUUE/GQQE<br>№ продукта | EUR     |
| TPED 32-60/2-S   | 0.37                                    | DN 32, PN 06/10       | 96275346                | 3360,00 | 96275348                | 3410,00 | -                       | -       | -                       | -       |
| TPED 32-120/2-S  | 0.37                                    | DN 32, PN 06/10       | 96275352                | 3421,00 | 96275354                | 3445,00 | -                       | -       | -                       | -       |
| TPED 32-150/2-S  | 0.37                                    | DN 32, PN 06/10       | 96275358                | 3451,00 | 96275360                | 3502,00 | -                       | -       | -                       | -       |
| TPED 32-180/2-S  | 0.55                                    | DN 32, PN 06/10       | 96275364                | 3556,00 | 96275366                | 3578,00 | -                       | -       | -                       | -       |
| TPED 32-200/2-S  | 1.1                                     | DN 32, PN 16          | 96275382                | 3819,00 | 96275384                | 3926,00 | 96275388                | 4400,00 | 96275390                | 4508,00 |
| TPED 32-230/2-S  | 0.75                                    | DN 32, PN 06/10       | 96275370                | 3660,00 | 96275372                | 3683,00 | 96275376                | 4196,00 | 96275378                | 4219,00 |
| TPED 32-250/2-S  | 1.5                                     | DN 32, PN 16          | -                       | -       | -                       | -       | 96275394                | 5294,00 | 96275396                | 5403,00 |
| TPED 32-320/2-S  | 2.2                                     | DN 32, PN 16          | -                       | -       | -                       | -       | 96397105                | 5912,00 | 96397107                | 6022,00 |
| TPED 32-380/2-S  | 3                                       | DN 32, PN 16          | -                       | -       | -                       | -       | 96397108                | 6377,00 | 96397110                | 6473,00 |
| TPED 32-460/2-S  | 4                                       | DN 32, PN 16          | -                       | -       | -                       | -       | 96397111                | 7307,00 | 96397113                | 7411,00 |
| TPED 32-580/2-S  | 5.5                                     | DN 32, PN 16          | -                       | -       | -                       | -       | 96397114                | 8187,00 | 96397116                | 8291,00 |
| TPED 40-60/2-S   | 0.37                                    | DN 40, PN 06/10       | 96275412                | 3161,00 | 96275414                | 3184,00 | -                       | -       | -                       | -       |
| TPED 40-120/2-S  | 0.55                                    | DN 40, PN 06/10       | 96275418                | 3421,00 | 96275420                | 3445,00 | -                       | -       | -                       | -       |
| TPED 40-190/2-S  | 0.75                                    | DN 40, PN 16          | 96275430                | 3683,00 | 96275432                | 3707,00 | 96275436                | 4219,00 | 96275438                | 4243,00 |
| TPED 40-230/2-S  | 1.1                                     | DN 40, PN 16          | 96275442                | 3793,00 | 96275444                | 3816,00 | 96275448                | 4373,00 | 96275450                | 4396,00 |
| TPED 40-240/2-S  | 2.2                                     | DN 40, PN 16          | -                       | -       | -                       | -       | 96275460                | 5880,00 | 96275462                | 5989,00 |
| TPED 40-270/2-S  | 1.5                                     | DN 40, PN 16          | -                       | -       | -                       | -       | 96275454                | 4886,00 | 96275456                | 4908,00 |
| TPED 40-300/2-S  | 3.0                                     | DN 40, PN 16          | -                       | -       | -                       | -       | 96275466                | 6332,00 | 96275468                | 6441,00 |
| TPED 40-360/2-S  | 4.0                                     | DN 40, PN 16          | -                       | -       | -                       | -       | 96397117                | 7200,00 | 96397119                | 7305,00 |
| TPED 40-470/2-S  | 5.5                                     | DN 40, PN 16          | -                       | -       | -                       | -       | 96397120                | 8366,00 | 96397122                | 8468,00 |
| TPED 40-580/2-S  | 7.5                                     | DN 40, PN 16          | -                       | -       | -                       | -       | 96397123                | 9306,00 | 96397125                | 9417,00 |
| TPED 50-60/2-S   | 0.37                                    | DN 50, PN 06/10       | 96275472                | 3497,00 | 96275474                | 3547,00 | -                       | -       | -                       | -       |
| TPED 50-120/2-S  | 0.75                                    | DN 50, PN 06/10       | 96275478                | 3537,00 | 96275480                | 3583,00 | 96275484                | 4073,00 | 96275486                | 4119,00 |
| TPED 50-160/2-S  | 1.1                                     | DN 50, PN 16          | 96275502                | 3997,00 | 96275504                | 4104,00 | 96275508                | 4578,00 | 96275510                | 4685,00 |
| TPED 50-180/2-S  | 0.75                                    | DN 50, PN 06/10       | 96275490                | 3724,00 | 96275492                | 3775,00 | 96275496                | 4261,00 | 96275498                | 4311,00 |
| TPED 50-190/2-S  | 1.5                                     | DN 50, PN 16          | -                       | -       | -                       | -       | 96275514                | 5430,00 | 96275516                | 5539,00 |
| TPED 50-240/2-S  | 2.2                                     | DN 50, PN 16          | -                       | -       | -                       | -       | 96275520                | 6017,00 | 96275522                | 6124,00 |
| TPED 50-290/2-S  | 3.0                                     | DN 50, PN 16          | -                       | -       | -                       | -       | 96275526                | 6422,00 | 96275528                | 6531,00 |
| TPED 50-360/2-S  | 4.0                                     | DN 50, PN 16          | -                       | -       | -                       | -       | 96275532                | 7415,00 | 96275534                | 7522,00 |
| TPED 50-430/2-S  | 5.5                                     | DN 50, PN 16          | -                       | -       | -                       | -       | 96397126                | 8839,00 | 96397128                | 8947,00 |
| TPED 50-440/2-S  | 7.5                                     | DN 50, PN 16          | -                       | -       | -                       | -       | 96397129                | 9441,00 | 96397131                | 9550,00 |
| TPED 65-60/2-S   | 0.55                                    | DN 65, PN 6/10        | 96275538                | 3634,00 | 96275540                | 3683,00 | -                       | -       | -                       | -       |
| TPED 65-120/2-S  | 1.1                                     | DN 65, PN 6/10        | 96275550                | 4485,00 | 96275552                | 4509,00 | 96275556                | 5066,00 | 96275558                | 5173,00 |
| TPED 65-180/2-S  | 1.5                                     | DN 65, PN 6/10        | -                       | -       | -                       | -       | 96275562                | 5201,00 | 96275564                | 5308,00 |
| TPED 65-190/2-S  | 2.2                                     | DN 65, PN 16          | -                       | -       | -                       | -       | 96275568                | 5745,00 | 96275570                | 5854,00 |
| TPED 65-230/2-S  | 3.0                                     | DN 65, PN 16          | -                       | -       | -                       | -       | 96275574                | 6513,00 | 96275576                | 6620,00 |
| TPED 65-260/2-S  | 4.0                                     | DN 65, PN 16          | -                       | -       | -                       | -       | 96275580                | 7596,00 | 96275582                | 7703,00 |
| TPED 65-340/2-S  | 5.5                                     | DN 65, PN 16          | -                       | -       | -                       | -       | 96275586                | 8768,00 | 96275588                | 8875,00 |
| TPED 65-410/2-S  | 7.5                                     | DN 65, PN 16          | -                       | -       | -                       | -       | 96275592                | 9669,00 | 96275594                | 9777,00 |
| TPED 80-120/2-S  | 1.5                                     | DN 80, PN 10          | -                       | -       | -                       | -       | 96275604                | 5535,00 | 96275606                | 5559,00 |
| TPED 80-140/2-S  | 2.2                                     | DN 80, PN 16          | -                       | -       | -                       | -       | 96275610                | 5925,00 | 96275612                | 6034,00 |
| TPED 80-180/2-S  | 3.0                                     | DN 80, PN 16          | -                       | -       | -                       | -       | 96275616                | 6739,00 | 96275618                | 6846,00 |
| TPED 80-210/2-S  | 4.0                                     | DN 80, PN 16          | -                       | -       | -                       | -       | 96275622                | 7085,00 | 96275624                | 7195,00 |
| TPED 80-240/2-S  | 5.5                                     | DN 80, PN 16          | -                       | -       | -                       | -       | 96275628                | 8903,00 | 96275630                | 9012,00 |
| TPED 80-250/2-S  | 7.5                                     | DN 80, PN 16          | -                       | -       | -                       | -       | 96275634                | 9850,00 | 96275636                | 9957,00 |
| TPED 100-120/2-S | 2.2                                     | DN 100, PN 10         | -                       | -       | -                       | -       | 96275658                | 6591,00 | 96275660                | 6616,00 |
| TPED 100-160/2-S | 4.0                                     | DN 100, PN 16         | -                       | -       | -                       | -       | 96275664                | 7296,00 | 96275666                | 7406,00 |
| TPED 100-200/2-S | 5.5                                     | DN 100, PN 16         | -                       | -       | -                       | -       | 96275670                | 8469,00 | 96275672                | 8576,00 |
| TPED 100-240/2-S | 7.5                                     | DN 100, PN 16         | -                       | -       | -                       | -       | 96275676                | 9274,00 | 96275678                | 9381,00 |

Цены указаны на условиях "склад-Москва" с учетом НДС.  
Рекомендованные розничные цены.



### Одинарные насосы TPE Серии 1000 (без датчика перепада давления), 1450 об/мин

Электродвигатель: со встроенным частотным преобразователем и ПИ-регулятором. Класс защиты IP 55.

Поверхность чугунного корпуса имеет коррозионностойкое покрытие, нанесенное методом катафореза.

Насосы с уплотнением **BUBE/BAQE** предназначены для перекачивания технической воды в системах отопления, вентиляции, кондиционирования.

Насосы с уплотнением **RUUE/GQQE** предназначены для перекачивания гликольсодержащих растворов и питьевой воды. При подборе насоса для гликольсодержащих растворов необходимо с помощью программы **WinCAPS** учитывать повышенные значения вязкости и плотности и, если требуется, заказывать выбранный насос с электродвигателем большей мощности (цена - по запросу).

### TPE серии 1000, 1450 об/мин

Группа продукта F 2

| Тип продукта | Мощность двигателя P <sub>2</sub> , кВт | Трубное присоединение | 1 x 220-240 В |         |            |         | 3 x 380-415 В |         |            |         |
|--------------|---|-----------------------|---------------|---------|------------|---------|---------------|---------|------------|---------|
|              |   |                       | BUBE/BAQE     |         | RUUE/GQQE  |         | BUBE/BAQE     |         | RUUE/GQQE  |         |
|              |   |                       | № продукта    | EUR     | № продукта | EUR     | № продукта    | EUR     | № продукта | EUR     |
| TPE 32-30/4  | 0.37                                    | DN 32 PN 06/10        | 96535113      | 1367,00 | 96535119   | 1393,00 | -             | -       | -          | -       |
| TPE 32-40/4  | 0.37                                    | DN 32 PN 06/10        | 96535126      | 1402,00 | 96535128   | 1427,00 | -             | -       | -          | -       |
| TPE 32-60/4  | 0.37                                    | DN 32 PN 06/10        | 96535129      | 1435,00 | 96535131   | 1461,00 | -             | -       | -          | -       |
| TPE 32-80/4  | 0.25                                    | DN 32 PN 16           | 96112806      | 1430,00 | 96112809   | 1483,00 | -             | -       | -          | -       |
| TPE 32-100/4 | 0.37                                    | DN 32 PN 16           | 96112807      | 1430,00 | 96112810   | 1483,00 | -             | -       | -          | -       |
| TPE 32-120/4 | 0.55                                    | DN 32 PN 16           | 96112808      | 1430,00 | 96112811   | 1483,00 | 96375247      | 1870,00 | 96375249   | 1929,00 |
| TPE 40-30/4  | 0.37                                    | DN 40 PN 06/10        | 96535154      | 1412,00 | 96535156   | 1437,00 | -             | -       | -          | -       |
| TPE 40-60/4  | 0.37                                    | DN 40 PN 06/10        | 96535157      | 1435,00 | 96535159   | 1461,00 | -             | -       | -          | -       |
| TPE 40-90/4  | 0.37                                    | DN 40 PN 06/10        | 96535161      | 1457,00 | 96535163   | 1483,00 | -             | -       | -          | -       |
| TPE 40-100/4 | 0.55                                    | DN 40 PN 16           | 96112842      | 1631,00 | 96112844   | 1684,00 | 96375259      | 2094,00 | 96375261   | 2154,00 |
| TPE 40-130/4 | 0.75                                    | DN 40 PN 16           | 96112843      | 1675,00 | 96112845   | 1729,00 | 96276123      | 2168,00 | 96276125   | 2228,00 |
| TPE 40-160/4 | 1.1                                     | DN 40 PN 16           | -             | -       | -          | -       | 96096401      | 2415,00 | 96096402   | 2469,00 |
| TPE 50-30/4  | 0.37                                    | DN 50 PN 06/10        | 96535182      | 1458,00 | 96535184   | 1494,00 | -             | -       | -          | -       |
| TPE 50-60/4  | 0.37                                    | DN 50 PN 06/10        | 96455032      | 1479,00 | 96455037   | 1504,00 | -             | -       | -          | -       |
| TPE 50-90/4  | 0.55                                    | DN 50 PN 16           | 96112878      | 1742,00 | 96112880   | 1797,00 | 96375271      | 2219,00 | 96375273   | 2279,00 |
| TPE 50-110/4 | 0.75                                    | DN 50 PN 16           | 96112879      | 1787,00 | 96112881   | 1841,00 | 96276141      | 2293,00 | 96276143   | 2354,00 |
| TPE 50-130/4 | 1.1                                     | DN 50 PN 16           | -             | -       | -          | -       | 96096533      | 2460,00 | 96096537   | 2516,00 |
| TPE 50-160/4 | 1.5                                     | DN 50 PN 16           | -             | -       | -          | -       | 96096534      | 2779,00 | 96096538   | 2834,00 |
| TPE 50-190/4 | 2.2                                     | DN 50 PN 16           | -             | -       | -          | -       | 96096535      | 3075,00 | 96096539   | 3130,00 |
| TPE 50-230/4 | 3                                       | DN 50 PN 16           | -             | -       | -          | -       | 96096536      | 3463,00 | 96096540   | 3518,00 |
| TPE 65-30/4  | 0.37                                    | DN 65 PN 06/10        | 96535189      | 1549,00 | 96535201   | 1575,00 | -             | -       | -          | -       |
| TPE 65-60/4  | 0.55                                    | DN 65 PN 06/10        | 96455033      | 1633,00 | 96455038   | 1657,00 | 96551849      | 2098,00 | 96551871   | 1981,00 |
| TPE 65-90/4  | 0.75                                    | DN 65 PN 16           | 96112902      | 1831,00 | 96112903   | 1885,00 | 96276171      | 2044,00 | 96276173   | 2104,00 |
| TPE 65-110/4 | 1.1                                     | DN 65 PN 16           | -             | -       | -          | -       | 96096689      | 2528,00 | 96096694   | 2584,00 |
| TPE 65-130/4 | 1.5                                     | DN 65 PN 16           | -             | -       | -          | -       | 96096690      | 2825,00 | 96096695   | 2880,00 |
| TPE 65-150/4 | 2.2                                     | DN 65 PN 16           | -             | -       | -          | -       | 96096691      | 3144,00 | 96096696   | 3198,00 |
| TPE 65-170/4 | 3                                       | DN 65 PN 16           | -             | -       | -          | -       | 96096692      | 3589,00 | 96096697   | 3642,00 |
| TPE 65-240/4 | 4                                       | DN 65 PN 16           | -             | -       | -          | -       | 96096693      | 3941,00 | 96096698   | 3996,00 |
| TPE 80-30/4  | 0.37                                    | DN 80 PN 10           | 96535202      | 1617,00 | 96535204   | 1643,00 | -             | -       | -          | -       |
| TPE 80-60/4  | 0.75                                    | DN 80 PN 10           | 96455034      | 1936,00 | 96455039   | 1960,00 | 96276177      | 2459,00 | 96276179   | 2489,00 |
| TPE 80-70/4  | 1.1                                     | DN 80 PN 16           | -             | -       | -          | -       | 96110167      | 2574,00 | 96110175   | 2629,00 |
| TPE 80-90/4  | 1.5                                     | DN 80 PN 16           | -             | -       | -          | -       | 96110168      | 2871,00 | 96110176   | 2925,00 |
| TPE 80-110/4 | 2.2                                     | DN 80 PN 16           | -             | -       | -          | -       | 96110169      | 3189,00 | 96110177   | 3245,00 |
| TPE 80-150/4 | 3                                       | DN 80 PN 16           | -             | -       | -          | -       | 96110170      | 3711,00 | 96110178   | 3768,00 |
| TPE 80-170/4 | 4                                       | DN 80 PN 16           | -             | -       | -          | -       | 96110171      | 4032,00 | 96110179   | 4087,00 |
| TPE 80-240/4 | 5.5                                     | DN 80 PN 16           | -             | -       | -          | -       | 96110172      | 4396,00 | 96110180   | 4507,00 |
| TPE 80-270/4 | 7.5                                     | DN 80 PN 16           | -             | -       | -          | -       | 96110173      | 8110,00 | 96110181   | 8219,00 |
| TPE 80-340/4 | 11                                      | DN 80 PN 16           | -             | -       | -          | -       | 96110174      | 9249,00 | 96110182   | 9359,00 |

Цены указаны на условиях "склад-Москва" с учетом НДС.  
Рекомендованные розничные цены.

**Одинарные насосы TPE Серии 1000 (без датчика перепада давления), 1450 об/мин**

Электродвигатель: со встроенным частотным преобразователем и ПИ-регулятором. Класс защиты IP 55.

Поверхность чугунного корпуса имеет коррозионностойкое покрытие, нанесенное методом катафореза.

Насосы с уплотнением **BUBE/BAQE** предназначены для перекачивания технической воды в системах отопления, вентиляции, кондиционирования.

Насосы с уплотнением **RUUE/GQQE** предназначены для перекачивания гликольсодержащих растворов и питьевой воды. При подборе насоса для гликольсодержащих растворов необходимо с помощью программы **WinCAPS** учитывать повышенные значения вязкости и плотности и, если требуется, заказывать выбранный насос с электродвигателем большей мощности (цена - по запросу).



**TPE серии 1000, 1450 об/мин**

Группа продукта F 2

| Тип продукта  | Мощность двигателя P <sub>2</sub> , кВт | Трубное присоединение | 1 x 220-240 В |         |            |         | 3 x 380-415 В |          |            |          |
|---------------|---|-----------------------|---------------|---------|------------|---------|---------------|----------|------------|----------|
|               |   |                       | BUBE/BAQE     |         | RUUE/GQQE  |         | BUBE/BAQE     |          | RUUE/GQQE  |          |
|               |   |                       | № продукта    | EUR     | № продукта | EUR     | № продукта    | EUR      | № продукта | EUR      |
| TPE 100-30/4  | 0.55                                    | DN 100 PN 10          | 96535208      | 2028,00 | 96535230   | 2053,00 | 96551872      | 2368,00  | 96551874   | 2393,00  |
| TPE 100-60/4  | 1.1                                     | DN 100 PN 10          | -             | -       | -          | -       | 96428946      | 3120,00  | 96439050   | 3144,00  |
| TPE 100-70/4  | 1.5                                     | DN 100 PN 16          | -             | -       | -          | -       | 96110377      | 3120,00  | 96110387   | 3144,00  |
| TPE 100-90/4  | 2.2                                     | DN 100 PN 16          | -             | -       | -          | -       | 96110378      | 3197,00  | 96110388   | 3255,00  |
| TPE 100-110/4 | 3                                       | DN 100 PN 16          | -             | -       | -          | -       | 96110379      | 3533,00  | 96110389   | 3591,00  |
| TPE 100-130/4 | 4                                       | DN 100 PN 16          | -             | -       | -          | -       | 96110380      | 4103,00  | 96110390   | 4218,00  |
| TPE 100-170/4 | 5.5                                     | DN 100 PN 16          | -             | -       | -          | -       | 96110381      | 4646,00  | 96110391   | 4761,00  |
| TPE 100-200/4 | 7.5                                     | DN 100 PN 16          | -             | -       | -          | -       | 96110382      | 7460,00  | 96110392   | 7576,00  |
| TPE 100-250/4 | 11                                      | DN 100 PN 16          | -             | -       | -          | -       | 96110383      | 9717,00  | 96110393   | 9831,00  |
| TPE 100-330/4 | 15                                      | DN 100 PN 16          | -             | -       | -          | -       | 96110384      | 10830,00 | 96110394   | 10945,00 |
| TPE 100-370/4 | 18.5                                    | DN 100 PN 16          | -             | -       | -          | -       | 96110385      | 11679,00 | 96110395   | 11794,00 |
| TPE 100-410/4 | 22                                      | DN 100 PN 16          | -             | -       | -          | -       | 96110386      | 12409,00 | 96110396   | 12523,00 |
| TPE 125-110/4 | 4                                       | DN 125 PN 16          | -             | -       | -          | -       | 96110517      | 4004,00  | 96110524   | 4118,00  |
| TPE 125-130/4 | 5.5                                     | DN 125 PN 16          | -             | -       | -          | -       | 96110518      | 4262,00  | 96110525   | 4376,00  |
| TPE 125-160/4 | 7.5                                     | DN 125 PN 16          | -             | -       | -          | -       | 96110519      | 7944,00  | 96110526   | 8060,00  |
| TPE 125-210/4 | 11                                      | DN 125 PN 16          | -             | -       | -          | -       | 96110520      | 9955,00  | 96110527   | 10070,00 |
| TPE 125-250/4 | 15                                      | DN 125 PN 16          | -             | -       | -          | -       | 96110521      | 10997,00 | 96110528   | 11112,00 |
| TPE 125-320/4 | 18.5                                    | DN 125 PN 16          | -             | -       | -          | -       | 96110522      | 11823,00 | 96110529   | 11937,00 |
| TPE 125-360/4 | 22                                      | DN 125 PN 16          | -             | -       | -          | -       | 96110523      | 12530,00 | 96110530   | 12644,00 |
| TPE 150-130/4 | 7.5                                     | DN 150 PN 16          | -             | -       | -          | -       | 96110615      | 7831,00  | 96110620   | 7917,00  |
| TPE 150-160/4 | 11                                      | DN 150 PN 16          | -             | -       | -          | -       | 96110616      | 10693,00 | 96110621   | 10808,00 |
| TPE 150-200/4 | 15                                      | DN 150 PN 16          | -             | -       | -          | -       | 96110617      | 11799,00 | 96110622   | 11913,00 |
| TPE 150-220/4 | 18.5                                    | DN 150 PN 16          | -             | -       | -          | -       | 96110618      | 13263,00 | 96110623   | 13377,00 |
| TPE 150-250/4 | 22                                      | DN 150 PN 16          | -             | -       | -          | -       | 96110619      | 14115,00 | 96110624   | 14230,00 |
| TPE 150-260/4 | 18.5                                    | DN 150 PN 16          | -             | -       | -          | -       | 96306127      | 13416,00 | 96306295   | 13632,00 |
| TPE 150-280/4 | 22                                      | DN 150 PN 16          | -             | -       | -          | -       | 96306126      | 14256,00 | 96306294   | 14470,00 |
| TPE 200-180/4 | 22                                      | DN 200 PN 16          | -             | -       | -          | -       | 96306130      | 15454,00 | 96306298   | 15668,00 |

10

Цены указаны на условиях "склад-Москва" с учетом НДС.  
Рекомендованные розничные цены.



### Одинарные насосы TPE Серии 1000 (без датчика перепада давления), 2900 об/мин

Электродвигатель: со встроенным частотным преобразователем и ПИ-регулятором. Класс защиты IP 55.

Поверхность чугунного корпуса имеет коррозионностойкое покрытие, нанесенное методом катафореза.

Насосы с уплотнением **BUBE/BAQE** предназначены для перекачивания технической воды в системах отопления, вентиляции, кондиционирования.

Насосы с уплотнением **RUUE/GQQE** предназначены для перекачивания гликольсодержащих растворов и питьевой воды. При подборе насоса для гликольсодержащих растворов необходимо с помощью программы **WinCAPS** учитывать повышенные значения вязкости и плотности и, если требуется, заказывать выбранный насос с электродвигателем большей мощности (цена - по запросу).

### TPE серии 1000, 2900 об/мин

Группа продукта F 2

| Тип продукта | Мощность двигателя P <sub>2</sub> , кВт | Трубное присоединение | 1 x 220-240 В |         |            |         | 3 x 380-415 В |          |            |          |
|--------------|---|-----------------------|---------------|---------|------------|---------|---------------|----------|------------|----------|
|              |   |                       | BUBE/BAQE     |         | RUUE/GQQE  |         | BUBE/BAQE     |          | RUUE/GQQE  |          |
|              |   |                       | № продукта    | EUR     | № продукта | EUR     | № продукта    | EUR      | № продукта | EUR      |
| TPE 25-50/2R | 0.37                                    | G 1 1/2" PN 10        | 96533876      | 1230,00 | 96533881   | 1230,00 | -             | -        | -          | -        |
| TPE 25-90/2R | 0.37                                    | G 1 1/2" PN 10        | 96458903      | 1251,00 | 96458908   | 1251,00 | -             | -        | -          | -        |
| TPE 32-50/2R | 0.37                                    | G 2" PN 10            | 96535037      | 1241,00 | 96535039   | 1241,00 | -             | -        | -          | -        |
| TPE 32-60/2  | 0.37                                    | DN 32 PN 06/10        | 96535065      | 1322,00 | 96535068   | 1346,00 | -             | -        | -          | -        |
| TPE 32-90/2R | 0.37                                    | G 2" PN 10            | 96458904      | 1251,00 | 96458909   | 1251,00 | -             | -        | -          | -        |
| TPE 32-120/2 | 0.37                                    | DN 32 PN 06/10        | 96458905      | 1347,00 | 96458910   | 1371,00 | -             | -        | -          | -        |
| TPE 32-150/2 | 0.37                                    | DN 32 PN 06/10        | 96535091      | 1367,00 | 96535095   | 1392,00 | -             | -        | -          | -        |
| TPE 32-180/2 | 0.55                                    | DN 32 PN 06/10        | 96463950      | 1394,00 | 96463952   | 1418,00 | -             | -        | -          | -        |
| TPE 32-200/2 | 1.1                                     | DN 32 PN 16           | 96112794      | 1518,00 | 96112795   | 1573,00 | 96276111      | 2024,00  | 96276113   | 2079,00  |
| TPE 32-230/2 | 0.75                                    | DN 32 PN 06/10        | 96463953      | 1511,00 | 96463955   | 1534,00 | 96276117      | 1985,00  | 96276119   | 2039,00  |
| TPE 32-250/2 | 1.5                                     | DN 32 PN 16           | -             | -       | -          | -       | 96096281      | 2392,00  | 96096286   | 2447,00  |
| TPE 32-320/2 | 2.2                                     | DN 32 PN 16           | -             | -       | -          | -       | 96096282      | 2620,00  | 96096287   | 2674,00  |
| TPE 32-380/2 | 3                                       | DN 32 PN 16           | -             | -       | -          | -       | 96096283      | 2848,00  | 96096288   | 2901,00  |
| TPE 32-460/2 | 4                                       | DN 32 PN 16           | -             | -       | -          | -       | 96096284      | 3303,00  | 96096289   | 3358,00  |
| TPE 32-580/2 | 5.5                                     | DN 32 PN 16           | -             | -       | -          | -       | 96096285      | 3872,00  | 96096290   | 3927,00  |
| TPE 40-60/2  | 0.37                                    | DN 40 PN 06/10        | 96455035      | 1209,00 | 96455040   | 1232,00 | -             | -        | -          | -        |
| TPE 40-90/2  | 0.37                                    | DN 40 PN 06/10        | 96535133      | 1253,00 | 96535135   | 1278,00 | -             | -        | -          | -        |
| TPE 40-120/2 | 0.37                                    | DN 40 PN 06/10        | 96455036      | 1347,00 | 96455041   | 1371,00 | -             | -        | -          | -        |
| TPE 40-180/2 | 0.55                                    | DN 40 PN 06/10        | 96551834      | 1412,00 | 96551836   | 1437,00 | -             | -        | -          | -        |
| TPE 40-190/2 | 0.75                                    | DN 40 PN 16           | 96463956      | 1441,00 | 96463958   | 1465,00 | 96276129      | 1907,00  | 96276131   | 1933,00  |
| TPE 40-230/2 | 1.1                                     | DN 40 PN 16           | 96463959      | 1580,00 | 96463961   | 1603,00 | 96276135      | 2087,00  | 96276137   | 2142,00  |
| TPE 40-240/2 | 2.2                                     | DN 40 PN 16           | -             | -       | -          | -       | 96096341      | 2688,00  | 96096346   | 2743,00  |
| TPE 40-270/2 | 1.5                                     | DN 40 PN 16           | -             | -       | -          | -       | 96463962      | 2277,00  | 96463966   | 2301,00  |
| TPE 40-300/2 | 3                                       | DN 40 PN 16           | -             | -       | -          | -       | 96096342      | 2916,00  | 96096347   | 2970,00  |
| TPE 40-360/2 | 4                                       | DN 40 PN 16           | -             | -       | -          | -       | 96096343      | 3372,00  | 96096348   | 3426,00  |
| TPE 40-470/2 | 5.5                                     | DN 40 PN 16           | -             | -       | -          | -       | 96096344      | 3964,00  | 96096349   | 4018,00  |
| TPE 40-580/2 | 7.5                                     | DN 40 PN 16           | -             | -       | -          | -       | 96096345      | 4442,00  | 96096350   | 4497,00  |
| TPE 50-60/2  | 0.37                                    | DN 50 PN 06/10        | 96535164      | 1390,00 | 96535166   | 1414,00 | -             | -        | -          | -        |
| TPE 50-120/2 | 0.75                                    | DN 50 PN 06/10        | 96458906      | 1489,00 | 96458911   | 1513,00 | 96566722      | 1961,00  | 96566724   | 2016,00  |
| TPE 50-160/2 | 1.1                                     | DN 50 PN 16           | 96112866      | 1609,00 | 96112867   | 1662,00 | 96276153      | 2119,00  | 96276155   | 2174,00  |
| TPE 50-180/2 | 0.75                                    | DN 50 PN 06/10        | 96535168      | 1504,00 | 96535181   | 1529,00 | 96276159      | 1977,00  | 96276161   | 2032,00  |
| TPE 50-190/2 | 1.5                                     | DN 50 PN 16           | -             | -       | -          | -       | 96096413      | 2460,00  | 96096423   | 2516,00  |
| TPE 50-240/2 | 2.2                                     | DN 50 PN 16           | -             | -       | -          | -       | 96096414      | 2756,00  | 96096424   | 2811,00  |
| TPE 50-290/2 | 3                                       | DN 50 PN 16           | -             | -       | -          | -       | 96096415      | 2961,00  | 96096425   | 3017,00  |
| TPE 50-360/2 | 4                                       | DN 50 PN 16           | -             | -       | -          | -       | 96096416      | 3463,00  | 96096426   | 3518,00  |
| TPE 50-430/2 | 5.5                                     | DN 50 PN 16           | -             | -       | -          | -       | 96096417      | 4054,00  | 96096427   | 4110,00  |
| TPE 50-440/2 | 7.5                                     | DN 50 PN 16           | -             | -       | -          | -       | 96096418      | 4510,00  | 96096428   | 4565,00  |
| TPE 50-570/2 | 11                                      | DN 50 PN 16           | -             | -       | -          | -       | 96096419      | 7745,00  | 96096429   | 7799,00  |
| TPE 50-710/2 | 15                                      | DN 50 PN 16           | -             | -       | -          | -       | 96096420      | 8428,00  | 96096430   | 8483,00  |
| TPE 50-830/2 | 18.5                                    | DN 50 PN 16           | -             | -       | -          | -       | 96096421      | 10479,00 | 96096431   | 10534,00 |
| TPE 50-900/2 | 22                                      | DN 50 PN 16           | -             | -       | -          | -       | 96096422      | 11845,00 | 96096432   | 11900,00 |

Цены указаны на условиях "склад-Москва" с учетом НДС.  
Рекомендованные розничные цены.



**Одинарные насосы TPE Серии 1000 (без датчика перепада давления), 2900 об/мин**

Электродвигатель: со встроенным частотным преобразователем и ПИ-регулятором. Класс защиты IP 55.

Поверхность чугунного корпуса имеет коррозионностойкое покрытие, нанесенное методом катафореза.

Насосы с уплотнением **BUBE/BAQE** предназначены для перекачивания технической воды в системах отопления, вентиляции, кондиционирования.

Насосы с уплотнением **RUUE/GQQE** предназначены для перекачивания гликольсодержащих растворов и питьевой воды. При подборе насоса для гликольсодержащих растворов необходимо с помощью программы **WinCAPS** учитывать повышенные значения вязкости и плотности и, если требуется, заказывать выбранный насос с электродвигателем большей мощности (цена - по запросу).



**TPE серии 1000, 2900 об/мин**

Группа продукта F 2

| Тип продукта  | Мощность двигателя P <sub>2</sub> , кВт | Трубное присоединение | 1 x 220-240 В |         |            |         | 3 x 380-415 В |          |            |          |
|---------------|---|-----------------------|---------------|---------|------------|---------|---------------|----------|------------|----------|
|               |   |                       | BUBE/BAQE     |         | RUUE/GQQE  |         | BUBE/BAQE     |          | RUUE/GQQE  |          |
|               |   |                       | № продукта    | EUR     | № продукта | EUR     | № продукта    | EUR      | № продукта | EUR      |
| TPE 65-60/2   | 0.55                                    | DN 65 PN 06/10        | 96535185      | 1457,00 | 96535188   | 1483,00 | -             | -        | -          | -        |
| TPE 65-120/2  | 1.1                                     | DN 65 PN 06/10        | 96458907      | 1668,00 | 96458912   | 1692,00 | 96276165      | 2187,00  | 96276167   | 2242,00  |
| TPE 65-180/2  | 1.5                                     | DN 65 PN 06/10        | -             | -       | -          | -       | 96534979      | 2222,00  | 96534986   | 2246,00  |
| TPE 65-190/2  | 2.2                                     | DN 65 PN 16           | -             | -       | -          | -       | 96096581      | 2620,00  | 96096590   | 2674,00  |
| TPE 65-230/2  | 3                                       | DN 65 PN 16           | -             | -       | -          | -       | 96096582      | 3007,00  | 96096591   | 3062,00  |
| TPE 65-260/2  | 4                                       | DN 65 PN 16           | -             | -       | -          | -       | 96096583      | 3554,00  | 96096592   | 3609,00  |
| TPE 65-340/2  | 5.5                                     | DN 65 PN 16           | -             | -       | -          | -       | 96096584      | 4146,00  | 96096593   | 4201,00  |
| TPE 65-410/2  | 7.5                                     | DN 65 PN 16           | -             | -       | -          | -       | 96096585      | 4602,00  | 96096594   | 4657,00  |
| TPE 65-460/2  | 11                                      | DN 65 PN 16           | -             | -       | -          | -       | 96096586      | 7973,00  | 96096595   | 8028,00  |
| TPE 65-550/2  | 15                                      | DN 65 PN 16           | -             | -       | -          | -       | 96096587      | 9340,00  | 96096596   | 9394,00  |
| TPE 65-660/2  | 18.5                                    | DN 65 PN 16           | -             | -       | -          | -       | 96096588      | 10934,00 | 96096597   | 10989,00 |
| TPE 65-720/2  | 22                                      | DN 65 PN 16           | -             | -       | -          | -       | 96096589      | 12073,00 | 96096598   | 12128,00 |
| TPE 80-120/2  | 1.5                                     | DN 80 PN 10           | -             | -       | -          | -       | 96408997      | 2691,00  | 96439048   | 2715,00  |
| TPE 80-140/2  | 2.2                                     | DN 80 PN 16           | -             | -       | -          | -       | 96110041      | 2711,00  | 96110050   | 2766,00  |
| TPE 80-180/2  | 3                                       | DN 80 PN 16           | -             | -       | -          | -       | 96110042      | 3122,00  | 96110051   | 3175,00  |
| TPE 80-210/2  | 4                                       | DN 80 PN 16           | -             | -       | -          | -       | 96110043      | 3296,00  | 96110052   | 3352,00  |
| TPE 80-240/2  | 5.5                                     | DN 80 PN 16           | -             | -       | -          | -       | 96110044      | 4215,00  | 96110053   | 4268,00  |
| TPE 80-250/2  | 7.5                                     | DN 80 PN 16           | -             | -       | -          | -       | 96110045      | 4692,00  | 96110054   | 4748,00  |
| TPE 80-330/2  | 11                                      | DN 80 PN 16           | -             | -       | -          | -       | 96110046      | 8656,00  | 96110055   | 8712,00  |
| TPE 80-400/2  | 15                                      | DN 80 PN 16           | -             | -       | -          | -       | 96110047      | 9841,00  | 96110056   | 9896,00  |
| TPE 80-520/2  | 18.5                                    | DN 80 PN 16           | -             | -       | -          | -       | 96110048      | 11116,00 | 96110057   | 11171,00 |
| TPE 80-570/2  | 22                                      | DN 80 PN 16           | -             | -       | -          | -       | 96110049      | 12301,00 | 96110058   | 12356,00 |
| TPE 100-120/2 | 2.2                                     | DN 100 PN 10          | -             | -       | -          | -       | 96409001      | 3201,00  | 96439052   | 3226,00  |
| TPE 100-160/2 | 4                                       | DN 100 PN 16          | -             | -       | -          | -       | 96110279      | 3403,00  | 96110286   | 3459,00  |
| TPE 100-200/2 | 5.5                                     | DN 100 PN 16          | -             | -       | -          | -       | 96110280      | 3996,00  | 96110287   | 4050,00  |
| TPE 100-240/2 | 7.5                                     | DN 100 PN 16          | -             | -       | -          | -       | 96110281      | 4402,00  | 96110288   | 4456,00  |
| TPE 100-250/2 | 11                                      | DN 100 PN 16          | -             | -       | -          | -       | 96110282      | 8771,00  | 96110289   | 8825,00  |
| TPE 100-310/2 | 15                                      | DN 100 PN 16          | -             | -       | -          | -       | 96110283      | 9892,00  | 96110290   | 9987,00  |
| TPE 100-360/2 | 18.5                                    | DN 100 PN 16          | -             | -       | -          | -       | 96110284      | 11208,00 | 96110291   | 11262,00 |
| TPE 100-390/2 | 22                                      | DN 100 PN 16          | -             | -       | -          | -       | 96110285      | 12393,00 | 96110292   | 12447,00 |

10

Цены указаны на условиях "склад-Москва" с учетом НДС.  
Рекомендованные розничные цены.



### Сдвоенные насосы TPED Серии 1000 (без датчика перепада давления), 1450 об/мин

Электродвигатель: со встроенным частотным преобразователем и ПИ-регулятором. Класс защиты IP 55.

Поверхность чугунного корпуса имеет коррозионностойкое покрытие, нанесенное методом катафореза.

Насосы с уплотнением **BUBE/BAQE** предназначены для перекачивания технической воды в системах отопления, вентиляции кондиционирования.

Насосы с уплотнением **RUUE/GQQE** предназначены для перекачивания гликольсодержащих растворов и питьевой воды. При подборе насоса для гликольсодержащих растворов необходимо с помощью программы **WinCAPS** учитывать повышенные значения вязкости и плотности и, если требуется, заказывать выбранный насос с электродвигателем большей мощности (цена - по запросу).

### TPED серии 1000, 1450 об/мин

Группа продукта F 2

| Тип продукта  | Мощность двигателя P <sub>2</sub> , кВт | Трубное присоединение | 1 x 220-240 В |                |            |                | 3 x 380-415 В |                 |            |                 |
|---------------|---|-----------------------|---------------|----------------|------------|----------------|---------------|-----------------|------------|-----------------|
|               |   |                       | BUBE/BAQE     |                | RUUE/GQQE  |                | BUBE/BAQE     |                 | RUUE/GQQE  |                 |
|               |   |                       | № продукта    | EUR            | № продукта | EUR            | № продукта    | EUR             | № продукта | EUR             |
| TPED 32-30/4  | 0.37                                    | DN 32 PN 06/10        | 96540730      | <b>2893,00</b> | 96540732   | <b>2941,00</b> | -             | -               | -          | -               |
| TPED 32-40/4  | 0.37                                    | DN 32 PN 06/10        | 96540733      | <b>2961,00</b> | 96540735   | <b>3012,00</b> | -             | -               | -          | -               |
| TPED 32-60/4  | 0.37                                    | DN 32 PN 06/10        | 96540737      | <b>3030,00</b> | 96540739   | <b>3080,00</b> | -             | -               | -          | -               |
| TPED 32-80/4  | 0.25                                    | DN 32 PN 16           | 96112824      | <b>3083,00</b> | 96112827   | <b>3186,00</b> | -             | -               | -          | -               |
| TPED 32-100/4 | 0.37                                    | DN 32 PN 16           | 96112825      | <b>3083,00</b> | 96112828   | <b>3186,00</b> | -             | -               | -          | -               |
| TPED 32-120/4 | 0.55                                    | DN 32 PN 16           | 96112826      | <b>3083,00</b> | 96112829   | <b>3186,00</b> | 96375250      | <b>3989,00</b>  | 96375252   | <b>4108,00</b>  |
| TPED 40-30/4  | 0.37                                    | DN 40 PN 06/10        | 96540746      | <b>2985,00</b> | 96540748   | <b>3031,00</b> | -             | -               | -          | -               |
| TPED 40-90/4  | 0.37                                    | DN 40 PN 06/10        | 96540749      | <b>3075,00</b> | 96540751   | <b>3123,00</b> | -             | -               | -          | -               |
| TPED 40-100/4 | 0.55                                    | DN 40 PN 16           | 96112854      | <b>3485,00</b> | 96112856   | <b>3588,00</b> | 96375262      | <b>4437,00</b>  | 96375264   | <b>4557,00</b>  |
| TPED 40-130/4 | 0.75                                    | DN 40 PN 16           | 96112855      | <b>3573,00</b> | 96112857   | <b>3677,00</b> | 96276126      | <b>4586,00</b>  | 96276128   | <b>4694,00</b>  |
| TPED 40-160/4 | 1.1                                     | DN 40 PN 16           | -             | -              | -          | -              | 96096407      | <b>4779,00</b>  | 96096408   | <b>4886,00</b>  |
| TPED 50-30/4  | 0.37                                    | DN 50 PN 06/10        | 96540764      | <b>3099,00</b> | 96540766   | <b>3145,00</b> | -             | -               | -          | -               |
| TPED 50-60/4  | 0.37                                    | DN 50 PN 06/10        | 96486872      | <b>3117,00</b> | 96486881   | <b>3138,00</b> | -             | -               | -          | -               |
| TPED 50-90/4  | 0.55                                    | DN 50 PN 16           | 96112890      | <b>3708,00</b> | 96112892   | <b>3812,00</b> | 96375274      | <b>4687,00</b>  | 96375276   | <b>4806,00</b>  |
| TPED 50-110/4 | 0.75                                    | DN 50 PN 16           | 96112891      | <b>3797,00</b> | 96112893   | <b>3901,00</b> | 96276144      | <b>4846,00</b>  | 96276146   | <b>4955,00</b>  |
| TPED 50-130/4 | 1.1                                     | DN 50 PN 16           | -             | -              | -          | -              | 96096557      | <b>4868,00</b>  | 96096561   | <b>4977,00</b>  |
| TPED 50-160/4 | 1.5                                     | DN 50 PN 16           | -             | -              | -          | -              | 96096558      | <b>5501,00</b>  | 96096562   | <b>5608,00</b>  |
| TPED 50-190/4 | 2.2                                     | DN 50 PN 16           | -             | -              | -          | -              | 96096559      | <b>5685,00</b>  | 96096563   | <b>6194,00</b>  |
| TPED 50-230/4 | 3                                       | DN 50 PN 16           | -             | -              | -          | -              | 96096560      | <b>6853,00</b>  | 96096564   | <b>6960,00</b>  |
| TPED 65-30/4  | 0.37                                    | DN 65 PN 06/10        | 96540822      | <b>3257,00</b> | 96540824   | <b>3305,00</b> | -             | -               | -          | -               |
| TPED 65-60/4  | 0.55                                    | DN 65 PN 06/10        | 96486878      | <b>3453,00</b> | 96486884   | <b>3472,00</b> | 96540825      | <b>4403,00</b>  | 96540828   | <b>4512,00</b>  |
| TPED 65-90/4  | 0.75                                    | DN 65 PN 16           | 96112908      | <b>3886,00</b> | 96112909   | <b>3990,00</b> | 96276174      | <b>4936,00</b>  | 96276176   | <b>5055,00</b>  |
| TPED 65-110/4 | 1.1                                     | DN 65 PN 16           | -             | -              | -          | -              | 96096719      | <b>5004,00</b>  | 96096724   | <b>5111,00</b>  |
| TPED 65-130/4 | 1.5                                     | DN 65 PN 16           | -             | -              | -          | -              | 96096720      | <b>5592,00</b>  | 96096725   | <b>5698,00</b>  |
| TPED 65-150/4 | 2.2                                     | DN 65 PN 16           | -             | -              | -          | -              | 96096721      | <b>6221,00</b>  | 96096726   | <b>6330,00</b>  |
| TPED 65-170/4 | 3                                       | DN 65 PN 16           | -             | -              | -          | -              | 96096722      | <b>7102,00</b>  | 96096727   | <b>7210,00</b>  |
| TPED 65-240/4 | 4                                       | DN 65 PN 16           | -             | -              | -          | -              | 96096723      | <b>7798,00</b>  | 96096728   | <b>7908,00</b>  |
| TPED 80-30/4  | 0.37                                    | DN 80 PN 10           | 96540840      | <b>3394,00</b> | 96540843   | <b>3444,00</b> | -             | -               | -          | -               |
| TPED 80-60/4  | 0.75                                    | DN 80 PN 10           | 96486916      | <b>3996,00</b> | 96486919   | <b>4020,00</b> | 96276180      | <b>5059,00</b>  | 96276182   | <b>5166,00</b>  |
| TPED 80-70/4  | 1.1                                     | DN 80 PN 16           | -             | -              | -          | -              | 96110223      | <b>5093,00</b>  | 96110231   | <b>5202,00</b>  |
| TPED 80-90/4  | 1.5                                     | DN 80 PN 16           | -             | -              | -          | -              | 96110224      | <b>5681,00</b>  | 96110232   | <b>5788,00</b>  |
| TPED 80-110/4 | 2.2                                     | DN 80 PN 16           | -             | -              | -          | -              | 96110225      | <b>6312,00</b>  | 96110233   | <b>6421,00</b>  |
| TPED 80-150/4 | 3                                       | DN 80 PN 16           | -             | -              | -          | -              | 96110226      | <b>7344,00</b>  | 96110234   | <b>7452,00</b>  |
| TPED 80-170/4 | 4                                       | DN 80 PN 16           | -             | -              | -          | -              | 96110227      | <b>7981,00</b>  | 96110235   | <b>8088,00</b>  |
| TPED 80-240/4 | 5.5                                     | DN 80 PN 16           | -             | -              | -          | -              | 96110228      | <b>8700,00</b>  | 96110236   | <b>8918,00</b>  |
| TPED 80-270/4 | 7.5                                     | DN 80 PN 16           | -             | -              | -          | -              | 96110229      | <b>16057,00</b> | 96110237   | <b>16273,00</b> |
| TPED 80-340/4 | 11                                      | DN 80 PN 16           | -             | -              | -          | -              | 96110230      | <b>18313,00</b> | 96110238   | <b>18529,00</b> |

Цены указаны на условиях "склад-Москва" с учетом НДС.  
Рекомендованные розничные цены.

**Сдвоенные насосы TPED Серии 1000 (без датчика перепада давления), 1450 об/мин**

Электродвигатель: со встроенным частотным преобразователем и ПИ-регулятором. Класс защиты IP 55.

Поверхность чугунного корпуса имеет коррозионностойкое покрытие, нанесенное методом катафореза.

Насосы с уплотнением **BUBE/BAQE** предназначены для перекачивания технической воды в системах отопления, вентиляции кондиционирования.

Насосы с уплотнением **RUUE/GQQE** предназначены для перекачивания гликольсодержащих растворов и питьевой воды. При подборе насоса для гликольсодержащих растворов необходимо с помощью программы **WinCAPS** учитывать повышенные значения вязкости и плотности и, если требуется, заказывать выбранный насос с электродвигателем большей мощности (цена - по запросу).



**TPED серии 1000, 1450 об/мин**

Группа продукта F 2

| Тип продукта   | Мощность двигателя P <sub>2</sub> , кВт | Трубное присоединение | 1 x 220-240 В |         |            |         | 3 x 380-415 В |          |            |          |
|----------------|---|-----------------------|---------------|---------|------------|---------|---------------|----------|------------|----------|
|                |   |                       | BUBE/BAQE     |         | RUUE/GQQE  |         | BUBE/BAQE     |          | RUUE/GQQE  |          |
|                |   |                       | № продукта    | EUR     | № продукта | EUR     | № продукта    | EUR      | № продукта | EUR      |
| TPED 100-30/4  | 0.55                                    | DN 100 PN 10          | 96540923      | 4215,00 | 96540925   | 4264,00 | 96540934      | 4901,00  | 96540936   | 5015,00  |
| TPED 100-60/4  | 1.1                                     | DN 100 PN 10          | -             | -       | -          | -       | 96510109      | 5224,00  | 96510181   | 5338,00  |
| TPED 100-70/4  | 1.5                                     | DN 100 PN 16          | -             | -       | -          | -       | 96110447      | 5609,00  | 96110457   | 5723,00  |
| TPED 100-90/4  | 2.2                                     | DN 100 PN 16          | -             | -       | -          | -       | 96110448      | 6320,00  | 96110458   | 6433,00  |
| TPED 100-110/4 | 3                                       | DN 100 PN 16          | -             | -       | -          | -       | 96110449      | 6986,00  | 96110459   | 7099,00  |
| TPED 100-130/4 | 4                                       | DN 100 PN 16          | -             | -       | -          | -       | 96110450      | 8112,00  | 96110460   | 8339,00  |
| TPED 100-170/4 | 5.5                                     | DN 100 PN 16          | -             | -       | -          | -       | 96110451      | 9188,00  | 96110461   | 9414,00  |
| TPED 100-200/4 | 7.5                                     | DN 100 PN 16          | -             | -       | -          | -       | 96110452      | 14761,00 | 96110462   | 14989,00 |
| TPED 100-250/4 | 11                                      | DN 100 PN 16          | -             | -       | -          | -       | 96110453      | 19224,00 | 96110463   | 19452,00 |
| TPED 100-330/4 | 15                                      | DN 100 PN 16          | -             | -       | -          | -       | 96110454      | 21428,00 | 96110464   | 21656,00 |
| TPED 100-370/4 | 18.5                                    | DN 100 PN 16          | -             | -       | -          | -       | 96110455      | 23108,00 | 96110465   | 23336,00 |
| TPED 100-410/4 | 22                                      | DN 100 PN 16          | -             | -       | -          | -       | 96110456      | 24552,00 | 96110466   | 24778,00 |
| TPED 125-110/4 | 4                                       | DN 125 PN 16          | -             | -       | -          | -       | 96110566      | 7916,00  | 96110573   | 8143,00  |
| TPED 125-130/4 | 5.5                                     | DN 125 PN 16          | -             | -       | -          | -       | 96110567      | 8427,00  | 96110574   | 8654,00  |
| TPED 125-160/4 | 7.5                                     | DN 125 PN 16          | -             | -       | -          | -       | 96110568      | 15717,00 | 96110575   | 15944,00 |
| TPED 125-210/4 | 11                                      | DN 125 PN 16          | -             | -       | -          | -       | 96110569      | 19697,00 | 96110576   | 19925,00 |
| TPED 125-250/4 | 15                                      | DN 125 PN 16          | -             | -       | -          | -       | 96110570      | 21760,00 | 96110577   | 21987,00 |
| TPED 125-320/4 | 18.5                                    | DN 125 PN 16          | -             | -       | -          | -       | 96110571      | 23393,00 | 96110578   | 23620,00 |
| TPED 125-360/4 | 22                                      | DN 125 PN 16          | -             | -       | -          | -       | 96110572      | 24789,00 | 96110579   | 25016,00 |
| TPED 150-130/4 | 7.5                                     | DN 150 PN 16          | -             | -       | -          | -       | 96110650      | 15434,00 | 96110655   | 15662,00 |
| TPED 150-160/4 | 11                                      | DN 150 PN 16          | -             | -       | -          | -       | 96110651      | 21158,00 | 96110656   | 21384,00 |
| TPED 150-200/4 | 15                                      | DN 150 PN 16          | -             | -       | -          | -       | 96110652      | 23346,00 | 96110657   | 23574,00 |
| TPED 150-220/4 | 18.5                                    | DN 150 PN 16          | -             | -       | -          | -       | 96110653      | 26242,00 | 96110658   | 26468,00 |
| TPED 150-250/4 | 22                                      | DN 150 PN 16          | -             | -       | -          | -       | 96110654      | 27927,00 | 96110659   | 28155,00 |

10

Цены указаны на условиях "склад-Москва" с учетом НДС.  
Рекомендованные розничные цены.



### Сдвоенные насосы TPED Серии 1000 (без датчика перепада давления), 2900 об/мин

Электродвигатель: со встроенным частотным преобразователем и ПИ-регулятором. Класс защиты IP 55.

Поверхность чугунного корпуса имеет коррозионностойкое покрытие, нанесенное методом катафореза.

Насосы с уплотнением **BUBE/BAQE** предназначены для перекачивания технической воды в системах отопления, вентиляции, кондиционирования.

Насосы с уплотнением **RUUE/GQQE** предназначены для перекачивания гликольсодержащих растворов и питьевой воды. При подборе насоса для гликольсодержащих растворов необходимо с помощью программы **WinCAPS** учитывать повышенные значения вязкости и плотности и, если требуется, заказывать выбранный насос с электродвигателем большей мощности (цена - по запросу).

### TPED серии 1000, 2900 об/мин

Группа продукта F 2

| Тип продукта  | Мощность двигателя P <sub>2</sub> , кВт | Трубочное присоединение | 1 x 220-240 В |         |            |          | 3 x 380-415 В |          |            |         |
|---------------|---|-------------------------|---------------|---------|------------|----------|---------------|----------|------------|---------|
|               |   |                         | BUBE/BAQE     | EUR     | RUUE/GQQE  | EUR      | BUBE/BAQE     | EUR      | RUUE/GQQE  | EUR     |
|               |   |                         | № продукта    |         | № продукта |          | № продукта    |          | № продукта |         |
| TPED 32-60/2  | 0.37                                    | DN 32 PN 06/10          | 96540056      | 2802,00 | 96540712   | 2852,00  | -             | -        | -          | -       |
| TPED 32-120/2 | 0.37                                    | DN 32 PN 06/10          | 96486931      | 2862,00 | 96486932   | 2886,00  | -             | -        | -          | -       |
| TPED 32-150/2 | 0.37                                    | DN 32 PN 06/10          | 96540713      | 2893,00 | 96540716   | 2944,00  | -             | -        | -          | -       |
| TPED 32-180/2 | 0.55                                    | DN 32 PN 06/10          | 96488580      | 2998,00 | 96488582   | 3021,00  | -             | -        | -          | -       |
| TPED 32-200/2 | 1.1                                     | DN 32 PN 16             | 96112800      | 3260,00 | 96112801   | 3367,00  | 96276114      | 4287,00  | 96276116   | 4408,00 |
| TPED 32-230/2 | 0.75                                    | DN 32 PN 06/10          | 96488581      | 3102,00 | 96488583   | 3126,00  | 96276120      | 4061,00  | 96276122   | 4087,00 |
| TPED 32-250/2 | 1.5                                     | DN 32 PN 16             | -             | -       | -          | 96096311 | 4736,00       | 96096316 | 4845,00    |         |
| TPED 32-320/2 | 2.2                                     | DN 32 PN 16             | -             | -       | -          | 96096312 | 5187,00       | 96096317 | 5296,00    |         |
| TPED 32-380/2 | 3                                       | DN 32 PN 16             | -             | -       | -          | 96096313 | 5637,00       | 96096318 | 5747,00    |         |
| TPED 32-460/2 | 4                                       | DN 32 PN 16             | -             | -       | -          | 96096314 | 6539,00       | 96096319 | 6649,00    |         |
| TPED 32-580/2 | 5.5                                     | DN 32 PN 16             | -             | -       | -          | 96096315 | 7668,00       | 96096320 | 7777,00    |         |
| TPED 40-60/2  | 0.37                                    | DN 40 PN 06/10          | 96486923      | 2602,00 | 96486926   | 2626,00  | -             | -        | -          | -       |
| TPED 40-120/2 | 0.37                                    | DN 40 PN 06/10          | 96486934      | 2862,00 | 96486937   | 2886,00  | -             | -        | -          | -       |
| TPED 40-190/2 | 0.75                                    | DN 40 PN 16             | 96488586      | 3126,00 | 96488588   | 3148,00  | 96276132      | 4087,00  | 96276134   | 4113,00 |
| TPED 40-230/2 | 1.1                                     | DN 40 PN 16             | 96488587      | 3235,00 | 96488600   | 3257,00  | 96276138      | 4259,00  | 96276140   | 4284,00 |
| TPED 40-240/2 | 2.2                                     | DN 40 PN 16             | -             | -       | -          | 96096371 | 5322,00       | 96096376 | 5432,00    |         |
| TPED 40-270/2 | 1.5                                     | DN 40 PN 16             | -             | -       | -          | 96467822 | 4327,00       | 96467824 | 4350,00    |         |
| TPED 40-300/2 | 3                                       | DN 40 PN 16             | -             | -       | -          | 96096372 | 5773,00       | 96096377 | 5882,00    |         |
| TPED 40-360/2 | 4                                       | DN 40 PN 16             | -             | -       | -          | 96096373 | 6674,00       | 96096378 | 6784,00    |         |
| TPED 40-470/2 | 5.5                                     | DN 40 PN 16             | -             | -       | -          | 96096374 | 7848,00       | 96096379 | 7957,00    |         |
| TPED 40-580/2 | 7.5                                     | DN 40 PN 16             | -             | -       | -          | 96096375 | 8795,00       | 96096380 | 8905,00    |         |
| TPED 50-60/2  | 0.37                                    | DN 50 PN 06/10          | 96540752      | 2939,00 | 96540755   | 2989,00  | -             | -        | -          | -       |
| TPED 50-120/2 | 0.75                                    | DN 50 PN 06/10          | 96486935      | 2980,00 | 96486939   | 3025,00  | 96566725      | 3924,00  | 96566727   | 3975,00 |
| TPED 50-160/2 | 1.1                                     | DN 50 PN 16             | 96112872      | 3439,00 | 96112873   | 3546,00  | 96276156      | 5205,00  | 96276158   | 5312,00 |
| TPED 50-180/2 | 0.75                                    | DN 50 PN 06/10          | 96540756      | 3167,00 | 96540758   | 3216,00  | 96276162      | 4132,00  | 96276164   | 4190,00 |
| TPED 50-190/2 | 1.5                                     | DN 50 PN 16             | -             | -       | -          | 96096473 | 5471,00       | 96096483 | 5580,00    |         |
| TPED 50-240/2 | 2.2                                     | DN 50 PN 16             | -             | -       | -          | 96096474 | 5658,00       | 96096484 | 5765,00    |         |
| TPED 50-290/2 | 3                                       | DN 50 PN 16             | -             | -       | -          | 96096475 | 5864,00       | 96096485 | 5973,00    |         |
| TPED 50-360/2 | 4                                       | DN 50 PN 16             | -             | -       | -          | 96096476 | 6857,00       | 96096486 | 6964,00    |         |
| TPED 50-430/2 | 5.5                                     | DN 50 PN 16             | -             | -       | -          | 96096477 | 8028,00       | 96096487 | 8138,00    |         |
| TPED 50-440/2 | 7.5                                     | DN 50 PN 16             | -             | -       | -          | 96096478 | 8930,00       | 96096488 | 9039,00    |         |
| TPED 50-570/2 | 11                                      | DN 50 PN 16             | -             | -       | -          | 96096479 | 15335,00      | 96096489 | 15443,00   |         |
| TPED 50-710/2 | 15                                      | DN 50 PN 16             | -             | -       | -          | 96096480 | 16689,00      | 96096490 | 16797,00   |         |
| TPED 50-830/2 | 18.5                                    | DN 50 PN 16             | -             | -       | -          | 96096481 | 20748,00      | 96096491 | 20856,00   |         |
| TPED 50-900/2 | 22                                      | DN 50 PN 16             | -             | -       | -          | 96096482 | 23454,00      | 96096492 | 23563,00   |         |
| TPED 65-60/2  | 0.55                                    | DN 65 PN 06/10          | 96540819      | 3075,00 | 96540821   | 3126,00  | -             | -        | -          | -       |
| TPED 65-120/2 | 1.1                                     | DN 65 PN 06/10          | 96486936      | 3927,00 | 96486940   | 3951,00  | 96276168      | 4507,00  | 96276170   | 4616,00 |
| TPED 65-180/2 | 1.5                                     | DN 65 PN 06/10          | -             | -       | -          | 96535006 | 4743,00       | 96535008 | 4852,00    |         |
| TPED 65-190/2 | 2.2                                     | DN 65 PN 16             | -             | -       | -          | 96096635 | 5187,00       | 96096644 | 5296,00    |         |
| TPED 65-230/2 | 3                                       | DN 65 PN 16             | -             | -       | -          | 96096636 | 5955,00       | 96096645 | 6062,00    |         |
| TPED 65-260/2 | 4                                       | DN 65 PN 16             | -             | -       | -          | 96096637 | 7037,00       | 96096646 | 7144,00    |         |
| TPED 65-340/2 | 5.5                                     | DN 65 PN 16             | -             | -       | -          | 96096638 | 8210,00       | 96096647 | 8317,00    |         |
| TPED 65-410/2 | 7.5                                     | DN 65 PN 16             | -             | -       | -          | 96096639 | 9112,00       | 96096648 | 9219,00    |         |
| TPED 65-460/2 | 11                                      | DN 65 PN 16             | -             | -       | -          | 96096640 | 15787,00      | 96096649 | 15895,00   |         |
| TPED 65-550/2 | 15                                      | DN 65 PN 16             | -             | -       | -          | 96096641 | 18493,00      | 96096650 | 18601,00   |         |
| TPED 65-660/2 | 18.5                                    | DN 65 PN 16             | -             | -       | -          | 96096642 | 21650,00      | 96096651 | 21758,00   |         |
| TPED 65-720/2 | 22                                      | DN 65 PN 16             | -             | -       | -          | 96096643 | 23905,00      | 96096652 | 24014,00   |         |

Цены указаны на условиях "склад-Москва" с учетом НДС.  
Рекомендованные розничные цены.

**Сдвоенные насосы TPED Серии 1000 (без датчика перепада давления), 2900 об/мин**

Электродвигатель: со встроенным частотным преобразователем и ПИ-регулятором. Класс защиты IP 55.

Поверхность чугунного корпуса имеет коррозионностойкое покрытие, нанесенное методом катафореза.

Насосы с уплотнением **BUBE/BAQE** предназначены для перекачивания технической воды в системах отопления, вентиляции, кондиционирования.

Насосы с уплотнением **RUUE/GQQE** предназначены для перекачивания гликольсодержащих растворов и питьевой воды. При подборе насоса для гликольсодержащих растворов необходимо с помощью программы **WinCAPS** учитывать повышенные значения вязкости и плотности и, если требуется, заказывать выбранный насос с электродвигателем большей мощности (цена - по запросу).



**TPED серии 1000, 2900 об/мин**

Группа продукта F 2

| Тип продукта   | Мощность двигателя P <sub>2</sub> , кВт | Трубное присоединение | 1 x 220-240 В           |     |                         |     | 3 x 380-415 В           |          |                         |          |
|----------------|---|-----------------------|-------------------------|-----|-------------------------|-----|-------------------------|----------|-------------------------|----------|
|                |   |                       | BUBE/BAQE<br>№ продукта | EUR | RUUE/GQQE<br>№ продукта | EUR | BUBE/BAQE<br>№ продукта | EUR      | RUUE/GQQE<br>№ продукта | EUR      |
| TPED 80-120/2  | 1.5                                     | DN 80 PN 10           | -                       | -   | -                       | -   | 96403136                | 4976,00  | 96439080                | 5001,00  |
| TPED 80-140/2  | 2.2                                     | DN 80 PN 16           | -                       | -   | -                       | -   | 96110104                | 5368,00  | 96110113                | 5477,00  |
| TPED 80-180/2  | 3                                       | DN 80 PN 16           | -                       | -   | -                       | -   | 96110105                | 6180,00  | 96110114                | 6287,00  |
| TPED 80-210/2  | 4                                       | DN 80 PN 16           | -                       | -   | -                       | -   | 96110106                | 6527,00  | 96110115                | 6636,00  |
| TPED 80-240/2  | 5.5                                     | DN 80 PN 16           | -                       | -   | -                       | -   | 96110107                | 8344,00  | 96110116                | 8455,00  |
| TPED 80-250/2  | 7.5                                     | DN 80 PN 16           | -                       | -   | -                       | -   | 96110108                | 9293,00  | 96110117                | 9400,00  |
| TPED 80-330/2  | 11                                      | DN 80 PN 16           | -                       | -   | -                       | -   | 96110109                | 17139,00 | 96110118                | 17247,00 |
| TPED 80-400/2  | 15                                      | DN 80 PN 16           | -                       | -   | -                       | -   | 96110110                | 19487,00 | 96110119                | 19592,00 |
| TPED 80-520/2  | 18.5                                    | DN 80 PN 16           | -                       | -   | -                       | -   | 96110111                | 22010,00 | 96110120                | 22119,00 |
| TPED 80-570/2  | 22                                      | DN 80 PN 16           | -                       | -   | -                       | -   | 96110112                | 24357,00 | 96110121                | 24466,00 |
| TPED 100-120/2 | 2.2                                     | DN 100 PN 10          | -                       | -   | -                       | -   | 96403144                | 6032,00  | 96439082                | 6057,00  |
| TPED 100-160/2 | 4                                       | DN 100 PN 16          | -                       | -   | -                       | -   | 96110328                | 6739,00  | 96110335                | 6848,00  |
| TPED 100-200/2 | 5.5                                     | DN 100 PN 16          | -                       | -   | -                       | -   | 96110329                | 7911,00  | 96110336                | 8018,00  |
| TPED 100-240/2 | 7.5                                     | DN 100 PN 16          | -                       | -   | -                       | -   | 96110330                | 8716,00  | 96110337                | 8823,00  |
| TPED 100-250/2 | 11                                      | DN 100 PN 16          | -                       | -   | -                       | -   | 96110331                | 17365,00 | 96110338                | 17474,00 |
| TPED 100-310/2 | 15                                      | DN 100 PN 16          | -                       | -   | -                       | -   | 96110332                | 19667,00 | 96110339                | 19773,00 |
| TPED 100-360/2 | 18.5                                    | DN 100 PN 16          | -                       | -   | -                       | -   | 96110333                | 22193,00 | 96110340                | 22300,00 |
| TPED 100-390/2 | 22                                      | DN 100 PN 16          | -                       | -   | -                       | -   | 96110334                | 24536,00 | 96110341                | 24646,00 |

10

Цены указаны на условиях "склад-Москва" с учетом НДС.  
Рекомендованные розничные цены.



**NB Моноблочные насосы, соответствующие стандарту EN 733**

Базовое исполнение **A** с корпусом и рабочим колесом из серого чугуна, с торцевым уплотнением **BAQE** и сменными бронзовыми кольцами щелевых уплотнений.

Чугунные детали насосной части имеют коррозионностойкое покрытие, нанесённое методом катафореза.

Электродвигатели мощностью **до 1,5 кВт (включительно) 3 x 380-415 У В, 50 Гц, соединение обмоток по схеме "звезда"**, класс защиты IP55, для мощностей **более 2,2 кВт (включительно) 3 x 380-415 D В, 50 Гц, соединение обмоток по схеме "треугольник"**, класс защиты IP55. В электродвигатели мощностью более **3,0 кВт (включительно)** в качестве защиты от перегрузки встроены **термисторы (PTC)**, для преобразования термисторного сигнала в релейный и передачи его на пускатель необходимо использовать **реле MS220С** (№ продукта 00ID8945, см. раздел "Принадлежности").

На выбор предлагается комплектация электродвигателями **"Standard" (энергоэффективность EFF2)** или **"Premium" (энергоэффективность EFF1)**.

При расчете цены насоса в нестандартном исполнении (иное торцевое уплотнение, бронзовое колесо): цена насоса стандартного исполнения суммируется с ценой опции.

По требованию заказчика насос может быть укомплектован рабочим колесом из бронзы (исполнение В) или из нержавеющей стали 1.4408 (исполнение S). Насосы, отмеченные жирной точкой (●) в соответствующей колонке, по запросу могут быть полностью изготовлены из нержавеющей стали (исполнения N, R, P, K, L, M).

По запросу поставляются также насосы типоряда **NBG**, изготовленные по стандарту **ISO 2858, PN16**

11

**NB 2900 об/мин**

Группа продукта F3

| Тип продукта    | Мощность двигателя, P <sub>2</sub> , кВт | Трубное присоединение, входной фланец | Трубное присоединение, выходной фланец | Допустимое давление, бар | Исполнения N, R, P, K, L, M (по запросу) | Standard № продукта | EUR            | Premium № продукта | EUR            |
|-----------------|--|---------------------------------------|--|--------------------------|--|---------------------|----------------|--------------------|----------------|
| NB 32-125.1/100 | 0,75                                     | DN 50                                 | DN 32                                  | PN16                     |  | 96124939            | <b>868,00</b>  | -                  | -              |
| NB 32-125.1/110 | 1,1                                      | DN 50                                 | DN 32                                  | PN16                     |  | 96124940            | <b>887,00</b>  | 96126250           | <b>972,00</b>  |
| NB 32-125.1/121 | 1,5                                      | DN 50                                 | DN 32                                  | PN16                     |  | 96124941            | <b>910,00</b>  | 96126251           | <b>1002,00</b> |
| NB 32-125.1/140 | 2,2                                      | DN 50                                 | DN 32                                  | PN16                     |  | 96124943            | <b>923,00</b>  | 96533976           | <b>1073,00</b> |
| NB 32-160.1/139 | 1,5                                      | DN 50                                 | DN 32                                  | PN16                     |  | 95108828            | <b>968,00</b>  | 95109616           | <b>1059,00</b> |
| NB 32-160.1/155 | 2,2                                      | DN 50                                 | DN 32                                  | PN16                     |  | 96125222            | <b>985,00</b>  | 96534031           | <b>1136,00</b> |
| NB 32-160.1/169 | 3  | DN 50                                 | DN 32                                  | PN16                     |  | 96124951            | <b>1114,00</b> | 96124950           | <b>1265,00</b> |
| NB 32-160.1/177 | 4  | DN 50                                 | DN 32                                  | PN16                     |  | 95108830            | <b>1254,00</b> | 95109618           | <b>1462,00</b> |
| NB 32-200.1/172 | 3  | DN 50                                 | DN 32                                  | PN16                     |  | 95108832            | <b>1210,00</b> | 95109620           | <b>1361,00</b> |
| NB 32-200.1/188 | 4  | DN 50                                 | DN 32                                  | PN16                     |  | 96124954            | <b>1329,00</b> | 96126260           | <b>1537,00</b> |
| NB 32-200.1/205 | 5,5                                      | DN 50                                 | DN 32                                  | PN16                     |  | 96124956            | <b>1525,00</b> | 96126261           | <b>1680,00</b> |
| NB 32-200.1/207 | 7,5                                      | DN 50                                 | DN 32                                  | PN16                     |  | 95108833            | <b>1654,00</b> | 95109621           | <b>1857,00</b> |
| NB 32-125/106   | 1,1                                      | DN 50                                 | DN 32                                  | PN16                     |  | 96124911            | <b>896,00</b>  | 96126225           | <b>981,00</b>  |
| NB 32-125/115   | 1,5                                      | DN 50                                 | DN 32                                  | PN16                     |  | 96124912            | <b>923,00</b>  | 96126227           | <b>1014,00</b> |
| NB 32-125/130   | 2,2                                      | DN 50                                 | DN 32                                  | PN16                     |  | 96124914            | <b>927,00</b>  | 96533993           | <b>1077,00</b> |
| NB 32-125/142   | 3  | DN 50                                 | DN 32                                  | PN16                     |  | 96124916            | <b>1044,00</b> | 96124915           | <b>1195,00</b> |
| NB 32-160/139   | 2,2                                      | DN 50                                 | DN 32                                  | PN16                     |  | 95108835            | <b>1001,00</b> | 95109623           | <b>1152,00</b> |
| NB 32-160/151   | 3  | DN 50                                 | DN 32                                  | PN16                     |  | 96124923            | <b>1126,00</b> | 96126234           | <b>1277,00</b> |
| NB 32-160/163   | 4  | DN 50                                 | DN 32                                  | PN16                     |  | 96124925            | <b>1236,00</b> | 96126236           | <b>1444,00</b> |
| NB 32-160/177   | 5,5                                      | DN 50                                 | DN 32                                  | PN16                     |  | 96124926            | <b>1463,00</b> | 96126238           | <b>1618,00</b> |
| NB 32-200/176   | 4  | DN 50                                 | DN 32                                  | PN16                     |  | 95108837            | <b>1342,00</b> | 95109625           | <b>1550,00</b> |
| NB 32-200/190   | 5,5                                      | DN 50                                 | DN 32                                  | PN16                     |  | 96124934            | <b>1536,00</b> | 96126244           | <b>1693,00</b> |
| NB 32-200/206   | 7,5                                      | DN 50                                 | DN 32                                  | PN16                     |  | 96124935            | <b>1646,00</b> | 96126246           | <b>1850,00</b> |
| NB 32-200/219   | 11                                       | DN 50                                 | DN 32                                  | PN16                     |  | 95108838            | <b>2142,00</b> | 95109626           | <b>2406,00</b> |
| NB 32-250/199   | 5,5                                      | DN 50                                 | DN 32                                  | PN16                     | ●  | 95108839            | <b>1650,00</b> | 95109627           | <b>1805,00</b> |
| NB 32-250/219   | 7,5                                      | DN 50                                 | DN 32                                  | PN16                     | ●  | 95108840            | <b>1760,00</b> | 95109628           | <b>1962,00</b> |
| NB 32-250/244   | 11                                       | DN 50                                 | DN 32                                  | PN16                     | ●  | 95108841            | <b>2178,00</b> | 95109629           | <b>2440,00</b> |
| NB 32-250/262   | 15                                       | DN 50                                 | DN 32                                  | PN16                     | ●  | 95108842            | <b>2397,00</b> | 95109630           | <b>2713,00</b> |
| NB 40-125/105   | 1,5                                      | DN 65                                 | DN 40                                  | PN16                     | ●  | 96124960            | <b>1009,00</b> | 96126265           | <b>1100,00</b> |
| NB 40-125/116   | 2,2                                      | DN 65                                 | DN 40                                  | PN16                     | ●  | 96125223            | <b>1016,00</b> | 96534083           | <b>1168,00</b> |
| NB 40-125/127   | 3  | DN 65                                 | DN 40                                  | PN16                     | ●  | 96124962            | <b>1146,00</b> | 96126267           | <b>1297,00</b> |
| NB 40-125/139   | 4  | DN 65                                 | DN 40                                  | PN16                     | ●  | 96124963            | <b>1263,00</b> | 96126268           | <b>1471,00</b> |
| NB 40-125/142   | 5,5                                      | DN 65                                 | DN 40                                  | PN16                     | ●  | 95108843            | <b>1429,00</b> | 95109631           | <b>1586,00</b> |
| NB 40-160/144   | 4  | DN 65                                 | DN 40                                  | PN16                     | ●  | 95108845            | <b>1276,00</b> | 95109633           | <b>1484,00</b> |
| NB 40-160/158   | 5,5                                      | DN 65                                 | DN 40                                  | PN16                     | ●  | 96124973            | <b>1517,00</b> | 96126273           | <b>1673,00</b> |
| NB 40-160/172   | 7,5                                      | DN 65                                 | DN 40                                  | PN16                     | ●  | 96124975            | <b>1650,00</b> | 96124974           | <b>1853,00</b> |
| NB 40-160/177   | 11                                       | DN 65                                 | DN 40                                  | PN16                     | ●  | 95108846            | <b>2134,00</b> | 95109634           | <b>2396,00</b> |
| NB 40-200/172   | 5,5                                      | DN 65                                 | DN 40                                  | PN16                     | ●  | 95108847            | <b>1583,00</b> | 95109635           | <b>1739,00</b> |
| NB 40-200/188   | 7,5                                      | DN 65                                 | DN 40                                  | PN16                     | ●  | 95108848            | <b>1716,00</b> | 95109636           | <b>1919,00</b> |
| NB 40-200/206   | 11                                       | DN 65                                 | DN 40                                  | PN16                     | ●  | 96124981            | <b>2158,00</b> | 96126280           | <b>2421,00</b> |
| NB 40-200/219   | 15                                       | DN 65                                 | DN 40                                  | PN16                     | ●  | 95108849            | <b>2353,00</b> | 95109637           | <b>2669,00</b> |

Цены указаны на условиях "склад-Москва" с учетом НДС.  
Рекомендованные розничные цены.



**NB Моноблочные насосы, соответствующие стандарту EN 733**

Базовое исполнение **A** с корпусом и рабочим колесом из серого чугуна, с торцевым уплотнением **BAQE** и сменными бронзовыми кольцами щелевых уплотнений.

Чугунные детали насосной части имеют коррозионностойкое покрытие, нанесённое методом катафореза.

Электродвигатели мощностью **до 1,5 кВт (включительно) 3 x 380-415 У В, 50 Гц, соединение обмоток по схеме "звезда"**, класс защиты IP55, для мощностей **более 2,2 кВт (включительно) 3 x 380-415 D В, 50 Гц, соединение обмоток по схеме "треугольник"**, класс защиты IP55. В электродвигатели мощностью более **3,0 кВт (включительно)** в качестве защиты от перегрузки встроены **термисторы (PTC)**, для преобразования термисторного сигнала в релейный и передачи его на пускатель необходимо использовать **реле MS220C** (№ продукта 00ID8945, см. раздел "Принадлежности").

На выбор предлагается комплектация электродвигателями **"Standard" (энергоэффективность EFF2)** или **"Premium" (энергоэффективность EFF1)**.

При расчете цены насоса в нестандартном исполнении (иное торцевое уплотнение, бронзовое колесо): цена насоса стандартного исполнения суммируется с ценой опции.

По требованию заказчика насос может быть укомплектован рабочим колесом из бронзы (исполнение В) или из нержавеющей стали 1.4408 (исполнение S). Насосы, отмеченные жирной точкой (●) в соответствующей колонке, по запросу могут быть полностью изготовлены из нержавеющей стали (исполнения N, R, P, K, L, M).

По запросу поставляются также насосы типоряда **NBG**, изготовленные по стандарту **ISO 2858, PN16**

**NB 2900 об/мин**

Группа продукта F 3

11

| Тип продукта      | Мощность двигателя, P <sub>2</sub> , кВт | Трубное присоединение, входной фланец | Трубное присоединение, выходной фланец | Допустимое давление, бар | Исполнения N, R, P, K, L, M (по запросу) | Standard № продукта | EUR     | Premium № продукта | EUR     |
|-------------------|--|---------------------------------------|--|--------------------------|--|---------------------|---------|--------------------|---------|
| NB 40-250/211     | 11                                       | DN 65                                 | DN 40                                  | PN16                     | ●  | 95108850            | 2200,00 | 95109638           | 2462,00 |
| NB 40-250/230     | 15                                       | DN 65                                 | DN 40                                  | PN16                     | ●  | 96124988            | 2405,00 | 96126287           | 2720,00 |
| NB 40-250/245     | 18,5                                     | DN 65                                 | DN 40                                  | PN16                     | ●  | 96124989            | 2577,00 | 96126288           | 2911,00 |
| NB 40-250/255     | 22                                       | DN 65                                 | DN 40                                  | PN16                     | ●  | 96124990            | 2956,00 | 96126289           | 3369,00 |
| NB 40-250/260     | 30                                       | DN 65                                 | DN 40                                  | PN16                     | ●  | 95108851            | 3793,00 | 95109639           | 4662,00 |
| NB 40-315/273     | 22                                       | DN 65                                 | DN 40                                  | PN16                     | ●  | 95108852            | 3299,00 | 95109640           | 3713,00 |
| NB 40-315/298     | 30                                       | DN 65                                 | DN 40                                  | PN16                     | ●  | 95108853            | 4135,00 | 95109641           | 5003,00 |
| NB 40-315/318     | 37                                       | DN 65                                 | DN 40                                  | PN16                     | ●  | 95108854            | 4618,00 | 95109642           | 5784,00 |
| NB 40-315/336     | 45                                       | DN 65                                 | DN 40                                  | PN16                     | ●  | 95108855            | 6158,00 | 95109643           | 7405,00 |
| NB 50-125/111     | 3  | DN 65                                 | DN 50                                  | PN16                     | ●  | 96124998            | 1224,00 | 96126294           | 1374,00 |
| NB 50-125/121     | 4  | DN 65                                 | DN 50                                  | PN16                     | ●  | 96125000            | 1314,00 | 96124999           | 1521,00 |
| NB 50-125/135     | 5,5                                      | DN 65                                 | DN 50                                  | PN16                     | ●  | 96125001            | 1540,00 | 96126295           | 1696,00 |
| NB 50-125/144     | 7,5                                      | DN 65                                 | DN 50                                  | PN16                     | ●  | 96125002            | 1662,00 | 96126296           | 1866,00 |
| NB 50-160/136     | 5,5                                      | DN 65                                 | DN 50                                  | PN16                     | ●  | 95108857            | 1583,00 | 95109645           | 1739,00 |
| NB 50-160/150     | 7,5                                      | DN 65                                 | DN 50                                  | PN16                     | ●  | 96125011            | 1720,00 | 96125010           | 1924,00 |
| NB 50-160/167     | 11                                       | DN 65                                 | DN 50                                  | PN16                     | ●  | 96125012            | 2193,00 | 96126305           | 2457,00 |
| NB 50-160/177     | 15                                       | DN 65                                 | DN 50                                  | PN16                     | ●  | 95108858            | 2353,00 | 95109646           | 2669,00 |
| NB 50-200/181     | 11                                       | DN 65                                 | DN 50                                  | PN16                     | ●  | 95108859            | 2331,00 | 95109647           | 2595,00 |
| NB 50-200/198     | 15                                       | DN 65                                 | DN 50                                  | PN16                     | ●  | 96125021            | 2482,00 | 96126314           | 2798,00 |
| NB 50-200/210     | 18,5                                     | DN 65                                 | DN 50                                  | PN16                     | ●  | 96125022            | 2654,00 | 96126315           | 2988,00 |
| NB 50-200/219     | 22                                       | DN 65                                 | DN 50                                  | PN16                     | ●  | 96125023            | 3049,00 | 96126316           | 3464,00 |
| NB 50-250/205     | 15                                       | DN 65                                 | DN 50                                  | PN16                     | ●  | 95108860            | 2596,00 | 95109648           | 2911,00 |
| NB 50-250/222     | 18,5                                     | DN 65                                 | DN 50                                  | PN16                     | ●  | 95108861            | 2771,00 | 95109649           | 3105,00 |
| NB 50-250/233     | 22                                       | DN 65                                 | DN 50                                  | PN16                     | ●  | 96125029            | 3158,00 | 96126323           | 3573,00 |
| NB 50-250/254     | 30                                       | DN 65                                 | DN 50                                  | PN16                     | ●  | 96125030            | 3941,00 | 96126324           | 4810,00 |
| NB 50-250/263     | 37                                       | DN 65                                 | DN 50                                  | PN16                     | ●  | 95108862            | 4844,00 | 95109650           | 6010,00 |
| NB 50-315/267     | 30                                       | DN 65                                 | DN 50                                  | PN16                     | ●  | 95108863            | 4179,00 | 95109651           | 5047,00 |
| NB 50-315/285     | 37                                       | DN 65                                 | DN 50                                  | PN16                     | ●  | 95108864            | 4618,00 | 95109652           | 5784,00 |
| NB 50-315/300     | 45                                       | DN 65                                 | DN 50                                  | PN16                     | ●  | 95108865            | 5367,00 | 95109653           | 6613,00 |
| NB 50-315/321     | 55                                       | DN 65                                 | DN 50                                  | PN16                     | ●  | 95108866            | 6685,00 | 95109654           | 8225,00 |
| NB 65-125/120-110 | 4  | DN 80                                 | DN 65                                  | PN16                     | ●  | 96125035            | 1483,00 | 96125034           | 1580,00 |
| NB 65-125/127     | 5,5                                      | DN 80                                 | DN 65                                  | PN16                     | ●  | 96125038            | 1595,00 | 96125036           | 1750,00 |
| NB 65-125/137     | 7,5                                      | DN 80                                 | DN 65                                  | PN16                     | ●  | 96125040            | 1767,00 | 96125039           | 1971,00 |
| NB 65-125/144     | 11                                       | DN 80                                 | DN 65                                  | PN16                     | ●  | 95108869            | 2243,00 | 95109657           | 2506,00 |
| NB 65-160/143     | 7,5                                      | DN 80                                 | DN 65                                  | PN16                     | ●  | 95108870            | 1847,00 | 95109658           | 2051,00 |
| NB 65-160/157     | 11                                       | DN 80                                 | DN 65                                  | PN16                     | ●  | 96125058            | 2323,00 | 96125057           | 2585,00 |
| NB 65-160/173     | 15                                       | DN 80                                 | DN 65                                  | PN16                     | ●  | 96125060            | 2439,00 | 96125059           | 2755,00 |
| NB 65-160/177     | 18,5                                     | DN 80                                 | DN 65                                  | PN16                     | ●  | 95108871            | 2639,00 | 95109659           | 2973,00 |
| NB 65-200/162     | 11                                       | DN 80                                 | DN 65                                  | PN16                     | ●  | 95108872            | 2463,00 | 95109660           | 2726,00 |
| NB 65-200/177     | 15                                       | DN 80                                 | DN 65                                  | PN16                     | ●  | 95108873            | 2617,00 | 95109661           | 2933,00 |
| NB 65-200/190     | 18,5                                     | DN 80                                 | DN 65                                  | PN16                     | ●  | 96125074            | 2776,00 | 96125073           | 3110,00 |
| NB 65-200/198     | 22                                       | DN 80                                 | DN 65                                  | PN16                     | ●  | 96125076            | 3167,00 | 96125075           | 3581,00 |
| NB 65-200/217     | 30                                       | DN 80                                 | DN 65                                  | PN16                     | ●  | 96125078            | 3961,00 | 96125077           | 4830,00 |
| NB 65-200/219     | 37                                       | DN 80                                 | DN 65                                  | PN16                     | ●  | 95120701            | 4879,00 | 95120702           | 6046,00 |

Цены указаны на условиях "склад-Москва" с учетом НДС.  
Рекомендованные розничные цены.



**NB Моноблочные насосы, соответствующие стандарту EN 733**

Базовое исполнение **A** с корпусом и рабочим колесом из серого чугуна, с торцевым уплотнением **BAQE** и сменными бронзовыми кольцами щелевых уплотнений.

Чугунные детали насосной части имеют коррозионностойкое покрытие, нанесённое методом катафореза.

Электродвигатели мощностью **до 1,5 кВт (включительно) 3 x 380-415 V B, 50 Гц, соединение обмоток по схеме "звезда"**, класс защиты IP55, для мощностей **более 2,2 кВт (включительно) 3 x 380-415 D B, 50 Гц, соединение обмоток по схеме "треугольник"**, класс защиты IP55. В электродвигатели мощностью более **3,0 кВт (включительно)** в качестве защиты от перегрузки встроены **термисторы (PTC)**, для преобразования термисторного сигнала в релейный и передачи его на пускатель необходимо использовать **реле MS220C** (№ продукта 00ID8945, см. раздел "Принадлежности").

На выбор предлагается комплектация электродвигателями **"Standard"** (энергоэффективность **EFF2**) или **"Premium"** (энергоэффективность **EFF1**).

При расчете цены насоса в нестандартном исполнении (иное торцевое уплотнение, бронзовое колесо): цена насоса стандартного исполнения суммируется с ценой опции.

По требованию заказчика насос может быть укомплектован рабочим колесом из бронзы (исполнение **B**) или из нержавеющей стали 1.4408 (исполнение **S**). Насосы, отмеченные жирной точкой (●) в соответствующей колонке, по запросу могут быть полностью изготовлены из нержавеющей стали (исполнения **N, R, P, K, L, M**).

По запросу поставляются также насосы типоряда **NBG**, изготовленные по стандарту **ISO 2858, PN16**

11

**NB 2900 об/мин**

Группа продукта F3

| Тип продукта       | Мощность двигателя, P <sub>2</sub> , кВт | Трубное присоединение, входной фланец | Трубное присоединение, выходной фланец | Допустимое давление, бар | Исполнения N, R, P, K, L, M (по запросу) | Standard № продукта | EUR      | Premium № продукта | EUR      |
|--------------------|--|---------------------------------------|--|--------------------------|--|---------------------|----------|--------------------|----------|
| NB 65-250/223      | 30                                       | DN 80                                 | DN 65                                  | PN16                     | ●  | 95108874            | 4069,00  | 95109662           | 4938,00  |
| NB 65-250/238      | 37                                       | DN 80                                 | DN 65                                  | PN16                     | ●  | 95108875            | 4509,00  | 95109663           | 5675,00  |
| NB 65-250/251      | 45                                       | DN 80                                 | DN 65                                  | PN16                     | ●  | 95108876            | 5278,00  | 95109664           | 6525,00  |
| NB 65-250/269      | 55                                       | DN 80                                 | DN 65                                  | PN16                     | ●  | 95108877            | 6158,00  | 95109665           | 7698,00  |
| NB 65-250/270      | 75                                       | DN 80                                 | DN 65                                  | PN16                     | ●  | 95108878            | 7698,00  | 95109666           | 9677,00  |
| NB 65-315/272      | 55                                       | DN 80                                 | DN 65                                  | PN16                     | ●  | 95108879            | 6267,00  | 95109667           | 7807,00  |
| NB 65-315/295      | 75                                       | DN 80                                 | DN 65                                  | PN16                     | ●  | 95108880            | 7807,00  | 95109668           | 9787,00  |
| NB 65-315/308      | 90                                       | DN 80                                 | DN 65                                  | PN16                     | ●  | 95108881            | 8929,00  | 95109669           | 11128,00 |
| NB 65-315/320      | 110                                      | DN 80                                 | DN 65                                  | PN16                     | ●  | 95108882            | 11986,00 | 95109670           | 12645,00 |
| NB 80-160/147-127  | 11                                       | DN 100                                | DN 80                                  | PN16                     | ●  | 96125113            | 2608,00  | 96125111           | 2707,00  |
| NB 80-160/151      | 15                                       | DN 100                                | DN 80                                  | PN16                     | ●  | 96125115            | 2584,00  | 96125114           | 2900,00  |
| NB 80-160/161      | 18,5                                     | DN 100                                | DN 80                                  | PN16                     | ●  | 96125117            | 2748,00  | 96125116           | 3082,00  |
| NB 80-160/167      | 22                                       | DN 100                                | DN 80                                  | PN16                     | ●  | 96125119            | 3257,00  | 96125118           | 3671,00  |
| NB 80-160/177      | 30                                       | DN 100                                | DN 80                                  | PN16                     | ●  | 95108883            | 4025,00  | 95109671           | 4894,00  |
| NB 80-200/171      | 22                                       | DN 100                                | DN 80                                  | PN16                     | ●  | 95108884            | 3123,00  | 95109672           | 3536,00  |
| NB 80-200/188      | 30                                       | DN 100                                | DN 80                                  | PN16                     | ●  | 96125137            | 4187,00  | 96125136           | 5056,00  |
| NB 80-200/200      | 37                                       | DN 100                                | DN 80                                  | PN16                     | ●  | 95108885            | 4509,00  | 95109673           | 5675,00  |
| NB 80-200/211      | 45                                       | DN 100                                | DN 80                                  | PN16                     | ●  | 95108886            | 5278,00  | 95109674           | 6525,00  |
| NB 80-200/222      | 55                                       | DN 100                                | DN 80                                  | PN16                     | ●  | 95108887            | 6158,00  | 95109675           | 7698,00  |
| NB 80-250/220      | 45                                       | DN 100                                | DN 80                                  | PN16                     | ●  | 95108888            | 5345,00  | 95109676           | 6591,00  |
| NB 80-250/234      | 55                                       | DN 100                                | DN 80                                  | PN16                     | ●  | 95108889            | 6223,00  | 95109677           | 7764,00  |
| NB 80-250/257      | 75                                       | DN 100                                | DN 80                                  | PN16                     | ●  | 95108890            | 7214,00  | 95109678           | 9193,00  |
| NB 80-250/270      | 90                                       | DN 100                                | DN 80                                  | PN16                     | ●  | 95108891            | 8423,00  | 95109679           | 10622,00 |
| NB 80-315/278      | 90                                       | DN 100                                | DN 80                                  | PN16                     | ●  | 95108892            | 8643,00  | 95109680           | 10842,00 |
| NB 80-315/295      | 110                                      | DN 100                                | DN 80                                  | PN16                     | ●  | 95108893            | 12315,00 | 95109681           | 12976,00 |
| NB 80-315/310      | 132                                      | DN 100                                | DN 80                                  | PN16                     | ●  | 95108894            | 13635,00 | 95109682           | 14955,00 |
| NB 80-315/328      | 160                                      | DN 100                                | DN 80                                  | PN16                     | ●  | 95108895            | 15395,00 | 95109683           | 18253,00 |
| NB 100-160/160-156 | 22                                       | DN 125                                | DN 100                                 | PN16                     | ●  | 95108897            | 3145,00  | 95109685           | 3558,00  |
| NB 100-160/169     | 30                                       | DN 125                                | DN 100                                 | PN16                     | ●  | 95108898            | 3783,00  | 95109686           | 4652,00  |
| NB 100-160/176     | 37                                       | DN 125                                | DN 100                                 | PN16                     | ●  | 95108899            | 3981,00  | 95109687           | 5147,00  |
| NB 100-200/170     | 30                                       | DN 125                                | DN 100                                 | PN16                     | ●  | 95108900            | 4003,00  | 95109688           | 4872,00  |
| NB 100-200/181     | 37                                       | DN 125                                | DN 100                                 | PN16                     | ●  | 95108901            | 4179,00  | 95109689           | 5345,00  |
| NB 100-200/192     | 45                                       | DN 125                                | DN 100                                 | PN16                     | ●  | 95108902            | 5058,00  | 95109690           | 6305,00  |
| NB 100-200/203     | 55                                       | DN 125                                | DN 100                                 | PN16                     | ●  | 95108903            | 5828,00  | 95109691           | 7368,00  |
| NB 100-200/219     | 75                                       | DN 125                                | DN 100                                 | PN16                     | ●  | 95108904            | 6928,00  | 95109692           | 8907,00  |
| NB 100-250/205     | 55                                       | DN 125                                | DN 100                                 | PN16                     | ●  | 95108905            | 6004,00  | 95109693           | 7543,00  |
| NB 100-250/229     | 75                                       | DN 125                                | DN 100                                 | PN16                     | ●  | 95108906            | 7258,00  | 95109694           | 9237,00  |
| NB 100-250/242     | 90                                       | DN 125                                | DN 100                                 | PN16                     | ●  | 95108907            | 8138,00  | 95109695           | 10336,00 |
| NB 100-250/258     | 110                                      | DN 125                                | DN 100                                 | PN16                     | ●  | 95108908            | 11876,00 | 95109696           | 12536,00 |
| NB 100-250/270     | 132                                      | DN 125                                | DN 100                                 | PN16                     | ●  | 95108909            | 13415,00 | 95109697           | 14735,00 |

Цены указаны на условиях "склад-Москва" с учетом НДС.  
Рекомендованные розничные цены.



**NB Моноблочные насосы, соответствующие стандарту EN 733**

Базовое исполнение **A** с корпусом и рабочим колесом из серого чугуна, с торцевым уплотнением **BAQE** и сменными бронзовыми кольцами щелевых уплотнений.



Чугунные детали насосной части имеют коррозионностойкое покрытие, нанесённое методом катафореза.

Электродвигатели мощностью **до 1,5 кВт (включительно) 3 x 380-415 Y В, 50 Гц, соединение обмоток по схеме "звезда"**, класс защиты IP55, для мощностей **более 2,2 кВт (включительно) 3 x 380-415 D В, 50 Гц, соединение обмоток по схеме "треугольник"**, класс защиты IP55. В электродвигатели мощностью более **3,0 кВт (включительно)** в качестве защиты от перегрузки встроены **термисторы (PTC)**, для преобразования термисторного сигнала в релейный и передачи его на пускатель необходимо использовать **реле MS220C** (№ продукта 00ID8945, см. раздел "Принадлежности").

На выбор предлагается комплектация электродвигателями **"Standard" (энергоэффективность EFF2)** или **"Premium" (энергоэффективность EFF1)**.

При расчете цены насоса в нестандартном исполнении (иное торцевое уплотнение, бронзовое колесо): цена насоса стандартного исполнения суммируется с ценой опции.

По требованию заказчика насос может быть укомплектован рабочим колесом из бронзы (исполнение В) или из нержавеющей стали 1.4408 (исполнение S). Насосы, отмеченные жирной точкой (●) в соответствующей колонке, по запросу могут быть полностью изготовлены из нержавеющей стали (исполнения N, R, P, K, L, M).

По запросу поставляются также насосы типоряда **NBG**, изготовленные по стандарту **ISO 2858, PN16**

**NB 2900 об/мин**

Группа продукта F 3

11

| Тип продукта              | Мощность двигателя, P <sub>2</sub> , кВт | Трубное присоединение, входной фланец | Трубное присоединение, выходной фланец | Допустимое давление, бар | Исполнения N, R, P, K, L, M (по запросу) | Standard № продукта | EUR             | Premium № продукта | EUR             |
|---------------------------|--|---------------------------------------|--|--------------------------|--|---------------------|-----------------|--------------------|-----------------|
| <b>NB 100-315/269</b>     | 110                                      | DN 125                                | DN 100                                 | PN16                     |  | 95108910            | <b>12315,00</b> | 95109698           | <b>12976,00</b> |
| <b>NB 100-315/284</b>     | 132                                      | DN 125                                | DN 100                                 | PN16                     |  | 95108911            | <b>13855,00</b> | 95109699           | <b>15175,00</b> |
| <b>NB 100-315/301</b>     | 160                                      | DN 125                                | DN 100                                 | PN16                     |  | 95108912            | <b>15834,00</b> | 95109700           | <b>18693,00</b> |
| <b>NB 100-315/322</b>     | 200                                      | DN 125                                | DN 100                                 | PN16                     |  | 95108913            | <b>17374,00</b> | 95109701           | <b>22212,00</b> |
| <b>NB 125-200/196-166</b> | 45                                       | DN 150                                | DN 125                                 | PN16                     |  | 95108914            | <b>5168,00</b>  | 95109702           | <b>6414,00</b>  |
| <b>NB 125-200/196-188</b> | 55                                       | DN 150                                | DN 125                                 | PN16                     |  | 95108915            | <b>6048,00</b>  | 95109703           | <b>7587,00</b>  |
| <b>NB 125-200/209</b>     | 75                                       | DN 150                                | DN 125                                 | PN16                     |  | 95108916            | <b>7258,00</b>  | 95109704           | <b>9237,00</b>  |
| <b>NB 125-200/219</b>     | 90                                       | DN 150                                | DN 125                                 | PN16                     |  | 95108917            | <b>8138,00</b>  | 95109705           | <b>10336,00</b> |
| <b>NB 125-200/226</b>     | 110                                      | DN 150                                | DN 125                                 | PN16                     |  | 95108918            | <b>11876,00</b> | 95109706           | <b>12536,00</b> |
| <b>NB 125-250/221</b>     | 90                                       | DN 150                                | DN 125                                 | PN16                     |  | 95108919            | <b>8357,00</b>  | 95109707           | <b>10557,00</b> |
| <b>NB 125-250/235</b>     | 110                                      | DN 150                                | DN 125                                 | PN16                     |  | 95108920            | <b>12096,00</b> | 95109708           | <b>12755,00</b> |
| <b>NB 125-250/248</b>     | 132                                      | DN 150                                | DN 125                                 | PN16                     |  | 95108921            | <b>13635,00</b> | 95109709           | <b>14955,00</b> |
| <b>NB 125-250/261</b>     | 160                                      | DN 150                                | DN 125                                 | PN16                     |  | 95108922            | <b>15615,00</b> | 95109710           | <b>18474,00</b> |
| <b>NB 125-250/269</b>     | 200                                      | DN 150                                | DN 125                                 | PN16                     |  | 95108923            | <b>17154,00</b> | 95109711           | <b>21992,00</b> |
| <b>NB 125-315/262</b>     | 132                                      | DN 150                                | DN 125                                 | PN16                     |  | 95108924            | <b>14295,00</b> | 95109712           | <b>15615,00</b> |
| <b>NB 125-315/277</b>     | 160                                      | DN 150                                | DN 125                                 | PN16                     |  | 95108925            | <b>16714,00</b> | 95109713           | <b>19573,00</b> |
| <b>NB 125-315/297</b>     | 200                                      | DN 150                                | DN 125                                 | PN16                     |  | 95108926            | <b>18253,00</b> | 95109714           | <b>23092,00</b> |
| <b>NB 150-200/216-176</b> | 75                                       | DN 200                                | DN 150                                 | PN10                     |  | 95108927            | <b>8138,00</b>  | 95109715           | <b>10117,00</b> |
| <b>NB 150-200/218-202</b> | 90                                       | DN 200                                | DN 150                                 | PN10                     |  | 95108928            | <b>9016,00</b>  | 95109716           | <b>11216,00</b> |
| <b>NB 150-200/224</b>     | 110                                      | DN 200                                | DN 150                                 | PN10                     |  | 95108929            | <b>12536,00</b> | 95109717           | <b>13195,00</b> |
| <b>NB 150-250/227</b>     | 132                                      | DN 200                                | DN 150                                 | PN10                     |  | 95108930            | <b>14075,00</b> | 95109718           | <b>15395,00</b> |
| <b>NB 150-250/241</b>     | 160                                      | DN 200                                | DN 150                                 | PN10                     |  | 95108931            | <b>16055,00</b> | 95109719           | <b>18914,00</b> |
| <b>NB 150-250/256</b>     | 200                                      | DN 200                                | DN 150                                 | PN10                     |  | 95108932            | <b>17594,00</b> | 95109720           | <b>22432,00</b> |

Цены указаны на условиях "склад-Москва" с учетом НДС.  
Рекомендованные розничные цены.



**NB Моноблочные насосы, соответствующие стандарту EN 733**

Базовое исполнение **A** с корпусом и рабочим колесом из серого чугуна, с торцевым уплотнением **BAQE** и сменными бронзовыми кольцами щелевых уплотнений.

Чугунные детали насосной части имеют коррозионностойкое покрытие, нанесённое методом катафореза.

Электродвигатели мощностью **до 1,5 кВт (включительно) 3 x 380-415 V B, 50 Гц, соединение обмоток по схеме "звезда"**, класс защиты IP55, для мощностей **более 2,2 кВт (включительно) 3 x 380-415 D B, 50 Гц, соединение обмоток по схеме "треугольник"**, класс защиты IP55. В электродвигатели мощностью более **3,0 кВт (включительно)** в качестве защиты от перегрузки встроены **термисторы (PTC)**, для преобразования термисторного сигнала в релейный и передачи его на пускатель необходимо использовать **реле MS220C** (№ продукта 00ID8945, см. раздел "Принадлежности").

На выбор предлагается комплектация электродвигателями **"Standard"** (энергоэффективность **EFF2**) или **"Premium"** (энергоэффективность **EFF1**).

При расчете цены насоса в нестандартном исполнении (иное торцевое уплотнение, бронзовое колесо): цена насоса стандартного исполнения суммируется с ценой опции.

По требованию заказчика насос может быть укомплектован рабочим колесом из бронзы (исполнение **B**) или из нержавеющей стали 1.4408 (исполнение **S**). Насосы, отмеченные жирной точкой (●) в соответствующей колонке, по запросу могут быть полностью изготовлены из нержавеющей стали (исполнения **N, R, P, K, L, M**).

По запросу поставляются также насосы типоряда **NBG**, изготовленные по стандарту **ISO 2858, PN16**

11

**NB 1450 об/мин**

Группа продукта F3

| Тип продукта    | Мощность двигателя, P <sub>2</sub> , кВт | Трубное присоединение, входной фланец | Трубное присоединение, выходной фланец | Допустимое давление, бар | Исполнения N, R, P, K, L, M (по запросу) | Standard № продукта | EUR     | Premium № продукта | EUR     |
|-----------------|--|---------------------------------------|--|--------------------------|--|---------------------|---------|--------------------|---------|
| NB 32-125.1/121 | 0,25                                     | DN 50                                 | DN 32                                  | PN16                     |  | 95108933            | 805,00  | -                  | -       |
| NB 32-125.1/139 | 0,25                                     | DN 50                                 | DN 32                                  | PN16                     |  | 96124944            | 805,00  | -                  | -       |
| NB 32-125.1/140 | 0,37                                     | DN 50                                 | DN 32                                  | PN16                     |  | 95108934            | 814,00  | -                  | -       |
| NB 32-125/115   | 0,25                                     | DN 50                                 | DN 32                                  | PN16                     |  | 95108940            | 792,00  | -                  | -       |
| NB 32-125/130   | 0,25                                     | DN 50                                 | DN 32                                  | PN16                     |  | 95108941            | 792,00  | -                  | -       |
| NB 32-125/142   | 0,37                                     | DN 50                                 | DN 32                                  | PN16                     |  | 96124910            | 814,00  | -                  | -       |
| NB 32-160.1/137 | 0,25                                     | DN 50                                 | DN 32                                  | PN16                     |  | 95108935            | 836,00  | -                  | -       |
| NB 32-160.1/155 | 0,25                                     | DN 50                                 | DN 32                                  | PN16                     |  | 95108936            | 836,00  | -                  | -       |
| NB 32-160.1/172 | 0,37                                     | DN 50                                 | DN 32                                  | PN16                     |  | 96124948            | 860,00  | -                  | -       |
| NB 32-160.1/177 | 0,55                                     | DN 50                                 | DN 32                                  | PN16                     |  | 95108937            | 924,00  | -                  | -       |
| NB 32-160/138   | 0,25                                     | DN 50                                 | DN 32                                  | PN16                     |  | 95108942            | 836,00  | -                  | -       |
| NB 32-160/154   | 0,37                                     | DN 50                                 | DN 32                                  | PN16                     |  | 95108943            | 858,00  | -                  | -       |
| NB 32-160/172   | 0,55                                     | DN 50                                 | DN 32                                  | PN16                     |  | 96124922            | 919,00  | -                  | -       |
| NB 32-160/177   | 0,75                                     | DN 50                                 | DN 32                                  | PN16                     |  | 95108944            | 946,00  | -                  | -       |
| NB 32-200.1/175 | 0,37                                     | DN 50                                 | DN 32                                  | PN16                     |  | 95108938            | 924,00  | -                  | -       |
| NB 32-200.1/196 | 0,55                                     | DN 50                                 | DN 32                                  | PN16                     |  | 96124953            | 982,00  | -                  | -       |
| NB 32-200.1/207 | 0,75                                     | DN 50                                 | DN 32                                  | PN16                     |  | 95108939            | 1016,00 | -                  | -       |
| NB 32-200/184   | 0,55                                     | DN 50                                 | DN 32                                  | PN16                     | ●  | 95108945            | 968,00  | -                  | -       |
| NB 32-200/200   | 0,75                                     | DN 50                                 | DN 32                                  | PN16                     |  | 96124932            | 998,00  | -                  | -       |
| NB 32-200/216   | 1,1                                      | DN 50                                 | DN 32                                  | PN16                     |  | 96124933            | 1028,00 | 96126242           | 1113,00 |
| NB 32-200/219   | 1,5                                      | DN 50                                 | DN 32                                  | PN16                     |  | 95108946            | 1103,00 | 95109721           | 1231,00 |
| NB 32-250/210   | 0,75                                     | DN 50                                 | DN 32                                  | PN16                     | ●  | 95108947            | 1099,00 | -                  | -       |
| NB 32-250/236   | 1,1                                      | DN 50                                 | DN 32                                  | PN16                     | ●  | 95108948            | 1143,00 | 95109722           | 1229,00 |
| NB 32-250/260   | 1,5                                      | DN 50                                 | DN 32                                  | PN16                     | ●  | 95108949            | 1210,00 | 95109723           | 1338,00 |
| NB 32-250/262   | 2,2                                      | DN 50                                 | DN 32                                  | PN16                     | ●  | 95108951            | 1298,00 | 95109725           | 1421,00 |
| NB 40-125/116   | 0,25                                     | DN 65                                 | DN 40                                  | PN16                     | ●  | 96124964            | 939,00  | -                  | -       |
| NB 40-125/130   | 0,37                                     | DN 65                                 | DN 40                                  | PN16                     | ●  | 96124958            | 950,00  | -                  | -       |
| NB 40-125/142   | 0,55                                     | DN 65                                 | DN 40                                  | PN16                     | ●  | 96124959            | 1012,00 | -                  | -       |
| NB 40-160/134   | 0,37                                     | DN 65                                 | DN 40                                  | PN16                     | ●  | 95108952            | 924,00  | -                  | -       |
| NB 40-160/151   | 0,55                                     | DN 65                                 | DN 40                                  | PN16                     | ●  | 96124971            | 1024,00 | -                  | -       |
| NB 40-160/166   | 0,75                                     | DN 65                                 | DN 40                                  | PN16                     | ●  | 96124972            | 1040,00 | -                  | -       |
| NB 40-160/177   | 1,1                                      | DN 65                                 | DN 40                                  | PN16                     | ●  | 95108953            | 1099,00 | 95109726           | 1184,00 |
| NB 40-200/181   | 0,75                                     | DN 65                                 | DN 40                                  | PN16                     | ●  | 95108954            | 1011,00 | -                  | -       |
| NB 40-200/198   | 1,1                                      | DN 65                                 | DN 40                                  | PN16                     | ●  | 96124979            | 1122,00 | 96126276           | 1206,00 |
| NB 40-200/217   | 1,5                                      | DN 65                                 | DN 40                                  | PN16                     | ●  | 96124980            | 1126,00 | 96126278           | 1254,00 |
| NB 40-200/219   | 2,2                                      | DN 65                                 | DN 40                                  | PN16                     | ●  | 95108956            | 1232,00 | 95109729           | 1356,00 |
| NB 40-250/219   | 1,5                                      | DN 65                                 | DN 40                                  | PN16                     | ●  | 95108957            | 1210,00 | 95109730           | 1338,00 |
| NB 40-250/245   | 2,2                                      | DN 65                                 | DN 40                                  | PN16                     | ●  | 96125221            | 1329,00 | 96124985           | 1453,00 |
| NB 40-250/260   | 3  | DN 65                                 | DN 40                                  | PN16                     | ●  | 96124987            | 1341,00 | 96126285           | 1558,00 |
| NB 40-315/283   | 3  | DN 65                                 | DN 40                                  | PN16                     | ●  | 95108959            | 1672,00 | 95109732           | 1889,00 |
| NB 40-315/305   | 4  | DN 65                                 | DN 40                                  | PN16                     | ●  | 95108961            | 1782,00 | 95109734           | 1974,00 |
| NB 40-315/334   | 5,5                                      | DN 65                                 | DN 40                                  | PN16                     | ●  | 95108962            | 2001,00 | 95109735           | 2201,00 |
| NB 40-315/344   | 7,5                                      | DN 65                                 | DN 40                                  | PN16                     | ●  | 95108963            | 2067,00 | 95109736           | 2310,00 |

Цены указаны на условиях "склад-Москва" с учетом НДС.  
Рекомендованные розничные цены.

**NB Моноблочные насосы, соответствующие стандарту EN 733**

Базовое исполнение **A** с корпусом и рабочим колесом из серого чугуна, с торцевым уплотнением **BAQE** и сменными бронзовыми кольцами щелевых уплотнений.



Чугунные детали насосной части имеют коррозионностойкое покрытие, нанесённое методом катафореза.

Электродвигатели мощностью **до 1,5 кВт (включительно) 3 x 380-415 У В, 50 Гц, соединение обмоток по схеме "звезда"**, класс защиты IP55, для мощностей **более 2,2 кВт (включительно) 3 x 380-415 D В, 50 Гц, соединение обмоток по схеме "треугольник"**, класс защиты IP55. В электродвигатели мощностью более **3,0 кВт (включительно)** в качестве защиты от перегрузки встроены **термисторы (PTC)**, для преобразования термисторного сигнала в релейный и передачи его на пускатель необходимо использовать **реле MS220C** (№ продукта 00ID8945, см. раздел "Принадлежности").

На выбор предлагается комплектация электродвигателями **"Standard" (энергоэффективность EFF2)** или **"Premium" (энергоэффективность EFF1)**.

При расчете цены насоса в нестандартном исполнении (иное торцевое уплотнение, бронзовое колесо): цена насоса стандартного исполнения суммируется с ценой опции.

По требованию заказчика насос может быть укомплектован рабочим колесом из бронзы (исполнение В) или из нержавеющей стали 1.4408 (исполнение S). Насосы, отмеченные жирной точкой (●) в соответствующей колонке, по запросу могут быть полностью изготовлены из нержавеющей стали (исполнения N, R, P, K, L, M).

По запросу поставляются также насосы типоряда **NBG**, изготовленные по стандарту **ISO 2858, PN16**

**NB 1450 об/мин**

Группа продукта F 3

11

| Тип продукта  | Мощность двигателя, P <sub>2</sub> , кВт | Трубное присоединение, входной фланец | Трубное присоединение, выходной фланец | Допустимое давление, бар | Исполнения N, R, P, K, L, M (по запросу) | Standard № продукта | EUR     | Premium № продукта | EUR     |
|---------------|--|---------------------------------------|--|--------------------------|--|---------------------|---------|--------------------|---------|
| NB 50-125/113 | 0,37                                     | DN 65                                 | DN 50                                  | PN16                     | ●  | 95108964            | 924,00  | -                  | -       |
| NB 50-125/129 | 0,55                                     | DN 65                                 | DN 50                                  | PN16                     | ●  | 96124996            | 1028,00 | -                  | -       |
| NB 50-125/142 | 0,75                                     | DN 65                                 | DN 50                                  | PN16                     | ●  | 96124997            | 1044,00 | -                  | -       |
| NB 50-125/144 | 1,1                                      | DN 65                                 | DN 50                                  | PN16                     | ●  | 95108965            | 1077,00 | 95109737           | 1162,00 |
| NB 50-160/131 | 0,55                                     | DN 65                                 | DN 50                                  | PN16                     | ●  | 95108966            | 1055,00 | -                  | -       |
| NB 50-160/143 | 0,75                                     | DN 65                                 | DN 50                                  | PN16                     | ●  | 95108967            | 1077,00 | -                  | -       |
| NB 50-160/158 | 1,1                                      | DN 65                                 | DN 50                                  | PN16                     | ●  | 96125008            | 1098,00 | 96126301           | 1183,00 |
| NB 50-160/175 | 1,5                                      | DN 65                                 | DN 50                                  | PN16                     | ●  | 96125009            | 1103,00 | 96126303           | 1231,00 |
| NB 50-160/177 | 2,2                                      | DN 65                                 | DN 50                                  | PN16                     | ●  | 95108969            | 1166,00 | 95109739           | 1289,00 |
| NB 50-200/171 | 1,1                                      | DN 65                                 | DN 50                                  | PN16                     | ●  | 95108970            | 1143,00 | 95109740           | 1229,00 |
| NB 50-200/188 | 1,5                                      | DN 65                                 | DN 50                                  | PN16                     | ●  | 95108971            | 1166,00 | 95109741           | 1294,00 |
| NB 50-200/210 | 2,2                                      | DN 65                                 | DN 50                                  | PN16                     | ●  | 96125018            | 1204,00 | 96534147           | 1328,00 |
| NB 50-200/219 | 3  | DN 65                                 | DN 50                                  | PN16                     | ●  | 96125020            | 1232,00 | 96126312           | 1449,00 |
| NB 50-250/221 | 2,2                                      | DN 65                                 | DN 50                                  | PN16                     | ●  | 95108973            | 1298,00 | 95109743           | 1421,00 |
| NB 50-250/241 | 3  | DN 65                                 | DN 50                                  | PN16                     | ●  | 95108975            | 1320,00 | 95109745           | 1537,00 |
| NB 50-250/263 | 4  | DN 65                                 | DN 50                                  | PN16                     | ●  | 96125028            | 1420,00 | 96126321           | 1612,00 |
| NB 50-315/277 | 4  | DN 65                                 | DN 50                                  | PN16                     | ●  | 95108977            | 1782,00 | 95109747           | 1974,00 |
| NB 50-315/303 | 5,5                                      | DN 65                                 | DN 50                                  | PN16                     | ●  | 95108978            | 2067,00 | 95109748           | 2266,00 |
| NB 50-315/333 | 7,5                                      | DN 65                                 | DN 50                                  | PN16                     | ●  | 95108979            | 2353,00 | 95109749           | 2596,00 |
| NB 50-315/344 | 11                                       | DN 65                                 | DN 50                                  | PN16                     | ●  | 95108980            | 2661,00 | 95109750           | 2909,00 |
| NB 65-125/122 | 0,55                                     | DN 80                                 | DN 65                                  | PN16                     | ●  | 95108981            | 1033,00 | -                  | -       |
| NB 65-125/133 | 0,75                                     | DN 80                                 | DN 65                                  | PN16                     | ●  | 96125032            | 1068,00 | -                  | -       |
| NB 65-125/144 | 1,1                                      | DN 80                                 | DN 65                                  | PN16                     | ●  | 96125033            | 1118,00 | 96126327           | 1203,00 |
| NB 65-160/138 | 0,75                                     | DN 80                                 | DN 65                                  | PN16                     | ●  | 95108982            | 1055,00 | -                  | -       |
| NB 65-160/149 | 1,1                                      | DN 80                                 | DN 65                                  | PN16                     | ●  | 96125051            | 1094,00 | 96126330           | 1179,00 |
| NB 65-160/165 | 1,5                                      | DN 80                                 | DN 65                                  | PN16                     | ●  | 96125052            | 1094,00 | 96126332           | 1222,00 |
| NB 65-160/177 | 2,2                                      | DN 80                                 | DN 65                                  | PN16                     | ●  | 96125056            | 1177,00 | 96125053           | 1301,00 |
| NB 65-200/170 | 1,5                                      | DN 80                                 | DN 65                                  | PN16                     | ●  | 95108983            | 1320,00 | 95109751           | 1448,00 |
| NB 65-200/189 | 2,2                                      | DN 80                                 | DN 65                                  | PN16                     | ●  | 95108985            | 1364,00 | 95109753           | 1487,00 |
| NB 65-200/205 | 3  | DN 80                                 | DN 65                                  | PN16                     | ●  | 96125071            | 1395,00 | 96125070           | 1613,00 |
| NB 65-200/219 | 4  | DN 80                                 | DN 65                                  | PN16                     | ●  | 96125072            | 1536,00 | 96126340           | 1623,00 |
| NB 65-250/215 | 3  | DN 80                                 | DN 65                                  | PN16                     | ●  | 95108987            | 1672,00 | 95109755           | 1889,00 |
| NB 65-250/232 | 4  | DN 80                                 | DN 65                                  | PN16                     | ●  | 95108989            | 1803,00 | 95109757           | 1995,00 |
| NB 65-250/254 | 5,5                                      | DN 80                                 | DN 65                                  | PN16                     | ●  | 95108990            | 2096,00 | 95109758           | 2294,00 |
| NB 65-250/270 | 7,5                                      | DN 80                                 | DN 65                                  | PN16                     | ●  | 95108991            | 2375,00 | 95109759           | 2618,00 |
| NB 65-315/261 | 5,5                                      | DN 80                                 | DN 65                                  | PN16                     | ●  | 95108992            | 2243,00 | 95109760           | 2442,00 |
| NB 65-315/282 | 7,5                                      | DN 80                                 | DN 65                                  | PN16                     | ●  | 96125097            | 2466,00 | 96125096           | 2709,00 |
| NB 65-315/314 | 11                                       | DN 80                                 | DN 65                                  | PN16                     | ●  | 96125099            | 2995,00 | 96125098           | 3242,00 |
| NB 65-315/320 | 15                                       | DN 80                                 | DN 65                                  | PN16                     | ●  | 95108993            | 3260,00 | 95109761           | 3743,00 |
| NB 80-160/146 | 1,5                                      | DN 100                                | DN 80                                  | PN16                     | ●  | 96125105            | 1271,00 | 96126351           | 1399,00 |
| NB 80-160/161 | 2,2                                      | DN 100                                | DN 80                                  | PN16                     | ●  | 96125108            | 1353,00 | 96125106           | 1476,00 |
| NB 80-160/175 | 3  | DN 100                                | DN 80                                  | PN16                     | ●  | 96125110            | 1368,00 | 96125109           | 1586,00 |
| NB 80-160/177 | 4  | DN 100                                | DN 80                                  | PN16                     | ●  | 95109011            | 1473,00 | 95109779           | 1665,00 |

Цены указаны на условиях "склад-Москва" с учетом НДС.  
Рекомендованные розничные цены.



**NB Моноблочные насосы, соответствующие стандарту EN 733**

Базовое исполнение **A** с корпусом и рабочим колесом из серого чугуна, с торцевым уплотнением **BAQE** и сменными бронзовыми кольцами щелевых уплотнений.

Чугунные детали насосной части имеют коррозионностойкое покрытие, нанесённое методом катафореза.

Электродвигатели мощностью **до 1,5 кВт (включительно) 3 x 380-415 V B, 50 Гц, соединение обмоток по схеме "звезда"**, класс защиты IP55, для мощностей **более 2,2 кВт (включительно) 3 x 380-415 D B, 50 Гц, соединение обмоток по схеме "треугольник"**, класс защиты IP55. В электродвигатели мощностью более **3,0 кВт (включительно)** в качестве защиты от перегрузки встроены **термисторы (PTC)**, для преобразования термисторного сигнала в релейный и передачи его на пускатель необходимо использовать **реле MS220C** (№ продукта 00ID8945, см. раздел "Принадлежности").

На выбор предлагается комплектация электродвигателями **"Standard" (энергоэффективность EFF2)** или **"Premium" (энергоэффективность EFF1)**.

При расчете цены насоса в нестандартном исполнении (иное торцевое уплотнение, бронзовое колесо): цена насоса стандартного исполнения суммируется с ценой опции.

По требованию заказчика насос может быть укомплектован рабочим колесом из бронзы (исполнение B) или из нержавеющей стали 1.4408 (исполнение S). Насосы, отмеченные жирной точкой (●) в соответствующей колонке, по запросу могут быть полностью изготовлены из нержавеющей стали (исполнения N, R, P, K, L, M).

По запросу поставляются также насосы типоряда **NBG**, изготовленные по стандарту **ISO 2858, PN16**

11

**NB 1450 об/мин**

Группа продукта F 3

| Тип продукта       | Мощность двигателя, P <sub>2</sub> , кВт | Трубное присоединение, входной фланец | Трубное присоединение, выходной фланец | Допустимое давление, бар | Исполнения N, R, P, K, L, M (по запросу) | Standard № продукта | EUR     | Premium № продукта | EUR     |
|--------------------|--|---------------------------------------|--|--------------------------|--|---------------------|---------|--------------------|---------|
| NB 80-200/164      | 2,2                                      | DN 100                                | DN 80                                  | PN16                     | ●  | 95108996            | 1650,00 | 95109764           | 1773,00 |
| NB 80-200/179      | 3  | DN 100                                | DN 80                                  | PN16                     | ●  | 95108998            | 1672,00 | 95109766           | 1889,00 |
| NB 80-200/196      | 4  | DN 100                                | DN 80                                  | PN16                     | ●  | 96125133            | 1783,00 | 96125131           | 1975,00 |
| NB 80-200/214      | 5,5                                      | DN 100                                | DN 80                                  | PN16                     | ●  | 96125135            | 2014,00 | 96125134           | 2212,00 |
| NB 80-200/222      | 7,5                                      | DN 100                                | DN 80                                  | PN16                     | ●  | 95108999            | 2287,00 | 95109767           | 2529,00 |
| NB 80-250/225      | 5,5                                      | DN 100                                | DN 80                                  | PN16                     | ●  | 95109000            | 2200,00 | 95109768           | 2398,00 |
| NB 80-250/247      | 7,5                                      | DN 100                                | DN 80                                  | PN16                     | ●  | 96125145            | 2463,00 | 96125144           | 2706,00 |
| NB 80-250/270      | 11                                       | DN 100                                | DN 80                                  | PN16                     | ●  | 96125147            | 2995,00 | 96125146           | 3242,00 |
| NB 80-315/280      | 11                                       | DN 100                                | DN 80                                  | PN16                     | ●  | 95109001            | 3123,00 | 95109769           | 3369,00 |
| NB 80-315/305      | 15                                       | DN 100                                | DN 80                                  | PN16                     | ●  | 96125155            | 3339,00 | 96125154           | 3821,00 |
| NB 80-315/320      | 18,5                                     | DN 100                                | DN 80                                  | PN16                     | ●  | 96125157            | 3698,00 | 96125156           | 4224,00 |
| NB 80-315/334      | 22                                       | DN 100                                | DN 80                                  | PN16                     | ●  | 96125160            | 3902,00 | 96125158           | 4702,00 |
| NB 80-400/347      | 18,5                                     | DN 125                                | DN 80                                  | PN16                     | ●  | 95109002            | 5014,00 | 95109770           | 5540,00 |
| NB 80-400/365      | 22                                       | DN 125                                | DN 80                                  | PN16                     | ●  | 95109003            | 5234,00 | 95109771           | 6034,00 |
| NB 80-400/397      | 30                                       | DN 125                                | DN 80                                  | PN16                     | ●  | 95109004            | 6201,00 | 95109772           | 6909,00 |
| NB 80-400/419      | 37                                       | DN 125                                | DN 80                                  | PN16                     | ●  | 95109005            | 6950,00 | 95109773           | 8049,00 |
| NB 80-400/438      | 45                                       | DN 125                                | DN 80                                  | PN16                     | ●  | 95109006            | 7236,00 | 95109774           | 8555,00 |
| NB 100-160/160-144 | 2,2                                      | DN 125                                | DN 100                                 | PN16                     |  | 95109008            | 1517,00 | 95109776           | 1641,00 |
| NB 100-160/165     | 3  | DN 125                                | DN 100                                 | PN16                     |  | 95109010            | 1539,00 | 95109778           | 1757,00 |
| NB 100-160/176     | 4  | DN 125                                | DN 100                                 | PN16                     |  | 95109013            | 1650,00 | 95109781           | 1842,00 |
| NB 100-200/178     | 4  | DN 125                                | DN 100                                 | PN16                     |  | 95109015            | 1869,00 | 95109783           | 2061,00 |
| NB 100-200/195     | 5,5                                      | DN 125                                | DN 100                                 | PN16                     |  | 96125166            | 2083,00 | 96125164           | 2283,00 |
| NB 100-200/211     | 7,5                                      | DN 125                                | DN 100                                 | PN16                     |  | 96125169            | 2377,00 | 96125167           | 2620,00 |
| NB 100-200/219     | 11                                       | DN 125                                | DN 100                                 | PN16                     |  | 95109016            | 2683,00 | 95109784           | 2931,00 |
| NB 100-250/215     | 7,5                                      | DN 125                                | DN 100                                 | PN16                     |  | 95109017            | 2815,00 | 95109785           | 3058,00 |
| NB 100-250/245     | 11                                       | DN 125                                | DN 100                                 | PN16                     |  | 96125180            | 3147,00 | 96125178           | 3394,00 |
| NB 100-250/266     | 15                                       | DN 125                                | DN 100                                 | PN16                     |  | 96125183            | 3355,00 | 96125181           | 3837,00 |
| NB 100-250/270     | 18,5                                     | DN 125                                | DN 100                                 | PN16                     |  | 95109018            | 3695,00 | 95109786           | 4221,00 |
| NB 100-315/279     | 15                                       | DN 125                                | DN 100                                 | PN16                     |  | 95109019            | 3519,00 | 95109787           | 4002,00 |
| NB 100-315/295     | 18,5                                     | DN 125                                | DN 100                                 | PN16                     |  | 96125192            | 3836,00 | 96125191           | 4362,00 |
| NB 100-315/312     | 22                                       | DN 125                                | DN 100                                 | PN16                     |  | 96125194            | 4054,00 | 96125193           | 4855,00 |
| NB 100-315/334     | 30                                       | DN 125                                | DN 100                                 | PN16                     |  | 95109020            | 4954,00 | 95109788           | 5661,00 |
| NB 100-400/351     | 22                                       | DN 125                                | DN 100                                 | PN16                     |  | 95109021            | 5212,00 | 95109789           | 6012,00 |
| NB 100-400/387     | 30                                       | DN 125                                | DN 100                                 | PN16                     |  | 95109022            | 6114,00 | 95109790           | 6821,00 |
| NB 100-400/410     | 37                                       | DN 125                                | DN 100                                 | PN16                     |  | 95109023            | 6862,00 | 95109791           | 7961,00 |
| NB 100-400/432     | 45                                       | DN 125                                | DN 100                                 | PN16                     |  | 95109024            | 7477,00 | 95109792           | 8797,00 |
| NB 100-400/438     | 55                                       | DN 125                                | DN 100                                 | PN16                     |  | 95109025            | 8357,00 | 95109793           | 9896,00 |
| NB 125-200/196-172 | 5,5                                      | DN 150                                | DN 125                                 | PN16                     |  | 95109027            | 2507,00 | 95109795           | 2706,00 |
| NB 125-200/201     | 7,5                                      | DN 150                                | DN 125                                 | PN16                     |  | 95109028            | 2727,00 | 95109796           | 2969,00 |
| NB 125-200/221     | 11                                       | DN 150                                | DN 125                                 | PN16                     |  | 95109029            | 3035,00 | 95109797           | 3282,00 |
| NB 125-200/226     | 15                                       | DN 150                                | DN 125                                 | PN16                     |  | 95109030            | 3233,00 | 95109798           | 3716,00 |

Цены указаны на условиях "склад-Москва" с учетом НДС.  
Рекомендованные розничные цены.

**NB Моноблочные насосы, соответствующие стандарту EN 733**

Базовое исполнение **A** с корпусом и рабочим колесом из серого чугуна, с торцевым уплотнением **BAQE** и сменными бронзовыми кольцами щелевых уплотнений.



Чугунные детали насосной части имеют коррозионностойкое покрытие, нанесённое методом катафореза.

Электродвигатели мощностью **до 1,5 кВт (включительно) 3 x 380-415 Y В, 50 Гц, соединение обмоток по схеме "звезда"**, класс защиты IP55, для мощностей **более 2,2 кВт (включительно) 3 x 380-415 D В, 50 Гц, соединение обмоток по схеме "треугольник"**, класс защиты IP55. В электродвигатели мощностью более **3,0 кВт (включительно)** в качестве защиты от перегрузки встроены **термисторы (PTC)**, для преобразования термисторного сигнала в релейный и передачи его на пускатель необходимо использовать **реле MS220C** (№ продукта 00ID8945, см. раздел "Принадлежности").

На выбор предлагается комплектация электродвигателями **"Standard" (энергоэффективность EFF2)** или **"Premium" (энергоэффективность EFF1)**.

При расчете цены насоса в нестандартном исполнении (иное торцевое уплотнение, бронзовое колесо): цена насоса стандартного исполнения суммируется с ценой опции.

По требованию заказчика насос может быть укомплектован рабочим колесом из бронзы (исполнение В) или из нержавеющей стали 1.4408 (исполнение S). Насосы, отмеченные жирной точкой (●) в соответствующей колонке, по запросу могут быть полностью изготовлены из нержавеющей стали (исполнения N, R, P, K, L, M).

По запросу поставляются также насосы типоряда **NBG**, изготовленные по стандарту **ISO 2858, PN16**

**NB 1450 об/мин**

Группа продукта F 3

11

| Тип продукта       | Мощность двигателя, P <sub>2</sub> , кВт | Трубное присоединение, входной фланец | Трубное присоединение, выходной фланец | Допустимое давление, бар | Исполнения N, R, P, K, L, M (по запросу) | Standard № продукта | EUR      | Premium № продукта | EUR      |
|--------------------|--|---------------------------------------|--|--------------------------|--|---------------------|----------|--------------------|----------|
| NB 125-250/220     | 11                                       | DN 150                                | DN 125                                 | PN16                     |  | 95109031            | 3255,00  | 95109799           | 3502,00  |
| NB 125-250/236     | 15                                       | DN 150                                | DN 125                                 | PN16                     |  | 96125204            | 3452,00  | 96125202           | 3934,00  |
| NB 125-250/249     | 18,5                                     | DN 150                                | DN 125                                 | PN16                     |  | 96125206            | 3800,00  | 96125205           | 4326,00  |
| NB 125-250/262     | 22                                       | DN 150                                | DN 125                                 | PN16                     |  | 96125208            | 4004,00  | 96125207           | 4804,00  |
| NB 125-250/269     | 30                                       | DN 150                                | DN 125                                 | PN16                     |  | 95109032            | 4989,00  | 95109800           | 5695,00  |
| NB 125-315/275     | 18,5                                     | DN 150                                | DN 125                                 | PN16                     |  | 95109033            | 4772,00  | 95109801           | 5298,00  |
| NB 125-315/290     | 22                                       | DN 150                                | DN 125                                 | PN16                     |  | 95109034            | 4971,00  | 95109802           | 5771,00  |
| NB 125-315/317     | 30                                       | DN 150                                | DN 125                                 | PN16                     |  | 95109035            | 5960,00  | 95109803           | 6666,00  |
| NB 125-315/336     | 37                                       | DN 150                                | DN 125                                 | PN16                     |  | 95109036            | 6267,00  | 95109804           | 7368,00  |
| NB 125-315/338     | 45                                       | DN 150                                | DN 125                                 | PN16                     |  | 95109037            | 7037,00  | 95109805           | 8357,00  |
| NB 125-400/345     | 37                                       | DN 150                                | DN 125                                 | PN16                     |  | 95109038            | 6488,00  | 95109806           | 7587,00  |
| NB 125-400/368     | 45                                       | DN 150                                | DN 125                                 | PN16                     |  | 95109039            | 7258,00  | 95109807           | 8577,00  |
| NB 125-400/392     | 55                                       | DN 150                                | DN 125                                 | PN16                     |  | 95109040            | 8357,00  | 95109808           | 9896,00  |
| NB 125-400/433     | 75                                       | DN 150                                | DN 125                                 | PN16                     |  | 95109041            | 9456,00  | 95109809           | 11216,00 |
| NB 125-400/438     | 90                                       | DN 150                                | DN 125                                 | PN16                     |  | 95109042            | 10117,00 | 95109810           | 12096,00 |
| NB 125-500/406     | 55                                       | DN 150                                | DN 125                                 | PN16                     |  | 95109043            | 9456,00  | 95109811           | 10997,00 |
| NB 125-500/447     | 75                                       | DN 150                                | DN 125                                 | PN16                     |  | 95109044            | 10557,00 | 95109812           | 12315,00 |
| NB 125-500/473     | 90                                       | DN 150                                | DN 125                                 | PN16                     |  | 95109045            | 11216,00 | 95109813           | 13195,00 |
| NB 125-500/500     | 110                                      | DN 150                                | DN 125                                 | PN16                     |  | 95109046            | 15175,00 | 95109814           | 16274,00 |
| NB 125-500/526     | 132                                      | DN 150                                | DN 125                                 | PN16                     |  | 95109047            | 15615,00 | 95109815           | 17374,00 |
| NB 125-500/548     | 160                                      | DN 150                                | DN 125                                 | PN16                     |  | 95109048            | 16714,00 | 95109816           | 19133,00 |
| NB 150-200/210-160 | 7,5                                      | DN 200                                | DN 150                                 | PN10                     |  | 95109049            | 3452,00  | 95109817           | 3695,00  |
| NB 150-200/218-208 | 11                                       | DN 200                                | DN 150                                 | PN10                     |  | 96125218            | 3757,00  | 96125217           | 4004,00  |
| NB 150-200/224     | 15                                       | DN 200                                | DN 150                                 | PN10                     |  | 95109050            | 3959,00  | 95109818           | 4442,00  |
| NB 150-250/226     | 15                                       | DN 200                                | DN 150                                 | PN10                     |  | 95109051            | 4288,00  | 95109819           | 4771,00  |
| NB 150-250/238     | 18,5                                     | DN 200                                | DN 150                                 | PN10                     |  | 95109052            | 4640,00  | 95109820           | 5166,00  |
| NB 150-250/251     | 22                                       | DN 200                                | DN 150                                 | PN10                     |  | 95109053            | 4838,00  | 95109821           | 5639,00  |
| NB 150-250/271     | 30                                       | DN 200                                | DN 150                                 | PN10                     |  | 95109054            | 5828,00  | 95109822           | 6535,00  |
| NB 150-250/284     | 37                                       | DN 200                                | DN 150                                 | PN10                     |  | 95109055            | 6488,00  | 95109823           | 7587,00  |
| NB 150-250/286     | 45                                       | DN 200                                | DN 150                                 | PN10                     |  | 95109056            | 7037,00  | 95109824           | 8357,00  |
| NB 150-315/275     | 37                                       | DN 200                                | DN 150                                 | PN10                     |  | 95109057            | 6972,00  | 95109825           | 8071,00  |
| NB 150-315/291     | 45                                       | DN 200                                | DN 150                                 | PN10                     |  | 95109058            | 7477,00  | 95109826           | 8797,00  |
| NB 150-315/310     | 55                                       | DN 200                                | DN 150                                 | PN10                     |  | 95109059            | 8577,00  | 95109827           | 10117,00 |
| NB 150-315/336     | 75                                       | DN 200                                | DN 150                                 | PN10                     |  | 95109060            | 9896,00  | 95109828           | 11656,00 |
| NB 150-315/338     | 90                                       | DN 200                                | DN 150                                 | PN10                     |  | 95109061            | 10997,00 | 95109829           | 12976,00 |
| NB 150-400/343     | 55                                       | DN 200                                | DN 150                                 | PN10                     |  | 95109062            | 8687,00  | 95109830           | 10226,00 |
| NB 150-400/375     | 75                                       | DN 200                                | DN 150                                 | PN10                     |  | 95109063            | 10007,00 | 95109831           | 11766,00 |
| NB 150-400/394     | 90                                       | DN 200                                | DN 150                                 | PN10                     |  | 95109064            | 11106,00 | 95109832           | 13085,00 |
| NB 150-400/412     | 110                                      | DN 200                                | DN 150                                 | PN10                     |  | 95109065            | 15306,00 | 95109833           | 16384,00 |
| NB 150-400/431     | 132                                      | DN 200                                | DN 150                                 | PN10                     |  | 95109066            | 15725,00 | 95109834           | 17484,00 |
| NB 150-400/438     | 160                                      | DN 200                                | DN 150                                 | PN10                     |  | 95109067            | 16824,00 | 95109835           | 19243,00 |
| NB 150-500/459     | 132                                      | DN 200                                | DN 150                                 | PN10                     |  | 95109068            | 16714,00 | 95109836           | 18474,00 |
| NB 150-500/489     | 160                                      | DN 200                                | DN 150                                 | PN10                     |  | 95109069            | 17813,00 | 95109837           | 20232,00 |
| NB 150-500/521     | 200                                      | DN 200                                | DN 150                                 | PN10                     |  | 95109070            | 18914,00 | 95109838           | 22872,00 |

Цены указаны на условиях "склад-Москва" с учетом НДС.  
Рекомендованные розничные цены.



**NB Моноблочные насосы, соответствующие стандарту EN 733**

Базовое исполнение **A** с корпусом и рабочим колесом из серого чугуна, с торцевым уплотнением **BAQE** и сменными бронзовыми кольцами щелевых уплотнений.

Чугунные детали насосной части имеют коррозионностойкое покрытие, нанесённое методом катафореза.

Электродвигатели мощностью **до 1,5 кВт (включительно) 3 х 380-415 У В, 50 Гц, соединение обмоток по схеме "звезда"**, класс защиты IP55, для мощностей **более 2,2 кВт (включительно) 3 х 380-415 D В, 50 Гц, соединение обмоток по схеме "треугольник"**, класс защиты IP55. В электродвигатели мощностью более **3,0 кВт (включительно)** в качестве защиты от перегрузки встроены **термисторы (PTC)**, для преобразования термисторного сигнала в релейный и передачи его на пускатель необходимо использовать **реле MS220C** (№ продукта 00ID8945, см. раздел "Принадлежности").

На выбор предлагается комплектация электродвигателями **"Standard" (энергоэффективность EFF2)** или **"Premium" (энергоэффективность EFF1)**.

При расчете цены насоса в нестандартном исполнении (иное торцевое уплотнение, бронзовое колесо): цена насоса стандартного исполнения суммируется с ценой опции.

По требованию заказчика насос может быть укомплектован рабочим колесом из бронзы (исполнение В) или из нержавеющей стали 1.4408 (исполнение S). Насосы, отмеченные жирной точкой (●) в соответствующей колонке, по запросу могут быть полностью изготовлены из нержавеющей стали (исполнения N, R, P, K, L, M).

По запросу поставляются также насосы типа **NBG**, изготовленные по стандарту **ISO 2858, PN16**

11

**NB 970 об/мин**

Группа продукта F3

| Тип продукта       | Мощность двигателя, P <sub>2</sub> , кВт | Трубное присоединение, входной фланец | Трубное присоединение, выходной фланец | Допустимое давление, бар | Исполнения N, R, P, K, L, M (по запросу) | Standard № продукта | EUR     | Premium № продукта | EUR      |
|--------------------|--|---------------------------------------|--|--------------------------|--|---------------------|---------|--------------------|----------|
| NB 100-160/160-142 | 0,55                                     | DN 125                                | DN 100                                 | PN16                     |  | 95109071            | 1419,00 | 95109839           | 1507,00  |
| NB 100-160/163     | 0,75                                     | DN 125                                | DN 100                                 | PN16                     |  | 95109072            | 1451,00 | 95109840           | 1539,00  |
| NB 100-160/176     | 1,1                                      | DN 125                                | DN 100                                 | PN16                     |  | 95109073            | 1473,00 | 95109841           | 1605,00  |
| NB 100-200/182     | 1,1                                      | DN 125                                | DN 100                                 | PN16                     |  | 95109074            | 1650,00 | 95109842           | 1782,00  |
| NB 100-200/194     | 1,5                                      | DN 125                                | DN 100                                 | PN16                     |  | 95109075            | 1694,00 | 95109843           | 1847,00  |
| NB 100-200/214     | 2,2                                      | DN 125                                | DN 100                                 | PN16                     |  | 96533714            | 1756,00 | 96534171           | 2126,00  |
| NB 100-200/219     | 3  | DN 125                                | DN 100                                 | PN16                     |  | 95109077            | 1979,00 | 95109845           | 2243,00  |
| NB 100-250/220     | 2,2                                      | DN 125                                | DN 100                                 | PN16                     |  | 95109079            | 1803,00 | 95109847           | 1979,00  |
| NB 100-250/236     | 3  | DN 125                                | DN 100                                 | PN16                     |  | 95109081            | 2023,00 | 95109849           | 2287,00  |
| NB 100-250/259     | 4  | DN 125                                | DN 100                                 | PN16                     |  | 96125277            | 2119,00 | 96126364           | 2862,00  |
| NB 100-250/270     | 5,5                                      | DN 125                                | DN 100                                 | PN16                     |  | 95109082            | 2507,00 | 95109850           | 3045,00  |
| NB 100-315/272     | 4  | DN 125                                | DN 100                                 | PN16                     |  | 95109084            | 2265,00 | 95109852           | 2574,00  |
| NB 100-315/301     | 5,5                                      | DN 125                                | DN 100                                 | PN16                     |  | 95109085            | 2529,00 | 95109853           | 2859,00  |
| NB 100-315/326     | 7,5                                      | DN 125                                | DN 100                                 | PN16                     |  | 96125278            | 2674,00 | 96126365           | 3795,00  |
| NB 100-315/334     | 11                                       | DN 125                                | DN 100                                 | PN16                     |  | 95109086            | 3123,00 | 95109854           | 4034,00  |
| NB 100-400/360     | 7,5                                      | DN 125                                | DN 100                                 | PN16                     |  | 95109087            | 3959,00 | 95109855           | 4398,00  |
| NB 100-400/406     | 11                                       | DN 125                                | DN 100                                 | PN16                     |  | 95109088            | 4398,00 | 95109856           | 5058,00  |
| NB 100-400/437     | 15                                       | DN 125                                | DN 100                                 | PN16                     |  | 95109089            | 4838,00 | 95109857           | 5718,00  |
| NB 100-400/438     | 18,5                                     | DN 125                                | DN 100                                 | PN16                     |  | 95109090            | 5234,00 | 95109858           | 6114,00  |
| NB 125-200/196-172 | 1,5                                      | DN 150                                | DN 125                                 | PN16                     |  | 95109091            | 1969,00 | 95109859           | 2122,00  |
| NB 125-200/205     | 2,2                                      | DN 150                                | DN 125                                 | PN16                     |  | 95109093            | 2001,00 | 95109861           | 2178,00  |
| NB 125-200/218     | 3  | DN 150                                | DN 125                                 | PN16                     |  | 95109095            | 2178,00 | 95109863           | 2441,00  |
| NB 125-200/226     | 4  | DN 150                                | DN 125                                 | PN16                     |  | 95109097            | 2200,00 | 95109865           | 2507,00  |
| NB 125-250/216     | 3  | DN 150                                | DN 125                                 | PN16                     |  | 95109099            | 2265,00 | 95109867           | 2529,00  |
| NB 125-250/232     | 4  | DN 150                                | DN 125                                 | PN16                     |  | 95109101            | 2309,00 | 95109869           | 2617,00  |
| NB 125-250/253     | 5,5                                      | DN 150                                | DN 125                                 | PN16                     |  | 95109102            | 2529,00 | 95109870           | 2859,00  |
| NB 125-250/269     | 7,5                                      | DN 150                                | DN 125                                 | PN16                     |  | 96125279            | 2654,00 | 96126366           | 3776,00  |
| NB 125-315/275     | 5,5                                      | DN 150                                | DN 125                                 | PN16                     |  | 95109103            | 3408,00 | 95109871           | 3739,00  |
| NB 125-315/297     | 7,5                                      | DN 150                                | DN 125                                 | PN16                     |  | 95109104            | 3541,00 | 95109872           | 3981,00  |
| NB 125-315/335     | 11                                       | DN 150                                | DN 125                                 | PN16                     |  | 95109105            | 3959,00 | 95109873           | 4618,00  |
| NB 125-315/338     | 15                                       | DN 150                                | DN 125                                 | PN16                     |  | 95109106            | 4398,00 | 95109874           | 5278,00  |
| NB 125-400/351     | 11                                       | DN 150                                | DN 125                                 | PN16                     |  | 95109107            | 4398,00 | 95109875           | 5058,00  |
| NB 125-400/384     | 15                                       | DN 150                                | DN 125                                 | PN16                     |  | 95109108            | 4838,00 | 95109876           | 5718,00  |
| NB 125-400/410     | 18,5                                     | DN 150                                | DN 125                                 | PN16                     |  | 95109109            | 5278,00 | 95109877           | 6158,00  |
| NB 125-400/434     | 22                                       | DN 150                                | DN 125                                 | PN16                     |  | 95109110            | 5608,00 | 95109878           | 6707,00  |
| NB 125-400/438     | 30                                       | DN 150                                | DN 125                                 | PN16                     |  | 95109111            | 6048,00 | 95109879           | 7807,00  |
| NB 125-500/421     | 18,5                                     | DN 150                                | DN 125                                 | PN16                     |  | 95109112            | 6378,00 | 95109880           | 7258,00  |
| NB 125-500/445     | 22                                       | DN 150                                | DN 125                                 | PN16                     |  | 95109113            | 6707,00 | 95109881           | 7807,00  |
| NB 125-500/493     | 30                                       | DN 150                                | DN 125                                 | PN16                     |  | 95109114            | 7147,00 | 95109882           | 8907,00  |
| NB 125-500/524     | 37                                       | DN 150                                | DN 125                                 | PN16                     |  | 95109115            | 7587,00 | 95109883           | 9347,00  |
| NB 125-500/546     | 45                                       | DN 150                                | DN 125                                 | PN16                     |  | 95109116            | 8357,00 | 95109884           | 10117,00 |
| NB 125-500/548     | 55                                       | DN 150                                | DN 125                                 | PN16                     |  | 95109117            | 9016,00 | 95109885           | 11216,00 |

Цены указаны на условиях "склад-Москва" с учетом НДС.  
Рекомендованные розничные цены.

**NB Моноблочные насосы, соответствующие стандарту EN 733**

Базовое исполнение **A** с корпусом и рабочим колесом из серого чугуна, с торцевым уплотнением **BAQE** и сменными бронзовыми кольцами щелевых уплотнений.



Чугунные детали насосной части имеют коррозионностойкое покрытие, нанесённое методом катафореза.

Электродвигатели мощностью **до 1,5 кВт (включительно) 3 x 380-415 Y В, 50 Гц, соединение обмоток по схеме "звезда"**, класс защиты IP55, для мощностей **более 2,2 кВт (включительно) 3 x 380-415 D В, 50 Гц, соединение обмоток по схеме "треугольник"**, класс защиты IP55. В электродвигатели мощностью **более 3,0 кВт (включительно)** в качестве защиты от перегрузки встроены **термисторы (PTC)**, для преобразования термисторного сигнала в релейный и передачи его на пускатель необходимо использовать **реле MS220C** (№ продукта 00ID8945, см. раздел "Принадлежности").

На выбор предлагается комплектация электродвигателями **"Standard" (энергоэффективность EFF2)** или **"Premium" (энергоэффективность EFF1)**.

При расчете цены насоса в нестандартном исполнении (иное торцевое уплотнение, бронзовое колесо): цена насоса стандартного исполнения суммируется с ценой опции.

По требованию заказчика насос может быть укомплектован рабочим колесом из бронзы (исполнение В) или из нержавеющей стали 1.4408 (исполнение S). Насосы, отмеченные жирной точкой (●) в соответствующей колонке, по запросу могут быть полностью изготовлены из нержавеющей стали (исполнения N, R, P, K, L, M).

По запросу поставляются также насосы типорядя **NBG**, изготовленные по стандарту **ISO 2858, PN16**

**NB 970 об/мин**

Группа продукта F 3

11

| Тип продукта              | Мощность двигателя, P <sub>2</sub> , кВт | Трубное присоединение, входной фланец | Трубное присоединение, выходной фланец | Допустимое давление, бар | Исполнения N, R, P, K, L, M (по запросу) | Standard № продукта | EUR             | Premium № продукта | EUR             |
|---------------------------|--|---------------------------------------|--|--------------------------|--|---------------------|-----------------|--------------------|-----------------|
| <b>NB 150-200/210-170</b> | 2,2                                      | DN 200                                | DN 150                                 | PN10                     |  | 95109119            | <b>2552,00</b>  | 95109887           | <b>2727,00</b>  |
| <b>NB 150-200/218-200</b> | 3  | DN 200                                | DN 150                                 | PN10                     |  | 96125280            | <b>2760,00</b>  | 96126367           | <b>3291,00</b>  |
| <b>NB 150-200/224</b>     | 4  | DN 200                                | DN 150                                 | PN10                     |  | 95109121            | <b>2859,00</b>  | 95109889           | <b>3167,00</b>  |
| <b>NB 150-250/243</b>     | 5,5                                      | DN 200                                | DN 150                                 | PN10                     |  | 95109124            | <b>3452,00</b>  | 95109892           | <b>3783,00</b>  |
| <b>NB 150-250/262</b>     | 7,5                                      | DN 200                                | DN 150                                 | PN10                     |  | 95109125            | <b>3673,00</b>  | 95109893           | <b>4113,00</b>  |
| <b>NB 150-250/286</b>     | 11                                       | DN 200                                | DN 150                                 | PN10                     |  | 95109126            | <b>4157,00</b>  | 95109894           | <b>4816,00</b>  |
| <b>NB 150-315/280</b>     | 11                                       | DN 200                                | DN 150                                 | PN10                     |  | 95109127            | <b>4597,00</b>  | 95109895           | <b>5256,00</b>  |
| <b>NB 150-315/305</b>     | 15                                       | DN 200                                | DN 150                                 | PN10                     |  | 95109128            | <b>5036,00</b>  | 95109896           | <b>5916,00</b>  |
| <b>NB 150-315/322</b>     | 18,5                                     | DN 200                                | DN 150                                 | PN10                     |  | 95109129            | <b>5476,00</b>  | 95109897           | <b>6356,00</b>  |
| <b>NB 150-315/337</b>     | 22                                       | DN 200                                | DN 150                                 | PN10                     |  | 95109130            | <b>5696,00</b>  | 95109898           | <b>6796,00</b>  |
| <b>NB 150-315/338</b>     | 30                                       | DN 200                                | DN 150                                 | PN10                     |  | 95109131            | <b>6180,00</b>  | 95109899           | <b>7939,00</b>  |
| <b>NB 150-400/357</b>     | 18,5                                     | DN 200                                | DN 150                                 | PN10                     |  | 95109132            | <b>5608,00</b>  | 95109900           | <b>6488,00</b>  |
| <b>NB 150-400/375</b>     | 22                                       | DN 200                                | DN 150                                 | PN10                     |  | 95109133            | <b>5828,00</b>  | 95109901           | <b>6928,00</b>  |
| <b>NB 150-400/408</b>     | 30                                       | DN 200                                | DN 150                                 | PN10                     |  | 95109134            | <b>6312,00</b>  | 95109902           | <b>8071,00</b>  |
| <b>NB 150-400/430</b>     | 37                                       | DN 200                                | DN 150                                 | PN10                     |  | 95109135            | <b>6972,00</b>  | 95109903           | <b>8731,00</b>  |
| <b>NB 150-400/438</b>     | 45                                       | DN 200                                | DN 150                                 | PN10                     |  | 95109136            | <b>7851,00</b>  | 95109904           | <b>9611,00</b>  |
| <b>NB 150-500/457</b>     | 37                                       | DN 200                                | DN 150                                 | PN10                     |  | 95109137            | <b>8291,00</b>  | 95109905           | <b>10051,00</b> |
| <b>NB 150-500/483</b>     | 45                                       | DN 200                                | DN 150                                 | PN10                     |  | 95109138            | <b>9171,00</b>  | 95109906           | <b>10931,00</b> |
| <b>NB 150-500/513</b>     | 55                                       | DN 200                                | DN 150                                 | PN10                     |  | 95109139            | <b>9787,00</b>  | 95109907           | <b>11986,00</b> |
| <b>NB 150-500/548</b>     | 75                                       | DN 200                                | DN 150                                 | PN10                     |  | 95109140            | <b>10666,00</b> | 95109908           | <b>11986,00</b> |

Цены указаны на условиях "склад-Москва" с учетом НДС.  
Рекомендованные розничные цены.



### НК Консольные насосы, соответствующие стандарту EN 733

Базовое исполнение **A** с корпусом и рабочим колесом из серого чугуна, с торцевым уплотнением **BAQE** и сменными бронзовыми кольцами щелевых уплотнений. Для насосов с фиксированным диаметром рабочего колеса (номера продукта "9XXXXXX") при заказе не требуется указывать конкретную рабочую точку. Тем не менее, по запросу и за отдельную плату рабочее колесо этих насосов подрезается под указанные заказчиком параметры.

Комплект поставки включает в себя:

- насосную часть, чугунные детали которой имеют коррозионностойкое покрытие, нанесённое методом катафореза;
- плиту-основание;
- муфту с удлинительной втулкой (облегчает обслуживание, т.к. насосная часть и электродвигатель не демонтируются);
- кожух муфты;
- электродвигатель **3 x 380-415 В, 50 Гц**, соединение обмоток по схеме "треугольник", класс защиты **IP55**.

В электродвигатели в качестве защиты от перегрузки встроены **термисторы (ПТС)**, для преобразования термисторного сигнала в релейный и передачи его на пускатель необходимо использовать **реле MS220C** (№ продукта 00ID8945, см. раздел "Принадлежности").

На выбор предлагается комплектация электродвигателями "**Standard**" (**энергоэффективность EFF2**) или "**Premium**" (**энергоэффективность EFF1**).

При расчете цены насоса в нестандартном исполнении (иное торцевое уплотнение, бронзовое колесо): цена насоса стандартного исполнения суммируется с ценой опции.

По требованию заказчика любой насос НК может быть укомплектован бронзовым рабочим колесом (исполнение В).

Также по требованию заказчика насосы с фиксированным рабочим колесом могут комплектоваться рабочим колесом из нержавеющей стали 1.4408 (исполнение S).

Насосы, отмеченные жирной точкой (●) в соответствующей колонке, по запросу могут быть полностью изготовлены из нержавеющей стали (исполнения N, R, P, K, L, M).

### НК, 2900 об/мин

Группа продукта N

| Тип продукта  | Мощность двигателя, P <sub>2</sub> , кВт | Трубное присоединение, входной фланец | Трубное присоединение, выходной фланец | Допустимое давление, бар | Исполнения N, R, P, K, L, M (по запросу) | Standard № продукта | Группа продукта N |                    |            |
|---------------|--|---------------------------------------|--|--------------------------|--|---------------------|-------------------|--------------------|------------|
|               |  |                                       |  |                          |  |                     | EUR               | Premium № продукта | EUR        |
| NK 32-250/262 | 15                                       | DN 50                                 | DN 32                                  | PN16                     | ●  | 95108123            | 2868,00           | 95107061           | 3121,00    |
| NK 40-200/219 | 15                                       | DN 65                                 | DN 40                                  | PN16                     | ●  | 96593496            | 3080,00           | 96593497           | 3333,00    |
| NK 40-250/230 | 15                                       | DN 65                                 | DN 40                                  | PN16                     | ●  | 96593512            | 3162,00           | 96593513           | 3415,00    |
| NK 40-250/245 | 18,5                                     | DN 65                                 | DN 40                                  | PN16                     | ●  | 96593528            | 3282,00           | 96593529           | 3550,00    |
| NK 40-250/255 | 22                                       | DN 65                                 | DN 40                                  | PN16                     | ●  | 96593544            | 3720,00           | 96593545           | 4051,00    |
| NK 40-250/260 | 30                                       | DN 65                                 | DN 40                                  | PN16                     | ●  | 96626765            | 4478,00           | 96626766           | 5093,00    |
| NK 40-315/273 | 22                                       | DN 65                                 | DN 40                                  | PN16                     | ●  | 95108124            | 3765,00           | 95107062           | 4096,00    |
| NK 40-315/298 | 30                                       | DN 65                                 | DN 40                                  | PN16                     | ●  | 95108125            | 4487,00           | 95107063           | 5182,00    |
| NK 40-315/318 | 37                                       | DN 65                                 | DN 40                                  | PN16                     | ●  | 95108126            | 4768,00           | 95107064           | 5702,00    |
| NK 40-315/336 | 45                                       | DN 65                                 | DN 40                                  | PN16                     | ●  | 95108127            | 6175,00           | 95107065           | 7173,00    |
| NK 50-160/177 | 15                                       | DN 65                                 | DN 50                                  | PN16                     | ●  | 96593704            | 3065,00           | 96593705           | 3318,00    |
| NK 50-200/198 | 15                                       | DN 65                                 | DN 50                                  | PN16                     | ●  | 96593736            | 3086,00           | 96593737           | 3339,00    |
| NK 50-200/210 | 18,5                                     | DN 65                                 | DN 50                                  | PN16                     | ●  | 96593752            | 3207,00           | 96593753           | 3474,00    |
| NK 50-200/219 | 22                                       | DN 65                                 | DN 50                                  | PN16                     | ●  | 96593768            | 3641,00           | 96593769           | 3973,00    |
| NK 50-250/205 | 15                                       | DN 65                                 | DN 50                                  | PN16                     | ●  | 96626790            | 3238,00           | -                  | по запросу |
| NK 50-250/222 | 18,5                                     | DN 65                                 | DN 50                                  | PN16                     | ●  | 96626799            | 3356,00           | 96626800           | 3577,00    |
| NK 50-250/233 | 22                                       | DN 65                                 | DN 50                                  | PN16                     | ●  | 96593784            | 3756,00           | 96593785           | 4088,00    |
| NK 50-250/254 | 30                                       | DN 65                                 | DN 50                                  | PN16                     | ●  | 96593800            | 4480,00           | 96593801           | 5175,00    |
| NK 50-250/263 | 37                                       | DN 65                                 | DN 50                                  | PN16                     | ●  | 96593816            | 4674,00           | 96593817           | 5607,00    |
| NK 50-315/267 | 30                                       | DN 65                                 | DN 50                                  | PN16                     | ●  | 95108129            | 4575,00           | 95107067           | 5270,00    |
| NK 50-315/285 | 37                                       | DN 65                                 | DN 50                                  | PN16                     | ●  | 95108130            | 4768,00           | 95107068           | 5702,00    |
| NK 50-315/300 | 45                                       | DN 65                                 | DN 50                                  | PN16                     | ●  | 95108131            | 5472,00           | 95107069           | 6469,00    |
| NK 50-315/321 | 55                                       | DN 65                                 | DN 50                                  | PN16                     | ●  | 95108132            | 6703,00           | 95107070           | 7935,00    |
| NK 65-160/173 | 15                                       | DN 80                                 | DN 65                                  | PN16                     | ●  | 96593944            | 3086,00           | 96593945           | 3339,00    |
| NK 65-160/177 | 18,5                                     | DN 80                                 | DN 65                                  | PN16                     | ●  | 96593960            | 3207,00           | 96593961           | 3474,00    |
| NK 65-200/177 | 15                                       | DN 80                                 | DN 65                                  | PN16                     | ●  | 96593976            | 3323,00           | 96593977           | 3575,00    |
| NK 65-200/190 | 18,5                                     | DN 80                                 | DN 65                                  | PN16                     | ●  | 96593992            | 3444,00           | 96593993           | 3711,00    |
| NK 65-200/198 | 22                                       | DN 80                                 | DN 65                                  | PN16                     | ●  | 96594008            | 3876,00           | 96594009           | 4206,00    |
| NK 65-200/217 | 30                                       | DN 80                                 | DN 65                                  | PN16                     | ●  | 96594024            | 4602,00           | 96594025           | 5298,00    |
| NK 65-200/219 | 37                                       | DN 80                                 | DN 65                                  | PN16                     | ●  | 96626823            | 4849,00           | -                  | по запросу |
| NK 65-250/223 | 30                                       | DN 80                                 | DN 65                                  | PN16                     | ●  | 95108135            | 4522,00           | 95107073           | 5219,00    |
| NK 65-250/238 | 37                                       | DN 80                                 | DN 65                                  | PN16                     | ●  | 95108136            | 4712,00           | 95107074           | 5646,00    |
| NK 65-250/251 | 45                                       | DN 80                                 | DN 65                                  | PN16                     | ●  | 95108137            | 5425,00           | 95107075           | 6422,00    |
| NK 65-250/269 | 55                                       | DN 80                                 | DN 65                                  | PN16                     | ●  | 95108138            | 6711,00           | 95107076           | 7647,00    |
| NK 65-250/270 | 75                                       | DN 80                                 | DN 65                                  | PN16                     | ●  | 95108139            | 7743,00           | 95107077           | 9326,00    |

Цены указаны на условиях "склад-Москва" с учетом НДС.  
Рекомендованные розничные цены.



**NK Консольные насосы, соответствующие стандарту EN 733**

Базовое исполнение **A** с корпусом и рабочим колесом из серого чугуна, с торцевым уплотнением **BAQE** и сменными бронзовыми кольцами щелевых уплотнений. Для насосов с фиксированным диаметром рабочего колеса (номера продукта "9XXXXXX") при заказе не требуется указывать конкретную рабочую точку. Тем не менее, по запросу и за отдельную плату рабочее колесо этих насосов подрезается под указанные заказчиком параметры.



Комплект поставки включает в себя:

- насосную часть, чугунные детали которой имеют коррозионностойкое покрытие, нанесённое методом катафореза;
- плиту-основание;
- муфту с удлинительной втулкой (облегчает обслуживание, т.к. насосная часть и электродвигатель не демонтируются);
- кожух муфты;
- электродвигатель **3 x 380-415 В, 50 Гц**, соединение обмоток по схеме "треугольник", класс защиты **IP55**.

В электродвигатели в качестве защиты от перегрузки встроены **термисторы (ПТС)**, для преобразования термисторного сигнала в релейный и передачи его на пускатель необходимо использовать **реле MS220C** (№ продукта 00ID8945, см. раздел "Принадлежности").

На выбор предлагается комплектация электродвигателями **"Standard"** (**энергоэффективность EFF2**) или **"Premium"** (**энергоэффективность EFF1**).

При расчете цены насоса в нестандартном исполнении (иное торцевое уплотнение, бронзовое колесо): цена насоса стандартного исполнения суммируется с ценой опции.

По требованию заказчика любой насос NK может быть укомплектован бронзовым рабочим колесом (исполнение B).

Также по требованию заказчика насосы с фиксированным рабочим колесом могут комплектоваться рабочим колесом из нержавеющей стали 1.4408 (исполнение S).

Насосы, отмеченные жирной точкой (●) в соответствующей колонке, по запросу могут быть полностью изготовлены из нержавеющей стали (исполнения N, R, P, K, L, M).

**NK, 2900 об/мин**

Группа продукта N

| Тип продукта       | Мощность двигателя, P <sub>2</sub> , кВт | Трубное присоединение, входной фланец | Трубное присоединение, выходной фланец | Допустимое давление, бар | Исполнения N, R, P, K, L, M (по запросу) | Standard № продукта | EUR      | Premium № продукта | EUR        |
|--------------------|--|---------------------------------------|--|--------------------------|--|---------------------|----------|--------------------|------------|
| NK 65-315/272      | 55                                       | DN 80                                 | DN 65                                  | PN16                     | ●  | 95108140            | 6271,00  | 95107078           | 7501,00    |
| NK 65-315/295      | 75                                       | DN 80                                 | DN 65                                  | PN16                     | ●  | 95108141            | 7743,00  | 95107079           | 9326,00    |
| NK 65-315/308      | 90                                       | DN 80                                 | DN 65                                  | PN16                     | ●  | 95108142            | 8797,00  | 95107080           | 10557,00   |
| NK 65-315/320      | 110                                      | DN 80                                 | DN 65                                  | PN16                     | ●  | 95108143            | 11682,00 | 95107081           | 12210,00   |
| NK 80-160/151      | 15                                       | DN 100                                | DN 80                                  | PN16                     | ●  | 96594121            | 3362,00  | 96594122           | 3615,00    |
| NK 80-160/161      | 18,5                                     | DN 100                                | DN 80                                  | PN16                     | ●  | 96594137            | 3486,00  | 96594138           | 3753,00    |
| NK 80-160/167      | 22                                       | DN 100                                | DN 80                                  | PN16                     | ●  | 96594153            | 3921,00  | 96594154           | 4251,00    |
| NK 80-160/177      | 30                                       | DN 100                                | DN 80                                  | PN16                     | ●  | 96594169            | 4642,00  | 96594170           | 5337,00    |
| NK 80-200/171      | 22                                       | DN 100                                | DN 80                                  | PN16                     | ●  | 96594185            | 4174,00  | 96594186           | 4506,00    |
| NK 80-200/188      | 30                                       | DN 100                                | DN 80                                  | PN16                     | ●  | 96594201            | 4898,00  | 96594202           | 5593,00    |
| NK 80-200/200      | 37                                       | DN 100                                | DN 80                                  | PN16                     | ●  | 96594217            | 5095,00  | 96594218           | 6028,00    |
| NK 80-200/211      | 45                                       | DN 100                                | DN 80                                  | PN16                     | ●  | 96594233            | 5807,00  | 96594234           | 6804,00    |
| NK 80-200/222      | 55                                       | DN 100                                | DN 80                                  | PN16                     | ●  | 96594249            | 6655,00  | 96594250           | 7587,00    |
| NK 80-250/220      | 45                                       | DN 100                                | DN 80                                  | PN16                     | ●  | 96594265            | 5858,00  | 96594266           | 6855,00    |
| NK 80-250/234      | 55                                       | DN 100                                | DN 80                                  | PN16                     | ●  | 96594281            | 6700,00  | 96594282           | 7632,00    |
| NK 80-250/257      | 75                                       | DN 100                                | DN 80                                  | PN16                     | ●  | 96594297            | 7626,00  | 96594298           | 9525,00    |
| NK 80-250/270      | 90                                       | DN 100                                | DN 80                                  | PN16                     | ●  | 96594313            | 8565,00  | 96594314           | 10806,00   |
| NK 80-315/278      | 90                                       | DN 100                                | DN 80                                  | PN16                     | ●  | 95108144            | 9096,00  | 95107082           | 10855,00   |
| NK 80-315/295      | 110                                      | DN 100                                | DN 80                                  | PN16                     | ●  | 95108145            | 12087,00 | 95107083           | 12615,00   |
| NK 80-315/310      | 132                                      | DN 100                                | DN 80                                  | PN16                     | ●  | 95108146            | 13495,00 | 95107084           | 14550,00   |
| NK 80-315/328      | 160                                      | DN 100                                | DN 80                                  | PN16                     | ●  | 95108147            | 15430,00 | 95107085           | 17717,00   |
| NK 100-160/160-156 | 22                                       | DN 125                                | DN 100                                 | PN16                     |  | 95108149            | 3571,00  | 95107087           | 3903,00    |
| NK 100-160/169     | 30                                       | DN 125                                | DN 100                                 | PN16                     |  | 95108150            | 4292,00  | 95107088           | 4989,00    |
| NK 100-160/176     | 37                                       | DN 125                                | DN 100                                 | PN16                     |  | 95108151            | 4487,00  | 95107089           | 5420,00    |
| NK 100-200/170     | 30                                       | DN 125                                | DN 100                                 | PN16                     |  | 96626832            | 5003,00  | 96626833           | 5616,00    |
| NK 100-200/181     | 37                                       | DN 125                                | DN 100                                 | PN16                     |  | 96594329            | 5140,00  | 96594330           | 6073,00    |
| NK 100-200/192     | 45                                       | DN 125                                | DN 100                                 | PN16                     |  | 96594345            | 5855,00  | 96594346           | 6852,00    |
| NK 100-200/203     | 55                                       | DN 125                                | DN 100                                 | PN16                     |  | 96594361            | 6700,00  | 96594362           | 7632,00    |
| NK 100-200/219     | 75                                       | DN 125                                | DN 100                                 | PN16                     |  | 96594377            | 7626,00  | 96594378           | 9525,00    |
| NK 100-250/205     | 55                                       | DN 125                                | DN 100                                 | PN16                     |  | 96626848            | 6883,00  | 96626849           | 7746,00    |
| NK 100-250/229     | 75                                       | DN 125                                | DN 100                                 | PN16                     |  | 96594393            | 7750,00  | 96594394           | 9648,00    |
| NK 100-250/242     | 90                                       | DN 125                                | DN 100                                 | PN16                     |  | 96594409            | 8689,00  | 96594410           | 10929,00   |
| NK 100-250/258     | 110                                      | DN 125                                | DN 100                                 | PN16                     |  | 96594425            | 12051,00 | 96594426           | 15370,00   |
| NK 100-250/270     | 132                                      | DN 125                                | DN 100                                 | PN16                     |  | 96626863            | 13574,00 | -                  | по запросу |

Цены указаны на условиях "склад-Москва" с учетом НДС.

Рекомендованные розничные цены.



### НК Консольные насосы, соответствующие стандарту EN 733

Базовое исполнение **A** с корпусом и рабочим колесом из серого чугуна, с торцевым уплотнением **BAQE** и сменными бронзовыми кольцами щелевых уплотнений. Для насосов с фиксированным диаметром рабочего колеса (номера продукта "9XXXXXX") при заказе не требуется указывать конкретную рабочую точку. Тем не менее, по запросу и за отдельную плату рабочее колесо этих насосов подрезается под указанные заказчиком параметры.

Комплект поставки включает в себя:

- насосную часть, чугунные детали которой имеют коррозионностойкое покрытие, нанесённое методом катафореза;
- плиту-основание;
- муфту с удлинительной втулкой (облегчает обслуживание, т.к. насосная часть и электродвигатель не демонтируются);
- кожух муфты;
- электродвигатель **3 x 380-415 В, 50 Гц**, соединение обмоток по схеме "треугольник", класс защиты **IP55**.

В электродвигатели в качестве защиты от перегрузки встроены **термисторы (ПТС)**, для преобразования термисторного сигнала в релейный и передачи его на пускатель необходимо использовать **реле MS220C** (№ продукта 00ID8945, см. раздел "Принадлежности").

На выбор предлагается комплектация электродвигателями "**Standard**" (**энергоэффективность EFF2**) или "**Premium**" (**энергоэффективность EFF1**).

При расчете цены насоса в нестандартном исполнении (иное торцевое уплотнение, бронзовое колесо): цена насоса стандартного исполнения суммируется с ценой опции.

По требованию заказчика любой насос НК может быть укомплектован бронзовым рабочим колесом (исполнение В).

Также по требованию заказчика насосы с фиксированным рабочим колесом могут комплектоваться рабочим колесом из нержавеющей стали 1.4408 (исполнение S).

Насосы, отмеченные жирной точкой (●) в соответствующей колонке, по запросу могут быть полностью изготовлены из нержавеющей стали (исполнения N, R, P, K, L, M).

### НК, 2900 об/мин

Группа продукта N

| Тип продукта        | Мощность двигателя, P <sub>2</sub> , кВт | Трубное присоединение, входной фланец | Трубное присоединение, выходной фланец | Допустимое давление, бар | Исполнения N, R, P, K, L, M (по запросу) | Standard № продукта | Группа продукта N |                    |          |
|---------------------|--|---------------------------------------|--|--------------------------|--|---------------------|-------------------|--------------------|----------|
|                     |  |                                       |  |                          |  |                     | EUR               | Premium № продукта | EUR      |
| НК 100-315/269      | 110                                      | DN 125                                | DN 100                                 | PN16                     |  | 95108152            | 13388,00          | 95107090           | 13915,00 |
| НК 100-315/284      | 132                                      | DN 125                                | DN 100                                 | PN16                     |  | 95108153            | 14054,00          | 95107091           | 15110,00 |
| НК 100-315/301      | 160                                      | DN 125                                | DN 100                                 | PN16                     |  | 95108154            | 16104,00          | 95107092           | 18391,00 |
| НК 100-315/322      | 200                                      | DN 125                                | DN 100                                 | PN16                     |  | 95108155            | 17516,00          | 95107093           | 21387,00 |
| НК 125-200/196-166  | 45                                       | DN 150                                | DN 125                                 | PN16                     |  | 95108157            | 5805,00           | 95107095           | 6803,00  |
| НК 125-200/196-188  | 55                                       | DN 150                                | DN 125                                 | PN16                     |  | 95108158            | 6651,00           | 95107096           | 7882,00  |
| НК 125-200/209      | 75                                       | DN 150                                | DN 125                                 | PN16                     |  | 95108159            | 7882,00           | 95107097           | 9466,00  |
| НК 125-200/219      | 90                                       | DN 150                                | DN 125                                 | PN16                     |  | 95108160            | 8761,00           | 95107098           | 10521,00 |
| НК 125-200/226      | 110                                      | DN 150                                | DN 125                                 | PN16                     |  | 95108161            | 12052,00          | 95107099           | 12580,00 |
| НК 125-250/222      | 90                                       | DN 150                                | DN 125                                 | PN16                     |  | 95108162            | 9624,00           | 95107100           | 11383,00 |
| НК 125-250/236      | 110                                      | DN 150                                | DN 125                                 | PN16                     |  | 95108163            | 12791,00          | 95107101           | 13318,00 |
| НК 125-250/249      | 132                                      | DN 150                                | DN 125                                 | PN16                     |  | 95108164            | 13831,00          | 95107102           | 14886,00 |
| НК 125-250/263      | 160                                      | DN 150                                | DN 125                                 | PN16                     |  | 95108165            | 15870,00          | 95107103           | 18157,00 |
| НК 125-250/269      | 200                                      | DN 150                                | DN 125                                 | PN16                     |  | 95108166            | 17295,00          | 95107104           | 21165,00 |
| НК 125-315/262      | 132                                      | DN 150                                | DN 125                                 | PN16                     |  | 95108167            | 14674,00          | 95107105           | 15729,00 |
| НК 125-315/277      | 160                                      | DN 150                                | DN 125                                 | PN16                     |  | 95108168            | 16696,00          | 95107106           | 18984,00 |
| НК 125-315/297      | 200                                      | DN 150                                | DN 125                                 | PN16                     |  | 95108169            | 18122,00          | 95107107           | 21992,00 |
| НК 125-315/317      | 250                                      | DN 150                                | DN 125                                 | PN16                     |  | 95108170            | 22802,00          | 95107108           | 32302,00 |
| НК 150-200/216-176  | 75                                       | DN 200                                | DN 150                                 | PN10                     |  | 95108171            | 8779,00           | 95107109           | 10362,00 |
| НК 150-200/218-202  | 90                                       | DN 200                                | DN 150                                 | PN10                     |  | 95108172            | 9659,00           | 95107110           | 11419,00 |
| НК 150-200/224      | 110                                      | DN 200                                | DN 150                                 | PN10                     |  | 95108173            | 12949,00          | 95107111           | 13477,00 |
| НК 150-250/230      | 132                                      | DN 200                                | DN 150                                 | PN10                     |  | 95108174            | 15359,00          | 95107112           | 16415,00 |
| НК 150-250/245      | 160                                      | DN 200                                | DN 150                                 | PN10                     |  | 95108175            | 17295,00          | 95107113           | 19581,00 |
| НК 150-250/260      | 200                                      | DN 200                                | DN 150                                 | PN10                     |  | 95108176            | 18719,00          | 95107114           | 22591,00 |
| НК 150-250/275      | 250                                      | DN 200                                | DN 150                                 | PN10                     |  | 95108177            | 23224,00          | 95107115           | 32724,00 |
| NKG 200-150-315/266 | 250                                      | DN 200                                | DN 150                                 | PN16                     |  | 95102774            | 24872,00          | 95103660           | 34398,00 |
| NKG 200-150-315/286 | 315                                      | DN 200                                | DN 150                                 | PN16                     |  | 95102775            | 27871,00          | 95103661           | 39514,00 |
| NKG 200-150-315/291 | 355                                      | DN 200                                | DN 150                                 | PN16                     |  | 95102776            | 29812,00          | 95103662           | 42865,00 |

Цены указаны на условиях "склад-Москва" с учетом НДС.  
Рекомендованные розничные цены.

**NK Консольные насосы, соответствующие стандарту EN 733**

Базовое исполнение **A** с корпусом и рабочим колесом из серого чугуна, с торцевым уплотнением **BAQE** и сменными бронзовыми кольцами щелевых уплотнений. Для насосов с фиксированным диаметром рабочего колеса (номера продукта "9XXXXXX") при заказе не требуется указывать конкретную рабочую точку. Тем не менее, по запросу и за отдельную плату рабочее колесо этих насосов подрезается под указанные заказчиком параметры.



Комплект поставки включает в себя:

- насосную часть, чугунные детали которой имеют коррозионностойкое покрытие, нанесенное методом катафореза;
- плиту-основание;
- муфту с удлинительной втулкой (облегчает обслуживание, т.к. насосная часть и электродвигатель не демонтируются);
- кожух муфты;
- электродвигатель **3 x 380-415 D В, 50 Гц**, соединение обмоток по схеме "треугольник", класс защиты **IP55**.

В электродвигатели в качестве защиты от перегрузки встроены **термисторы (ПТС)**, для преобразования термисторного сигнала в релейный и передачи его на пускатель необходимо использовать **реле MS220C** (№ продукта 00ID8945, см. раздел "Принадлежности").

На выбор предлагается комплектация электродвигателями **"Standard"** (**энергоэффективность EFF2**) или **"Premium"** (**энергоэффективность EFF1**).

При расчете цены насоса в нестандартном исполнении (иное торцевое уплотнение, бронзовое колесо): цена насоса стандартного исполнения суммируется с ценой опции.

По требованию заказчика любой насос NK может быть укомплектован бронзовым рабочим колесом (исполнение В).

Также по требованию заказчика насосы с фиксированным рабочим колесом могут комплектоваться рабочим колесом из нержавеющей стали 1.4408 (исполнение S).

Насосы, отмеченные жирной точкой (●) в соответствующей колонке, по запросу могут быть полностью изготовлены из нержавеющей стали (исполнения N, R, P, K, L, M).

**NK, 1450 об/мин**

Группа продукта N

| Тип продукта          | Мощность двигателя, P <sub>2</sub> , кВт | Трубное присоединение, входной фланец | Трубное присоединение, выходной фланец | Допустимое давление, бар | Исполнения N, R, P, K, L, M (по запросу) | Standard № продукта | EUR            | Premium № продукта | EUR               |
|-----------------------|--|---------------------------------------|--|--------------------------|--|---------------------|----------------|--------------------|-------------------|
| <b>NK 65-315/320</b>  | 15                                       | DN 80                                 | DN 65                                  | PN16                     | ●  | 96595201            | <b>4008,00</b> | 96595202           | <b>4394,00</b>    |
| <b>NK 80-315/305</b>  | 15                                       | DN 100                                | DN 80                                  | PN16                     | ●  | 96595441            | <b>4080,00</b> | 96595442           | <b>4467,00</b>    |
| <b>NK 80-315/320</b>  | 18,5                                     | DN 100                                | DN 80                                  | PN16                     | ●  | 96595457            | <b>4549,00</b> | 96595458           | <b>4969,00</b>    |
| <b>NK 80-315/334</b>  | 22                                       | DN 100                                | DN 80                                  | PN16                     | ●  | 96595473            | <b>4684,00</b> | 96595474           | <b>5325,00</b>    |
| <b>NK 80-400/347</b>  | 18,5                                     | DN 100                                | DN 80                                  | PN16                     | ●  | 95108203            | <b>5437,00</b> | 95107140           | <b>5857,00</b>    |
| <b>NK 80-400/365</b>  | 22                                       | DN 100                                | DN 80                                  | PN16                     | ●  | 95108204            | <b>5727,00</b> | 95107141           | <b>6367,00</b>    |
| <b>NK 80-400/397</b>  | 30                                       | DN 100                                | DN 80                                  | PN16                     | ●  | 95108205            | <b>6453,00</b> | 95107142           | <b>7019,00</b>    |
| <b>NK 80-400/419</b>  | 37                                       | DN 100                                | DN 80                                  | PN16                     | ●  | 95108206            | <b>7036,00</b> | 95107143           | <b>7916,00</b>    |
| <b>NK 80-400/438</b>  | 45                                       | DN 100                                | DN 80                                  | PN16                     | ●  | 95108207            | <b>7520,00</b> | 95107144           | <b>8575,00</b>    |
| <b>NK 100-250/266</b> | 15                                       | DN 125                                | DN 100                                 | PN16                     |  | 96595601            | <b>3887,00</b> | 96595602           | <b>4274,00</b>    |
| <b>NK 100-250/270</b> | 18,5                                     | DN 125                                | DN 100                                 | PN16                     |  | 96627256            | <b>4406,00</b> | -                  | <b>по запросу</b> |
| <b>NK 100-315/279</b> | 15                                       | DN 125                                | DN 100                                 | PN16                     |  | 96595617            | <b>4407,00</b> | 96595618           | <b>4792,00</b>    |
| <b>NK 100-315/295</b> | 18,5                                     | DN 125                                | DN 100                                 | PN16                     |  | 96595633            | <b>4877,00</b> | 96595634           | <b>5298,00</b>    |
| <b>NK 100-315/312</b> | 22                                       | DN 125                                | DN 100                                 | PN16                     |  | 96595649            | <b>5010,00</b> | 96595650           | <b>5650,00</b>    |
| <b>NK 100-315/334</b> | 30                                       | DN 125                                | DN 100                                 | PN16                     |  | 96595665            | <b>5719,00</b> | 96595666           | <b>6284,00</b>    |
| <b>NK 100-400/351</b> | 22                                       | DN 125                                | DN 100                                 | PN16                     |  | 95108214            | <b>5894,00</b> | 95107151           | <b>6534,00</b>    |
| <b>NK 100-400/387</b> | 30                                       | DN 125                                | DN 100                                 | PN16                     |  | 95108215            | <b>6622,00</b> | 95107152           | <b>7187,00</b>    |
| <b>NK 100-400/410</b> | 37                                       | DN 125                                | DN 100                                 | PN16                     |  | 95108216            | <b>7200,00</b> | 95107153           | <b>8079,00</b>    |
| <b>NK 100-400/432</b> | 45                                       | DN 125                                | DN 100                                 | PN16                     |  | 95108217            | <b>7683,00</b> | 95107154           | <b>8739,00</b>    |
| <b>NK 100-400/438</b> | 55                                       | DN 125                                | DN 100                                 | PN16                     |  | 95108218            | <b>8815,00</b> | 95107155           | <b>10046,00</b>   |
| <b>NK 125-200/226</b> | 15                                       | DN 150                                | DN 125                                 | PN16                     |  | 95108223            | <b>3730,00</b> | 95107160           | <b>4116,00</b>    |
| <b>NK 125-250/236</b> | 15                                       | DN 150                                | DN 125                                 | PN16                     |  | 96595697            | <b>4277,00</b> | 96595698           | <b>4663,00</b>    |
| <b>NK 125-250/249</b> | 18,5                                     | DN 150                                | DN 125                                 | PN16                     |  | 96595713            | <b>4744,00</b> | 96595714           | <b>5165,00</b>    |
| <b>NK 125-250/262</b> | 22                                       | DN 150                                | DN 125                                 | PN16                     |  | 96595729            | <b>4884,00</b> | 96595730           | <b>5524,00</b>    |
| <b>NK 125-250/269</b> | 30                                       | DN 150                                | DN 125                                 | PN16                     |  | 96595745            | <b>5586,00</b> | 96595746           | <b>6152,00</b>    |
| <b>NK 125-315/275</b> | 18,5                                     | DN 150                                | DN 125                                 | PN16                     |  | 95108224            | <b>5604,00</b> | 95107161           | <b>6025,00</b>    |
| <b>NK 125-315/290</b> | 22                                       | DN 150                                | DN 125                                 | PN16                     |  | 95108225            | <b>5693,00</b> | 95107162           | <b>6334,00</b>    |
| <b>NK 125-315/317</b> | 30                                       | DN 150                                | DN 125                                 | PN16                     |  | 95108226            | <b>6422,00</b> | 95107163           | <b>6987,00</b>    |
| <b>NK 125-315/336</b> | 37                                       | DN 150                                | DN 125                                 | PN16                     |  | 95108227            | <b>7005,00</b> | 95107164           | <b>7883,00</b>    |
| <b>NK 125-315/338</b> | 45                                       | DN 150                                | DN 125                                 | PN16                     |  | 95108228            | <b>7488,00</b> | 95107165           | <b>8544,00</b>    |

Цены указаны на условиях "склад-Москва" с учетом НДС.  
Рекомендованные розничные цены.



**NK Консольные насосы, соответствующие стандарту EN 733**

Базовое исполнение **A** с корпусом и рабочим колесом из серого чугуна, с торцевым уплотнением **BAQE** и сменными бронзовыми кольцами щелевых уплотнений. Для насосов с фиксированным диаметром рабочего колеса (номера продукта "9XXXXXX") при заказе не требуется указывать конкретную рабочую точку. Тем не менее, по запросу и за отдельную плату рабочее колесо этих насосов подрезается под указанные заказчиком параметры.

Комплект поставки включает в себя:

- насосную часть, чугунные детали которой имеют коррозионностойкое покрытие, нанесённое методом катафореза;
- плиту-основание;
- муфту с удлинительной втулкой (облегчает обслуживание, т.к. насосная часть и электродвигатель не демонтируются);
- кожух муфты;
- электродвигатель **3 x 380-415 В, 50 Гц**, соединение обмоток по схеме "треугольник", класс защиты **IP55**.

В электродвигатели в качестве защиты от перегрузки встроены **термисторы (ПТС)**, для преобразования термисторного сигнала в релейный и передачи его на пускатель необходимо использовать **реле MS220C** (№ продукта 00ID8945, см. раздел "Принадлежности").

На выбор предлагается комплектация электродвигателями **"Standard"** (энергоэффективность **EFF2**) или **"Premium"** (энергоэффективность **EFF1**).

При расчете цены насоса в нестандартном исполнении (иное торцевое уплотнение, бронзовое колесо): цена насоса стандартного исполнения суммируется с ценой опции.

По требованию заказчика любой насос NK может быть укомплектован бронзовым рабочим колесом (исполнение В).

Также по требованию заказчика насосы с фиксированным рабочим колесом могут комплектоваться рабочим колесом из нержавеющей стали 1.4408 (исполнение S).

Насосы, отмеченные жирной точкой (●) в соответствующей колонке, по запросу могут быть полностью изготовлены из нержавеющей стали (исполнения N, R, P, K, L, M).

**NK, 1450 об/мин**

Группа продукта N

| Тип продукта   | Мощность двигателя, P <sub>2</sub> , кВт | Трубное присоединение, входной фланец | Трубное присоединение, выходной фланец | Допустимое давление, бар | Исполнения N, R, P, K, L, M (по запросу) | Standard № продукта | EUR             | Premium № продукта | EUR             |
|----------------|--|---------------------------------------|--|--------------------------|--|---------------------|-----------------|--------------------|-----------------|
| NK 125-400/345 | 37                                       | DN 150                                | DN 125                                 | PN16                     |  | 95108229            | <b>7248,00</b>  | 95107166           | <b>8128,00</b>  |
| NK 125-400/368 | 45                                       | DN 150                                | DN 125                                 | PN16                     |  | 95108230            | <b>7729,00</b>  | 95107167           | <b>8784,00</b>  |
| NK 125-400/392 | 55                                       | DN 150                                | DN 125                                 | PN16                     |  | 95108231            | <b>8860,00</b>  | 95107168           | <b>10092,00</b> |
| NK 125-400/433 | 75                                       | DN 150                                | DN 125                                 | PN16                     |  | 95108232            | <b>10162,00</b> | 95107169           | <b>11570,00</b> |
| NK 125-400/438 | 90                                       | DN 150                                | DN 125                                 | PN16                     |  | 95108233            | <b>11144,00</b> | 95107170           | <b>12727,00</b> |
| NK 125-500/406 | 55                                       | DN 150                                | DN 125                                 | PN16                     |  | 95108234            | <b>10117,00</b> | 95107171           | <b>11348,00</b> |
| NK 125-500/447 | 75                                       | DN 150                                | DN 125                                 | PN16                     |  | 95108235            | <b>11419,00</b> | 95107172           | <b>12826,00</b> |
| NK 125-500/473 | 90                                       | DN 150                                | DN 125                                 | PN16                     |  | 95108236            | <b>12404,00</b> | 95107173           | <b>13987,00</b> |
| NK 125-500/500 | 110                                      | DN 150                                | DN 125                                 | PN16                     |  | 95108237            | <b>16398,00</b> | 95107174           | <b>17277,00</b> |
| NK 125-500/526 | 132                                      | DN 150                                | DN 125                                 | PN16                     |  | 95108238            | <b>16750,00</b> | 95107175           | <b>18157,00</b> |
| NK 125-500/548 | 160                                      | DN 150                                | DN 125                                 | PN16                     |  | 95108239            | <b>17823,00</b> | 95107176           | <b>19758,00</b> |
| NK 150-200/224 | 15                                       | DN 200                                | DN 150                                 | PN10                     |  | 96595777            | <b>4926,00</b>  | 96595778           | <b>5312,00</b>  |
| NK 150-250/226 | 15                                       | DN 200                                | DN 150                                 | PN10                     |  | 95108240            | <b>4838,00</b>  | 95107177           | <b>5225,00</b>  |
| NK 150-250/238 | 18,5                                     | DN 200                                | DN 150                                 | PN10                     |  | 95108241            | <b>5243,00</b>  | 95107178           | <b>5664,00</b>  |
| NK 150-250/251 | 22                                       | DN 200                                | DN 150                                 | PN10                     |  | 95108242            | <b>5419,00</b>  | 95107179           | <b>6060,00</b>  |
| NK 150-250/271 | 30                                       | DN 200                                | DN 150                                 | PN10                     |  | 95108243            | <b>6070,00</b>  | 95107180           | <b>6635,00</b>  |
| NK 150-250/284 | 37                                       | DN 200                                | DN 150                                 | PN10                     |  | 95108244            | <b>6791,00</b>  | 95107181           | <b>7671,00</b>  |
| NK 150-250/286 | 45                                       | DN 200                                | DN 150                                 | PN10                     |  | 95108245            | <b>7266,00</b>  | 95107182           | <b>8322,00</b>  |
| NK 150-315/275 | 37                                       | DN 200                                | DN 150                                 | PN10                     |  | 95108246            | <b>7347,00</b>  | 95107183           | <b>8227,00</b>  |
| NK 150-315/291 | 45                                       | DN 200                                | DN 150                                 | PN10                     |  | 95108247            | <b>7833,00</b>  | 95107184           | <b>8888,00</b>  |
| NK 150-315/310 | 55                                       | DN 200                                | DN 150                                 | PN10                     |  | 95108248            | <b>8959,00</b>  | 95107185           | <b>10190,00</b> |
| NK 150-315/336 | 75                                       | DN 200                                | DN 150                                 | PN10                     |  | 95108249            | <b>10261,00</b> | 95107186           | <b>11669,00</b> |
| NK 150-315/338 | 90                                       | DN 200                                | DN 150                                 | PN10                     |  | 95108250            | <b>11246,00</b> | 95107187           | <b>12829,00</b> |
| NK 150-400/343 | 55                                       | DN 200                                | DN 150                                 | PN10                     |  | 95108251            | <b>9109,00</b>  | 95107188           | <b>10340,00</b> |
| NK 150-400/375 | 75                                       | DN 200                                | DN 150                                 | PN10                     |  | 95108252            | <b>10414,00</b> | 95107189           | <b>11821,00</b> |
| NK 150-400/394 | 90                                       | DN 200                                | DN 150                                 | PN10                     |  | 95108253            | <b>11393,00</b> | 95107190           | <b>12976,00</b> |
| NK 150-400/412 | 110                                      | DN 200                                | DN 150                                 | PN10                     |  | 95108254            | <b>15386,00</b> | 95107191           | <b>16266,00</b> |
| NK 150-400/431 | 132                                      | DN 200                                | DN 150                                 | PN10                     |  | 95108255            | <b>15731,00</b> | 95107192           | <b>17138,00</b> |
| NK 150-400/438 | 160                                      | DN 200                                | DN 150                                 | PN10                     |  | 95108256            | <b>16784,00</b> | 95107193           | <b>19769,00</b> |
| NK 150-500/459 | 132                                      | DN 200                                | DN 150                                 | PN10                     |  | 95108257            | <b>16961,00</b> | 95107194           | <b>18368,00</b> |
| NK 150-500/489 | 160                                      | DN 200                                | DN 150                                 | PN10                     |  | 95108258            | <b>18016,00</b> | 95107195           | <b>19951,00</b> |
| NK 150-500/521 | 200                                      | DN 200                                | DN 150                                 | PN10                     |  | 95108259            | <b>19072,00</b> | 95107196           | <b>22239,00</b> |

Цены указаны на условиях "склад-Москва" с учетом НДС.  
Рекомендованные розничные цены.

**NK Консольные насосы, соответствующие стандарту EN 733**

Базовое исполнение **A** с корпусом и рабочим колесом из серого чугуна, с торцевым уплотнением **BAQE** и сменными бронзовыми кольцами щелевых уплотнений. Для насосов с фиксированным диаметром рабочего колеса (номера продукта "9XXXXXX") при заказе не требуется указывать конкретную рабочую точку. Тем не менее, по запросу и за отдельную плату рабочее колесо этих насосов подрезается под указанные заказчиком параметры.



Комплект поставки включает в себя:

- насосную часть, чугунные детали которой имеют коррозионностойкое покрытие, нанесенное методом катафореза;
- плиту-основание;
- муфту с удлинительной втулкой (облегчает обслуживание, т.к. насосная часть и электродвигатель не демонтируются);
- кожух муфты;
- электродвигатель **3 x 380-415 В, 50 Гц**, соединение обмоток по схеме "треугольник", класс защиты **IP55**.

В электродвигатели в качестве защиты от перегрузки встроены **термисторы (ПТС)**, для преобразования термисторного сигнала в релейный и передачи его на пускатель необходимо использовать **реле MS220C** (№ продукта 00ID8945, см. раздел "Принадлежности").

На выбор предлагается комплектация электродвигателями **"Standard"** (**энергоэффективность EFF2**) или **"Premium"** (**энергоэффективность EFF1**).

При расчете цены насоса в нестандартном исполнении (иное торцевое уплотнение, бронзовое колесо): цена насоса стандартного исполнения суммируется с ценой опции.

По требованию заказчика любой насос NK может быть укомплектован бронзовым рабочим колесом (исполнение В).

Также по требованию заказчика насосы с фиксированным рабочим колесом могут комплектоваться рабочим колесом из нержавеющей стали 1.4408 (исполнение S).

Насосы, отмеченные жирной точкой (●) в соответствующей колонке, по запросу могут быть полностью изготовлены из нержавеющей стали (исполнения N, R, P, K, L, M).

**NK, 970 об/мин**

Группа продукта N

| Тип продукта          | Мощность двигателя, P <sub>2</sub> , кВт | Трубное присоединение, входной фланец | Трубное присоединение, выходной фланец | Допустимое давление, бар | Исполнения N, R, P, K, L, M (по запросу) | Standard № продукта | EUR             | Premium № продукта | EUR             |
|-----------------------|--|---------------------------------------|--|--------------------------|--|---------------------|-----------------|--------------------|-----------------|
| <b>NK 100-400/437</b> | 15                                       | DN 125                                | DN 100                                 | PN16                     |  | 95108271            | <b>6140,00</b>  | 95107206           | <b>6844,00</b>  |
| <b>NK 100-400/438</b> | 18,5                                     | DN 125                                | DN 100                                 | PN16                     |  | 95108272            | <b>6527,00</b>  | 95107207           | <b>7231,00</b>  |
| <b>NK 125-315/338</b> | 15                                       | DN 150                                | DN 125                                 | PN16                     |  | 95108285            | <b>5947,00</b>  | 95107220           | <b>6651,00</b>  |
| <b>NK 125-400/384</b> | 15                                       | DN 150                                | DN 125                                 | PN16                     |  | 95108287            | <b>6334,00</b>  | 95107222           | <b>7037,00</b>  |
| <b>NK 125-400/410</b> | 18,5                                     | DN 150                                | DN 125                                 | PN16                     |  | 95108288            | <b>6721,00</b>  | 95107223           | <b>7425,00</b>  |
| <b>NK 125-400/434</b> | 22                                       | DN 150                                | DN 125                                 | PN16                     |  | 95108289            | <b>6985,00</b>  | 95107224           | <b>7865,00</b>  |
| <b>NK 125-400/438</b> | 30                                       | DN 150                                | DN 125                                 | PN16                     |  | 95108290            | <b>7390,00</b>  | 95107225           | <b>8797,00</b>  |
| <b>NK 125-500/421</b> | 18,5                                     | DN 150                                | DN 125                                 | PN16                     |  | 95108291            | <b>7812,00</b>  | 95107226           | <b>8516,00</b>  |
| <b>NK 125-500/445</b> | 22                                       | DN 150                                | DN 125                                 | PN16                     |  | 95108292            | <b>8076,00</b>  | 95107227           | <b>8955,00</b>  |
| <b>NK 125-500/493</b> | 30                                       | DN 150                                | DN 125                                 | PN16                     |  | 95108293            | <b>8480,00</b>  | 95107228           | <b>9888,00</b>  |
| <b>NK 125-500/524</b> | 37                                       | DN 150                                | DN 125                                 | PN16                     |  | 95108294            | <b>9008,00</b>  | 95107229           | <b>10416,00</b> |
| <b>NK 125-500/546</b> | 45                                       | DN 150                                | DN 125                                 | PN16                     |  | 95108295            | <b>9711,00</b>  | 95107230           | <b>11120,00</b> |
| <b>NK 125-500/548</b> | 55                                       | DN 150                                | DN 125                                 | PN16                     |  | 95108296            | <b>10240,00</b> | 95107231           | <b>11999,00</b> |
| <b>NK 150-315/305</b> | 15                                       | DN 200                                | DN 150                                 | PN10                     |  | 95108305            | <b>6950,00</b>  | 95107240           | <b>7653,00</b>  |
| <b>NK 150-315/322</b> | 18,5                                     | DN 200                                | DN 150                                 | PN10                     |  | 95108306            | <b>7302,00</b>  | 95107241           | <b>8005,00</b>  |
| <b>NK 150-315/337</b> | 22                                       | DN 200                                | DN 150                                 | PN10                     |  | 95108307            | <b>7565,00</b>  | 95107242           | <b>8445,00</b>  |
| <b>NK 150-315/338</b> | 30                                       | DN 200                                | DN 150                                 | PN10                     |  | 95114756            | <b>8005,00</b>  | 95114758           | <b>9412,00</b>  |
| <b>NK 150-400/357</b> | 18,5                                     | DN 200                                | DN 150                                 | PN10                     |  | -                   | -               | 95107243           | <b>8304,00</b>  |
| <b>NK 150-400/375</b> | 22                                       | DN 200                                | DN 150                                 | PN10                     |  | 95108309            | <b>7865,00</b>  | 95107244           | <b>8744,00</b>  |
| <b>NK 150-400/408</b> | 30                                       | DN 200                                | DN 150                                 | PN10                     |  | 95108310            | <b>8304,00</b>  | 95107245           | <b>9711,00</b>  |
| <b>NK 150-400/430</b> | 37                                       | DN 200                                | DN 150                                 | PN10                     |  | 95108311            | <b>8833,00</b>  | 95107246           | <b>10240,00</b> |
| <b>NK 150-400/438</b> | 45                                       | DN 200                                | DN 150                                 | PN10                     |  | 95108312            | <b>9536,00</b>  | 95107247           | <b>10943,00</b> |
| <b>NK 150-500/457</b> | 37                                       | DN 200                                | DN 150                                 | PN10                     |  | 95108313            | <b>9923,00</b>  | 95107248           | <b>11331,00</b> |
| <b>NK 150-500/483</b> | 45                                       | DN 200                                | DN 150                                 | PN10                     |  | 95108314            | <b>10627,00</b> | 95107249           | <b>12034,00</b> |
| <b>NK 150-500/513</b> | 55                                       | DN 200                                | DN 150                                 | PN10                     |  | 95108315            | <b>11154,00</b> | 95107250           | <b>12914,00</b> |
| <b>NK 150-500/548</b> | 75                                       | DN 200                                | DN 150                                 | PN10                     |  | 95108316            | <b>12034,00</b> | 95107251           | <b>13089,00</b> |

Цены указаны на условиях "склад-Москва" с учетом НДС.  
Рекомендованные розничные цены.



### Одноступенчатые консольно-моноблочные насосы без датчиков

Электродвигатель: со встроенным частотным преобразователем и ПИ-регулятором. Класс защиты IP 55.

Напряжение питания: 3 x 380-480 В, 50 Гц.

Возможно изготовление рабочего колеса из бронзы.

При расчете цены насоса в нестандартном исполнении (иное торцевое уплотнение, бронзовое колесо): цена насоса стандартного исполнения суммируется с ценой опции.

Насосы с уплотнением BAQE предназначены для перекачивания технической воды в системах отопления, вентиляции, кондиционирования.

Насосы с уплотнением GQQE предназначены для перекачивания гликольсодержащих растворов и питьевой воды.

При подборе насоса на гликольсодержащие растворы необходимо с помощью программы **WinCAPS** учитывать повышенные значения вязкости и плотности и, если требуется, заказывать выбранный насос с электродвигателем большей мощности (цена - по запросу).

### NBE 2900 об/мин

Группа продукта F 3

| Тип продукта     | Мощность двигателя P <sub>2</sub> , кВт | BAQE № продукта | EUR     |
|------------------|---|-----------------|---------|
| NBE 32-125.1/121 | 1,5                                     | 96538953        | 2612,00 |
| NBE 32-125.1/140 | 2,2                                     | 96125302        | 2957,00 |
| NBE 32-125/115   | 1,5                                     | 96538981        | 2624,00 |
| NBE 32-125/130   | 2,2                                     | 96538982        | 2960,00 |
| NBE 32-125/142   | 3                                       | 96538983        | 3231,00 |
| NBE 32-160.1/139 | 1,5                                     | 95108608        | 2673,00 |
| NBE 32-160.1/155 | 2,2                                     | 96538986        | 3023,00 |
| NBE 32-160.1/169 | 3                                       | 96538987        | 3309,00 |
| NBE 32-160.1/177 | 4                                       | 95108610        | 3869,00 |
| NBE 32-160/139   | 2,2                                     | 95108615        | 3041,00 |
| NBE 32-160/151   | 3                                       | 96538989        | 3320,00 |
| NBE 32-160/163   | 4                                       | 96125303        | 3850,00 |
| NBE 32-160/177   | 5,5                                     | 96538990        | 4217,00 |
| NBE 32-200.1/172 | 3                                       | 95108612        | 3413,00 |
| NBE 32-200.1/188 | 4                                       | 96538991        | 3953,00 |
| NBE 32-200.1/205 | 5,5                                     | 96538992        | 4284,00 |
| NBE 32-200.1/207 | 7,5                                     | 95108613        | 4927,00 |
| NBE 32-200/176   | 4                                       | 96125317        | 2443,00 |
| NBE 32-200/190   | 5,5                                     | 96125304        | 4299,00 |
| NBE 32-200/206   | 7,5                                     | 96125305        | 4917,00 |
| NBE 32-200/219   | 11                                      | 95108618        | 8734,00 |
| NBE 32-250/199   | 5,5                                     | 95108619        | 4422,00 |
| NBE 32-250/219   | 7,5                                     | 95108620        | 5041,00 |
| NBE 32-250/244   | 11                                      | 95108621        | 8774,00 |
| NBE 32-200/262   | 15                                      | 95108622        | 9991,00 |
| NBE 40-125/105   | 1,5                                     | 96538994        | 2717,00 |
| NBE 40-125/116   | 2,2                                     | 96538995        | 3058,00 |
| NBE 40-125/127   | 3                                       | 96125306        | 3343,00 |
| NBE 40-125/139   | 4                                       | 96538996        | 3879,00 |
| NBE 40-125/142   | 5,5                                     | 95108623        | 4182,00 |
| NBE 40-160/158   | 5,5                                     | 96125307        | 4053,00 |
| NBE 40-160/172   | 7,5                                     | 96538998        | 4922,00 |
| NBE 40-160/177   | 11                                      | 95108626        | 8724,00 |
| NBE 40-200/172   | 5,5                                     | 95108627        | 4349,00 |
| NBE 40-200/188   | 7,5                                     | 95108628        | 4992,00 |
| NBE 40-200/206   | 11                                      | 96539022        | 8753,00 |
| NBE 40-200/219   | 15                                      | 95108629        | 9942,00 |

| Тип продукта       | Мощность двигателя P <sub>2</sub> , кВт | BAQE № продукта | EUR      |
|--------------------|---|-----------------|----------|
| NBE 40-250/211     | 11                                      | 95108630        | 8797,00  |
| NBE 40-250/230     | 15                                      | 96539023        | 9998,00  |
| NBE 40-250/245     | 18,5                                    | 96539024        | 10973,00 |
| NBE 40-250/255     | 22                                      | 96539025        | 12376,00 |
| NBE 40-315/273     | 22                                      | 95108631        | 12751,00 |
| NBE 50-125/111     | 3                                       | 96539003        | 3427,00  |
| NBE 50-125/121     | 4                                       | 96539004        | 3933,00  |
| NBE 50-125/135     | 5,5                                     | 96125309        | 4301,00  |
| NBE 50-125/144     | 7,5                                     | 96539005        | 4934,00  |
| NBE 50-160/136     | 5,5                                     | 95108632        | 4381,00  |
| NBE 50-160/150     | 7,5                                     | 96125310        | 4999,00  |
| NBE 50-160/167     | 11                                      | 96539033        | 8791,00  |
| NBE 50-160/177     | 15                                      | 95108633        | 9942,00  |
| NBE 50-200/181     | 11                                      | 95108634        | 8942,00  |
| NBE 50-200/198     | 15                                      | 96539035        | 10084,00 |
| NBE 50-200/210     | 18,5                                    | 96539036        | 11264,00 |
| NBE 50-200/219     | 22                                      | 96539038        | 12479,00 |
| NBE 50-250/205     | 15                                      | 95108635        | 10205,00 |
| NBE 50-250/222     | 18,5                                    | 95108636        | 11393,00 |
| NBE 50-250/233     | 22                                      | 96539039        | 12597,00 |
| NBE 65-125/120-110 | 4                                       | 96539009        | 3999,00  |
| NBE 65-125/127     | 5,5                                     | 96125311        | 4362,00  |
| NBE 65-125/137     | 7,5                                     | 96125312        | 5049,00  |
| NBE 65-125/144     | 11                                      | 95108637        | 8846,00  |
| NBE 65-160/143     | 7,5                                     | 95108638        | 5136,00  |
| NBE 65-160/157     | 11                                      | 96539041        | 8932,00  |
| NBE 65-160/173     | 15                                      | 96539042        | 10038,00 |
| NBE 65-160/177     | 18,5                                    | 95108639        | 11249,00 |
| NBE 65-200/162     | 11                                      | 95108640        | 9086,00  |
| NBE 65-200/177     | 15                                      | 95108641        | 10230,00 |
| NBE 65-200/190     | 18,5                                    | 96539043        | 11398,00 |
| NBE 65-200/198     | 22                                      | 96539044        | 12607,00 |
| NBE 80-160/147-127 | 11                                      | 96539048        | 9063,00  |
| NBE 80-160/151     | 15                                      | 96539049        | 10193,00 |
| NBE 80-160/161     | 18,5                                    | 96539050        | 11367,00 |
| NBE 80-160/167     | 22                                      | 96539051        | 12705,00 |
| NBE 80-200/171     | 22                                      | 95108642        | 12560,00 |
| NBE 100-160/158    | 22                                      | 95108643        | 12583,00 |

Цены указаны на условиях "склад-Москва" с учетом НДС.  
Рекомендованные розничные цены.

**Одноступенчатые консольно-моноблочные насосы без датчиков**

Электродвигатель: со встроенным частотным преобразователем и ПИ-регулятором. Класс защиты IP 55.

Напряжение питания: 3 x 380-480 В, 50 Гц.

Возможно изготовление рабочего колеса из бронзы.

При расчете цены насоса в нестандартном исполнении (иное торцевое уплотнение, бронзовое колесо): цена насоса стандартного исполнения суммируется с ценой опции.

Насосы с уплотнением BAQE предназначены для перекачивания технической воды в системах отопления, вентиляции, кондиционирования.

Насосы с уплотнением GQQE предназначены для перекачивания гликолевой растворов и питьевой воды.

При подборе насоса на гликолевой раствор необходимо с помощью программы **WinCAPS** учитывать повышенные значения вязкости и плотности и, если требуется, заказывать выбранный насос с электродвигателем большей мощности (цена - по запросу).



**NBE 1450 об/мин**

Группа продукта F 3

| Тип продукта     | Мощность двигателя P <sub>2</sub> , кВт | BAQE № продукта | EUR      |
|------------------|---|-----------------|----------|
| NBE 32-160/177   | 0,75                                    | 95114778        | 2073,00  |
| NBE 32-200.1/207 | 0,75                                    | 95114779        | 2149,00  |
| NBE 32-200/216   | 1,1                                     | 96538993        | 2654,00  |
| NBE 32-200/219   | 1,5                                     | 95108644        | 2885,00  |
| NBE 32-250/210   | 0,75                                    | 95114910        | 2240,00  |
| NBE 32-250/236   | 1,1                                     | 95108645        | 2780,00  |
| NBE 32-250/260   | 1,5                                     | 95108646        | 3080,00  |
| NBE 32-250/262   | 2,2                                     | 95108648        | 3413,00  |
| NBE 40-160/177   | 0,75                                    | 95108649        | 2731,00  |
| NBE 40-200/198   | 1,1                                     | 96538999        | 2756,00  |
| NBE 40-200/217   | 1,5                                     | 96539000        | 2986,00  |
| NBE 40-200/219   | 2,2                                     | 95108651        | 3340,00  |
| NBE 40-250/219   | 1,5                                     | 95108652        | 3080,00  |
| NBE 40-250/245   | 2,2                                     | 96539001        | 3447,00  |
| NBE 40-250/260   | 3                                       | 96539002        | 3917,00  |
| NBE 40-315/283   | 3                                       | 95108654        | 4278,00  |
| NBE 40-315/305   | 4                                       | 95108656        | 4455,00  |
| NBE 40-315/334   | 5,5                                     | 95108657        | 4739,00  |
| NBE 40-315/344   | 7,5                                     | 95108658        | 7813,00  |
| NBE 50-125/144   | 1,1                                     | 95108659        | 2708,00  |
| NBE 50-160/143   | 0,75                                    | 95114911        | 2217,00  |
| NBE 50-160/158   | 1,1                                     | 96539006        | 2731,00  |
| NBE 50-160/175   | 1,5                                     | 96539007        | 2961,00  |
| NBE 50-160/177   | 2,2                                     | 95108661        | 3268,00  |
| NBE 50-200/171   | 1,1                                     | 95108662        | 2779,00  |
| NBE 50-200/188   | 1,5                                     | 95108663        | 3030,00  |
| NBE 50-200/210   | 2,2                                     | 96539008        | 3310,00  |
| NBE 50-200/219   | 3                                       | 96125315        | 3798,00  |
| NBE 50-250/221   | 2,2                                     | 95108665        | 3413,00  |
| NBE 50-250/241   | 3                                       | 95108667        | 3893,00  |
| NBE 50-250/263   | 4                                       | 96125316        | 4064,00  |
| NBE 50-315/277   | 4                                       | 95108669        | 4456,00  |
| NBE 50-315/303   | 5,5                                     | 95108670        | 4810,00  |
| NBE 50-315/333   | 7,5                                     | 95108671        | 8125,00  |
| NBE 50-315/344   | 11                                      | 95108672        | 10361,00 |
| NBE 65-125/144   | 1,1                                     | 96539010        | 2752,00  |
| NBE 65-160/138   | 0,75                                    | 95114912        | 2191,00  |
| NBE 65-160/149   | 1,1                                     | 96539011        | 2727,00  |
| NBE 65-160/165   | 1,5                                     | 96539012        | 2954,00  |
| NBE 65-160/177   | 2,2                                     | 96125318        | 3279,00  |
| NBE 65-200/170   | 1,5                                     | 95108673        | 3198,00  |
| NBE 65-200/189   | 2,2                                     | 95108675        | 3484,00  |
| NBE 65-200/205   | 3                                       | 96125319        | 3977,00  |
| NBE 65-200/219   | 4                                       | 96539013        | 4192,00  |
| NBE 65-250/215   | 3                                       | 95108677        | 4278,00  |
| NBE 65-250/232   | 4                                       | 95108679        | 4482,00  |
| NBE 65-250/254   | 5,5                                     | 95108680        | 4841,00  |
| NBE 65-250/270   | 7,5                                     | 95108681        | 8148,00  |
| NBE 65-315/261   | 5,5                                     | 95108682        | 5003,00  |
| NBE 65-315/282   | 7,5                                     | 96539045        | 8248,00  |
| NBE 65-315/314   | 11                                      | 96539046        | 10727,00 |
| NBE 65-315/320   | 15                                      | 95108683        | 11993,00 |

| Тип продукта        | Мощность двигателя P <sub>2</sub> , кВт | BAQE № продукта | EUR      |
|---------------------|---|-----------------|----------|
| NBE 80-160/146      | 1,5                                     | 96539014        | 3145,00  |
| NBE 80-160/161      | 2,2                                     | 96539015        | 3472,00  |
| NBE 80-160/175      | 3                                       | 96125322        | 3947,00  |
| NBE 80-160/177      | 4                                       | 95108698        | 4120,00  |
| NBE 80-200/164      | 2,2                                     | 95108686        | 3796,00  |
| NBE 80-200/179      | 3                                       | 95108688        | 4278,00  |
| NBE 80-200/196      | 4                                       | 96125323        | 4457,00  |
| NBE 80-200/214      | 5,5                                     | 96125324        | 4752,00  |
| NBE 80-200/222      | 7,5                                     | 95108689        | 8052,00  |
| NBE 80-250/225      | 5,5                                     | 95108690        | 4955,00  |
| NBE 80-250/247      | 7,5                                     | 96539052        | 8246,00  |
| NBE 80-250/270      | 11                                      | 96539053        | 10726,00 |
| NBE 80-315/280      | 11                                      | 95108691        | 10865,00 |
| NBE 80-315/305      | 15                                      | 96539054        | 12079,00 |
| NBE 80-315/320      | 18,5                                    | 96539056        | 13023,00 |
| NBE 80-315/334      | 22                                      | 96539057        | 13677,00 |
| NBE 80-400/347      | 18,5                                    | 95108692        | 14456,00 |
| NBE 80-400/365      | 22                                      | 95108693        | 15128,00 |
| NBE 100-160/160-144 | 2,2                                     | 95108695        | 3652,00  |
| NBE 100-160/165     | 3                                       | 95108697        | 4133,00  |
| NBE 100-160/176     | 4                                       | 95108700        | 4313,00  |
| NBE 100-200/178     | 4                                       | 95108702        | 4553,00  |
| NBE 100-200/195     | 5,5                                     | 96125326        | 4828,00  |
| NBE 100-200/211     | 7,5                                     | 96539058        | 8150,00  |
| NBE 100-200/219     | 11                                      | 95108703        | 10386,00 |
| NBE 100-250/215     | 7,5                                     | 95108704        | 8627,00  |
| NBE 100-250/245     | 11                                      | 96539059        | 10892,00 |
| NBE 100-250/266     | 15                                      | 96539060        | 12095,00 |
| NBE 100-250/270     | 18,5                                    | 95108705        | 13019,00 |
| NBE 100-315/279     | 15                                      | 95108706        | 12275,00 |
| NBE 100-315/295     | 18,5                                    | 96539061        | 13172,00 |
| NBE 100-315/312     | 22                                      | 96539066        | 13844,00 |
| NBE 100-400/351     | 22                                      | 95108707        | 15105,00 |
| NBE 125-200/188-180 | 5,5                                     | 95108708        | 5289,00  |
| NBE 125-200/201     | 7,5                                     | 95108709        | 8531,00  |
| NBE 125-200/221     | 11                                      | 95108710        | 10768,00 |
| NBE 125-200/221     | 15                                      | 95108711        | 11963,00 |
| NBE 125-250/220     | 11                                      | 95108712        | 10728,00 |
| NBE 125-250/236     | 15                                      | 96539067        | 12202,00 |
| NBE 125-250/249     | 18,5                                    | 96539068        | 13134,00 |
| NBE 125-250/262     | 22                                      | 96539069        | 13789,00 |
| NBE 125-315/275     | 18,5                                    | 95108713        | 14193,00 |
| NBE 125-315/290     | 22                                      | 95108714        | 14842,00 |
| NBE 150-200/210-160 | 7,5                                     | 95108715        | 9323,00  |
| NBE 150-200/220     | 11                                      | 96539070        | 11557,00 |
| NBE 150-200/224     | 15                                      | 95108716        | 12753,00 |
| NBE 150-250/226     | 15                                      | 95108717        | 13113,00 |
| NBE 150-250/238     | 18,5                                    | 95108718        | 14049,00 |
| NBE 150-250/251     | 22                                      | 95108719        | 14698,00 |

Цены указаны на условиях "склад-Москва" с учетом НДС. Рекомендованные розничные цены.

### Подрезка рабочего колеса

Указана добавка к цене базового исполнения А

| Описание   | EUR    |
|--|--------|
| Обработка рабочего колеса на определенные параметры Q[м³/ч] и H[м]<br>Применяется только для насосов с фиксированным диаметром рабочего колеса | 152,00 |

### Варианты исполнения рабочего колеса для насосов NB и NK

Указаны добавки к цене базового исполнения А.

| NB/NK<br>EN 733 | Исполнение В   | Исполнение S  |
|-----------------|--|---|
|                 | (с бронзовым раб. колесом)<br>Дополнительная цена, EUR | (с раб. колесом из нерж. стали)<br>Дополнительная цена, EUR |
| 32-125.1        | 90,00  | 90,00   |
| 32-160.1        | 171,00   | 171,00  |
| 32-200.1        | 223,00   | 223,00  |
| 32-125          | 89,00  | 89,00   |
| 32-160          | 197,00   | 197,00  |
| 32-200          | 211,00   | 211,00  |
| 32-250          | 298,00   | 298,00  |
| 40-125          | 124,00   | 124,00  |
| 40-160          | 195,00   | 195,00  |
| 40-200          | 230,00   | 230,00  |
| 40-250          | 330,00   | 330,00  |
| 40-315          | 433,00   | 433,00  |
| 50-125          | 133,00   | 133,00  |
| 50-160          | 189,00   | 189,00  |
| 50-200          | 264,00   | 264,00  |
| 50-250          | 334,00   | 334,00  |
| 50-315          | 444,00   | 444,00  |
| 65-125          | 140,00   | 140,00  |
| 65-160          | 221,00   | 221,00  |
| 65-200          | 279,00   | 279,00  |
| 65-250          | 440,00   | 440,00  |
| 65-315          | 566,00   | 566,00  |
| 80-160          | 230,00   | 230,00  |
| 80-200          | 292,00   | 292,00  |
| 80-250          | 397,00   | 397,00  |
| 80-315          | 558,00   | 558,00  |
| 80-400          | 618,00   | 618,00  |
| 100-160         | 254,00   | 254,00  |
| 100-200         | 324,00   | 324,00  |
| 100-250         | 438,00   | 438,00  |
| 100-315         | 559,00   | 559,00  |
| 100-400         | 663,00   | 663,00  |
| 125-200         | 386,00   | 386,00  |
| 125-250         | 529,00   | 529,00  |
| 125-315         | 663,00   | 663,00  |
| 125-400         | 774,00   | 774,00  |
| 125-500         | 884,00   | 884,00  |
| 150-200         | 406,00   | 406,00  |
| 150-250         | 552,00   | 552,00  |
| 150-315         | 707,00   | 707,00  |
| 150-400         | 818,00   | 818,00  |
| 150-500         | 939,00   | 939,00  |

Цены указаны на условиях "склад-Москва" с учетом НДС.  
Рекомендованные розничные цены.



**Варианты исполнения торцевых уплотнений для насосов NB и NK**

Указаны добавки к цене базового исполнения А с уплотнением BAQE.

| NB/NK<br>EN 733 | Диаметр вала, мм  | BQQE         | BAQV, BQQV      | GQQE             | GQQV             | BBQE, DAQF, AQAE,<br>BQBE, AQAV, AQQE,<br>AQQV |                    |
|-----------------|---|--------------|-----------------|------------------|------------------|--|--------------------|
|                 |   | EUR          | EUR             | EUR              | EUR              | EUR  | EUR                |
| 32-125.1        | 28  | 0,00         | 44,00           | 56,00            | 88,00            | 263,00   | 663,00             |
| 32-160.1        | 28  | 0,00         | 44,00           | 56,00            | 88,00            | 263,00   | 663,00             |
| 32-200.1        | 28  | 0,00         | 44,00           | 56,00            | 88,00            | 263,00   | 663,00             |
| 32-125          | 28  | 0,00         | 44,00           | 56,00            | 88,00            | 263,00   | 663,00             |
| 32-160          | 28  | 0,00         | 44,00           | 56,00            | 88,00            | 263,00   | 663,00             |
| 32-200          | 28  | 0,00         | 44,00           | 56,00            | 88,00            | 263,00   | 663,00             |
| 32-250          | 28  | 0,00         | 44,00           | 56,00            | 88,00            | 263,00   | 663,00             |
| 40-125          | 28  | 0,00         | 44,00           | 56,00            | 88,00            | 263,00   | 663,00             |
| 40-160          | 28  | 0,00         | 44,00           | 56,00            | 88,00            | 263,00   | 663,00             |
| 40-200          | 28  | 0,00         | 44,00           | 56,00            | 88,00            | 263,00   | 663,00             |
| 40-250          | 28  | 0,00         | 44,00           | 56,00            | 88,00            | 263,00   | 663,00             |
| 40-315          | 38  | 0,00         | 66,00           | 88,00            | 166,00           | 315,00   | 774,00             |
| 50-125          | 28  | 0,00         | 44,00           | 56,00            | 88,00            | 263,00   | 663,00             |
| 50-160          | 28  | 0,00         | 44,00           | 56,00            | 88,00            | 263,00   | 663,00             |
| 50-200          | 28  | 0,00         | 44,00           | 56,00            | 88,00            | 263,00   | 663,00             |
| 50-250          | 28  | 0,00         | 44,00           | 56,00            | 88,00            | 263,00   | 663,00             |
| 50-315          | 38  | 0,00         | 66,00           | 88,00            | 166,00           | 263,00   | 774,00             |
| 65-125          | 28  | 0,00         | 44,00           | 56,00            | 88,00            | 263,00   | 663,00             |
| 65-160          | 28  | 0,00         | 44,00           | 56,00            | 88,00            | 263,00   | 663,00             |
| 65-200          | 28  | 0,00         | 44,00           | 56,00            | 88,00            | 263,00   | 663,00             |
| 65-250          | 38  | 0,00         | 66,00           | 88,00            | 166,00           | 315,00   | 774,00             |
| 65-315          | 38  | 0,00         | 66,00           | 88,00            | 166,00           | 315,00   | 774,00             |
| 80-160          | 28  | 0,00         | 44,00           | 56,00            | 88,00            | 263,00   | 663,00             |
| 80-200          | 38  | 0,00         | 66,00           | 88,00            | 166,00           | 315,00   | 774,00             |
| 80-250          | 38  | 0,00         | 66,00           | 88,00            | 166,00           | 315,00   | 774,00             |
| 80-315          | 48 мм для 2900 об/мин от 160 кВт<br>38 мм для остальных     | 0,00<br>0,00 | 88,00<br>66,00  | 198,00<br>88,00  | 310,00<br>166,00 | 399,00<br>315,00                               | 884,00<br>774,00   |
| 80-400          | 48  | 0,00         | 88,00           | 198,00           | 310,00           | 399,00   | 884,00             |
| 100-160         | 28  | 0,00         | 44,00           | 56,00            | 88,00            | 263,00   | 663,00             |
| 100-200         | 38  | 0,00         | 66,00           | 88,00            | 166,00           | 315,00   | 774,00             |
| 100-250         | 48 мм для 2900 об/мин от 200 кВт<br>38 мм для остальных     | 0,00<br>0,00 | 88,00<br>66,00  | 198,00<br>88,00  | 310,00<br>166,00 | 399,00<br>315,00                               | 884,00<br>774,00   |
| 100-315         | 48 мм для 2900 об/мин от 160 кВт<br>38 мм для остальных     | 0,00<br>0,00 | 88,00<br>66,00  | 198,00<br>88,00  | 310,00<br>166,00 | 399,00<br>315,00                               | 884,00<br>774,00   |
| 100-400         | 48  | 0,00         | 88,00           | 198,00           | 310,00           | 399,00   | 884,00             |
| 125-200         | 38  | 0,00         | 66,00           | 88,00            | 166,00           | 315,00   | 774,00             |
| 125-250         | 48 мм для 2900 об/мин<br>38 мм для 1450 об/мин и 970 об/мин | 0,00<br>0,00 | 88,00<br>66,00  | 198,00<br>88,00  | 310,00<br>166,00 | 399,00<br>315,00                               | 884,00<br>774,00   |
| 125-315         | 48  | 0,00         | 88,00           | 198,00           | 310,00           | 399,00   | 884,00             |
| 125-400         | 48  | 0,00         | 88,00           | 198,00           | 310,00           | 399,00   | 884,00             |
| 125-500         | 60  | 0,00         | 154,00          | 552,00           | 618,00           | 546,00   | 1 215,00           |
| 150-200         | 38  | 0,00         | 66,00           | 88,00            | 166,00           | 315,00   | 774,00             |
| 150-250         | 48  | 0,00         | 88,00           | 198,00           | 310,00           | 399,00   | 884,00             |
| 150-315         | 48  | 0,00         | 88,00           | 198,00           | 310,00           | 399,00   | 884,00             |
| 150-400         | 55 мм для 1450 об/мин от 132 кВт<br>48 мм для остальных     | 0,00<br>0,00 | 132,00<br>88,00 | 398,00<br>198,00 | 486,00<br>310,00 | 483,00<br>399,00                               | 1 105,00<br>884,00 |
| 150-500         | 60  | 0,00         | 154,00          | 552,00           | 618,00           | 546,00   | 1 215,00           |

11

Цены указаны на условиях "склад-Москва" с учетом НДС.  
Рекомендованные розничные цены.



Вертикальные многоступенчатые центробежные насосы. Всасывающий и напорный патрубки расположены соосно (конструкция "In-Line").

Основание и головная часть насосов изготовлены из чугуна, рабочие колеса и направляющие аппараты из нержавеющей стали.

Предназначены для перекачивания взрывобезопасных, не содержащих твердых или волокнистых включений, химически нейтральных к материалам насоса жидкостей.

Насосы поставляются с овальным фланцем с внутренней резьбой или со стандартным фланцем по DIN 2534.

Частота вращения электродвигателя **2900 об/мин**, степень пыле- влагозащиты IP55.

Напряжение питания **3 x 380-415 В, 50 Гц, соединение обмоток см. на шильдике насоса; 1 x 230 В - по запросу.**

Электродвигатели мощностью **3,0 кВт и более** поставляются со встроенным **терморезистором (PTC)** по стандарту DIN 44082.

**Ответные соединительные элементы следует заказывать отдельно, см. раздел "Принадлежности".**

### CR 1S

торцевое уплотнение **HQQE**,

эластомеры **EPDM**

Группа продукта F 4

| Тип продукта | Мощность двигателя P <sub>2</sub> , кВт | Овальный фланец Rp 1" | EUR            | Фланец по DIN DN 25/ DN 32 | EUR            |
|--------------|---|-----------------------|----------------|----------------------------|----------------|
|              |   | № продукта            |                | № продукта                 |                |
| CR 1S-2      | 0,37                                    | 96515537              | <b>463,00</b>  | 96515647                   | <b>492,00</b>  |
| CR 1S-3      | 0,37                                    | 96515549              | <b>481,00</b>  | 96515649                   | <b>510,00</b>  |
| CR 1S-4      | 0,37                                    | 96515551              | <b>498,00</b>  | 96515650                   | <b>532,00</b>  |
| CR 1S-5      | 0,37                                    | 96515552              | <b>524,00</b>  | 96515652                   | <b>559,00</b>  |
| CR 1S-6      | 0,37                                    | 96515553              | <b>549,00</b>  | 96515654                   | <b>583,00</b>  |
| CR 1S-7      | 0,37                                    | 96515555              | <b>575,00</b>  | 96515655                   | <b>610,00</b>  |
| CR 1S-8      | 0,37                                    | 96515557              | <b>593,00</b>  | 96515656                   | <b>627,00</b>  |
| CR 1S-9      | 0,37                                    | 96515558              | <b>605,00</b>  | 96515657                   | <b>639,00</b>  |
| CR 1S-10     | 0,37                                    | 96515560              | <b>634,00</b>  | 96515658                   | <b>669,00</b>  |
| CR 1S-11     | 0,37                                    | 96515561              | <b>665,00</b>  | 96515660                   | <b>700,00</b>  |
| CR 1S-12     | 0,37                                    | 96515562              | <b>687,00</b>  | 96515661                   | <b>719,00</b>  |
| CR 1S-13     | 0,37                                    | 96515563              | <b>705,00</b>  | 96515663                   | <b>738,00</b>  |
| CR 1S-15     | 0,55                                    | 96515564              | <b>735,00</b>  | 96515664                   | <b>769,00</b>  |
| CR 1S-17     | 0,55                                    | 96515565              | <b>781,00</b>  | 96515666                   | <b>816,00</b>  |
| CR 1S-19     | 0,55                                    | 96515566              | <b>832,00</b>  | 96515668                   | <b>865,00</b>  |
| CR 1S-21     | 0,75                                    | 96515567              | <b>918,00</b>  | 96515670                   | <b>952,00</b>  |
| CR 1S-23     | 0,75                                    | 96515568              | <b>964,00</b>  | 96515671                   | <b>998,00</b>  |
| CR 1S-25     | 0,75                                    | 96515569              | <b>1012,00</b> | 96515672                   | <b>1044,00</b> |
| CR 1S-27     | 1,1                                     | 96515570              | <b>1071,00</b> | 96515673                   | <b>1103,00</b> |
| CR 1S-30     | 1,1                                     | -                     | -              | 96515675                   | <b>1180,00</b> |
| CR 1S-33     | 1,1                                     | -                     | -              | 96515676                   | <b>1254,00</b> |
| CR 1S-36     | 1,1                                     | -                     | -              | 96515677                   | <b>1326,00</b> |

Исполнение насосов с эластомерами Viton по запросу

### CR 1

торцевое уплотнение **HQQE**,

эластомеры **EPDM**

Группа продукта F 4

торцевое уплотнение **HQQV**,

эластомеры **Viton**

| Тип продукта | Мощность двигателя P <sub>2</sub> , кВт | Овальный фланец Rp 1" | EUR            | Фланец по DIN DN 25/ DN 32 | EUR            | Овальный фланец Rp 1" | EUR            | Фланец по DIN DN 25/ DN 32 | EUR            |
|--------------|---|-----------------------|----------------|----------------------------|----------------|-----------------------|----------------|----------------------------|----------------|
|              |   | № продукта            |                | № продукта                 |                | № продукта            |                | № продукта                 |                |
| CR 1-2       | 0,37                                    | 96516169              | <b>463,00</b>  | 96516239                   | <b>492,00</b>  | 96516194              | <b>466,00</b>  | 96516260                   | <b>500,00</b>  |
| CR 1-3       | 0,37                                    | 96516170              | <b>481,00</b>  | 96516240                   | <b>510,00</b>  | 96516196              | <b>492,00</b>  | 96516261                   | <b>526,00</b>  |
| CR 1-4       | 0,37                                    | 96516172              | <b>498,00</b>  | 96516241                   | <b>532,00</b>  | 96516197              | <b>518,00</b>  | 96516262                   | <b>551,00</b>  |
| CR 1-5       | 0,37                                    | 96516173              | <b>524,00</b>  | 96516242                   | <b>559,00</b>  | 96516199              | <b>544,00</b>  | 96516263                   | <b>578,00</b>  |
| CR 1-6       | 0,37                                    | 96516174              | <b>549,00</b>  | 96516243                   | <b>583,00</b>  | 96516201              | <b>570,00</b>  | 96516264                   | <b>604,00</b>  |
| CR 1-7       | 0,37                                    | 96516176              | <b>575,00</b>  | 96516244                   | <b>610,00</b>  | 96516202              | <b>596,00</b>  | 96516265                   | <b>629,00</b>  |
| CR 1-8       | 0,55                                    | 96516177              | <b>602,00</b>  | 96516245                   | <b>635,00</b>  | 96516203              | <b>622,00</b>  | 96516266                   | <b>654,00</b>  |
| CR 1-9       | 0,55                                    | 96516178              | <b>613,00</b>  | 96478872                   | <b>648,00</b>  | 96516205              | <b>634,00</b>  | 96516267                   | <b>667,00</b>  |
| CR 1-10      | 0,55                                    | 96516180              | <b>643,00</b>  | 96516246                   | <b>677,00</b>  | 96516206              | <b>663,00</b>  | 96516268                   | <b>697,00</b>  |
| CR 1-11      | 0,55                                    | 96516181              | <b>673,00</b>  | 96516247                   | <b>708,00</b>  | 96516207              | <b>694,00</b>  | 96516269                   | <b>727,00</b>  |
| CR 1-12      | 0,75                                    | 96516183              | <b>704,00</b>  | 96516248                   | <b>737,00</b>  | 96516209              | <b>723,00</b>  | 96516270                   | <b>757,00</b>  |
| CR 1-13      | 0,75                                    | 96516185              | <b>730,00</b>  | 96516249                   | <b>763,00</b>  | 96516210              | <b>751,00</b>  | 96516271                   | <b>785,00</b>  |
| CR 1-15      | 0,75                                    | 96516186              | <b>790,00</b>  | 96516250                   | <b>824,00</b>  | 96516211              | <b>811,00</b>  | 96516272                   | <b>845,00</b>  |
| CR 1-17      | 1,1                                     | 96516188              | <b>840,00</b>  | 96516251                   | <b>875,00</b>  | 96516212              | <b>862,00</b>  | 96516273                   | <b>897,00</b>  |
| CR 1-19      | 1,1                                     | 96516190              | <b>901,00</b>  | 96516252                   | <b>936,00</b>  | 96516213              | <b>922,00</b>  | 96516274                   | <b>957,00</b>  |
| CR 1-21      | 1,1                                     | 96516192              | <b>962,00</b>  | 96516253                   | <b>996,00</b>  | 96516214              | <b>982,00</b>  | 96516275                   | <b>1014,00</b> |
| CR 1-23      | 1,1                                     | 96516193              | <b>1021,00</b> | 96516254                   | <b>1054,00</b> | 96516215              | <b>1041,00</b> | 96516276                   | <b>1075,00</b> |
| CR 1-25      | 1,5                                     | -                     | -              | 96516255                   | <b>1167,00</b> | -                     | -              | 96516277                   | <b>1187,00</b> |
| CR 1-27      | 1,5                                     | -                     | -              | 96516256                   | <b>1225,00</b> | -                     | -              | 96516278                   | <b>1247,00</b> |
| CR 1-30      | 1,5                                     | -                     | -              | 96516257                   | <b>1316,00</b> | -                     | -              | 96516279                   | <b>1337,00</b> |
| CR 1-33      | 2,2                                     | -                     | -              | 96513309                   | <b>1477,00</b> | -                     | -              | 96513341                   | <b>1498,00</b> |
| CR 1-36      | 2,2                                     | -                     | -              | 96513340                   | <b>1569,00</b> | -                     | -              | 96513342                   | <b>1588,00</b> |

Взрывозащищенное исполнение насосов по запросу.

Цены указаны на условиях "склад-Москва" с учетом НДС.

Рекомендованные розничные цены.

Вертикальные многоступенчатые центробежные насосы. Всасывающий и напорный патрубки расположены соосно (конструкция "In-Line").

Основание и головная часть насосов изготовлены из чугуна, рабочие колеса и направляющие аппараты из нержавеющей стали.

Предназначены для перекачивания взрывобезопасных, не содержащих твердых или волокнистых включений, химически нейтральных к материалам насоса жидкостей.

Насосы поставляются с овальным фланцем с внутренней резьбой или со стандартным фланцем по DIN 2534.

Частота вращения электродвигателя **2900 об/мин**, степень пыле- влагозащиты IP55.

Напряжение питания **3 x 380-415 В, 50 Гц, соединение обмоток см. на шильдике насоса; 1 x 230 В - по запросу.**

Электродвигатели мощностью **3,0 кВт и более** поставляются со встроенным терморезистором (PTC) по стандарту DIN 44082.

**Ответные соединительные элементы следует заказывать отдельно, см. раздел "Принадлежности".**



**CR 3**

Группа продукта F 4

торцевое уплотнение **HQQE**,

торцевое уплотнение **HQQV**,

эластомеры **EPDM**

эластомеры **Viton**

| Тип продукта | Мощность двигателя P <sub>2</sub> , кВт | Овальный фланец Rp 1" | EUR     | Фланец по DIN DN 25/ DN 32 | EUR     | Овальный фланец Rp 1" | EUR     | Фланец по DIN DN 25/ DN 32 | EUR     |
|--------------|---|-----------------------|---------|----------------------------|---------|-----------------------|---------|----------------------------|---------|
|              |   | № продукта            |         | № продукта                 |         | № продукта            |         | № продукта                 |         |
| CR 3-2       | 0,37                                    | 96516590              | 469,00  | 96516649                   | 503,00  | 96516606              | 489,00  | 96516672                   | 524,00  |
| CR 3-3       | 0,37                                    | 96516591              | 499,00  | 96516650                   | 533,00  | 96516607              | 520,00  | 96516673                   | 552,00  |
| CR 3-4       | 0,37                                    | 96516592              | 529,00  | 96516651                   | 564,00  | 96516608              | 549,00  | 96516674                   | 583,00  |
| CR 3-5       | 0,37                                    | 96509508              | 560,00  | 96516652                   | 592,00  | 96516609              | 579,00  | 96516675                   | 613,00  |
| CR 3-6       | 0,55                                    | 96516593              | 586,00  | 96516653                   | 620,00  | 96516610              | 607,00  | 96497736                   | 641,00  |
| CR 3-7       | 0,55                                    | 96516594              | 615,00  | 96516654                   | 650,00  | 96516611              | 636,00  | 96516676                   | 671,00  |
| CR 3-8       | 0,75                                    | 96516595              | 653,00  | 96516655                   | 688,00  | 96516612              | 674,00  | 96516677                   | 709,00  |
| CR 3-9       | 0,75                                    | 96516596              | 685,00  | 96516656                   | 717,00  | 96516613              | 705,00  | 96516678                   | 739,00  |
| CR 3-10      | 0,75                                    | 96516597              | 714,00  | 96516657                   | 748,00  | 96516614              | 734,00  | 96516679                   | 769,00  |
| CR 3-11      | 1,1                                     | 96516598              | 755,00  | 96516658                   | 790,00  | 96516615              | 777,00  | 96516680                   | 811,00  |
| CR 3-12      | 1,1                                     | 96516599              | 786,00  | 96516659                   | 821,00  | 96516616              | 806,00  | 96516681                   | 839,00  |
| CR 3-13      | 1,1                                     | 96516600              | 816,00  | 96516660                   | 851,00  | 96516617              | 836,00  | 96516682                   | 870,00  |
| CR 3-15      | 1,1                                     | 96516601              | 875,00  | 96516661                   | 909,00  | 96516618              | 897,00  | 96516683                   | 929,00  |
| CR 3-17      | 1,5                                     | 96516602              | 1000,00 | 96516662                   | 1034,00 | 96516619              | 1020,00 | 96516684                   | 1053,00 |
| CR 3-19      | 1,5                                     | 96516603              | 1059,00 | 96516663                   | 1092,00 | 96516620              | 1079,00 | 96516685                   | 1113,00 |
| CR 3-21      | 2,2                                     | 96513343              | 1087,00 | 96513345                   | 1121,00 | 96513353              | 1109,00 | 96513355                   | 1141,00 |
| CR 3-23      | 2,2                                     | 96513344              | 1148,00 | 96513346                   | 1181,00 | 96513354              | 1169,00 | 96513356                   | 1201,00 |
| CR 3-25      | 2,2                                     | -                     | -       | 96513347                   | 1237,00 | -                     | -       | 96513357                   | 1258,00 |
| CR 3-27      | 2,2                                     | -                     | -       | 96513348                   | 1297,00 | -                     | -       | 96513358                   | 1317,00 |
| CR 3-29      | 2,2                                     | -                     | -       | 96513349                   | 1358,00 | -                     | -       | 96513359                   | 1377,00 |
| CR 3-31      | 3                                       | -                     | -       | 96513350                   | 1425,00 | -                     | -       | 96513360                   | 1445,00 |
| CR 3-33      | 3                                       | -                     | -       | 96513351                   | 1485,00 | -                     | -       | 96513361                   | 1506,00 |
| CR 3-36      | 3                                       | -                     | -       | 96513352                   | 1574,00 | -                     | -       | 96513362                   | 1595,00 |

12

**CR 5**

Группа продукта F 4

торцевое уплотнение **HQQE**,

торцевое уплотнение **HQQV**,

эластомеры **EPDM**

эластомеры **Viton**

| Тип продукта | Мощность двигателя P <sub>2</sub> , кВт | Овальный фланец Rp 1 1/4" | EUR     | Фланец по DIN DN 25/ DN 32 | EUR     | Овальный фланец Rp 1 1/4" | EUR     | Фланец по DIN DN 25/ DN 32 | EUR     |
|--------------|---|---------------------------|---------|----------------------------|---------|---------------------------|---------|----------------------------|---------|
|              |   | № продукта                |         | № продукта                 |         | № продукта                |         | № продукта                 |         |
| CR 5-2       | 0,37                                    | 96516975                  | 544,00  | 96517037                   | 578,00  | 96517003                  | 565,00  | 96517059                   | 599,00  |
| CR 5-3       | 0,55                                    | 96516976                  | 566,00  | 96517038                   | 600,00  | 96517004                  | 586,00  | 96517060                   | 620,00  |
| CR 5-4       | 0,55                                    | 96516977                  | 596,00  | 96517039                   | 629,00  | 96517005                  | 615,00  | 96517061                   | 650,00  |
| CR 5-5       | 0,75                                    | 96516978                  | 670,00  | 96517040                   | 704,00  | 96517006                  | 689,00  | 96517062                   | 723,00  |
| CR 5-6       | 1,1                                     | 96516979                  | 694,00  | 96517041                   | 727,00  | 96517007                  | 714,00  | 96517063                   | 748,00  |
| CR 5-7       | 1,1                                     | 96516990                  | 723,00  | 96517042                   | 757,00  | 96517008                  | 744,00  | 96517064                   | 778,00  |
| CR 5-8       | 1,1                                     | 96516991                  | 753,00  | 96511750                   | 788,00  | 96517009                  | 774,00  | 96517065                   | 809,00  |
| CR 5-9       | 1,5                                     | 96516992                  | 884,00  | 96517043                   | 919,00  | 96517010                  | 904,00  | 96517066                   | 938,00  |
| CR 5-10      | 1,5                                     | 96516993                  | 914,00  | 96517044                   | 947,00  | 96517011                  | 935,00  | 96517067                   | 967,00  |
| CR 5-11      | 2,2                                     | 96482164                  | 998,00  | 96513382                   | 1031,00 | 96513412                  | 1016,00 | 96513440                   | 1050,00 |
| CR 5-12      | 2,2                                     | 96513363                  | 1027,00 | 96513383                   | 1061,00 | 96513413                  | 1047,00 | 96513441                   | 1082,00 |
| CR 5-13      | 2,2                                     | 96513364                  | 1056,00 | 96513384                   | 1090,00 | 96513414                  | 1076,00 | 96513442                   | 1111,00 |
| CR 5-14      | 2,2                                     | 96513365                  | 1086,00 | 96513385                   | 1120,00 | 96513415                  | 1108,00 | 96513443                   | 1140,00 |
| CR 5-15      | 2,2                                     | 96513367                  | 1116,00 | 96513386                   | 1150,00 | 96513416                  | 1137,00 | 96513444                   | 1171,00 |
| CR 5-16      | 2,2                                     | 96513368                  | 1147,00 | 96513387                   | 1179,00 | 96513417                  | 1167,00 | 96513445                   | 1200,00 |
| CR 5-18      | 3                                       | 96513369                  | 1277,00 | 96513388                   | 1311,00 | 96513418                  | 1297,00 | 96513446                   | 1331,00 |
| CR 5-20      | 3                                       | 96513380                  | 1337,00 | 96513389                   | 1370,00 | 96513419                  | 1358,00 | 96513447                   | 1390,00 |
| CR 5-22      | 4                                       | 96578133                  | 1372,00 | 96513381                   | 1406,00 | 96474032                  | 1391,00 | 96513448                   | 1426,00 |
| CR 5-24      | 4                                       | -                         | -       | 96513390                   | 1466,00 | -                         | -       | 96513449                   | 1486,00 |
| CR 5-26      | 4                                       | -                         | -       | 96513391                   | 1526,00 | -                         | -       | 96513450                   | 1547,00 |
| CR 5-29      | 4                                       | -                         | -       | 96513392                   | 1615,00 | -                         | -       | 96513451                   | 1636,00 |
| CR 5-32      | 5,5                                     | -                         | -       | 96513393                   | 1835,00 | -                         | -       | 96513452                   | 1856,00 |
| CR 5-36      | 5,5                                     | -                         | -       | 96513394                   | 1955,00 | -                         | -       | 96513453                   | 1975,00 |

Взрывозащищенное исполнение насосов по запросу.

Цены указаны на условиях "склад-Москва" с учетом НДС.

Рекомендованные розничные цены.



Вертикальные многоступенчатые центробежные насосы. Всасывающий и напорный патрубки расположены соосно (конструкция "In-Line").

Основание и головная часть насосов изготовлены из чугуна, рабочие колеса и направляющие аппараты из нержавеющей стали.

Предназначены для перекачивания взрывобезопасных, не содержащих твердых или волокнистых включений, химически нейтральных к материалам насоса жидкостей.

Насосы поставляются с овальным фланцем с внутренней резьбой или со стандартным фланцем по DIN 2534.

Частота вращения электродвигателя **2900 об/мин**, степень пыле- влагозащиты IP55.

Напряжение питания **3 x 380-415 В, 50 Гц, соединение обмоток см. на шильдике насоса; 1 x 230 В - по запросу.**

Электродвигатели мощностью **3,0 кВт и более** поставляются со встроенным терморезистором (PTC) по стандарту DIN 44082.

**Ответные соединительные элементы следует заказывать отдельно, см. раздел "Принадлежности".**

### CR 10

торцевое уплотнение **HQQE**,  
эластомеры **EPDM**

Группа продукта F 4  
торцевое уплотнение **HQQV**,  
эластомеры **Viton**

| Тип продукта | Мощность двигателя P <sub>2</sub> , кВт | Овальный фланец Rp 1 1/2" № продукта | EUR     | Фланец по DIN DN 40 № продукта | EUR     | Овальный фланец Rp 1 1/2" № продукта | EUR     | Фланец по DIN DN 40 № продукта | EUR     |
|--------------|---|--------------------------------------|---------|--------------------------------|---------|--------------------------------------|---------|--------------------------------|---------|
| CR 10-01     | 0,37                                    | 96500979                             | 825,00  | 96500963                       | 891,00  | 96501104                             | 825,00  | 96501088                       | 891,00  |
| CR 10-02     | 0,75                                    | 96500980                             | 872,00  | 96500964                       | 936,00  | 96501105                             | 912,00  | 96501089                       | 936,00  |
| CR 10-03     | 1,1                                     | 96500981                             | 972,00  | 96500965                       | 994,00  | 96501106                             | 1017,00 | 96501090                       | 994,00  |
| CR 10-04     | 1,5                                     | 96500982                             | 1097,00 | 96500966                       | 1141,00 | 96501107                             | 1149,00 | 96501091                       | 1141,00 |
| CR 10-05     | 2,2                                     | 96501227                             | 1264,00 | 96501214                       | 1256,00 | 96501328                             | 1323,00 | 96501315                       | 1256,00 |
| CR 10-06     | 2,2                                     | 96501228                             | 1334,00 | 96501215                       | 1325,00 | 96501329                             | 1395,00 | 96501316                       | 1387,00 |
| CR 10-07     | 3                                       | 96501229                             | 1408,00 | 96501216                       | 1463,00 | 96501330                             | 1474,00 | 96501317                       | 1463,00 |
| CR 10-08     | 3                                       | 96501230                             | 1477,00 | 96501217                       | 1532,00 | 96501331                             | 1547,00 | 96501318                       | 1532,00 |
| CR 10-09     | 3                                       | 96501231                             | 1547,00 | 96501218                       | 1550,00 | 96501332                             | 1619,00 | 96501319                       | 1550,00 |
| CR 10-10     | 4                                       | 96501232                             | 1758,00 | 96501219                       | 1756,00 | 96501333                             | 1840,00 | 96501320                       | 1838,00 |
| CR 10-12     | 4                                       | 96501233                             | 1895,00 | 96501220                       | 1904,00 | 96501334                             | 1985,00 | 96501321                       | 1904,00 |
| CR 10-14     | 5,5                                     | -                                    | -       | 96501221                       | 2344,00 | 96501335                             | 2204,00 | 96501322                       | 2454,00 |
| CR 10-16     | 5,5                                     | -                                    | -       | 96501222                       | 2513,00 | 96501336                             | 2337,00 | 96501323                       | 2630,00 |
| CR 10-18     | 7,5                                     | -                                    | -       | 96501223                       | 2965,00 | -                                    | -       | 96501324                       | 2965,00 |
| CR 10-20     | 7,5                                     | -                                    | -       | 96501224                       | 3556,00 | -                                    | -       | 96501325                       | 3723,00 |
| CR 10-22     | 7,5                                     | -                                    | -       | 96501225                       | 3734,00 | -                                    | -       | 96501326                       | 3909,00 |

### CR 15

торцевое уплотнение **HQQE**,  
эластомеры **EPDM**

Группа продукта F 4  
торцевое уплотнение **HQQV**,  
эластомеры **Viton**

| Тип продукта | Мощность двигателя P <sub>2</sub> , кВт | Овальный фланец Rp 2" № продукта | EUR     | Фланец по DIN DN 50 № продукта | EUR     | Овальный фланец Rp 2" № продукта | EUR     | Фланец по DIN DN 50 № продукта | EUR     |
|--------------|---|----------------------------------|---------|--------------------------------|---------|----------------------------------|---------|--------------------------------|---------|
| CR 15-01     | 1,1                                     | 96501710                         | 1021,00 | 96501697                       | 1100,00 | 96501808                         | 1021,00 | 96501795                       | 1100,00 |
| CR 15-02     | 2,2                                     | 96501905                         | 1054,00 | 96501893                       | 1135,00 | 96501995                         | 1104,00 | 96501983                       | 1189,00 |
| CR 15-03     | 3                                       | 96501906                         | 1162,00 | 96501894                       | 1243,00 | 96501996                         | 1215,00 | 96501984                       | 1243,00 |
| CR 15-04     | 4                                       | 96501907                         | 1363,00 | 96501895                       | 1444,00 | 96501997                         | 1482,00 | 96501985                       | 1444,00 |
| CR 15-05     | 4                                       | 96501908                         | 1563,00 | 96501896                       | 1644,00 | 96501998                         | 1637,00 | 96501986                       | 1721,00 |
| CR 15-06     | 5,5                                     | 96501909                         | 1723,00 | 96501897                       | 1803,00 | 96501999                         | 1860,00 | 96501987                       | 1887,00 |
| CR 15-07     | 5,5                                     | 96501910                         | 1870,00 | 96501898                       | 1950,00 | 96502000                         | 1957,00 | 96501988                       | 2041,00 |
| CR 15-08     | 7,5                                     | -                                | -       | 96501899                       | 2183,00 | -                                | -       | 96501989                       | 2183,00 |
| CR 15-09     | 7,5                                     | -                                | -       | 96501900                       | 2594,00 | -                                | -       | 96501990                       | 2715,00 |
| CR 15-10     | 11                                      | -                                | -       | 96501901                       | 2720,00 | -                                | -       | 96501991                       | 2847,00 |
| CR 15-12     | 11                                      | -                                | -       | 96501902                       | 2881,00 | -                                | -       | 96501992                       | 3016,00 |
| CR 15-14     | 11                                      | -                                | -       | 96501903                       | 3440,00 | -                                | -       | 96501993                       | 3600,00 |
| CR 15-17     | 15                                      | -                                | -       | 96501904                       | 3756,00 | -                                | -       | 96501994                       | 3756,00 |

### CR 20

торцевое уплотнение **HQQE**,  
эластомеры **EPDM**

Группа продукта F 4  
торцевое уплотнение **HQQV**,  
эластомеры **Viton**

| Тип продукта | Мощность двигателя P <sub>2</sub> , кВт | Овальный фланец Rp 2" № продукта | EUR     | Фланец по DIN DN 50 № продукта | EUR     | Овальный фланец Rp 2" № продукта | EUR     | Фланец по DIN DN 50 № продукта | EUR     |
|--------------|---|----------------------------------|---------|--------------------------------|---------|----------------------------------|---------|--------------------------------|---------|
| CR 20-01     | 1,1                                     | 96500338                         | 1059,00 | 96500326                       | 1098,00 | 96500429                         | 1109,00 | 96500417                       | 1098,00 |
| CR 20-02     | 2,2                                     | 96500519                         | 1145,00 | 96500508                       | 1211,00 | 96500602                         | 1198,00 | 96500591                       | 1267,00 |
| CR 20-03     | 4                                       | 96500520                         | 1628,00 | 96500509                       | 1668,00 | 96500603                         | 1704,00 | 96500592                       | 1746,00 |
| CR 20-04     | 5,5                                     | 96500521                         | 1931,00 | 96500510                       | 1971,00 | 96500604                         | 2021,00 | 96500593                       | 2063,00 |
| CR 20-05     | 5,5                                     | 96500522                         | 2023,00 | 96500511                       | 2063,00 | 96500605                         | 2118,00 | 96500594                       | 2160,00 |
| CR 20-06     | 7,5                                     | 96500523                         | 2415,00 | 96500512                       | 2496,00 | 96500606                         | 2528,00 | 96500595                       | 2612,00 |
| CR 20-07     | 7,5                                     | 96500524                         | 2513,00 | 96500513                       | 2594,00 | 96500607                         | 2630,00 | 96500596                       | 2715,00 |
| CR 20-08     | 11                                      | -                                | -       | 96500514                       | 3046,00 | -                                | -       | 96500597                       | 3189,00 |
| CR 20-10     | 11                                      | -                                | -       | 96500515                       | 3231,00 | -                                | -       | 96500598                       | 3382,00 |
| CR 20-12     | 15                                      | -                                | -       | 96500516                       | 4124,00 | -                                | -       | 96500599                       | 4318,00 |
| CR 20-14     | 15                                      | -                                | -       | 96500517                       | 4319,00 | -                                | -       | 96500600                       | 4521,00 |
| CR 20-17     | 18,5                                    | -                                | -       | 96500518                       | 5149,00 | -                                | -       | 96500601                       | 5391,00 |

Взрывозащищенное исполнение насосов по запросу.

Цены указаны на условиях "склад-Москва" с учетом НДС.

Рекомендованные розничные цены.

Вертикальные многоступенчатые центробежные насосы. Всасывающий и напорный патрубки расположены соосно (конструкция "In-Line").

Основание и головная часть насосов изготовлены из чугуна, рабочие колеса и направляющие аппараты из нержавеющей стали.

Предназначены для перекачивания взрывобезопасных, не содержащих твердых или волокнистых включений, химически нейтральных к материалам насоса жидкостей.

Насосы поставляются со стандартным фланцем по DIN 2534.

Частота вращения электродвигателя **2900 об/мин**, степень пыле- влагозащиты IP55.

Напряжение питания **3 x 380-415 В, 50 Гц, соединение обмоток см. на шильдике насоса.**

Электродвигатели мощностью **3,0 кВт и более** поставляются со встроенным терморезистором (PTC) по стандарту DIN 44082.

**Ответные соединительные элементы следует заказывать отдельно, см. раздел "Принадлежности".**



**CR 32**

торцевое уплотнение **HQQE**,  
эластомеры **EPDM**

Группа продукта F 4  
торцевое уплотнение **HQQV**,  
эластомеры **Viton**

| Тип продукта | Мощность двигателя P <sub>2</sub> , кВт | Максимально допустимое рабочее давление | Фланец по DIN DN 65 № продукта | EUR     | Фланец по DIN DN 65 № продукта | EUR     |
|--------------|---|---|--------------------------------|---------|--------------------------------|---------|
| CR 32-1-1    | 1,5                                     | PN 16                                   | 96121950                       | 1220,00 | 96121978                       | 1220,00 |
| CR 32-1      | 2,2                                     | PN 16                                   | 96122007                       | 1299,00 | 96122035                       | 1299,00 |
| CR 32-2-2    | 3                                       | PN 16                                   | 96122008                       | 1509,00 | 96122036                       | 1509,00 |
| CR 32-2      | 4                                       | PN 16                                   | 96122009                       | 1772,00 | 96122037                       | 1772,00 |
| CR 32-3-2    | 5,5                                     | PN 16                                   | 96122010                       | 2292,00 | 96122038                       | 2292,00 |
| CR 32-3      | 5,5                                     | PN 16                                   | 96122011                       | 2292,00 | 96122039                       | 2292,00 |
| CR 32-4-2    | 7,5                                     | PN 16                                   | 96122012                       | 2863,00 | 96122040                       | 2863,00 |
| CR 32-4      | 7,5                                     | PN 16                                   | 96122013                       | 2863,00 | 96122041                       | 2863,00 |
| CR 32-5-2    | 11                                      | PN 16                                   | 96122014                       | 3456,00 | 96122042                       | 3456,00 |
| CR 32-5      | 11                                      | PN 16                                   | 96122015                       | 3456,00 | 96122043                       | 3456,00 |
| CR 32-6-2    | 11                                      | PN 16                                   | 96122016                       | 3861,00 | 96122044                       | 3861,00 |
| CR 32-6      | 11                                      | PN 16                                   | 96122017                       | 3861,00 | 96122045                       | 3861,00 |
| CR 32-7-2    | 15                                      | PN 16                                   | 96122018                       | 4416,00 | 96122046                       | 4416,00 |
| CR 32-7      | 15                                      | PN 16                                   | 96122019                       | 4416,00 | 96122047                       | 4416,00 |
| CR 32-8-2    | 15                                      | PN 25                                   | 96122020                       | 4673,00 | 96122048                       | 4673,00 |
| CR 32-8      | 15                                      | PN 25                                   | 96122021                       | 4673,00 | 96122049                       | 4673,00 |
| CR 32-9-2    | 18,5                                    | PN 25                                   | 96122022                       | 5523,00 | 96122050                       | 5523,00 |
| CR 32-9      | 18,5                                    | PN 25                                   | 96122023                       | 5523,00 | 96122051                       | 5523,00 |
| CR 32-10-2   | 18,5                                    | PN 25                                   | 96122024                       | 5839,00 | 96122052                       | 5839,00 |
| CR 32-10     | 18,5                                    | PN 25                                   | 96122025                       | 5839,00 | 96122053                       | 5839,00 |
| CR 32-11-2   | 22                                      | PN 25                                   | 96122026                       | 6391,00 | 96122054                       | 6391,00 |
| CR 32-11     | 22                                      | PN 25                                   | 96122027                       | 6391,00 | 96122055                       | 6391,00 |
| CR 32-12-2   | 22                                      | PN 25                                   | 96122028                       | 6760,00 | 96122056                       | 6760,00 |
| CR 32-12     | 22                                      | PN 25                                   | 96122029                       | 6760,00 | 96122057                       | 6760,00 |
| CR 32-13-2   | 30                                      | PN 40                                   | 96122030                       | 7973,00 | 96122058                       | 7973,00 |
| CR 32-13     | 30                                      | PN 40                                   | 96122031                       | 7973,00 | 96122059                       | 7973,00 |
| CR 32-14-2   | 30                                      | PN 40                                   | 96122032                       | 8182,00 | 96122060                       | 8182,00 |
| CR 32-14     | 30                                      | PN 40                                   | 96122033                       | 8182,00 | 96122061                       | 8182,00 |

Взрывозащищенное исполнение насосов по запросу.

Цены указаны на условиях "склад-Москва" с учетом НДС.  
Рекомендованные розничные цены.

12



Вертикальные многоступенчатые центробежные насосы. Всасывающий и напорный патрубки расположены соосно (конструкция "In-Line").

Основание и головная часть насосов изготовлены из чугуна, рабочие колеса и направляющие аппараты из нержавеющей стали.

Предназначены для перекачивания взрывобезопасных, не содержащих твердых или волокнистых включений, химически нейтральных к материалам насоса жидкостей. Насосы поставляются со стандартным фланцем по DIN 2534. Частота вращения электродвигателя **2900 об/мин**, степень пыле- влагозащиты IP55. Напряжение питания **3 x 380-415 В, 50 Гц, соединение обмоток см. на шильдике насоса**. Электродвигатели мощностью **3,0 кВт и более** поставляются со встроенным **терморезистором (PTC)** по стандарту DIN 44082. **Ответные соединительные элементы следует заказывать отдельно, см. раздел "Принадлежности".**

### CR 45

торцевое уплотнение **HQQE**,  
эластомеры **EPDM**

Группа продукта **F 4**  
торцевое уплотнение **HQQV**,  
эластомеры **Viton**

| Тип продукта | Мощность двигателя P <sub>2</sub> , кВт | Максимально допустимое рабочее давление | Фланец по DIN DN 80 |          | Фланец по DIN DN 80 |          |
|--------------|---|---|---------------------|----------|---------------------|----------|
|              |   |   | № продукта          | EUR      | № продукта          | EUR      |
| CR 45-1-1    | 3                                       | PN 16                                   | 96122796            | 1422,00  | 96122821            | 1422,00  |
| CR 45-1      | 4                                       | PN 16                                   | 96122797            | 1668,00  | 96122822            | 1668,00  |
| CR 45-2-2    | 5,5                                     | PN 16                                   | 96122798            | 2115,00  | 96122823            | 2115,00  |
| CR 45-2      | 7,5                                     | PN 16                                   | 96122799            | 2655,00  | 96122824            | 2655,00  |
| CR 45-3-2    | 11                                      | PN 16                                   | 96122800            | 3550,00  | 96122825            | 3550,00  |
| CR 45-3      | 11                                      | PN 16                                   | 96122801            | 3550,00  | 96122826            | 3550,00  |
| CR 45-4-2    | 15                                      | PN 16                                   | 96122802            | 4574,00  | 96122827            | 4574,00  |
| CR 45-4      | 15                                      | PN 16                                   | 96122803            | 4574,00  | 96122828            | 4574,00  |
| CR 45-5-2    | 18,5                                    | PN 16                                   | 96122804            | 5444,00  | 96122829            | 5444,00  |
| CR 45-5      | 18,5                                    | PN 16                                   | 96122805            | 5444,00  | 96122830            | 5444,00  |
| CR 45-6-2    | 22                                      | PN 30                                   | 96122806            | 6408,00  | 96122831            | 6408,00  |
| CR 45-6      | 22                                      | PN 30                                   | 96122807            | 6408,00  | 96122832            | 6408,00  |
| CR 45-7-2    | 30                                      | PN 30                                   | 96122808            | 6986,00  | 96122833            | 6986,00  |
| CR 45-7      | 30                                      | PN 30                                   | 96122809            | 6986,00  | 96122834            | 6986,00  |
| CR 45-8-2    | 30                                      | PN 30                                   | 96122810            | 7214,00  | 96122835            | 7214,00  |
| CR 45-8      | 30                                      | PN 30                                   | 96122811            | 7214,00  | 96122836            | 7214,00  |
| CR 45-9-2    | 30                                      | PN 30                                   | 96122812            | 7440,00  | 96122837            | 7440,00  |
| CR 45-9      | 37                                      | PN 30                                   | 96122813            | 8433,00  | 96122838            | 8433,00  |
| CR 45-10-2   | 37                                      | PN 30                                   | 96122814            | 8658,00  | 96122839            | 8658,00  |
| CR 45-10     | 37                                      | PN 30                                   | 96122815            | 8658,00  | 96122840            | 8658,00  |
| CR 45-11-2   | 45                                      | PN 30                                   | 96122816            | 11000,00 | 96122841            | 11038,00 |
| CR 45-11     | 45                                      | PN 30                                   | 96122817            | 11000,00 | 96122842            | 11038,00 |
| CR 45-12-2   | 45                                      | PN 33                                   | 96122818            | 11242,00 | 96122843            | 11280,00 |
| CR 45-12     | 45                                      | PN 33                                   | 96122819            | 11242,00 | 96122844            | 11280,00 |
| CR 45-13-2   | 45                                      | PN 33                                   | 96122820            | 11488,00 | 96122845            | 11526,00 |

### CR 64

торцевое уплотнение **HQQE**,  
эластомеры **EPDM**

Группа продукта **F 4**  
торцевое уплотнение **HQQV**,  
эластомеры **Viton**

| Тип продукта | Мощность двигателя P <sub>2</sub> , кВт | Максимально допустимое рабочее давление | Фланец по DIN DN 100 |          | Фланец по DIN DN 100 |          |
|--------------|---|---|----------------------|----------|----------------------|----------|
|              |   |   | № продукта           | EUR      | № продукта           | EUR      |
| CR 64-1-1    | 4                                       | PN 16                                   | 96123526             | 1714,00  | 96123548             | 1714,00  |
| CR 64-1      | 5,5                                     | PN 16                                   | 96123527             | 2174,00  | 96123549             | 2174,00  |
| CR 64-2-2    | 7,5                                     | PN 16                                   | 96123528             | 2726,00  | 96123550             | 2726,00  |
| CR 64-2-1    | 11                                      | PN 16                                   | 96123529             | 3565,00  | 96123551             | 3565,00  |
| CR 64-2      | 11                                      | PN 16                                   | 96123530             | 3565,00  | 96123552             | 3565,00  |
| CR 64-3-2    | 15                                      | PN 16                                   | 96123531             | 4359,00  | 96123553             | 4359,00  |
| CR 64-3-1    | 15                                      | PN 16                                   | 96123532             | 4359,00  | 96123554             | 4359,00  |
| CR 64-3      | 18,5                                    | PN 16                                   | 96123533             | 5431,00  | 96123555             | 5431,00  |
| CR 64-4-2    | 18,5                                    | PN 16                                   | 96123534             | 5690,00  | 96123556             | 5690,00  |
| CR 64-4-1    | 22                                      | PN 16                                   | 96123535             | 6171,00  | 96123557             | 6171,00  |
| CR 64-4      | 22                                      | PN 16                                   | 96123536             | 6171,00  | 96123558             | 6171,00  |
| CR 64-5-2    | 30                                      | PN 16                                   | 96123537             | 6584,00  | 96123559             | 6584,00  |
| CR 64-5-1    | 30                                      | PN 16                                   | 96123538             | 6584,00  | 96123560             | 6584,00  |
| CR 64-5      | 30                                      | PN 16                                   | 96123539             | 6584,00  | 96123561             | 6584,00  |
| CR 64-6-2    | 30                                      | PN 30                                   | 96123540             | 6833,00  | 96123562             | 6833,00  |
| CR 64-6-1    | 37                                      | PN 30                                   | 96123541             | 8050,00  | 96123563             | 8050,00  |
| CR 64-6      | 37                                      | PN 30                                   | 96123542             | 8050,00  | 96123564             | 8050,00  |
| CR 64-7-2    | 37                                      | PN 30                                   | 96123543             | 8299,00  | 96123565             | 8299,00  |
| CR 64-7-1    | 37                                      | PN 30                                   | 96123544             | 8299,00  | 96123566             | 8299,00  |
| CR 64-7      | 45                                      | PN 30                                   | 96123545             | 10700,00 | 96123567             | 10732,00 |
| CR 64-8-2    | 45                                      | PN 30                                   | 96123546             | 10944,00 | 96123568             | 10974,00 |
| CR 64-8-1    | 45                                      | PN 30                                   | 96123547             | 10944,00 | 96123569             | 10974,00 |

Взрывозащищенное исполнение насосов по запросу.

Цены указаны на условиях "склад-Москва" с учетом НДС.

Рекомендованные розничные цены.

Вертикальные многоступенчатые центробежные насосы. Всасывающий и напорный патрубки расположены соосно (конструкция "In-Line").

Основание и головная часть насосов изготовлены из чугуна, рабочие колеса и направляющие аппараты из нержавеющей стали.



Предназначены для перекачивания взрывобезопасных, не содержащих твердых или волокнистых включений, химически нейтральных к материалам насоса жидкостей. Насосы поставляются со стандартным фланцем по DIN 2534. Частота вращения электродвигателя **2900 об/мин**, степень пыле- влагозащиты IP55. Напряжение питания **3 x 380-415 В, 50 Гц, соединение обмоток см. на шильдике насоса**. Электродвигатели мощностью **3,0 кВт и более** поставляются со встроенным терморезистором (PTC) по стандарту DIN 44082. **Ответные соединительные элементы следует заказывать отдельно, см. раздел "Принадлежности".**

**CR 90**

торцевое уплотнение **HQQE**,  
эластомеры **EPDM**

Группа продукта F 4  
торцевое уплотнение **HQQV**,  
эластомеры **Viton**

| Тип продукта | Мощность двигателя P <sub>2</sub> , кВт | Максимально допустимое рабочее давление | Фланец по DIN DN 100 № продукта | EUR      | Фланец по DIN DN 100 № продукта | EUR      |
|--------------|---|---|---------------------------------|----------|---------------------------------|----------|
| CR 90-1-1    | 5,5                                     | PN 16                                   | 96124074                        | 2218,00  | 96124086                        | 2218,00  |
| CR 90-1      | 7,5                                     | PN 16                                   | 96124075                        | 2785,00  | 96124087                        | 2785,00  |
| CR 90-2-2    | 11                                      | PN 16                                   | 96124076                        | 3641,00  | 96124088                        | 3641,00  |
| CR 90-2      | 15                                      | PN 16                                   | 96124077                        | 4576,00  | 96124089                        | 4576,00  |
| CR 90-3-2    | 18,5                                    | PN 16                                   | 96124078                        | 5507,00  | 96124090                        | 5507,00  |
| CR 90-3      | 22                                      | PN 16                                   | 96124079                        | 6114,00  | 96124091                        | 6114,00  |
| CR 90-4-2    | 30                                      | PN 16                                   | 96124080                        | 6774,00  | 96124092                        | 6774,00  |
| CR 90-4      | 30                                      | PN 16                                   | 96124081                        | 6774,00  | 96124093                        | 6774,00  |
| CR 90-5-2    | 37                                      | PN 30                                   | 96124082                        | 7985,00  | 96124094                        | 7985,00  |
| CR 90-5      | 37                                      | PN 30                                   | 96124083                        | 7985,00  | 96124095                        | 7985,00  |
| CR 90-6-2    | 45                                      | PN 30                                   | 96124084                        | 10145,00 | 96124096                        | 10145,00 |
| CR 90-6      | 45                                      | PN 30                                   | 96124085                        | 10145,00 | 96124097                        | 10145,00 |

**CR 120**

торцевое уплотнение **HQQE, HBQE (для 55, 75 кВт)**  
эластомеры **EPDM**

Группа продукта F 4  
торцевое уплотнение **HQQV, HBQV (для 55, 75 кВт)**  
эластомеры **Viton**

| Тип продукта | Мощность двигателя P <sub>2</sub> , кВт | Максимально допустимое рабочее давление | Фланец по DIN DN 125 № продукта | EUR      | Фланец по DIN DN 125 № продукта | EUR      |
|--------------|---|---|---------------------------------|----------|---------------------------------|----------|
| CR 120-1     | 11                                      | PN 30                                   | 95922150                        | 4212,00  | 95922166                        | 4212,00  |
| CR 120-2-1   | 18,5                                    | PN 30                                   | 95922151                        | 5880,00  | 95922167                        | 5880,00  |
| CR 120-2     | 22                                      | PN 30                                   | 95922152                        | 6527,00  | 95922168                        | 6527,00  |
| CR 120-3     | 30                                      | PN 30                                   | 95922153                        | 7428,00  | 95922169                        | 7428,00  |
| CR 120-4-1   | 37                                      | PN 30                                   | 95922154                        | 8980,00  | 95922170                        | 8980,00  |
| CR 120-5-1   | 45                                      | PN 30                                   | 95922155                        | 10827,00 | 95922171                        | 10827,00 |
| CR 120-6-1   | 55                                      | PN 30                                   | 95922156                        | 14155,00 | 95922172                        | 14155,00 |
| CR 120-7     | 75                                      | PN 30                                   | 95922157                        | 16940,00 | 95922173                        | 16940,00 |

**CR 150**

торцевое уплотнение **HQQE, HBQE (для 55, 75 кВт)**  
эластомеры **EPDM**

Группа продукта F 4  
торцевое уплотнение **HQQV, HBQV (для 55, 75 кВт)**  
эластомеры **Viton**

| Тип продукта | Мощность двигателя P <sub>2</sub> , кВт | Максимально допустимое рабочее давление | Фланец по DIN DN 125 № продукта | EUR      | Фланец по DIN DN 125 № продукта | EUR      |
|--------------|---|---|---------------------------------|----------|---------------------------------|----------|
| CR 150-1-1   | 11                                      | PN 30                                   | 95922374                        | 4409,00  | 95922390                        | 4409,00  |
| CR 150-1     | 15                                      | PN 30                                   | 95922375                        | 5209,00  | 95922391                        | 5209,00  |
| CR 150-2-1   | 22                                      | PN 30                                   | 95922376                        | 6834,00  | 95922392                        | 6834,00  |
| CR 150-3-2   | 30                                      | PN 30                                   | 95922377                        | 7777,00  | 95922393                        | 7777,00  |
| CR 150-3     | 37                                      | PN 30                                   | 95922378                        | 9159,00  | 95922394                        | 9159,00  |
| CR 150-4-1   | 45                                      | PN 30                                   | 95922379                        | 11093,00 | 95922395                        | 11093,00 |
| CR 150-5-2   | 55                                      | PN 30                                   | 95922380                        | 14578,00 | 95922396                        | 14578,00 |
| CR 150-6     | 75                                      | PN 30                                   | 95922381                        | 17493,00 | 95922397                        | 17493,00 |

Взрывозащищенное исполнение насосов по запросу.

Цены указаны на условиях "склад-Москва" с учетом НДС.  
Рекомендованные розничные цены.



Вертикальные многоступенчатые центробежные насосы. Всасывающий и напорный патрубки расположены соосно (конструкция "In-Line").

Все контактирующие с перекачиваемой жидкостью детали изготовлены из хромоникелевой стали (1.4401).

Предназначены для перекачивания взрывобезопасных, не содержащих твердых или волокнистых включений, химически нейтральных к материалам насоса жидкостей.

Насосы поставляются с соединением под муфту PJE (Victaulic) или со стандартным фланцем по DIN 2534.

Частота вращения электродвигателя **2900 об/мин**, степень пыле- влагозащиты IP55.

Напряжение питания **3 x 380-415 В, 50 Гц, соединение обмоток см. на шильдике насоса; 1 x 230 В - по запросу.**

Электродвигатели мощностью **3,0 кВт и более** поставляются со встроенным терморезистором (РТС) по стандарту DIN 44082.

**Ответные соединительные элементы следует заказывать отдельно, см. раздел "Принадлежности".**

**CRN 1S**

торцевое уплотнение **HQQE**,  
эластомеры **EPDM**

Группа продукта F 4

| Тип продукта | Мощность двигателя P <sub>2</sub> , кВт | Муфта PJE 1 1/4" № продукта | EUR     | Фланец по DIN DN 25 / DN 32 № продукта | EUR     |
|--------------|---|-----------------------------|---------|--|---------|
| CRN 1S-2     | 0,37                                    | 96516034                    | 590,00  | 96515898                               | 642,00  |
| CRN 1S-3     | 0,37                                    | 96516036                    | 612,00  | 96515899                               | 670,00  |
| CRN 1S-4     | 0,37                                    | 96516037                    | 637,00  | 96515900                               | 698,00  |
| CRN 1S-5     | 0,37                                    | 96516039                    | 667,00  | 96515902                               | 728,00  |
| CRN 1S-6     | 0,37                                    | 96516041                    | 697,00  | 96515903                               | 758,00  |
| CRN 1S-7     | 0,37                                    | 96516043                    | 727,00  | 96515904                               | 789,00  |
| CRN 1S-8     | 0,37                                    | 96516044                    | 749,00  | 96515905                               | 811,00  |
| CRN 1S-9     | 0,37                                    | 96516046                    | 770,00  | 96515906                               | 830,00  |
| CRN 1S-10    | 0,37                                    | 96516047                    | 803,00  | 96515907                               | 864,00  |
| CRN 1S-11    | 0,37                                    | 96516048                    | 838,00  | 96515908                               | 899,00  |
| CRN 1S-12    | 0,37                                    | 96516050                    | 826,00  | 96515909                               | 884,00  |
| CRN 1S-13    | 0,37                                    | 96516051                    | 849,00  | 96515911                               | 907,00  |
| CRN 1S-15    | 0,55                                    | 96516053                    | 874,00  | 96515913                               | 932,00  |
| CRN 1S-17    | 0,55                                    | 96516054                    | 929,00  | 96515914                               | 988,00  |
| CRN 1S-19    | 0,55                                    | 96516056                    | 985,00  | 96515916                               | 1043,00 |
| CRN 1S-21    | 0,75                                    | 96516058                    | 1077,00 | 96515918                               | 1136,00 |
| CRN 1S-23    | 0,75                                    | 96516059                    | 1131,00 | 96515920                               | 1190,00 |
| CRN 1S-25    | 0,75                                    | 96516061                    | 1190,00 | 96515921                               | 1247,00 |
| CRN 1S-27    | 1,1                                     | 96516062                    | 1254,00 | 96515923                               | 1313,00 |
| CRN 1S-30    | 1,1                                     | 96516064                    | 1363,00 | 96515925                               | 1421,00 |
| CRN 1S-33    | 1,1                                     | 96516066                    | 1448,00 | 96515926                               | 1505,00 |
| CRN 1S-36    | 1,1                                     | 96516067                    | 1531,00 | 96515928                               | 1589,00 |

Исполнение насосов с эластомерами Viton по запросу

12

**CRN 1**

торцевое уплотнение **HQQE**,  
эластомеры **EPDM**

Группа продукта F 4  
торцевое уплотнение **HQQV**,  
эластомеры **Viton**

| Тип продукта | Мощность двигателя P <sub>2</sub> , кВт | Муфта PJE 1 1/4" № продукта | EUR     | Фланец по DIN DN 25 / DN 32 № продукта | EUR     | Муфта PJE 1 1/4" № продукта | EUR     | Фланец по DIN DN 25 / DN 32 № продукта | EUR     |
|--------------|---|-----------------------------|---------|--|---------|-----------------------------|---------|--|---------|
| CRN 1-2      | 0,37                                    | 96516477                    | 590,00  | 96516398                               | 642,00  | 96516508                    | 599,00  | 96516420                               | 659,00  |
| CRN 1-3      | 0,37                                    | 96516478                    | 612,00  | 96516399                               | 670,00  | 96516509                    | 627,00  | 96516421                               | 689,00  |
| CRN 1-4      | 0,37                                    | 96516480                    | 637,00  | 96516400                               | 698,00  | 96516510                    | 658,00  | 96516422                               | 719,00  |
| CRN 1-5      | 0,37                                    | 96516481                    | 667,00  | 96516401                               | 728,00  | 96516511                    | 688,00  | 96516423                               | 749,00  |
| CRN 1-6      | 0,37                                    | 96516483                    | 697,00  | 96516402                               | 758,00  | 96516512                    | 717,00  | 96516424                               | 779,00  |
| CRN 1-7      | 0,37                                    | 96516485                    | 727,00  | 96516403                               | 789,00  | 96516513                    | 748,00  | 96516425                               | 810,00  |
| CRN 1-8      | 0,55                                    | 96516486                    | 757,00  | 96516404                               | 819,00  | 96516514                    | 778,00  | 96516426                               | 838,00  |
| CRN 1-9      | 0,55                                    | 96516488                    | 778,00  | 96516405                               | 838,00  | 96516515                    | 798,00  | 96516427                               | 860,00  |
| CRN 1-10     | 0,55                                    | 96516489                    | 812,00  | 96516406                               | 873,00  | 96516516                    | 833,00  | 96516428                               | 894,00  |
| CRN 1-11     | 0,55                                    | 96516490                    | 846,00  | 96516407                               | 907,00  | 96516517                    | 865,00  | 96516429                               | 927,00  |
| CRN 1-12     | 0,75                                    | 96516492                    | 881,00  | 96516408                               | 941,00  | 96516518                    | 900,00  | 96516430                               | 962,00  |
| CRN 1-13     | 0,75                                    | 96516493                    | 916,00  | 96516409                               | 975,00  | 96516519                    | 936,00  | 96516431                               | 998,00  |
| CRN 1-15     | 0,75                                    | 96516495                    | 983,00  | 96516410                               | 1045,00 | 96516520                    | 1003,00 | 96516432                               | 1065,00 |
| CRN 1-17     | 1,1                                     | 96516497                    | 1057,00 | 96516411                               | 1119,00 | 96516521                    | 1078,00 | 96516433                               | 1139,00 |
| CRN 1-19     | 1,1                                     | 96516498                    | 1126,00 | 96516412                               | 1187,00 | 96516522                    | 1147,00 | 96516434                               | 1209,00 |
| CRN 1-21     | 1,1                                     | 96516500                    | 1194,00 | 96516413                               | 1256,00 | 96516523                    | 1214,00 | 96516435                               | 1276,00 |
| CRN 1-23     | 1,1                                     | 96516501                    | 1261,00 | 96516414                               | 1323,00 | 96516524                    | 1283,00 | 96516436                               | 1342,00 |
| CRN 1-25     | 1,5                                     | 96516503                    | 1410,00 | 96516415                               | 1471,00 | 96516526                    | 1431,00 | 96516437                               | 1491,00 |
| CRN 1-27     | 1,5                                     | 96516504                    | 1477,00 | 96516416                               | 1539,00 | 96516527                    | 1498,00 | 96516438                               | 1559,00 |
| CRN 1-30     | 1,5                                     | 96516505                    | 1580,00 | 96516417                               | 1641,00 | 96516528                    | 1600,00 | 96516439                               | 1661,00 |
| CRN 1-33     | 2,2                                     | 96513510                    | 1781,00 | 96514116                               | 1841,00 | 96513454                    | 1800,00 | 96513956                               | 1861,00 |
| CRN 1-36     | 2,2                                     | 96513511                    | 1882,00 | 96514117                               | 1943,00 | 96513455                    | 1902,00 | 96513957                               | 1964,00 |

Взрывозащищенное исполнение насосов по запросу.

Цены указаны на условиях "склад-Москва" с учетом НДС.

Рекомендованные розничные цены.



Вертикальные многоступенчатые центробежные насосы. Всасывающий и напорный патрубки расположены соосно (конструкция "In-Line").

Все контактирующие с перекачиваемой жидкостью детали изготовлены из хромоникелевой стали (1.4401).

Предназначены для перекачивания взрывобезопасных, не содержащих твердых или волокнистых включений, химически нейтральных к материалам насоса жидкостей.

Насосы поставляются с соединением под муфту PJE (Victaulic) или со стандартным фланцем по DIN 2534.

Частота вращения электродвигателя **2900 об/мин**, степень пыле- влагозащиты IP55.

Напряжение питания **3 x 380-415 В, 50 Гц, соединение обмоток см. на шильдике насоса; 1 x 230 В - по запросу.**

Электродвигатели мощностью **3,0 кВт и более** поставляются со встроенным терморезистором (PTC) по стандарту DIN 44082.

**Ответные соединительные элементы следует заказывать отдельно, см. раздел "Принадлежности".**



**CRN 3**

торцевое уплотнение **HQQE**,  
эластомеры **EPDM**

Группа продукта F 4  
торцевое уплотнение **HQQV**,  
эластомеры **Viton**

| Тип продукта | Мощность двигателя P <sub>2</sub> , кВт | Муфта PJE 1 1/4" № продукта | EUR            | Фланец по DIN DN 25 / DN 32 № продукта | EUR            | Муфта PJE 1 1/4" № продукта | EUR            | Фланец по DIN DN 25 / DN 32 № продукта | EUR            |
|--------------|---|-----------------------------|----------------|--|----------------|-----------------------------|----------------|--|----------------|
| CRN 3-2      | 0,37                                    | 96516897                    | <b>604,00</b>  | 96516819                               | <b>665,00</b>  | 96516916                    | <b>624,00</b>  | 96516849                               | <b>686,00</b>  |
| CRN 3-3      | 0,37                                    | 96484041                    | <b>637,00</b>  | 96516830                               | <b>698,00</b>  | 96516917                    | <b>658,00</b>  | 96516850                               | <b>719,00</b>  |
| CRN 3-4      | 0,37                                    | 96516898                    | <b>672,00</b>  | 96516831                               | <b>733,00</b>  | 96516918                    | <b>692,00</b>  | 96516851                               | <b>753,00</b>  |
| CRN 3-5      | 0,37                                    | 96516899                    | <b>707,00</b>  | 96499985                               | <b>767,00</b>  | 96516919                    | <b>726,00</b>  | 96516852                               | <b>788,00</b>  |
| CRN 3-6      | 0,55                                    | 96516900                    | <b>741,00</b>  | 96515406                               | <b>801,00</b>  | 96490318                    | <b>761,00</b>  | 96516853                               | <b>823,00</b>  |
| CRN 3-7      | 0,55                                    | 96493543                    | <b>776,00</b>  | 96489124                               | <b>836,00</b>  | 96516920                    | <b>795,00</b>  | 96516854                               | <b>857,00</b>  |
| CRN 3-8      | 0,75                                    | 96516901                    | <b>825,00</b>  | 96516832                               | <b>886,00</b>  | 96516921                    | <b>846,00</b>  | 96516855                               | <b>907,00</b>  |
| CRN 3-9      | 0,75                                    | 96516902                    | <b>860,00</b>  | 96516833                               | <b>921,00</b>  | 96516922                    | <b>881,00</b>  | 96516856                               | <b>941,00</b>  |
| CRN 3-10     | 0,75                                    | 96499188                    | <b>894,00</b>  | 96516834                               | <b>954,00</b>  | 96516923                    | <b>914,00</b>  | 96516857                               | <b>974,00</b>  |
| CRN 3-11     | 1,1                                     | 96516903                    | <b>950,00</b>  | 96516835                               | <b>1011,00</b> | 96495064                    | <b>971,00</b>  | 96516858                               | <b>1033,00</b> |
| CRN 3-12     | 1,1                                     | 96516904                    | <b>984,00</b>  | 96516836                               | <b>1046,00</b> | 96516924                    | <b>1004,00</b> | 96516859                               | <b>1066,00</b> |
| CRN 3-13     | 1,1                                     | 96516905                    | <b>1019,00</b> | 96516837                               | <b>1079,00</b> | 96516925                    | <b>1038,00</b> | 96516860                               | <b>1100,00</b> |
| CRN 3-15     | 1,1                                     | 96516906                    | <b>1086,00</b> | 96516838                               | <b>1148,00</b> | 96516926                    | <b>1108,00</b> | 96516861                               | <b>1169,00</b> |
| CRN 3-17     | 1,5                                     | 96505111                    | <b>1239,00</b> | 96516839                               | <b>1299,00</b> | 96516927                    | <b>1259,00</b> | 96516862                               | <b>1321,00</b> |
| CRN 3-19     | 1,5                                     | 96516907                    | <b>1306,00</b> | 96516840                               | <b>1368,00</b> | 96516928                    | <b>1327,00</b> | 96516863                               | <b>1388,00</b> |
| CRN 3-21     | 2,2                                     | 96513456                    | <b>1356,00</b> | 96514145                               | <b>1419,00</b> | 96513464                    | <b>1376,00</b> | 96514130                               | <b>1436,00</b> |
| CRN 3-23     | 2,2                                     | 96513457                    | <b>1424,00</b> | 96514146                               | <b>1485,00</b> | 96513465                    | <b>1444,00</b> | 96514131                               | <b>1506,00</b> |
| CRN 3-25     | 2,2                                     | 96513458                    | <b>1491,00</b> | 96514147                               | <b>1552,00</b> | 96513466                    | <b>1512,00</b> | 96514132                               | <b>1573,00</b> |
| CRN 3-27     | 2,2                                     | 96513459                    | <b>1559,00</b> | 96514148                               | <b>1621,00</b> | 96513467                    | <b>1580,00</b> | 96514133                               | <b>1641,00</b> |
| CRN 3-29     | 2,2                                     | 96513460                    | <b>1626,00</b> | 96514149                               | <b>1688,00</b> | 96513468                    | <b>1647,00</b> | 96514134                               | <b>1709,00</b> |
| CRN 3-31     | 3                                       | 96513461                    | <b>1719,00</b> | 96514150                               | <b>1781,00</b> | 96513469                    | <b>1738,00</b> | 96514135                               | <b>1800,00</b> |
| CRN 3-33     | 3                                       | 96513462                    | <b>1787,00</b> | 96514151                               | <b>1847,00</b> | 96513480                    | <b>1807,00</b> | 96514136                               | <b>1868,00</b> |
| CRN 3-36     | 3                                       | 96513463                    | <b>1889,00</b> | 96514152                               | <b>1949,00</b> | 96513481                    | <b>1909,00</b> | 96482181                               | <b>1971,00</b> |

Взрывозащищенное исполнение насосов по запросу.

Цены указаны на условиях "склад-Москва" с учетом НДС.  
Рекомендованные розничные цены.



Вертикальные многоступенчатые центробежные насосы. Всасывающий и напорный патрубки расположены соосно (конструкция "In-Line").

Все контактирующие с перекачиваемой жидкостью детали изготовлены из хромоникелевой стали (1.4401).

Предназначены для перекачивания взрывобезопасных, не содержащих твердых или волокнистых включений, химически нейтральных к материалам насоса жидкостей.

Насосы поставляются с соединением под муфту PJE (Victaulic) или со стандартным фланцем по DIN 2534.

Частота вращения электродвигателя **2900 об/мин**, степень пыле- влагозащиты IP55.

Напряжение питания **3 x 380-415 В, 50 Гц, соединение обмоток см. на шильдике насоса; 1 x 230 В - по запросу.**

Электродвигатели мощностью **3,0 кВт и более** поставляются со встроенным терморезистором (PTC) по стандарту DIN 44082.

**Ответные соединительные элементы следует заказывать отдельно, см. раздел "Принадлежности".**

**CRN 5**

торцевое уплотнение **HQQE**,

эластомеры **EPDM**

Группа продукта F 4

торцевое уплотнение **HQQV**,

эластомеры **Viton**

| Тип продукта | Мощность двигателя P <sub>2</sub> , кВт | Муфта PJE 1 1/4" |         | Фланец по DIN DN 25 / DN 32 |         | Муфта PJE 1 1/4" |         | Фланец по DIN DN 25 / DN 32 |         |
|--------------|---|------------------|---------|-----------------------------|---------|------------------|---------|-----------------------------|---------|
|              |   | № продукта       | EUR     | № продукта                  | EUR     | № продукта       | EUR     | № продукта                  | EUR     |
| CRN 5-2      | 0,37                                    | 96517239         | 694,00  | 96485023                    | 754,00  | 96517261         | 714,00  | 96486448                    | 776,00  |
| CRN 5-3      | 0,55                                    | 96517240         | 720,00  | 96517182                    | 782,00  | 96517262         | 741,00  | 96517204                    | 801,00  |
| CRN 5-4      | 0,55                                    | 96517241         | 754,00  | 96517183                    | 816,00  | 96511913         | 776,00  | 96517205                    | 836,00  |
| CRN 5-5      | 0,75                                    | 96517242         | 842,00  | 96517184                    | 904,00  | 96517263         | 863,00  | 96517206                    | 924,00  |
| CRN 5-6      | 1,1                                     | 96517243         | 876,00  | 96517185                    | 938,00  | 96517264         | 898,00  | 96517207                    | 959,00  |
| CRN 5-7      | 1,1                                     | 96517244         | 910,00  | 96517186                    | 972,00  | 96517265         | 931,00  | 96496290                    | 992,00  |
| CRN 5-8      | 1,1                                     | 96517245         | 945,00  | 96517187                    | 1006,00 | 96517266         | 965,00  | 96517208                    | 1027,00 |
| CRN 5-9      | 1,5                                     | 96517246         | 1103,00 | 96517188                    | 1163,00 | 96517267         | 1122,00 | 96517209                    | 1184,00 |
| CRN 5-10     | 1,5                                     | 96492985         | 1137,00 | 96517189                    | 1198,00 | 96517268         | 1157,00 | 96517210                    | 1219,00 |
| CRN 5-11     | 2,2                                     | 96513482         | 1247,00 | 96514198                    | 1307,00 | 96513496         | 1266,00 | 96514161                    | 1328,00 |
| CRN 5-12     | 2,2                                     | 96513483         | 1282,00 | 96514199                    | 1341,00 | 96513497         | 1301,00 | 96514162                    | 1362,00 |
| CRN 5-13     | 2,2                                     | 96513484         | 1315,00 | 96514200                    | 1376,00 | 96513498         | 1336,00 | 96514163                    | 1397,00 |
| CRN 5-14     | 2,2                                     | 96513485         | 1349,00 | 96514201                    | 1410,00 | 96513499         | 1369,00 | 96482654                    | 1431,00 |
| CRN 5-15     | 2,2                                     | 96513486         | 1384,00 | 96514202                    | 1444,00 | 96513500         | 1403,00 | 96514164                    | 1465,00 |
| CRN 5-16     | 2,2                                     | 96513487         | 1419,00 | 96514203                    | 1477,00 | 96513501         | 1436,00 | 96514165                    | 1498,00 |
| CRN 5-18     | 3                                       | 96513488         | 1577,00 | 96514205                    | 1638,00 | 96513502         | 1598,00 | 96514166                    | 1659,00 |
| CRN 5-20     | 3                                       | 96513489         | 1645,00 | 96514206                    | 1707,00 | 96513503         | 1665,00 | 96514167                    | 1726,00 |
| CRN 5-22     | 4                                       | 96513490         | 1700,00 | 96514207                    | 1762,00 | 96513504         | 1722,00 | 96514168                    | 1783,00 |
| CRN 5-24     | 4                                       | 96513491         | 1769,00 | 96514208                    | 1830,00 | 96513505         | 1789,00 | 96514169                    | 1851,00 |
| CRN 5-26     | 4                                       | 96513492         | 1836,00 | 96514209                    | 1898,00 | 96513506         | 1857,00 | 96514170                    | 1918,00 |
| CRN 5-29     | 4                                       | 96513493         | 1938,00 | 96514220                    | 2000,00 | 96513507         | 1959,00 | 96514171                    | 2020,00 |
| CRN 5-32     | 5,5                                     | 96513494         | 2211,00 | 96514221                    | 2272,00 | 96513508         | 2231,00 | 96514172                    | 2292,00 |
| CRN 5-36     | 5,5                                     | 96513495         | 2347,00 | 96514222                    | 2408,00 | 96513509         | 2368,00 | 96514173                    | 2428,00 |

**CRN 10**

торцевое уплотнение **HQQE**,

эластомеры **EPDM**

Группа продукта F 4

торцевое уплотнение **HQQV**,

эластомеры **Viton**

| Тип продукта | Мощность двигателя P <sub>2</sub> , кВт | Муфта PJE 2" |         | Муфта FlexiClamp |         | Фланец по DIN DN 40/PN 25 |         | Муфта PJE 2" |         | Муфта FlexiClamp |         | Фланец по DIN DN 40/PN 25 |         |
|--------------|---|--------------|---------|------------------|---------|---------------------------|---------|--------------|---------|------------------|---------|---------------------------|---------|
|              |   | № продукта   | EUR     | № продукта       | EUR     | № продукта                | EUR     | № продукта   | EUR     | № продукта       | EUR     | № продукта                | EUR     |
| CRN 10-01    | 0,37                                    | 96501040     | 983,00  | 96501072         | 983,00  | 96501056                  | 1099,00 | 96501165     | 983,00  | 96501197         | 983,00  | 96501181                  | 1099,00 |
| CRN 10-02    | 0,75                                    | 96501041     | 1042,00 | 96501073         | 1042,00 | 96501057                  | 1156,00 | 96501166     | 1042,00 | 96501198         | 1042,00 | 96501182                  | 1156,00 |
| CRN 10-03    | 1,1                                     | 96501042     | 1152,00 | 96501074         | 1152,00 | 96501058                  | 1226,00 | 96501167     | 1152,00 | 96501199         | 1152,00 | 96501183                  | 1226,00 |
| CRN 10-04    | 1,5                                     | 96501043     | 1298,00 | 96501075         | 1298,00 | 96501059                  | 1412,00 | 96501168     | 1298,00 | 96501200         | 1298,00 | 96501184                  | 1412,00 |
| CRN 10-05    | 2,2                                     | 96501276     | 1441,00 | 96501302         | 1441,00 | 96501289                  | 1556,00 | 96501377     | 1441,00 | 96501403         | 1441,00 | 96501390                  | 1556,00 |
| CRN 10-06    | 2,2                                     | 96501277     | 1528,00 | 96501303         | 1528,00 | 96501290                  | 1644,00 | 96501378     | 1528,00 | 96501404         | 1528,00 | 96501391                  | 1644,00 |
| CRN 10-07    | 3                                       | 96501278     | 1670,00 | 96501304         | 1670,00 | 96501291                  | 1786,00 | 96501379     | 1670,00 | 96501405         | 1670,00 | 96501392                  | 1786,00 |
| CRN 10-08    | 3                                       | 96501279     | 1785,00 | 96501305         | 1785,00 | 96501292                  | 1901,00 | 96501380     | 1785,00 | 96501406         | 1785,00 | 96501393                  | 1901,00 |
| CRN 10-09    | 3                                       | 96501280     | 1863,00 | 96501306         | 1863,00 | 96501293                  | 1980,00 | 96501381     | 1863,00 | 96501407         | 1863,00 | 96501394                  | 1980,00 |
| CRN 10-10    | 4                                       | 96501281     | 2065,00 | 96501307         | 2065,00 | 96501294                  | 2180,00 | 96501382     | 2065,00 | 96501408         | 2065,00 | 96501395                  | 2180,00 |
| CRN 10-12    | 4                                       | 96501282     | 2252,00 | 96501308         | 2252,00 | 96501295                  | 2369,00 | 96501383     | 2252,00 | 96501409         | 2252,00 | 96501396                  | 2369,00 |
| CRN 10-14    | 5,5                                     | 96501283     | 2818,00 | 96501309         | 2818,00 | 96501296                  | 2943,00 | 96501384     | 2818,00 | 96501410         | 2818,00 | 96501397                  | 2943,00 |
| CRN 10-16    | 5,5                                     | 96501284     | 3027,00 | 96501310         | 3027,00 | 96501297                  | 3154,00 | 96501385     | 3027,00 | 96501411         | 3027,00 | 96501398                  | 3154,00 |
| CRN 10-18    | 7,5                                     | 96501285     | 3593,00 | 96501311         | 3593,00 | 96501298                  | 3720,00 | 96501386     | 3593,00 | 96501412         | 3593,00 | 96501399                  | 3720,00 |
| CRN 10-20    | 7,5                                     | 96501286     | 4185,00 | 96501312         | 4185,00 | 96501299                  | 4307,00 | 96501387     | 4185,00 | 96501413         | 4185,00 | 96501400                  | 4307,00 |
| CRN 10-22    | 7,5                                     | 96501287     | 4400,00 | 96501313         | 4400,00 | 96501300                  | 4517,00 | 96501388     | 4400,00 | 96501414         | 4400,00 | 96501401                  | 4517,00 |

Взрывозащищенное исполнение насосов по запросу.

Цены указаны на условиях "склад-Москва" с учетом НДС.

Рекомендованные розничные цены.

Вертикальные многоступенчатые центробежные насосы. Всасывающий и напорный патрубки расположены соосно (конструкция "In-Line").



Все контактирующие с перекачиваемой жидкостью детали изготовлены из хромоникелевой стали (1.4401).

Предназначены для перекачивания взрывобезопасных, не содержащих твердых или волокнистых включений, химически нейтральных к материалам насоса жидкостей.

Насосы поставляются с соединением под муфту PJE (Victaulic) или со стандартным фланцем по DIN 2534.

Частота вращения электродвигателя **2900 об/мин**, степень пыле- влагозащиты IP55.

Напряжение питания **3 x 380-415 В, 50 Гц, соединение обмоток см. на шильдике насоса; 1 x 230 В - по запросу.**

Электродвигатели мощностью **3,0 кВт и более** поставляются со встроенным терморезистором (PTC) по стандарту DIN 44082.

**Ответные соединительные элементы следует заказывать отдельно, см. раздел "Принадлежности".**

**CRN 15**

Группа продукта F 4

торцевое уплотнение **HQQE**,

торцевое уплотнение **HQQV**,

эластомеры **EPDM**

эластомеры **Viton**

| Тип продукта | Мощность двигателя P <sub>2</sub> , кВт | Муфта PJE 2 " |         | Муфта FlexiClamp |         | Фланец по DIN DN 50/PN 25 |         | Муфта PJE 2 " |         | Муфта FlexiClamp |         | Фланец по DIN DN 50/PN 25 |         |
|--------------|---|---------------|---------|------------------|---------|---------------------------|---------|---------------|---------|------------------|---------|---------------------------|---------|
|              |   | № продукта    | EUR     | № продукта       | EUR     | № продукта                | EUR     | № продукта    | EUR     | № продукта       | EUR     | № продукта                | EUR     |
| CRN 15-01    | 1,1                                     | 96501756      | 1179,00 | 96501782         | 1179,00 | 96501769                  | 1320,00 | 96501854      | 1179,00 | 96501880         | 1179,00 | 96501867                  | 1320,00 |
| CRN 15-02    | 2,2                                     | 96501947      | 1266,00 | 96501971         | 1266,00 | 96501959                  | 1407,00 | 96502037      | 1266,00 | 96502061         | 1266,00 | 96502049                  | 1407,00 |
| CRN 15-03    | 3                                       | 96501948      | 1440,00 | 96501972         | 1440,00 | 96501960                  | 1580,00 | 96502038      | 1440,00 | 96502062         | 1440,00 | 96502050                  | 1580,00 |
| CRN 15-04    | 4                                       | 96501949      | 1660,00 | 96501973         | 1660,00 | 96501961                  | 1800,00 | 96502039      | 1660,00 | 96502063         | 1660,00 | 96502051                  | 1800,00 |
| CRN 15-05    | 4                                       | 96501950      | 2023,00 | 96501974         | 2023,00 | 96501962                  | 2163,00 | 96502040      | 2023,00 | 96502064         | 2023,00 | 96502052                  | 2163,00 |
| CRN 15-06    | 5,5                                     | 96501951      | 2176,00 | 96501975         | 2176,00 | 96501963                  | 2315,00 | 96502041      | 2176,00 | 96502065         | 2176,00 | 96502053                  | 2315,00 |
| CRN 15-07    | 5,5                                     | 96501952      | 2421,00 | 96501976         | 2421,00 | 96501964                  | 2561,00 | 96502042      | 2421,00 | 96502066         | 2421,00 | 96502054                  | 2561,00 |
| CRN 15-08    | 7,5                                     | 96501953      | 2597,00 | 96501977         | 2597,00 | 96501965                  | 2736,00 | 96502043      | 2597,00 | 96502067         | 2597,00 | 96502055                  | 2736,00 |
| CRN 15-09    | 7,5                                     | 96501954      | 3043,00 | 96501978         | 3043,00 | 96501966                  | 3183,00 | 96502044      | 3043,00 | 96502068         | 3043,00 | 96502056                  | 3183,00 |
| CRN 15-10    | 11                                      | 96501955      | 3421,00 | 96501979         | 3421,00 | 96501967                  | 3561,00 | 96502045      | 3421,00 | 96502069         | 3421,00 | 96502057                  | 3561,00 |
| CRN 15-12    | 11                                      | 96501956      | 3630,00 | 96501980         | 3630,00 | 96501968                  | 3770,00 | 96502046      | 3630,00 | 96502070         | 3630,00 | 96502058                  | 3770,00 |
| CRN 15-14    | 11                                      | 96501957      | 4513,00 | 96501981         | 4513,00 | 96501969                  | 4654,00 | 96502047      | 4513,00 | 96502071         | 4513,00 | 96502059                  | 4654,00 |
| CRN 15-17    | 15                                      | 96501958      | 4782,00 | 96501982         | 4782,00 | 96501970                  | 4921,00 | 96502048      | 4782,00 | 96502072         | 4782,00 | 96502060                  | 4921,00 |

12

**CRN 20**

Группа продукта F 4

торцевое уплотнение **HQQE**,

торцевое уплотнение **HQQV**,

эластомеры **EPDM**

эластомеры **Viton**

| Тип продукта | Мощность двигателя P <sub>2</sub> , кВт | Муфта PJE 2 " |         | Муфта FlexiClamp |         | Фланец по DIN DN 50/PN 25 |         | Муфта PJE 2 " |         | Муфта FlexiClamp |         | Фланец по DIN DN 50/PN 25 |         |
|--------------|---|---------------|---------|------------------|---------|---------------------------|---------|---------------|---------|------------------|---------|---------------------------|---------|
|              |   | № продукта    | EUR     | № продукта       | EUR     | № продукта                | EUR     | № продукта    | EUR     | № продукта       | EUR     | № продукта                | EUR     |
| CRN 20-01    | 1,1                                     | 96500381      | 1164,00 | 96500405         | 1164,00 | 96500393                  | 1304,00 | 96500472      | 1164,00 | 96500496         | 1164,00 | 96500484                  | 1304,00 |
| CRN 20-02    | 2,2                                     | 96500558      | 1402,00 | 96500580         | 1402,00 | 96500569                  | 1541,00 | 96500641      | 1402,00 | 96500663         | 1402,00 | 96500652                  | 1541,00 |
| CRN 20-03    | 4                                       | 96500559      | 1995,00 | 96500581         | 1995,00 | 96500570                  | 2135,00 | 96500642      | 1995,00 | 96500664         | 1995,00 | 96500653                  | 2135,00 |
| CRN 20-04    | 5,5                                     | 96500560      | 2366,00 | 96500582         | 2366,00 | 96500571                  | 2506,00 | 96500643      | 2366,00 | 96500665         | 2366,00 | 96500654                  | 2506,00 |
| CRN 20-05    | 5,5                                     | 96500561      | 2491,00 | 96500583         | 2491,00 | 96500572                  | 2631,00 | 96500644      | 2491,00 | 96500666         | 2491,00 | 96500655                  | 2631,00 |
| CRN 20-06    | 7,5                                     | 96500562      | 2890,00 | 96500584         | 2890,00 | 96500573                  | 3030,00 | 96500645      | 2890,00 | 96500667         | 2890,00 | 96500656                  | 3030,00 |
| CRN 20-07    | 7,5                                     | 96500563      | 3015,00 | 96500585         | 3015,00 | 96500574                  | 3155,00 | 96500646      | 3015,00 | 96500668         | 3015,00 | 96500657                  | 3155,00 |
| CRN 20-08    | 11                                      | 96500564      | 3708,00 | 96500586         | 3708,00 | 96500575                  | 3847,00 | 96500647      | 3708,00 | 96500669         | 3708,00 | 96500658                  | 3847,00 |
| CRN 20-10    | 11                                      | 96500565      | 3956,00 | 96500587         | 3956,00 | 96500576                  | 4096,00 | 96500648      | 3956,00 | 96500670         | 3956,00 | 96500659                  | 4096,00 |
| CRN 20-12    | 15                                      | 96500566      | 4836,00 | 96500588         | 4836,00 | 96500577                  | 4977,00 | 96500649      | 4836,00 | 96500671         | 4836,00 | 96500660                  | 4977,00 |
| CRN 20-14    | 15                                      | 96500567      | 5085,00 | 96500589         | 5085,00 | 96500578                  | 5225,00 | 96500650      | 5085,00 | 96500672         | 5085,00 | 96500661                  | 5225,00 |
| CRN 20-17    | 18,5                                    | 96500568      | 6083,00 | 96500590         | 6083,00 | 96500579                  | 6222,00 | 96500651      | 6083,00 | 96500673         | 6083,00 | 96500662                  | 6222,00 |

Взрывозащищенное исполнение насосов по запросу.

Цены указаны на условиях "склад-Москва" с учетом НДС.  
Рекомендованные розничные цены.



Вертикальные многоступенчатые центробежные насосы. Всасывающий и напорный патрубки расположены соосно (конструкция "In-Line").

Все контактирующие с перекачиваемой жидкостью детали изготовлены из хромоникелевой стали (1.4401).

Предназначены для перекачивания взрывобезопасных, не содержащих твердых или волокнистых включений, химически нейтральных к материалам насоса жидкостей.

Насосы поставляются со стандартным фланцем по DIN 2534.

Частота вращения электродвигателя **2900 об/мин**, степень пыле- влагозащиты IP55.

Напряжение питания **3 x 380-415 В, 50 Гц, соединение обмоток см. на шильдике насоса.**

Электродвигатели мощностью **3,0 кВт и более** поставляются со встроенным терморезистором (PTC) по стандарту DIN 44082.

**Ответные соединительные элементы следует заказывать отдельно, см. раздел "Принадлежности".**

## CRN 32

торцевое уплотнение **HQQE**,  
эластомеры **EPDM**

Группа продукта F 4  
торцевое уплотнение **HQQV**,  
эластомеры **Viton**

| Тип продукта | Мощность двигателя P <sub>2</sub> , кВт | Максимально допустимое рабочее давление | Фланец по DIN DN 65 |         | Фланец по DIN DN 65 |         |
|--------------|---|---|---------------------|---------|---------------------|---------|
|              |   |   | № продукта          | EUR     | № продукта          | EUR     |
| CRN 32-1-1   | 1,5                                     | PN 16                                   | 96122294            | 1768,00 | 96122322            | 1768,00 |
| CRN 32-1     | 2,2                                     | PN 16                                   | 96122351            | 1936,00 | 96122379            | 1936,00 |
| CRN 32-2-2   | 3                                       | PN 16                                   | 96122352            | 2112,00 | 96122380            | 2112,00 |
| CRN 32-2     | 4                                       | PN 16                                   | 96122353            | 2395,00 | 96122381            | 2395,00 |
| CRN 32-3-2   | 5,5                                     | PN 16                                   | 96122354            | 2863,00 | 96122382            | 2863,00 |
| CRN 32-3     | 5,5                                     | PN 16                                   | 96122355            | 2863,00 | 96122383            | 2863,00 |
| CRN 32-4-2   | 7,5                                     | PN 16                                   | 96122356            | 3581,00 | 96122384            | 3581,00 |
| CRN 32-4     | 7,5                                     | PN 16                                   | 96122357            | 3581,00 | 96122385            | 3581,00 |
| CRN 32-5-2   | 11                                      | PN 16                                   | 96122358            | 4319,00 | 96122386            | 4319,00 |
| CRN 32-5     | 11                                      | PN 16                                   | 96122359            | 4319,00 | 96122387            | 4319,00 |
| CRN 32-6-2   | 11                                      | PN 16                                   | 96122360            | 4825,00 | 96122388            | 4825,00 |
| CRN 32-6     | 11                                      | PN 16                                   | 96122361            | 4825,00 | 96122389            | 4825,00 |
| CRN 32-7-2   | 15                                      | PN 16                                   | 96122362            | 5520,00 | 96122390            | 5520,00 |
| CRN 32-7     | 15                                      | PN 16                                   | 96122363            | 5520,00 | 96122391            | 5520,00 |
| CRN 32-8-2   | 15                                      | PN 30                                   | 96122364            | 5842,00 | 96122392            | 5842,00 |
| CRN 32-8     | 15                                      | PN 30                                   | 96122365            | 5842,00 | 96122393            | 5842,00 |
| CRN 32-9-2   | 18,5                                    | PN 30                                   | 96122366            | 6904,00 | 96122394            | 6904,00 |
| CRN 32-9     | 18,5                                    | PN 30                                   | 96122367            | 6904,00 | 96122395            | 6904,00 |
| CRN 32-10-2  | 18,5                                    | PN 30                                   | 96122368            | 7296,00 | 96122396            | 7296,00 |
| CRN 32-10    | 18,5                                    | PN 30                                   | 96122369            | 7296,00 | 96122397            | 7296,00 |
| CRN 32-11-2  | 22                                      | PN 30                                   | 96122370            | 7992,00 | 96122398            | 7992,00 |
| CRN 32-11    | 22                                      | PN 30                                   | 96122371            | 7992,00 | 96122399            | 7992,00 |
| CRN 32-12-2  | 22                                      | PN 30                                   | 96122372            | 8450,00 | 96122400            | 8450,00 |
| CRN 32-12    | 22                                      | PN 30                                   | 96122373            | 8450,00 | 96122401            | 8450,00 |
| CRN 32-13-2  | 30                                      | PN 30                                   | 96122374            | 9644,00 | 96122402            | 9644,00 |
| CRN 32-13    | 30                                      | PN 30                                   | 96122375            | 9644,00 | 96122403            | 9644,00 |
| CRN 32-14-2  | 30                                      | PN 30                                   | 96122376            | 9874,00 | 96122404            | 9874,00 |
| CRN 32-14    | 30                                      | PN 30                                   | 96122377            | 9874,00 | 96122405            | 9874,00 |

Взрывозащищенное исполнение насосов по запросу

Цены указаны на условиях "склад-Москва" с учетом НДС.  
Рекомендованные розничные цены.

Вертикальные многоступенчатые центробежные насосы. Всасывающий и напорный патрубки расположены соосно (конструкция "In-Line").

Все контактирующие с перекачиваемой жидкостью детали изготовлены **из хромоникелевой стали (1.4401)**.

Предназначены для перекачивания взрывобезопасных, не содержащих твердых или волокнистых включений, химически нейтральных к материалам насоса жидкостей.

Насосы поставляются со стандартным фланцем по DIN 2534.

Частота вращения электродвигателя **2900 об/мин**, степень пыле- влагозащиты IP55.

Напряжение питания **3 x 380-415 В, 50 Гц, соединение обмоток см. на шильдике насоса**.

Электродвигатели мощностью **3,0 кВт и более** поставляются со встроенным **терморезистором (PTC)** по стандарту DIN 44082.

**Ответные соединительные элементы следует заказывать отдельно, см. раздел "Принадлежности".**



**CRN 45**

торцевое уплотнение **HQQE**,  
эластомеры **EPDM**

Группа продукта F 4  
торцевое уплотнение **HQQV**,  
эластомеры **Viton**

| Тип продукта | Мощность двигателя P <sub>2</sub> , кВт | Максимально допустимое рабочее давление | Фланец по DIN DN 80 № продукта | EUR      | Фланец по DIN DN 80 № продукта | EUR      |
|--------------|---|---|--------------------------------|----------|--------------------------------|----------|
| CRN 45-1-1   | 3                                       | PN 16                                   | 96123116                       | 2290,00  | 96123141                       | 2290,00  |
| CRN 45-1     | 4                                       | PN 16                                   | 96123117                       | 2542,00  | 96123142                       | 2542,00  |
| CRN 45-2-2   | 5,5                                     | PN 16                                   | 96123118                       | 2856,00  | 96123143                       | 2856,00  |
| CRN 45-2     | 7,5                                     | PN 16                                   | 96123119                       | 3482,00  | 96123144                       | 3482,00  |
| CRN 45-3-2   | 11                                      | PN 16                                   | 96123120                       | 4379,00  | 96123145                       | 4379,00  |
| CRN 45-3     | 11                                      | PN 16                                   | 96123121                       | 4379,00  | 96123146                       | 4379,00  |
| CRN 45-4-2   | 15                                      | PN 16                                   | 96123122                       | 5642,00  | 96123147                       | 5642,00  |
| CRN 45-4     | 15                                      | PN 16                                   | 96123123                       | 5642,00  | 96123148                       | 5642,00  |
| CRN 45-5-2   | 18,5                                    | PN 16                                   | 96123124                       | 6729,00  | 96123149                       | 6729,00  |
| CRN 45-5     | 18,5                                    | PN 16                                   | 96123125                       | 6729,00  | 96123150                       | 6729,00  |
| CRN 45-6-2   | 22                                      | PN 30                                   | 96123126                       | 8009,00  | 96123151                       | 8009,00  |
| CRN 45-6     | 22                                      | PN 30                                   | 96123127                       | 8009,00  | 96123152                       | 8009,00  |
| CRN 45-7-2   | 30                                      | PN 30                                   | 96123128                       | 8913,00  | 96123153                       | 8913,00  |
| CRN 45-7     | 30                                      | PN 30                                   | 96123129                       | 8913,00  | 96123154                       | 8913,00  |
| CRN 45-8-2   | 30                                      | PN 30                                   | 96123130                       | 9162,00  | 96123155                       | 9162,00  |
| CRN 45-8     | 30                                      | PN 30                                   | 96123131                       | 9162,00  | 96123156                       | 9162,00  |
| CRN 45-9-2   | 30                                      | PN 30                                   | 96123132                       | 9409,00  | 96123157                       | 9409,00  |
| CRN 45-9     | 37                                      | PN 30                                   | 96123133                       | 10393,00 | 96123158                       | 10393,00 |
| CRN 45-10-2  | 37                                      | PN 30                                   | 96123134                       | 10797,00 | 96123159                       | 10797,00 |
| CRN 45-10    | 37                                      | PN 30                                   | 96123135                       | 10797,00 | 96123160                       | 10797,00 |
| CRN 45-11-2  | 45                                      | PN 30                                   | 96123136                       | 13527,00 | 96123161                       | 13565,00 |
| CRN 45-11    | 45                                      | PN 30                                   | 96123137                       | 13527,00 | 96123162                       | 13565,00 |
| CRN 45-12-2  | 45                                      | PN 33                                   | 96123138                       | 13829,00 | 96123163                       | 13866,00 |
| CRN 45-12    | 45                                      | PN 33                                   | 96123139                       | 13829,00 | 96123164                       | 13866,00 |
| CRN 45-13-2  | 45                                      | PN 33                                   | 96123140                       | 14126,00 | 96123165                       | 14163,00 |

Взрывозащищенное исполнение насосов по запросу

Цены указаны на условиях "склад-Москва" с учетом НДС.  
Рекомендованные розничные цены.

12



Вертикальные многоступенчатые центробежные насосы. Всасывающий и напорный патрубки расположены соосно (конструкция "In-Line").

Все контактирующие с перекачиваемой жидкостью детали изготовлены **из хромоникелевой стали (1.4401)**.

Предназначены для перекачивания взрывобезопасных, не содержащих твердых или волокнистых включений, химически нейтральных к материалам насоса жидкостей.

Насосы поставляются со стандартным фланцем по DIN 2534.

Частота вращения электродвигателя **2900 об/мин**, степень пыле- влагозащиты IP55.

Напряжение питания **3 x 380-415 В, 50 Гц, соединение обмоток см. на шильдике насоса**.

Электродвигатели мощностью **3,0 кВт и более** поставляются со встроенным **терморезистором (РТС)** по стандарту DIN 44082.

**Ответные соединительные элементы следует заказывать отдельно, см. раздел "Принадлежности".**

## CRN 64

торцевое уплотнение **HQQE**,  
эластомеры **EPDM**

Группа продукта **F 4**  
торцевое уплотнение **HQQV**,  
эластомеры **Viton**

| Тип продукта      | Мощность двигателя<br>P <sub>2</sub> , кВт | Максимально допустимое рабочее давление | Фланец по DIN DN 100 |                 | Фланец по DIN DN 100 |                 |
|-------------------|--|---|----------------------|-----------------|----------------------|-----------------|
|                   |  |   | № продукта           | EUR             | № продукта           | EUR             |
| <b>CRN 64-1-1</b> | 4  | PN 16                                   | 96123774             | <b>2812,00</b>  | 96123796             | <b>2812,00</b>  |
| <b>CRN 64-1</b>   | 5,5  | PN 16                                   | 96123775             | <b>2933,00</b>  | 96123797             | <b>2933,00</b>  |
| <b>CRN 64-2-2</b> | 7,5  | PN 16                                   | 96123776             | <b>3579,00</b>  | 96123798             | <b>3579,00</b>  |
| <b>CRN 64-2-1</b> | 11   | PN 16                                   | 96123777             | <b>4456,00</b>  | 96123799             | <b>4456,00</b>  |
| <b>CRN 64-2</b>   | 11   | PN 16                                   | 96123778             | <b>4456,00</b>  | 96123800             | <b>4456,00</b>  |
| <b>CRN 64-3-2</b> | 15   | PN 16                                   | 96123779             | <b>5450,00</b>  | 96123801             | <b>5450,00</b>  |
| <b>CRN 64-3-1</b> | 15   | PN 16                                   | 96123780             | <b>5450,00</b>  | 96123802             | <b>5450,00</b>  |
| <b>CRN 64-3</b>   | 18,5                                       | PN 16                                   | 96123781             | <b>6789,00</b>  | 96123803             | <b>6789,00</b>  |
| <b>CRN 64-4-2</b> | 18,5                                       | PN 16                                   | 96123782             | <b>7080,00</b>  | 96123804             | <b>7080,00</b>  |
| <b>CRN 64-4-1</b> | 22   | PN 16                                   | 96123783             | <b>8042,00</b>  | 96123805             | <b>8042,00</b>  |
| <b>CRN 64-4</b>   | 22   | PN 16                                   | 96123784             | <b>8042,00</b>  | 96123806             | <b>8042,00</b>  |
| <b>CRN 64-5-2</b> | 30   | PN 16                                   | 96123785             | <b>8692,00</b>  | 96123807             | <b>8692,00</b>  |
| <b>CRN 64-5-1</b> | 30   | PN 16                                   | 96123786             | <b>8692,00</b>  | 96123808             | <b>8692,00</b>  |
| <b>CRN 64-5</b>   | 30   | PN 16                                   | 96123787             | <b>8692,00</b>  | 96123809             | <b>8692,00</b>  |
| <b>CRN 64-6-2</b> | 30   | PN 30                                   | 96123788             | <b>8982,00</b>  | 96123810             | <b>8982,00</b>  |
| <b>CRN 64-6-1</b> | 37   | PN 30                                   | 96123789             | <b>10242,00</b> | 96123811             | <b>10242,00</b> |
| <b>CRN 64-6</b>   | 37   | PN 30                                   | 96123790             | <b>10242,00</b> | 96123812             | <b>10242,00</b> |
| <b>CRN 64-7-2</b> | 37   | PN 30                                   | 96123791             | <b>10535,00</b> | 96123813             | <b>10535,00</b> |
| <b>CRN 64-7-1</b> | 37   | PN 30                                   | 96123792             | <b>10535,00</b> | 96123814             | <b>10535,00</b> |
| <b>CRN 64-7</b>   | 45   | PN 30                                   | 96123793             | <b>13078,00</b> | 96123815             | <b>13117,00</b> |
| <b>CRN 64-8-2</b> | 45   | PN 30                                   | 96123794             | <b>13350,00</b> | 96123816             | <b>13389,00</b> |
| <b>CRN 64-8-1</b> | 45   | PN 30                                   | 96123795             | <b>13350,00</b> | 96123817             | <b>13389,00</b> |

Взрывозащищенное исполнение насосов по запросу

Цены указаны на условиях "склад-Москва" с учетом НДС.  
Рекомендованные розничные цены.

Вертикальные многоступенчатые центробежные насосы. Всасывающий и напорный патрубки расположены соосно (конструкция "In-Line").

Все контактирующие с перекачиваемой жидкостью детали изготовлены из хромоникелевой стали (1.4401).

Предназначены для перекачивания взрывобезопасных, не содержащих твердых или волокнистых включений, химически нейтральных к материалам насоса жидкостей.

Насосы поставляются со стандартным фланцем по DIN 2534.

Частота вращения электродвигателя **2900 об/мин**, степень пыле- влагозащиты IP55.

Напряжение питания **3 x 380-415 В, 50 Гц, соединение обмоток см. на шильдике насоса.**

Электродвигатели мощностью **3,0 кВт и более** поставляются со встроенным терморезистором (PTC) по стандарту DIN 44082.

**Ответные соединительные элементы следует заказывать отдельно, см. раздел "Принадлежности".**



### CRN 90

Группа продукта F 4

торцевое уплотнение **HQQE**,

торцевое уплотнение **HQQV**,

эластомеры **EPDM**

эластомеры **Viton**

| Тип продукта | Мощность двигателя P <sub>2</sub> , кВт | Максимально допустимое рабочее давление | Фланец по DIN DN 100 № продукта | EUR      | Фланец по DIN DN 100 № продукта | EUR      |
|--------------|---|---|---------------------------------|----------|---------------------------------|----------|
| CRN 90-1-1   | 5,5                                     | PN 16                                   | 96124224                        | 3011,00  | 96124236                        | 3048,00  |
| CRN 90-1     | 7,5                                     | PN 16                                   | 96124225                        | 3761,00  | 96124237                        | 3798,00  |
| CRN 90-2-2   | 11                                      | PN 16                                   | 96124226                        | 4760,00  | 96124238                        | 4796,00  |
| CRN 90-2     | 15                                      | PN 16                                   | 96124227                        | 6011,00  | 96124239                        | 6048,00  |
| CRN 90-3-2   | 18,5                                    | PN 16                                   | 96124228                        | 6976,00  | 96124240                        | 7013,00  |
| CRN 90-3     | 22                                      | PN 16                                   | 96124229                        | 7746,00  | 96124241                        | 7783,00  |
| CRN 90-4-2   | 30                                      | PN 16                                   | 96124230                        | 8579,00  | 96124242                        | 8615,00  |
| CRN 90-4     | 30                                      | PN 16                                   | 96124231                        | 8579,00  | 96124243                        | 8615,00  |
| CRN 90-5-2   | 37                                      | PN 30                                   | 96124232                        | 9793,00  | 96124244                        | 9830,00  |
| CRN 90-5     | 37                                      | PN 30                                   | 96124233                        | 9793,00  | 96124245                        | 9830,00  |
| CRN 90-6-2   | 45                                      | PN 30                                   | 96124234                        | 12411,00 | 96124246                        | 12449,00 |
| CRN 90-6     | 45                                      | PN 30                                   | 96124235                        | 12443,00 | 96124247                        | 12479,00 |

### CRN 120

Группа продукта F 4

торцевое уплотнение **HQQE, HBQE (для 55, 75 кВт)**

торцевое уплотнение **HQQV, HBQV (для 55, 75 кВт)**

эластомеры **EPDM**

эластомеры **Viton**

| Тип продукта | Мощность двигателя P <sub>2</sub> , кВт | Максимально допустимое рабочее давление | Фланец по DIN DN 125 № продукта | EUR      | Фланец по DIN DN 125 № продукта | EUR      |
|--------------|---|---|---------------------------------|----------|---------------------------------|----------|
| CRN 120-1    | 11                                      | PN 30                                   | 95922182                        | 5685,00  | 95922198                        | 5685,00  |
| CRN 120-2-1  | 18,5                                    | PN 30                                   | 95922183                        | 7938,00  | 95922199                        | 7938,00  |
| CRN 120-2    | 22                                      | PN 30                                   | 95922184                        | 8813,00  | 95922200                        | 8813,00  |
| CRN 120-3    | 30                                      | PN 30                                   | 95922185                        | 10026,00 | 95922201                        | 10026,00 |
| CRN 120-4-1  | 37                                      | PN 30                                   | 95922186                        | 11674,00 | 95922202                        | 11674,00 |
| CRN 120-5-1  | 45                                      | PN 30                                   | 95922187                        | 13535,00 | 95922203                        | 13535,00 |
| CRN 120-6-1  | 55                                      | PN 30                                   | 95922188                        | 17694,00 | 95922204                        | 17694,00 |
| CRN 120-7    | 75                                      | PN 30                                   | 95922189                        | 21174,00 | 95922205                        | 21174,00 |

### CRN 150

Группа продукта F 4

торцевое уплотнение **HQQE, HBQE (для 55, 75 кВт)**

торцевое уплотнение **HQQV, HBQV (для 55, 75 кВт)**

эластомеры **EPDM**

эластомеры **Viton**

| Тип продукта | Мощность двигателя P <sub>2</sub> , кВт | Максимально допустимое рабочее давление | Фланец по DIN DN 125 № продукта | EUR      | Фланец по DIN DN 125 № продукта | EUR      |
|--------------|---|---|---------------------------------|----------|---------------------------------|----------|
| CRN 150-1-1  | 11                                      | PN 30                                   | 95922406                        | 5952,00  | 95922422                        | 5952,00  |
| CRN 150-1    | 15                                      | PN 30                                   | 95922407                        | 7031,00  | 95922423                        | 7031,00  |
| CRN 150-2-1  | 22                                      | PN 30                                   | 95922408                        | 9227,00  | 95922424                        | 9227,00  |
| CRN 150-3-2  | 30                                      | PN 30                                   | 95922409                        | 10498,00 | 95922425                        | 10498,00 |
| CRN 150-3    | 37                                      | PN 30                                   | 95922410                        | 11907,00 | 95922426                        | 11907,00 |
| CRN 150-4-1  | 45                                      | PN 30                                   | 95922411                        | 13868,00 | 95922427                        | 13868,00 |
| CRN 150-5-2  | 55                                      | PN 30                                   | 95922412                        | 17918,00 | 95922428                        | 17918,00 |
| CRN 150-6    | 75                                      | PN 30                                   | 95922413                        | 21563,00 | 95922429                        | 21563,00 |

Взрывозащищенное исполнение насосов по запросу.

Цены указаны на условиях "склад-Москва" с учетом НДС.

Рекомендованные розничные цены.



Вертикальные многоступенчатые центробежные насосы. Всасывающий и напорный патрубки расположены соосно (конструкция "In-Line").

Все контактирующие с перекачиваемой жидкостью детали изготовлены **из титана**.

Предназначены для перекачивания взрывобезопасных, не содержащих твердых или волокнистых включений, химически нейтральных к материалам насоса жидкостей.

Насосы поставляются с соединением под муфту PJE (Victaulic), которые заказываются отдельно.

Частота вращения электродвигателя **2900 об/мин**, степень пыле- влагозащиты IP55.

Напряжение питания **3 x 380-415 В, 50 Гц, соединение обмоток см. на шильдике насоса; 1 x 230 В - по запросу.**

Электродвигатели мощностью **3,0 кВт и более** поставляются со встроенным **терморезистором (PTC)** по стандарту DIN 44082.

**Ответные соединительные элементы следует заказывать отдельно, см. раздел "Принадлежности".**

### CRT 2

торцевое уплотнение **AUUE**,

| Тип продукта | Мощность двигателя<br>P <sub>2</sub> , кВт | Группа продукта F 4               |         |
|--------------|--|-----------------------------------|---------|
|              |  | Муфта<br>PJE 1 1/4"<br>№ продукта | EUR     |
| CRT 2-2      | 0,37                                       | 96100301                          | 1527,00 |
| CRT 2-3      | 0,37                                       | 96100302                          | 1602,00 |
| CRT 2-4      | 0,55                                       | 96100303                          | 1747,00 |
| CRT 2-5      | 0,55                                       | 96100304                          | 1915,00 |
| CRT 2-6      | 0,75                                       | 96100305                          | 2100,00 |
| CRT 2-7      | 0,75                                       | 96100306                          | 2297,00 |
| CRT 2-9      | 1,1  | 96100307                          | 2502,00 |
| CRT 2-11     | 1,1  | 96100308                          | 2796,00 |
| CRT 2-13     | 1,5  | 96100309                          | 3122,00 |
| CRT 2-15     | 1,5  | 96100310                          | 3436,00 |
| CRT 2-18     | 2,2  | 96100311                          | 3814,00 |
| CRT 2-22     | 2,2  | 96100312                          | 4307,00 |
| CRT 2-26     | 3  | 96100313                          | 4787,00 |

### CRT 4

торцевое уплотнение **AUUE**,

| Тип продукта | Мощность двигателя<br>P <sub>2</sub> , кВт | Группа продукта F 4               |         |
|--------------|--|-----------------------------------|---------|
|              |  | Муфта<br>PJE 1 1/4"<br>№ продукта | EUR     |
| CRT 4-1      | 0,37                                       | 96100794                          | 1615,00 |
| CRT 4-2      | 0,37                                       | 96100795                          | 1694,00 |
| CRT 4-3      | 0,55                                       | 96100796                          | 1846,00 |
| CRT 4-4      | 0,75                                       | 96100797                          | 2071,00 |
| CRT 4-5      | 1,1  | 96100798                          | 2373,00 |
| CRT 4-6      | 1,1  | 96100799                          | 2588,00 |
| CRT 4-7      | 1,5  | 96100800                          | 2947,00 |
| CRT 4-8      | 1,5  | 96100801                          | 3157,00 |
| CRT 4-10     | 2,2  | 96100802                          | 3617,00 |
| CRT 4-12     | 2,2  | 96100803                          | 3847,00 |
| CRT 4-14     | 3  | 96100804                          | 4451,00 |
| CRT 4-16     | 3  | 96100805                          | 4682,00 |
| CRT 4-19     | 4  | 96100806                          | 5379,00 |
| CRT 4-22     | 4  | 96100807                          | 5886,00 |

### CRT 8

торцевое уплотнение **AUUE**,

| Тип продукта | Мощность двигателя<br>P <sub>2</sub> , кВт | Группа продукта F 4           |         |
|--------------|--|-------------------------------|---------|
|              |  | Муфта<br>PJE 2"<br>№ продукта | EUR     |
| CRT 8-1      | 0,37                                       | 96108239                      | 2821,00 |
| CRT 8-2      | 0,75                                       | 96108240                      | 2949,00 |
| CRT 8-3      | 1,1  | 96108241                      | 3134,00 |
| CRT 8-4      | 1,5  | 96108242                      | 3550,00 |
| CRT 8-5      | 2,2  | 96108243                      | 3930,00 |
| CRT 8-6      | 2,2  | 96108244                      | 4158,00 |
| CRT 8-8      | 3  | 96108245                      | 4838,00 |
| CRT 8-10     | 4  | 96108246                      | 5577,00 |
| CRT 8-12     | 4  | 96108247                      | 6077,00 |
| CRT 8-14     | 5,5  | 96108248                      | 7219,00 |
| CRT 8-16     | 5,5  | 96108249                      | 7775,00 |
| CRT 8-18     | 7,5  | 96108250                      | 9149,00 |
| CRT 8-20     | 11   | 96108251                      | 9701,00 |

### CRT 16

торцевое уплотнение **AUUE**,

| Тип продукта | Мощность двигателя<br>P <sub>2</sub> , кВт | Группа продукта F 4           |          |
|--------------|--|-------------------------------|----------|
|              |  | Муфта<br>PJE 2"<br>№ продукта | EUR      |
| CRT 16-2     | 2,2  | 96108344                      | 3188,00  |
| CRT 16-3     | 3  | 96108345                      | 3806,00  |
| CRT 16-4     | 4  | 96108346                      | 4518,00  |
| CRT 16-5     | 5,5  | 96108347                      | 5500,00  |
| CRT 16-6     | 5,5  | 96108348                      | 5903,00  |
| CRT 16-7     | 7,5  | 96108349                      | 6561,00  |
| CRT 16-8     | 7,5  | 96108350                      | 7022,00  |
| CRT 16-10    | 11   | 96108351                      | 8695,00  |
| CRT 16-12    | 11   | 96108352                      | 9216,00  |
| CRT 16-14    | 15   | 96108353                      | 11433,00 |
| CRT 16-17    | 18,5                                       | 96108354                      | 12073,00 |

**Насосы во взрывозащищенном исполнении поставляются по запросу.**

Цены указаны на условиях "склад-Москва" с учетом НДС.  
Рекомендованные розничные цены.



Вертикальные многоступенчатые центробежные насосы. Всасывающий и напорный патрубки расположены соосно (конструкция "In-Line").

Основание и головная часть насосов изготовлены из чугуна, рабочие колеса и направляющие аппараты из нержавеющей стали.

Предназначены для перекачивания взрывобезопасных, не содержащих твердых или волокнистых включений, химически нейтральных к материалам насоса жидкостей.

Насосы поставляются с овальным фланцем с внутренней резьбой или со стандартным фланцем по DIN 2534.

Электродвигатель модели MGE со встроенным частотным преобразователем и цифровым пропорционально-интегральным (ПИ) регулятором.



**Ответные соединительные элементы следует заказывать отдельно, см. раздел "Принадлежности".**

### CRE 1

торцевое уплотнение **HQQE**,  
эластомеры **EPDM**

Группа продукта F 5

| Тип продукта | Мощность двигателя P <sub>2</sub> , кВт | Овальный фланец Rp 1"              |                |                                   |                | Фланец по DIN DN 25/ DN 32         |                |                                   |                |
|--------------|---|------------------------------------|----------------|-----------------------------------|----------------|------------------------------------|----------------|-----------------------------------|----------------|
|              |   | без датчика давления<br>№ продукта | EUR            | с датчиком давления<br>№ продукта | EUR            | без датчика давления<br>№ продукта | EUR            | с датчиком давления<br>№ продукта | EUR            |
| CRE 1-3      | 0,37                                    | 96518196                           | <b>1251,00</b> | 96518173                          | <b>1389,00</b> | 96518179                           | <b>1282,00</b> | 96515356                          | <b>1421,00</b> |
| CRE 1-7      | 0,37                                    | 96518197                           | <b>1346,00</b> | 96518174                          | <b>1485,00</b> | 96518180                           | <b>1378,00</b> | 96515357                          | <b>1517,00</b> |
| CRE 1-11     | 0,55                                    | 96515359                           | <b>1488,00</b> | 96518175                          | <b>1628,00</b> | 96518181                           | <b>1519,00</b> | 96518187                          | <b>1659,00</b> |
| CRE 1-15     | 0,75                                    | 96518170                           | <b>1655,00</b> | 96518176                          | <b>1794,00</b> | 96518182                           | <b>1686,00</b> | 96518188                          | <b>1826,00</b> |
| CRE 1-19     | 1,1                                     | 96518171                           | <b>1833,00</b> | 96518177                          | <b>1972,00</b> | 96518183                           | <b>1865,00</b> | 96518189                          | <b>2004,00</b> |
| CRE 1-23     | 1,1                                     | 96518172                           | <b>1944,00</b> | 96518178                          | <b>2084,00</b> | 96518184                           | <b>1976,00</b> | 96518190                          | <b>2115,00</b> |
| CRE 1-30     | 1,5                                     | -                                  | -              | -                                 | -              | 96518185                           | <b>2540,00</b> | 96518191                          | <b>2680,00</b> |
| CRE 1-36     | 2,2                                     | -                                  | -              | -                                 | -              | 96518186                           | <b>3071,00</b> | 96518192                          | <b>3210,00</b> |

13

### CRE 3

торцевое уплотнение **HQQE**,  
эластомеры **EPDM**

Группа продукта F 5

| Тип продукта | Мощность двигателя P <sub>2</sub> , кВт | Овальный фланец Rp 1"              |                |                                   |                | Фланец по DIN DN 25/ DN 32         |                |                                   |                |
|--------------|---|------------------------------------|----------------|-----------------------------------|----------------|------------------------------------|----------------|-----------------------------------|----------------|
|              |   | без датчика давления<br>№ продукта | EUR            | с датчиком давления<br>№ продукта | EUR            | без датчика давления<br>№ продукта | EUR            | с датчиком давления<br>№ продукта | EUR            |
| CRE 3-5      | 0,37                                    | 96518319                           | <b>1330,00</b> | 96518325                          | <b>1470,00</b> | 96518331                           | <b>1362,00</b> | 96518339                          | <b>1502,00</b> |
| CRE 3-7      | 0,55                                    | 96518320                           | <b>1434,00</b> | 96518326                          | <b>1574,00</b> | 96518332                           | <b>1466,00</b> | 96518340                          | <b>1605,00</b> |
| CRE 3-10     | 0,75                                    | 96518321                           | <b>1584,00</b> | 96518327                          | <b>1724,00</b> | 96518333                           | <b>1616,00</b> | 96518341                          | <b>1756,00</b> |
| CRE 3-15     | 1,1                                     | 96518322                           | <b>1808,00</b> | 96518328                          | <b>1949,00</b> | 96518334                           | <b>1840,00</b> | 96518342                          | <b>1979,00</b> |
| CRE 3-19     | 1,5                                     | 96518323                           | <b>2303,00</b> | 96518329                          | <b>2441,00</b> | 96518335                           | <b>2334,00</b> | 96518343                          | <b>2473,00</b> |
| CRE 3-23     | 2,2                                     | 96518324                           | <b>2680,00</b> | 96518330                          | <b>2819,00</b> | 96518336                           | <b>2712,00</b> | 96518344                          | <b>2851,00</b> |
| CRE 3-29     | 2,2                                     | -                                  | -              | -                                 | -              | 96518337                           | <b>2875,00</b> | 96518345                          | <b>3015,00</b> |
| CRE 3-36     | 3                                       | -                                  | -              | -                                 | -              | 96518338                           | <b>3309,00</b> | 96518346                          | <b>3447,00</b> |

### CRE 5

торцевое уплотнение **HQQE**,  
эластомеры **EPDM**

Группа продукта F 5

| Тип продукта | Мощность двигателя P <sub>2</sub> , кВт | Овальный фланец Rp 1 1/4"          |                |                                   |                | Фланец по DIN DN 25/ DN 32         |                |                                   |                |
|--------------|---|------------------------------------|----------------|-----------------------------------|----------------|------------------------------------|----------------|-----------------------------------|----------------|
|              |   | без датчика давления<br>№ продукта | EUR            | с датчиком давления<br>№ продукта | EUR            | без датчика давления<br>№ продукта | EUR            | с датчиком давления<br>№ продукта | EUR            |
| CRE 5-2      | 0,37                                    | 96518428                           | <b>1318,00</b> | 96518434                          | <b>1455,00</b> | 96518440                           | <b>1348,00</b> | 96518448                          | <b>1488,00</b> |
| CRE 5-4      | 0,55                                    | 96518429                           | <b>1415,00</b> | 96518435                          | <b>1555,00</b> | 96518441                           | <b>1448,00</b> | 96518449                          | <b>1587,00</b> |
| CRE 5-8      | 1,1                                     | 96518430                           | <b>1695,00</b> | 96518436                          | <b>1834,00</b> | 96518442                           | <b>1726,00</b> | 96518450                          | <b>1866,00</b> |
| CRE 5-10     | 1,5                                     | 96518431                           | <b>2166,00</b> | 96518437                          | <b>2306,00</b> | 96518443                           | <b>2199,00</b> | 96518451                          | <b>2337,00</b> |
| CRE 5-16     | 2,2                                     | 96518432                           | <b>2679,00</b> | 96518438                          | <b>2818,00</b> | 96518444                           | <b>2711,00</b> | 96518452                          | <b>2850,00</b> |
| CRE 5-20     | 3                                       | 96518433                           | <b>3087,00</b> | 96518439                          | <b>3225,00</b> | 96518445                           | <b>3117,00</b> | 96518453                          | <b>3257,00</b> |
| CRE 5-29     | 4                                       | -                                  | -              | -                                 | -              | 96518446                           | <b>3627,00</b> | 96518454                          | <b>3765,00</b> |
| CRE 5-36     | 5,5                                     | -                                  | -              | -                                 | -              | 96518447                           | <b>4190,00</b> | 96518455                          | <b>4329,00</b> |

**Внимание!** Необходима проверка на химическую стойкость к перекачиваемой среде не только проточной части насоса, но и датчика давления.

Цены указаны на условиях "склад-Москва" с учетом НДС.  
Рекомендованные розничные цены.



Вертикальные многоступенчатые центробежные насосы. Всасывающий и напорный патрубки расположены соосно (конструкция "In-Line").

Основание и головная часть насосов изготовлены из чугуна, рабочие колеса и направляющие аппараты из нержавеющей стали.

Предназначены для перекачивания взрывобезопасных, не содержащих твердых или волокнистых включений, химически нейтральных к материалам насоса жидкостей.

Насосы поставляются с овальным фланцем с внутренней резьбой или со стандартным фланцем по DIN 2534.

Электродвигатель модели MGE со встроенным частотным преобразователем и цифровым пропорционально-интегральным (ПИ) регулятором.

**Ответные соединительные элементы следует заказывать отдельно, см. раздел "Принадлежности".**

**CRE 10**

торцевое уплотнение **HQQE**,  
эластомеры **EPDM**

Группа продукта F 5

| Тип продукта | Мощность двигателя P <sub>2</sub> , кВт | Овальный фланец Rp 1 1/2"       |         |                                |         | Фланец по DIN DN 40             |         |                                |         |
|--------------|---|---------------------------------|---------|--------------------------------|---------|---------------------------------|---------|--------------------------------|---------|
|              |   | без датчика давления № продукта | EUR     | с датчиком давления № продукта | EUR     | без датчика давления № продукта | EUR     | с датчиком давления № продукта | EUR     |
| CRE 10-01    | 0,37                                    | 96512469                        | 1525,00 | 96512533                       | 1693,00 | 96512512                        | 1565,00 | 96512536                       | 1731,00 |
| CRE 10-02    | 0,75                                    | 96512510                        | 1803,00 | 96512534                       | 1970,00 | 96512513                        | 1842,00 | 96512537                       | 2009,00 |
| CRE 10-03    | 1,1                                     | 96512511                        | 1961,00 | 96512535                       | 2129,00 | 96512514                        | 2002,00 | 96512538                       | 2168,00 |
| CRE 10-04    | 1,5                                     | 96512559                        | 2326,00 | 96512622                       | 2493,00 | 96512566                        | 2365,00 | 96512629                       | 2532,00 |
| CRE 10-06    | 2,2                                     | 96512560                        | 2847,00 | 96512623                       | 3014,00 | 96512567                        | 2885,00 | 96512630                       | 3053,00 |
| CRE 10-09    | 3                                       | 96512561                        | 3279,00 | 96512624                       | 3447,00 | 96512568                        | 3318,00 | 96512631                       | 3486,00 |
| CRE 10-12    | 4                                       | 96512562                        | 3890,00 | 96512625                       | 4058,00 | 96512569                        | 3930,00 | 96512632                       | 4097,00 |
| CRE 10-16    | 5,5                                     | 96512563                        | 4573,00 | 96512626                       | 4739,00 | 96512570                        | 4612,00 | 96512633                       | 4779,00 |
| CRE 10-22    | 7,5                                     | -                               | -       | -                              | -       | 96512571                        | 5332,00 | 96512634                       | 5500,00 |

**CRE 15**

торцевое уплотнение **HQQE**,  
эластомеры **EPDM**

Группа продукта F 5

| Тип продукта | Мощность двигателя P <sub>2</sub> , кВт | Овальный фланец Rp 2"           |         |                                |         | Фланец по DIN DN 50             |          |                                |          |
|--------------|---|---------------------------------|---------|--------------------------------|---------|---------------------------------|----------|--------------------------------|----------|
|              |   | без датчика давления № продукта | EUR     | с датчиком давления № продукта | EUR     | без датчика давления № продукта | EUR      | с датчиком давления № продукта | EUR      |
| CRE 15-01    | 1,1                                     | 96512683                        | 1932,00 | 96512692                       | 2099,00 | 96512684                        | 1971,00  | 96512693                       | 2138,00  |
| CRE 15-02    | 2,2                                     | 96512702                        | 2716,00 | 96512756                       | 2883,00 | 96512707                        | 2755,00  | 96512761                       | 2923,00  |
| CRE 15-03    | 3                                       | 96512703                        | 3130,00 | 96512757                       | 3296,00 | 96512708                        | 3169,00  | 96512762                       | 3337,00  |
| CRE 15-05    | 4                                       | 96512704                        | 3708,00 | 96512758                       | 3875,00 | 96512709                        | 3747,00  | 96512763                       | 3914,00  |
| CRE 15-07    | 5,5                                     | 96512705                        | 4347,00 | 96512759                       | 4513,00 | 96512710                        | 4386,00  | 96512764                       | 4552,00  |
| CRE 15-09    | 7,5                                     | -                               | -       | -                              | -       | 96512711                        | 5060,00  | 96512765                       | 5228,00  |
| CRE 15-14    | 11                                      | -                               | -       | -                              | -       | 96512808                        | 8604,00  | 96512824                       | 8771,00  |
| CRE 15-17    | 15                                      | -                               | -       | -                              | -       | 96512809                        | 10275,00 | 96512825                       | 10442,00 |

**CRE 20**

торцевое уплотнение **HQQE**,  
эластомеры **EPDM**

Группа продукта F 5

| Тип продукта | Мощность двигателя P <sub>2</sub> , кВт | Овальный фланец Rp 2"           |         |                                |         | Фланец по DIN DN 50             |          |                                |          |
|--------------|---|---------------------------------|---------|--------------------------------|---------|---------------------------------|----------|--------------------------------|----------|
|              |   | без датчика давления № продукта | EUR     | с датчиком давления № продукта | EUR     | без датчика давления № продукта | EUR      | с датчиком давления № продукта | EUR      |
| CRE 20-01    | 1,1                                     | 96512840                        | 1932,00 | 96512849                       | 2099,00 | 96512841                        | 1971,00  | 96512850                       | 2138,00  |
| CRE 20-02    | 2,2                                     | 96512859                        | 2716,00 | 96512939                       | 2883,00 | 96512874                        | 2755,00  | 96512944                       | 2923,00  |
| CRE 20-03    | 4                                       | 96512870                        | 3708,00 | 96512940                       | 3875,00 | 96512875                        | 3747,00  | 96512945                       | 3914,00  |
| CRE 20-05    | 5,5                                     | 96512871                        | 4347,00 | 96512941                       | 4513,00 | 96512876                        | 4386,00  | 96512946                       | 4552,00  |
| CRE 20-07    | 7,5                                     | 96512872                        | 5021,00 | 96512942                       | 5188,00 | 96512877                        | 5060,00  | 96512947                       | 5228,00  |
| CRE 20-10    | 11                                      | -                               | -       | -                              | -       | 96512878                        | 8604,00  | 96512948                       | 8771,00  |
| CRE 20-14    | 15                                      | -                               | -       | -                              | -       | 96512879                        | 10275,00 | 96512949                       | 10442,00 |
| CRE 20-17    | 18,5                                    | -                               | -       | -                              | -       | 96512880                        | 12746,00 | 96512950                       | 12913,00 |

**Внимание!** Необходима проверка на химическую стойкость к перекачиваемой среде не только проточной части насоса, но и датчика давления.

Цены указаны на условиях "склад-Москва" с учетом НДС.  
Рекомендованные розничные цены.

Вертикальные многоступенчатые центробежные насосы. Всасывающий и напорный патрубки расположены соосно (конструкция "In-Line").

Основание и головная часть насосов изготовлены из чугуна, рабочие колеса и направляющие аппараты из нержавеющей стали.

Предназначены для перекачивания взрывобезопасных, не содержащих твердых или волокнистых включений, химически нейтральных к материалам насоса жидкостей.

Насосы поставляются со стандартным фланцем по DIN 2534.

Электродвигатель модели MGE со встроенным частотным преобразователем и цифровым пропорционально-интегральным (ПИ) регулятором.

**Ответные соединительные элементы следует заказывать отдельно, см. раздел "Принадлежности".**



**CRE 32, 45, 64, 90**

торцевое уплотнение **HQQE**,  
эластомеры **EPDM**

Группа продукта F 5

| Тип продукта | Мощность двигателя, P <sub>2</sub> , кВт | Макс. допустимое рабочее давление | без датчика давления                   |          | с датчиком давления                    |          |
|--------------|--|-----------------------------------|--|----------|--|----------|
|              |  |                                   | Фланец по DIN 3 x 380-415 В № продукта | EUR      | Фланец по DIN 3 x 380-415 В № продукта | EUR      |
| CRE 32-1-1   | 1,5                                      | DN65 / PN 16                      | 96122638                               | 2526,00  | 96122648                               | 2694,00  |
| CRE 32-1     | 2,2                                      | DN65 / PN 16                      | 96122639                               | 2871,00  | 96122649                               | 3038,00  |
| CRE 32-2-2   | 3  | DN65 / PN 16                      | 96122640                               | 3272,00  | 96122650                               | 3439,00  |
| CRE 32-2     | 4  | DN65 / PN 16                      | 96122641                               | 3768,00  | 96122651                               | 3934,00  |
| CRE 32-3     | 5,5                                      | DN65 / PN 16                      | 96122642                               | 4464,00  | 96122652                               | 4631,00  |
| CRE 32-4     | 7,5                                      | DN65 / PN 16                      | 96122643                               | 5223,00  | 96122653                               | 5389,00  |
| CRE 32-6     | 11                                       | DN65 / PN 16                      | 96122644                               | 7202,00  | 96122654                               | 7304,00  |
| CRE 32-8     | 15                                       | DN65 / PN 30                      | 96122645                               | 8541,00  | 96122655                               | 8643,00  |
| CRE 32-10    | 18,5                                     | DN65 / PN 30                      | 96122646                               | 10585,00 | 96122656                               | 10759,00 |
| CRE 32-12    | 22                                       | DN65 / PN 30                      | 96122647                               | 11664,00 | 96122657                               | 11763,00 |
| CRE 45-1-1   | 3  | DN80 / PN 16                      | 96123386                               | 3193,00  | 96123394                               | 3359,00  |
| CRE 45-1     | 4  | DN80 / PN 16                      | 96123387                               | 3675,00  | 96123395                               | 3841,00  |
| CRE 45-2-2   | 5,5                                      | DN80 / PN 16                      | 96123388                               | 4305,00  | 96123396                               | 4472,00  |
| CRE 45-2     | 7,5                                      | DN80 / PN 16                      | 96123389                               | 5036,00  | 96123397                               | 5202,00  |
| CRE 45-3     | 11                                       | DN80 / PN 16                      | 96123390                               | 7074,00  | 96123398                               | 7158,00  |
| CRE 45-4     | 15                                       | DN80 / PN 16                      | 96123391                               | 8438,00  | 96123399                               | 8540,00  |
| CRE 45-5     | 18,5                                     | DN80 / PN 16                      | 96123392                               | 10569,00 | 96123400                               | 10671,00 |
| CRE 45-6     | 22                                       | DN80 / PN 30                      | 96123393                               | 11464,00 | 96123401                               | 11565,00 |
| CRE 64-1-1   | 4  | DN100 / PN 16                     | 96123978                               | 3714,00  | 96123985                               | 3881,00  |
| CRE 64-1     | 5,5                                      | DN100 / PN 16                     | 96123979                               | 4356,00  | 96123986                               | 4522,00  |
| CRE 64-2-2   | 7,5                                      | DN100 / PN 16                     | 96123980                               | 5100,00  | 96123987                               | 5267,00  |
| CRE 64-2     | 11                                       | DN100 / PN 16                     | 96123981                               | 6952,00  | 96123988                               | 7037,00  |
| CRE 64-3-1   | 15                                       | DN100 / PN 16                     | 96123982                               | 8317,00  | 96123989                               | 8402,00  |
| CRE 64-4-2   | 18,5                                     | DN100 / PN 16                     | 96123983                               | 10469,00 | 96123990                               | 10571,00 |
| CRE 64-4     | 22                                       | DN100 / PN 16                     | 96123984                               | 11274,00 | 96123991                               | 11376,00 |
| CRE 90-1-1   | 5,5                                      | DN100 / PN 16                     | 96124350                               | 4397,00  | 96124356                               | 4563,00  |
| CRE 90-1     | 7,5                                      | DN100 / PN 16                     | 96124351                               | 5151,00  | 96124357                               | 5318,00  |
| CRE 90-2-2   | 11                                       | DN100 / PN 16                     | 96124352                               | 6926,00  | 96124358                               | 7037,00  |
| CRE 90-2     | 15                                       | DN100 / PN 16                     | 96124353                               | 8317,00  | 96124359                               | 8402,00  |
| CRE 90-3-2   | 18,5                                     | DN100 / PN 16                     | 96124354                               | 10475,00 | 96124360                               | 10560,00 |
| CRE 90-3     | 22                                       | DN100 / PN 16                     | 96124355                               | 11261,00 | 96124361                               | 11538,00 |

13

**CRE 120, 150**

торцевое уплотнение **HQQE**,  
эластомеры **EPDM**

Группа продукта F 5

| Тип продукта | Мощность двигателя, P <sub>2</sub> , кВт | Макс. допустимое рабочее давление | без датчика давления                          |          | с датчиком давления                           |          |
|--------------|--|-----------------------------------|---|----------|---|----------|
|              |  |                                   | Фланец по DIN DN 125 3 x 380-415 В № продукта | EUR      | Фланец по DIN DN 125 3 x 380-415 В № продукта | EUR      |
| CRE 120-1    | 11                                       | PN 30                             | 96831985                                      | 7729,00  | 96809777                                      | 7891,00  |
| CRE 120-2-1  | 18,5                                     | PN 30                             | 96803006                                      | 11403,00 | 96856342                                      | 11574,00 |
| CRE 120-2    | 22                                       | PN 30                             | 96803008                                      | 12503,00 | 96856343                                      | 12656,00 |
| CRE 150-1-1  | 11                                       | PN 30                             | 96834804                                      | 8097,00  | 96856442                                      | 8260,00  |
| CRE 150-1    | 15                                       | PN 30                             | 96801426                                      | 9967,00  | 96856443                                      | 10128,00 |
| CRE 150-2-1  | 22                                       | PN 30                             | 96827720                                      | 12679,00 | 96856444                                      | 12842,00 |

**Внимание!** Необходима проверка на химическую стойкость к перекачиваемой среде не только проточной части насоса, но и датчика давления.

Цены указаны на условиях "склад-Москва" с учетом НДС.  
Рекомендованные розничные цены.



Вертикальные многоступенчатые центробежные насосы. Всасывающий и напорный патрубки расположены соосно (конструкция "In-Line").

Все контактирующие с перекачиваемой жидкостью детали изготовлены **из хромоникелевой стали (1.4401)**.

Предназначены для перекачивания взрывобезопасных, не содержащих твердых или волокнистых включений, химически нейтральных к материалам насоса жидкостей.

Насосы поставляются с соединением под муфту PJE (Victaulic) или со стандартным фланцем по DIN 2534.

Электродвигатель модели MGE со встроенным частотным преобразователем и цифровым пропорционально-интегральным (ПИ) регулятором.

**Ответные соединительные элементы следует заказывать отдельно, см. раздел "Принадлежности".**

**CRNE 1**

торцевое уплотнение **HQQE**,

эластомеры **EPDM**

Группа продукта F 5

| Тип продукта     | Мощность двигателя P <sub>2</sub> , кВт | Муфта PJE 1 1/4"                |                |                                |                | Фланец по DIN DN 25/ DN 32      |                |                                |                |
|------------------|---|---------------------------------|----------------|--------------------------------|----------------|---------------------------------|----------------|--------------------------------|----------------|
|                  |   | без датчика давления № продукта | EUR            | с датчиком давления № продукта | EUR            | без датчика давления № продукта | EUR            | с датчиком давления № продукта | EUR            |
| <b>CRNE 1-3</b>  | 0,37                                    | 96518245                        | <b>1345,00</b> | 96518271                       | <b>1503,00</b> | 96518287                        | <b>1401,00</b> | 96518303                       | <b>1558,00</b> |
| <b>CRNE 1-7</b>  | 0,37                                    | 96518246                        | <b>1455,00</b> | 96518272                       | <b>1615,00</b> | 96518288                        | <b>1512,00</b> | 96518304                       | <b>1670,00</b> |
| <b>CRNE 1-11</b> | 0,55                                    | 96518247                        | <b>1617,00</b> | 96518273                       | <b>1775,00</b> | 96518289                        | <b>1673,00</b> | 96518305                       | <b>1831,00</b> |
| <b>CRNE 1-15</b> | 0,75                                    | 96518248                        | <b>1803,00</b> | 96518274                       | <b>1960,00</b> | 96518290                        | <b>1860,00</b> | 96518306                       | <b>2017,00</b> |
| <b>CRNE 1-19</b> | 1,1                                     | 96518249                        | <b>2010,00</b> | 96518275                       | <b>2167,00</b> | 96518291                        | <b>2065,00</b> | 96518307                       | <b>2224,00</b> |
| <b>CRNE 1-23</b> | 1,1                                     | 96518260                        | <b>2136,00</b> | 96518276                       | <b>2295,00</b> | 96518292                        | <b>2192,00</b> | 96518308                       | <b>2350,00</b> |
| <b>CRNE 1-30</b> | 1,5                                     | 96518261                        | <b>2753,00</b> | 96518277                       | <b>2913,00</b> | 96518293                        | <b>2811,00</b> | 96518309                       | <b>2968,00</b> |
| <b>CRNE 1-36</b> | 2,2                                     | 96518262                        | <b>3331,00</b> | 96518278                       | <b>3489,00</b> | 96518294                        | <b>3387,00</b> | 96518310                       | <b>3546,00</b> |

13

**CRNE 3**

торцевое уплотнение **HQQE**,

эластомеры **EPDM**

Группа продукта F 5

| Тип продукта     | Мощность двигателя P <sub>2</sub> , кВт | Муфта PJE 1 1/4"                |                |                                |                | Фланец по DIN DN 25/ DN 32      |                |                                |                |
|------------------|---|---------------------------------|----------------|--------------------------------|----------------|---------------------------------|----------------|--------------------------------|----------------|
|                  |   | без датчика давления № продукта | EUR            | с датчиком давления № продукта | EUR            | без датчика давления № продукта | EUR            | с датчиком давления № продукта | EUR            |
| <b>CRNE 3-5</b>  | 0,37                                    | 96518364                        | <b>1435,00</b> | 96518380                       | <b>1594,00</b> | 96518396                        | <b>1491,00</b> | 96518412                       | <b>1651,00</b> |
| <b>CRNE 3-7</b>  | 0,55                                    | 96518365                        | <b>1551,00</b> | 96518381                       | <b>1708,00</b> | 96518397                        | <b>1607,00</b> | 96518413                       | <b>1765,00</b> |
| <b>CRNE 3-10</b> | 0,75                                    | 96518366                        | <b>1720,00</b> | 96518382                       | <b>1877,00</b> | 96518398                        | <b>1775,00</b> | 96518414                       | <b>1934,00</b> |
| <b>CRNE 3-15</b> | 1,1                                     | 96518367                        | <b>1973,00</b> | 96518383                       | <b>2132,00</b> | 96518399                        | <b>2029,00</b> | 96518415                       | <b>2188,00</b> |
| <b>CRNE 3-19</b> | 1,5                                     | 96518368                        | <b>2500,00</b> | 96518384                       | <b>2660,00</b> | 96518400                        | <b>2558,00</b> | 96518416                       | <b>2714,00</b> |
| <b>CRNE 3-23</b> | 2,2                                     | 96518369                        | <b>2905,00</b> | 96518385                       | <b>3063,00</b> | 96518401                        | <b>2961,00</b> | 96518417                       | <b>3120,00</b> |
| <b>CRNE 3-29</b> | 2,2                                     | 96518370                        | <b>3094,00</b> | 96518386                       | <b>3253,00</b> | 96518402                        | <b>3150,00</b> | 96518418                       | <b>3310,00</b> |
| <b>CRNE 3-36</b> | 3                                       | 96518371                        | <b>3568,00</b> | 96518387                       | <b>3725,00</b> | 96518403                        | <b>3625,00</b> | 96518419                       | <b>3782,00</b> |

**CRNE 5**

торцевое уплотнение **HQQE**,

эластомеры **EPDM**

Группа продукта F 5

| Тип продукта     | Мощность двигателя P <sub>2</sub> , кВт | Муфта PJE 1 1/4"                |                |                                |                | Фланец по DIN DN 25/ DN 32      |                |                                |                |
|------------------|---|---------------------------------|----------------|--------------------------------|----------------|---------------------------------|----------------|--------------------------------|----------------|
|                  |   | без датчика давления № продукта | EUR            | с датчиком давления № продукта | EUR            | без датчика давления № продукта | EUR            | с датчиком давления № продукта | EUR            |
| <b>CRNE 5-2</b>  | 0,37                                    | 96518472                        | <b>1425,00</b> | 96518489                       | <b>1583,00</b> | 96518516                        | <b>1481,00</b> | 96518532                       | <b>1638,00</b> |
| <b>CRNE 5-4</b>  | 0,55                                    | 96518473                        | <b>1531,00</b> | 96518500                       | <b>1691,00</b> | 96518517                        | <b>1588,00</b> | 96518533                       | <b>1746,00</b> |
| <b>CRNE 5-8</b>  | 1,1                                     | 96518474                        | <b>1841,00</b> | 96518501                       | <b>1999,00</b> | 96518518                        | <b>1898,00</b> | 96518534                       | <b>2056,00</b> |
| <b>CRNE 5-10</b> | 1,5                                     | 96518475                        | <b>2343,00</b> | 96518502                       | <b>2500,00</b> | 96518519                        | <b>2399,00</b> | 96518535                       | <b>2558,00</b> |
| <b>CRNE 5-16</b> | 2,2                                     | 96518477                        | <b>2899,00</b> | 96518503                       | <b>3057,00</b> | 96518520                        | <b>2955,00</b> | 96518536                       | <b>3113,00</b> |
| <b>CRNE 5-20</b> | 3                                       | 96518478                        | <b>3342,00</b> | 96518504                       | <b>3500,00</b> | 96518521                        | <b>3397,00</b> | 96518537                       | <b>3556,00</b> |
| <b>CRNE 5-29</b> | 4                                       | 96518479                        | <b>3896,00</b> | 96518505                       | <b>4054,00</b> | 96518522                        | <b>3952,00</b> | 96518538                       | <b>4110,00</b> |
| <b>CRNE 5-36</b> | 5,5                                     | 96518480                        | <b>4521,00</b> | 96518506                       | <b>4680,00</b> | 96518523                        | <b>4577,00</b> | 96518539                       | <b>4736,00</b> |

**Внимание!** Необходима проверка на химическую стойкость к перекачиваемой среде не только проточной части насоса, но и датчика давления.

Цены указаны на условиях "склад-Москва" с учетом НДС.  
Рекомендованные розничные цены.

Вертикальные многоступенчатые центробежные насосы. Всасывающий и напорный патрубки расположены соосно (конструкция "In-Line").

Все контактирующие с перекачиваемой жидкостью детали изготовлены из хромоникелевой стали (1.4401).

Предназначены для перекачивания взрывобезопасных, не содержащих твердых или волокнистых включений, химически нейтральных к материалам насоса жидкостей.

Насосы поставляются с соединением под муфту PJE (Victaulic) или со стандартным фланцем по DIN 2534.

Электродвигатель модели MGE со встроенным частотным преобразователем и цифровым пропорционально-интегральным (ПИ) регулятором.

Ответные соединительные элементы следует заказывать отдельно, см. раздел "Принадлежности".



### CRNE 10

торцевое уплотнение **HQQE**,  
эластомеры **EPDM**

Группа продукта F 5

| Тип продукта | Мощность двигателя P <sub>2</sub> , кВт | Муфта PJE 2"                       |         |                                   |         | Фланец по DIN DN 40                |         |                                   |         |
|--------------|---|------------------------------------|---------|-----------------------------------|---------|------------------------------------|---------|-----------------------------------|---------|
|              |   | без датчика давления<br>№ продукта | EUR     | с датчиком давления<br>№ продукта | EUR     | без датчика давления<br>№ продукта | EUR     | с датчиком давления<br>№ продукта | EUR     |
| CRNE 10-01   | 0,37                                    | 96512524                           | 1812,00 | 96512548                          | 1980,00 | 96512521                           | 1877,00 | 96512545                          | 2045,00 |
| CRNE 10-02   | 0,75                                    | 96512525                           | 2084,00 | 96512549                          | 2251,00 | 96512522                           | 2150,00 | 96512546                          | 2316,00 |
| CRNE 10-03   | 1,1                                     | 96512526                           | 2232,00 | 96512550                          | 2399,00 | 96512523                           | 2297,00 | 96512547                          | 2464,00 |
| CRNE 10-04   | 1,5                                     | 96512598                           | 2571,00 | 96512661                          | 2738,00 | 96512590                           | 2637,00 | 96512653                          | 2805,00 |
| CRNE 10-06   | 2,2                                     | 96512599                           | 3080,00 | 96512662                          | 3247,00 | 96512591                           | 3145,00 | 96512654                          | 3312,00 |
| CRNE 10-09   | 3                                       | 96512600                           | 3553,00 | 96512663                          | 3720,00 | 96512592                           | 3618,00 | 96512655                          | 3785,00 |
| CRNE 10-12   | 4                                       | 96512601                           | 4229,00 | 96512664                          | 4397,00 | 96512593                           | 4296,00 | 96512656                          | 4463,00 |
| CRNE 10-16   | 5,5                                     | 96512602                           | 4999,00 | 96512665                          | 5165,00 | 96512594                           | 5063,00 | 96512657                          | 5231,00 |
| CRNE 10-22   | 7,5                                     | 96512603                           | 5811,00 | 96512666                          | 5978,00 | 96512595                           | 5876,00 | 96512658                          | 6044,00 |

13

### CRNE 15

торцевое уплотнение **HQQE**,  
эластомеры **EPDM**

Группа продукта F 5

| Тип продукта | Мощность двигателя P <sub>2</sub> , кВт | Муфта PJE 2"                       |          |                                   |          | Фланец по DIN DN 50                |          |                                   |          |
|--------------|---|------------------------------------|----------|-----------------------------------|----------|------------------------------------|----------|-----------------------------------|----------|
|              |   | без датчика давления<br>№ продукта | EUR      | с датчиком давления<br>№ продукта | EUR      | без датчика давления<br>№ продукта | EUR      | с датчиком давления<br>№ продукта | EUR      |
| CRNE 15-01   | 1,1                                     | 96512688                           | 2158,00  | 96512697                          | 2324,00  | 96512689                           | 2248,00  | 96512698                          | 2416,00  |
| CRNE 15-02   | 2,2                                     | 96512737                           | 2922,00  | 96512791                          | 3090,00  | 96512731                           | 3015,00  | 96512785                          | 3180,00  |
| CRNE 15-03   | 3                                       | 96512738                           | 3347,00  | 96512792                          | 3513,00  | 96512732                           | 3438,00  | 96512786                          | 3606,00  |
| CRNE 15-05   | 4                                       | 96512739                           | 3985,00  | 96512793                          | 4152,00  | 96512733                           | 4076,00  | 96512787                          | 4243,00  |
| CRNE 15-07   | 5,5                                     | 96512740                           | 4701,00  | 96512794                          | 4868,00  | 96512734                           | 4792,00  | 96512788                          | 4960,00  |
| CRNE 15-09   | 7,5                                     | 96512741                           | 5458,00  | 96512795                          | 5626,00  | 96512735                           | 5550,00  | 96512789                          | 5717,00  |
| CRNE 15-14   | 11                                      | 96512818                           | 9150,00  | 96512834                          | 9316,00  | 96512816                           | 9240,00  | 96512832                          | 9408,00  |
| CRNE 15-17   | 15                                      | 96512819                           | 10999,00 | 96512835                          | 11166,00 | 96512817                           | 11090,00 | 96512833                          | 11257,00 |

### CRNE 20

торцевое уплотнение **HQQE**,  
эластомеры **EPDM**

Группа продукта F 5

| Тип продукта | Мощность двигателя P <sub>2</sub> , кВт | Муфта PJE 2"                       |          |                                   |          | Фланец по DIN DN 50                |          |                                   |          |
|--------------|---|------------------------------------|----------|-----------------------------------|----------|------------------------------------|----------|-----------------------------------|----------|
|              |   | без датчика давления<br>№ продукта | EUR      | с датчиком давления<br>№ продукта | EUR      | без датчика давления<br>№ продукта | EUR      | с датчиком давления<br>№ продукта | EUR      |
| CRNE 20-01   | 1,1                                     | 96512845                           | 2143,00  | 96512854                          | 2310,00  | 96512846                           | 2234,00  | 96512855                          | 2402,00  |
| CRNE 20-02   | 2,2                                     | 96512914                           | 2912,00  | 96512986                          | 3078,00  | 96512906                           | 3002,00  | 96512977                          | 3031,00  |
| CRNE 20-03   | 4                                       | 96512915                           | 3985,00  | 96512987                          | 4152,00  | 96512907                           | 4059,00  | 96512978                          | 4076,00  |
| CRNE 20-05   | 5,5                                     | 96512916                           | 4701,00  | 96512988                          | 4868,00  | 96512908                           | 4744,00  | 96512980                          | 4792,00  |
| CRNE 20-07   | 7,5                                     | 96512917                           | 5458,00  | 96512989                          | 5626,00  | 96512909                           | 5468,00  | 96512981                          | 5550,00  |
| CRNE 20-10   | 11                                      | 96512918                           | 9150,00  | 96512990                          | 9316,00  | 96512910                           | 9000,00  | 96512982                          | 9240,00  |
| CRNE 20-14   | 15                                      | 96512919                           | 10999,00 | 96512991                          | 11166,00 | 96512911                           | 10768,00 | 96512983                          | 11090,00 |
| CRNE 20-17   | 18,5                                    | 96512920                           | 13626,00 | 96512992                          | 13794,00 | 96512912                           | 13280,00 | 96512984                          | 13718,00 |

**Внимание!** Необходима проверка на химическую стойкость к перекачиваемой среде не только проточной части насоса, но и датчика давления.

Цены указаны на условиях "склад-Москва" с учетом НДС.  
Рекомендованные розничные цены.



Вертикальные многоступенчатые центробежные насосы. Всасывающий и напорный патрубки расположены соосно (конструкция "In-Line").

Все контактирующие с перекачиваемой жидкостью детали изготовлены из хромоникелевой стали (1.4401).

Предназначены для перекачивания взрывобезопасных, не содержащих твердых или волокнистых включений, химически нейтральных к материалам насоса жидкостей.

Насосы поставляются со стандартным фланцем по DIN 2534.

Электродвигатель модели MGE со встроенным частотным преобразователем и цифровым пропорционально-интегральным (ПИ) регулятором.

**Ответные соединительные элементы следует заказывать отдельно, см. раздел "Принадлежности".**

**CRNE 32, 45, 64, 90**

торцевое уплотнение **HQQE**

эластомеры **EPDM**

Группа продукта F 5

без датчика давления

с датчиком давления

| Тип продукта | Мощность двигателя, P <sub>2</sub> , кВт | Макс. допустимое рабочее давление | Фланец по DIN DN 3 x 380-415 В |          | Фланец по DIN DN 3 x 380-415 В |          |
|--------------|--|-----------------------------------|--------------------------------|----------|--------------------------------|----------|
|              |  |                                   | № продукта                     | EUR      | № продукта                     | EUR      |
| CRNE 32-1-1  | 1,5                                      | DN65 / PN 16                      | 96122674                       | 3021,00  | 96122684                       | 3162,00  |
| CRNE 32-1    | 2,2                                      | DN65 / PN 16                      | 96122675                       | 3446,00  | 96122685                       | 3585,00  |
| CRNE 32-2-2  | 3  | DN65 / PN 16                      | 96122676                       | 3816,00  | 96122686                       | 3954,00  |
| CRNE 32-2    | 4  | DN65 / PN 16                      | 96122677                       | 4329,00  | 96122687                       | 4468,00  |
| CRNE 32-3    | 5,5                                      | DN65 / PN 16                      | 96122678                       | 4980,00  | 96122688                       | 5122,00  |
| CRNE 32-4    | 7,5                                      | DN65 / PN 16                      | 96122679                       | 5870,00  | 96122689                       | 6006,00  |
| CRNE 32-6    | 11                                       | DN65 / PN 16                      | 96122680                       | 7802,00  | 96122690                       | 7892,00  |
| CRNE 32-8    | 15                                       | DN65 / PN 30                      | 96122681                       | 9478,00  | 96122691                       | 9605,00  |
| CRNE 32-10   | 18,5                                     | DN65 / PN 30                      | 96122682                       | 11753,00 | 96122692                       | 11883,00 |
| CRNE 32-12   | 22                                       | DN65 / PN 30                      | 96122683                       | 12930,00 | 96122693                       | 13060,00 |
| CRNE 45-1-1  | 3  | DN80 / PN 16                      | 96123418                       | 3978,00  | 96123426                       | 4115,00  |
| CRNE 45-1    | 4  | DN80 / PN 16                      | 96123419                       | 4463,00  | 96123427                       | 4599,00  |
| CRNE 45-2-2  | 5,5                                      | DN80 / PN 16                      | 96123420                       | 4974,00  | 96123428                       | 5115,00  |
| CRNE 45-2    | 7,5                                      | DN80 / PN 16                      | 96123421                       | 5781,00  | 96123429                       | 5939,00  |
| CRNE 45-3    | 11                                       | DN80 / PN 16                      | 96123422                       | 7672,00  | 96123430                       | 7799,00  |
| CRNE 45-4    | 15                                       | DN80 / PN 16                      | 96123423                       | 9317,00  | 96123431                       | 9445,00  |
| CRNE 45-5    | 18,5                                     | DN80 / PN 16                      | 96123424                       | 11561,00 | 96123432                       | 11690,00 |
| CRNE 45-6    | 22                                       | DN80 / PN 30                      | 96123425                       | 12676,00 | 96123433                       | 12807,00 |
| CRNE 64-1-1  | 4  | DN100 / PN 16                     | 96124002                       | 4707,00  | 96124009                       | 4866,00  |
| CRNE 64-1    | 5,5                                      | DN100 / PN 16                     | 96124003                       | 5042,00  | 96124010                       | 5205,00  |
| CRNE 64-2-2  | 7,5                                      | DN100 / PN 16                     | 96124004                       | 5868,00  | 96124011                       | 6028,00  |
| CRNE 64-2    | 11                                       | DN100 / PN 16                     | 96124005                       | 7546,00  | 96124012                       | 7674,00  |
| CRNE 64-3-1  | 15                                       | DN100 / PN 16                     | 96124006                       | 9185,00  | 96124013                       | 9314,00  |
| CRNE 64-4-2  | 18,5                                     | DN100 / PN 16                     | 96124007                       | 11404,00 | 96124014                       | 11534,00 |
| CRNE 64-4    | 22                                       | DN100 / PN 16                     | 96124008                       | 12432,00 | 96124015                       | 12564,00 |
| CRNE 90-1-1  | 5,5                                      | DN100 / PN 16                     | 96124370                       | 5182,00  | 96124376                       | 5345,00  |
| CRNE 90-1    | 7,5                                      | DN100 / PN 16                     | 96124371                       | 6107,00  | 96124377                       | 6266,00  |
| CRNE 90-2-2  | 11                                       | DN100 / PN 16                     | 96124372                       | 8034,00  | 96124378                       | 8163,00  |
| CRNE 90-2    | 15                                       | DN100 / PN 16                     | 96124373                       | 9342,00  | 96124379                       | 9469,00  |
| CRNE 90-3-2  | 18,5                                     | DN100 / PN 16                     | 96124374                       | 11682,00 | 96124380                       | 11813,00 |
| CRNE 90-3    | 22                                       | DN100 / PN 16                     | 96124375                       | 12524,00 | 96124381                       | 12656,00 |

**CRNE 120, 150**

торцевое уплотнение **HQQE**

эластомеры **EPDM**

Группа продукта F 5

без датчика давления

с датчиком давления

| Тип продукта | Мощность двигателя, P <sub>2</sub> , кВт | Макс. допустимое рабочее давление | Фланец по DIN DN 125 3 x 380-415 В |          | Фланец по DIN DN 125 3 x 380-415 В |          |
|--------------|--|-----------------------------------|------------------------------------|----------|------------------------------------|----------|
|              |  |                                   | № продукта                         | EUR      | № продукта                         | EUR      |
| CRNE 120-1   | 11                                       | PN 30                             | 96856351                           | 9233,00  | 96856354                           | 9390,00  |
| CRNE 120-2-1 | 18,5                                     | PN 30                             | 96856353                           | 13617,00 | 96856355                           | 13788,00 |
| CRNE 120-2   | 22                                       | PN 30                             | 96831379                           | 14896,00 | 96856356                           | 15072,00 |
| CRNE 150-1-1 | 11                                       | PN 30                             | 96856452                           | 9673,00  | 96856455                           | 9835,00  |
| CRNE 150-1   | 15                                       | PN 30                             | 96856453                           | 11900,00 | 96856456                           | 12073,00 |
| CRNE 150-2-1 | 22                                       | PN 30                             | 96856454                           | 15112,00 | 96856459                           | 15275,00 |

**Внимание!** Необходима проверка на химическую стойкость к перекачиваемой среде не только проточной части насоса, но и датчика давления.

Цены указаны на условиях "склад-Москва" с учетом НДС.  
Рекомендованные розничные цены.

**CH 2**

Горизонтальный многоступенчатый моноблочный насос. Осевой всасывающий патрубок Rp 1", радиальный напорный патрубок Rp 1".

Электродвигатель 1 x 230 В или 3 x 400 В Y(подключение по схеме "звезда"), 50 Гц.

Торцевое уплотнение вала графит/керамика.



Группа продукта F 6

| Тип продукта | Мощность двигателя P <sub>2</sub> , кВт | EPDM<br>1 x 230 В<br>№ продукта | Viton<br>1 x 230 В<br>№ продукта | EUR           | Мощность двигателя P <sub>2</sub> , кВт | EPDM<br>3 x 400 В Y<br>№ продукта | Viton<br>3 x 400 В Y<br>№ продукта | EUR           |
|--------------|---|---------------------------------|----------------------------------|---------------|---|-----------------------------------|------------------------------------|---------------|
| CH 2-20      | 0,205                                   | 43502102                        | 43552102                         | <b>240,00</b> | 0,230                                   | 43501102                          | 43551102                           | <b>213,00</b> |
| CH 2-30      | 0,280                                   | 43502103                        | 43552103                         | <b>259,00</b> | 0,300                                   | 43501103                          | 43551103                           | <b>237,00</b> |
| CH 2-40      | 0,370                                   | 43502104                        | 43552104                         | <b>297,00</b> | 0,400                                   | 43501104                          | 43551104                           | <b>270,00</b> |
| CH 2-50      | 0,450                                   | 43502105                        | 43552105                         | <b>324,00</b> | 0,560                                   | 43501105                          | 43551105                           | <b>294,00</b> |
| CH 2-60      | 0,560                                   | 43502106                        | 43552106                         | <b>340,00</b> | 0,580                                   | 43501106                          | 43551106                           | <b>333,00</b> |

**CH 4**

Горизонтальной многоступенчатый моноблочный насос. Осевой всасывающий патрубок Rp 1 1/4", радиальный напорный патрубок Rp 1".

Электродвигатель 1 x 230 В или 3 x 400 В Y(подключение по схеме "звезда"), 50 Гц.

Торцевое уплотнение вала графит/керамика.

Группа продукта F 6

| Тип продукта | Мощность двигателя P <sub>2</sub> , кВт | EPDM<br>1 x 230 В<br>№ продукта | Viton<br>1 x 230 В<br>№ продукта | EUR           | Мощность двигателя P <sub>2</sub> , кВт | EPDM<br>3 x 400 В Y<br>№ продукта | Viton<br>3 x 400 В Y<br>№ продукта | EUR           |
|--------------|---|---------------------------------|----------------------------------|---------------|---|-----------------------------------|------------------------------------|---------------|
| CH 4-20      | 0,345                                   | 44502102                        | 44552102                         | <b>235,00</b> | 0,390                                   | 44501102                          | 44551102                           | <b>212,00</b> |
| CH 4-30      | 0,480                                   | 44502103                        | 44552103                         | <b>276,00</b> | 0,540                                   | 44501103                          | 44551103                           | <b>252,00</b> |
| CH 4-40      | 0,690                                   | 44502104                        | 44552104                         | <b>315,00</b> | 0,660                                   | 44501104                          | 44551104                           | <b>286,00</b> |
| CH 4-50      | 0,920                                   | 44502105                        | 44552105                         | <b>371,00</b> | 1,000                                   | 44501005                          | 44551005                           | <b>337,00</b> |
| CH 4-60      | 1,050                                   | 44502106                        | 44552106                         | <b>393,00</b> | 1,170                                   | 44501006                          | 44551006                           | <b>358,00</b> |

**CH 8**

Горизонтальный многоступенчатый моноблочный насос. Осевой всасывающий патрубок Rp 1 1/2", радиальный напорный патрубок Rp 1 1/4".

Электродвигатель 1 x 230 В или 3 x 400 В Y(подключение по схеме "звезда"), 50 Гц.

Торцевое уплотнение вала графит/керамика.

Группа продукта F 6

| Тип продукта | Мощность двигателя P <sub>2</sub> , кВт | EPDM<br>1 x 230 В<br>№ продукта | Viton<br>1 x 230 В<br>№ продукта | EUR           | Мощность двигателя P <sub>2</sub> , кВт | EPDM<br>3 x 400 В Y<br>№ продукта | Viton<br>3 x 400 В Y<br>№ продукта | EUR           |
|--------------|---|---------------------------------|----------------------------------|---------------|---|-----------------------------------|------------------------------------|---------------|
| CH 8-20      | 0,480                                   | 4N502110                        | 4N552110                         | <b>409,00</b> | 0,480                                   | 4N508010                          | 4N558010                           | <b>371,00</b> |
| CH 8-30      | 0,740                                   | 4N502115                        | 4N552115                         | <b>473,00</b> | 0,790                                   | 4N508015                          | 4N558015                           | <b>430,00</b> |
| CH 8-40      | 0,940                                   | 4N502120                        | 4N552120                         | <b>509,00</b> | 1,025                                   | 4N508020                          | 4N558020                           | <b>464,00</b> |
| CH 8-50      | 1,310                                   | 4N502125                        | 4N552125                         | <b>633,00</b> | 1,290                                   | 4N508025                          | 4N558025                           | <b>509,00</b> |
| CH 8-60      | 1,460                                   | 4N502130                        | 4N552130                         | <b>645,00</b> | 1,560                                   | 4N508030                          | 4N558030                           | <b>614,00</b> |

**CH 12**

Горизонтальный многоступенчатый моноблочный насос. Осевой всасывающий патрубок Rp 1 1/2", радиальный напорный патрубок Rp 1 1/2".

Электродвигатель 1 x 230 В или 3 x 400 В Y(подключение по схеме "звезда"), 50 Гц.

Торцевое уплотнение вала графит/керамика.

Группа продукта F 6

| Тип продукта | Мощность двигателя P <sub>2</sub> , кВт | EPDM<br>1 x 230 В<br>№ продукта | Viton<br>1 x 230 В<br>№ продукта | EUR           | Мощность двигателя P <sub>2</sub> , кВт | EPDM<br>3 x 400 В Y<br>№ продукта | Viton<br>3 x 400 В Y<br>№ продукта | EUR           |
|--------------|---|---------------------------------|----------------------------------|---------------|---|-----------------------------------|------------------------------------|---------------|
| CH 12-20     | 0,710                                   | 4P502110                        | 4P552110                         | <b>473,00</b> | 0,790                                   | 4P508010                          | 4P558010                           | <b>430,00</b> |
| CH 12-30     | 1,080                                   | 4P502115                        | 4P552115                         | <b>561,00</b> | 1,190                                   | 4P508015                          | 4P558015                           | <b>509,00</b> |
| CH 12-40     | 1,642                                   | 4P502120                        | 4P552120                         | <b>725,00</b> | 1,770                                   | 4P508020                          | 4P558020                           | <b>629,00</b> |
| CH 12-50     | 2,070                                   | 4P502125                        | 4P552125                         | <b>775,00</b> | 2,150                                   | 4P508025                          | 4P558025                           | <b>673,00</b> |
| CH 12-60     | -                                       | -                               | -                                | -             | 2,560                                   | 4P508030                          | 4P558030                           | <b>760,00</b> |

Цены указаны на условиях "склад-Москва" с учетом НДС.  
Рекомендованные розничные цены.



**CHN 2**

Горизонтальный многоступенчатый моноблочный насос. Осевой всасывающий патрубок Rp 1", радиальный напорный патрубок Rp 1".

Электродвигатель 1 x 230 В или 3 x 400 В Y, 2900 об/мин, 50 Гц.

Торцевое уплотнение вала графит/керамика.

**Все контактирующие с перекачиваемой жидкостью детали изготовлены из нержавеющей стали DIN 1.4301 / AISI 304.**

Группа продукта F 6

| Тип продукта    | Мощность двигателя<br>P <sub>2</sub> , кВт | EPDM                    | Viton                   | EUR           | Мощность двигателя<br>P <sub>2</sub> , кВт | EPDM                      | Viton                     | EUR           |
|-----------------|--|-------------------------|-------------------------|---------------|--|---------------------------|---------------------------|---------------|
|                 |  | 1 x 230 В<br>№ продукта | 1 x 230 В<br>№ продукта |               |  | 3 x 400 В Y<br>№ продукта | 3 x 400 В Y<br>№ продукта |               |
| <b>CHN 2-20</b> | 0,205                                      | 43602102                | 43652102                | <b>293,00</b> | 0,230                                      | 43601102                  | 43651102                  | <b>321,00</b> |
| <b>CHN 2-30</b> | 0,280                                      | 43602103                | 43652103                | <b>334,00</b> | 0,300                                      | 43601103                  | 43651103                  | <b>323,00</b> |
| <b>CHN 2-40</b> | 0,370                                      | 43602104                | 43652104                | <b>361,00</b> | 0,400                                      | 43601104                  | 43651104                  | <b>336,00</b> |
| <b>CHN 2-50</b> | 0,450                                      | 43602105                | 43652105                | <b>366,00</b> | 0,560                                      | 43601105                  | 43651105                  | <b>345,00</b> |
| <b>CHN 2-60</b> | 0,560                                      | 43602106                | 43652106                | <b>399,00</b> | 0,580                                      | 43601106                  | 43651106                  | <b>396,00</b> |

**CHN 4**

Горизонтальный многоступенчатый моноблочный насос. Осевой всасывающий патрубок Rp 1", радиальный напорный патрубок Rp 1".

Электродвигатель 1 x 230 В или 3 x 400 В Y, 2900 об/мин, 50 Гц.

Торцевое уплотнение вала графит/керамика.

**Все контактирующие с перекачиваемой жидкостью детали изготовлены из нержавеющей стали DIN 1.4301 / AISI 304.**

Группа продукта F 6

| Тип продукта    | Мощность двигателя<br>P <sub>2</sub> , кВт | EPDM                    | Viton                   | EUR           | Мощность двигателя<br>P <sub>2</sub> , кВт | EPDM                      | Viton                     | EUR           |
|-----------------|--|-------------------------|-------------------------|---------------|--|---------------------------|---------------------------|---------------|
|                 |  | 1 x 230 В<br>№ продукта | 1 x 230 В<br>№ продукта |               |  | 3 x 400 В Y<br>№ продукта | 3 x 400 В Y<br>№ продукта |               |
| <b>CHN 4-20</b> | 0,345                                      | 44602102                | 44652102                | <b>311,00</b> | 0,390                                      | 44601102                  | 44651102                  | <b>318,00</b> |
| <b>CHN 4-30</b> | 0,480                                      | 44602103                | 44652103                | <b>343,00</b> | 0,540                                      | 44601103                  | 44651103                  | <b>326,00</b> |
| <b>CHN 4-40</b> | 0,690                                      | 44602104                | 44652104                | <b>350,00</b> | 0,660                                      | 44601104                  | 44651104                  | <b>331,00</b> |
| <b>CHN 4-50</b> | 0,920                                      | 44602105                | 44652105                | <b>434,00</b> | 1,000                                      | 44601005                  | 44651005                  | <b>419,00</b> |
| <b>CHN 4-60</b> | 1,050                                      | 44602106                | 44652106                | <b>448,00</b> | 1,170                                      | 44601006                  | 44651006                  | <b>433,00</b> |

Цены указаны на условиях "склад-Москва" с учетом НДС.  
Рекомендованные розничные цены.



**CHI**

Горизонтальный многоступенчатый моноблочный насос.

Все контактирующие с перекачиваемой жидкостью детали изготовлены из хромоникелевой стали (1.4401).

Электродвигатель 1 x 230 В, 3 x 400 В Y, 50Гц.



Группа продукта F 7

| Тип продукта | Мощность двигателя P <sub>2</sub> , кВт | 1 x 230 В  |            | EUR | Мощность двигателя P <sub>2</sub> , кВт | 3 x 400 В Y |            | EUR |
|--------------|---|------------|------------|-----|---|-------------|------------|-----|
|              |   | № продукта | № продукта |     |   | № продукта  | № продукта |     |

**CHI 2** Осевой всасывающий патрубок Rp 1", радиальный напорный патрубок Rp 1"

|          |       | <b>BQQV</b> | <b>BQQE</b> |               | <b>BQQV</b> | <b>BQQE</b> |          |               |
|----------|-------|-------------|-------------|---------------|-------------|-------------|----------|---------------|
| CHI 2-20 | 0,240 | 4H512102    | 4H502102    | <b>429,00</b> | 0,245       | 4H518002    | 4H508002 | <b>377,00</b> |
| CHI 2-30 | 0,340 | 4H512103    | 4H502103    | <b>462,00</b> | 0,350       | 4H518003    | 4H508003 | <b>407,00</b> |
| CHI 2-40 | 0,430 | 4H512104    | 4H502104    | <b>525,00</b> | 0,450       | 4H518004    | 4H508004 | <b>463,00</b> |
| CHI 2-50 | 0,540 | 4H512105    | 4H502105    | <b>566,00</b> | 0,565       | 4H518005    | 4H508005 | <b>503,00</b> |
| CHI 2-60 | 0,620 | 4H512106    | 4H502106    | <b>620,00</b> | 0,655       | 4H518006    | 4H508006 | <b>549,00</b> |

**CHI 4** Осевой всасывающий патрубок Rp 1 1/4", радиальный напорный патрубок Rp 1 1/4"

|          |       | <b>BQQV</b> | <b>BQQE</b> |               | <b>BQQV</b> | <b>BQQE</b> |          |               |
|----------|-------|-------------|-------------|---------------|-------------|-------------|----------|---------------|
| CHI 4-20 | 0,380 | 4J512102    | 4J502102    | <b>452,00</b> | 0,400       | 4J518002    | 4J508002 | <b>402,00</b> |
| CHI 4-30 | 0,525 | 4J512103    | 4J502103    | <b>500,00</b> | 0,560       | 4J518003    | 4J508003 | <b>441,00</b> |
| CHI 4-40 | 0,730 | 4J512104    | 4J502104    | <b>541,00</b> | 0,740       | 4J518004    | 4J508004 | <b>482,00</b> |
| CHI 4-50 | 0,870 | 4J512105    | 4J502105    | <b>631,00</b> | 0,940       | 4J518005    | 4J508005 | <b>556,00</b> |
| CHI 4-60 | 1,080 | 4J512106    | 4J502106    | <b>685,00</b> | 1,080       | 4J518006    | 4J508006 | <b>607,00</b> |

**CHI 8** Осевой всасывающий патрубок Rp 1 1/2", радиальный напорный патрубок Rp 1 1/2"

|          |       | <b>BQQV</b> | <b>BQQE</b> |               | <b>BQQV</b> | <b>BQQE</b> |          |               |
|----------|-------|-------------|-------------|---------------|-------------|-------------|----------|---------------|
| CHI 8-10 | 0,465 | 4E512110    | 4E502110    | <b>663,00</b> | 0,485       | 4E518010    | 4E508010 | <b>591,00</b> |
| CHI 8-15 | 0,730 | 4E512115    | 4E502115    | <b>720,00</b> | 0,780       | 4E518015    | 4E508015 | <b>638,00</b> |
| CHI 8-20 | 0,955 | 4E512120    | 4E502120    | <b>777,00</b> | 1,040       | 4E518020    | 4E508020 | <b>688,00</b> |
| CHI 8-25 | 1,330 | 4E512125    | 4E502125    | <b>963,00</b> | 1,340       | 4E518025    | 4E508025 | <b>801,00</b> |
| CHI 8-30 | 1,480 | 4E512130    | 4E502130    | <b>998,00</b> | 1,600       | 4E518030    | 4E508030 | <b>882,00</b> |

**CHI 12** Осевой всасывающий патрубок Rp 1 1/2", радиальный напорный патрубок Rp 1 1/2"

|           |       | <b>BQQV</b> | <b>BQQE</b> |                | <b>BQQV</b> | <b>BQQE</b> |          |                |
|-----------|-------|-------------|-------------|----------------|-------------|-------------|----------|----------------|
| CHI 12-10 | 0,765 | 4F512110    | 4F502110    | <b>714,00</b>  | 0,830       | 4F518010    | 4F508010 | <b>631,00</b>  |
| CHI 12-15 | 1,100 | 4F512115    | 4F502115    | <b>760,00</b>  | 1,200       | 4F518015    | 4F508015 | <b>672,00</b>  |
| CHI 12-20 | 1,715 | 4F512120    | 4F502120    | <b>915,00</b>  | 1,760       | 4F518020    | 4F508020 | <b>796,00</b>  |
| CHI 12-25 | 2,050 | 4F512125    | 4F502125    | <b>1071,00</b> | 2,270       | 4F518025    | 4F508025 | <b>923,00</b>  |
| CHI 12-30 | -     | -           | -           | -              | 2,665       | 4F518030    | 4F508030 | <b>1052,00</b> |

**CHI 15** Осевой всасывающий патрубок Rp 2", радиальный напорный патрубок Rp 2"

|           |       | <b>BAQV</b> | <b>BAQE</b> |                |
|-----------|-------|-------------|-------------|----------------|
| CHI 15-20 | 1,620 | 4R538020    | 4R528020    | <b>1269,00</b> |
| CHI 15-30 | 2,400 | 4R538030    | 4R528030    | <b>1291,00</b> |

**CHI 20** Осевой всасывающий патрубок Rp 2", радиальный напорный патрубок Rp 2"

|           |       | <b>BAQV</b> | <b>BAQE</b> |                |
|-----------|-------|-------------|-------------|----------------|
| CHI 20-20 | 2,120 | 4T538020    | 4T528020    | <b>1271,00</b> |
| CHI 20-30 | 3,120 | 4T538030    | 4T528030    | <b>1320,00</b> |

Цены указаны на условиях "склад-Москва" с учетом НДС.  
Рекомендованные розничные цены.

15



### CHIE

Горизонтальный многоступенчатый моноблочный насос. Осевой всасывающий патрубок Rp 1", радиальный напорный патрубок Rp 1". Насос оснащен электродвигателем модели MGE со встроенным частотным преобразователем. Торцевое уплотнение вала графит/керамика.

Все контактирующие с перекачиваемой жидкостью детали изготовлены из хромоникелевой стали (1.4401).

Группа продукта F 7

| Тип продукта | Мощность двигателя<br>P <sub>2</sub> , кВт | 1 x 230 В  |            | EUR |
|--------------|--|------------|------------|-----|
|              |  | № продукта | № продукта |     |

### CHIE 2 Осевой всасывающий патрубок Rp 1", радиальный напорный патрубок Rp 1"

|           |      | BUUV     | BUUE     |         |
|-----------|------|----------|----------|---------|
| CHIE 2-30 | 0,37 | 4H585803 | 4H575803 | 1279,00 |
| CHIE 2-50 | 0,55 | 4H585805 | 4H575805 | 1428,00 |
| CHIE 2-60 | 0,75 | 4H585806 | 4H575806 | 1532,00 |

### CHIE 4 Осевой всасывающий патрубок Rp 1 1/4", радиальный напорный патрубок Rp 1 1/4"

|           |      | BUUV     | BUUE     |         |
|-----------|------|----------|----------|---------|
| CHIE 4-10 | 0,37 | 4J585801 | 4J575801 | 1250,00 |
| CHIE 4-30 | 0,55 | 4J585803 | 4J575803 | 1397,00 |
| CHIE 4-40 | 0,75 | 4J585804 | 4J575804 | 1502,00 |
| CHIE 4-60 | 1,10 | 4J585806 | 4J575806 | 1679,00 |

### CHIE 8 Осевой всасывающий патрубок Rp 1 1/2", радиальный напорный патрубок Rp 1 1/2"

|             |      | BUUV     | BUUE     |         |
|-------------|------|----------|----------|---------|
| CHIE 8-10   | 0,55 | 4E585810 | 4E575810 | 1507,00 |
| CHIE 8-20 S | 0,75 | 4E585812 | 4E575812 | 1722,00 |
| CHIE 8-20   | 1,10 | 4E585820 | 4E575820 | 1762,00 |

### CHIE 12 Осевой всасывающий патрубок Rp 1 1/2", радиальный напорный патрубок Rp 1 1/2"

|            |      | BUUV     | BUUE     |         |
|------------|------|----------|----------|---------|
| CHIE 12-5  | 0,37 | 4F585805 | 4F575805 | 1535,00 |
| CHIE 12-15 | 1,10 | 4F585815 | 4F575815 | 1746,00 |

15



### CHIU 2

Горизонтальный многоступенчатый моноблочный насос.

Ротор насоса изолирован от статора герметичной гильзой, насос и электродвигатель образуют единый узел без уплотнений вала. Такая конструкция обеспечивает практически бесшумную работу насоса, уровень шума не более 44 дБ(А).

Электродвигатель 1 x 220-240 В или 3 x 380-415 В, 50 Гц, 2900 об/мин, IP 44.

Группа продукта F 7

| Тип продукта | Мощность двигателя<br>P <sub>2</sub> , кВт | EPDM 1 x 230 В |            | EUR    | Мощность двигателя<br>P <sub>2</sub> , кВт | EPDM 3 x 400 В |            | EUR    |
|--------------|--|----------------|------------|--------|--|----------------|------------|--------|
|              |  | № продукта     | № продукта |        |  | № продукта     | № продукта |        |
| CHIU 2-20    | 0,240                                      | 4H002102       |            | 760,00 | 0,245                                      | 4H008002       |            | 779,00 |
| CHIU 2-30    | 0,340                                      | 4H002103       |            | 787,00 | 0,350                                      | 4H008003       |            | 810,00 |
| CHIU 2-40    | 0,430                                      | 4H002104       |            | 827,00 | 0,450                                      | 4H008004       |            | 834,00 |

### CHIU 4

Горизонтальный многоступенчатый моноблочный насос.

Ротор насоса изолирован от статора герметичной гильзой, насос и электродвигатель образуют единый узел без уплотнений вала. Такая конструкция обеспечивает практически бесшумную работу насоса.

Электродвигатель 1 x 220-240 В или 3 x 380-415 В, 50 Гц, 2900 об/мин, IP 44.

Группа продукта F 7

| Тип продукта | Мощность двигателя<br>P <sub>2</sub> , кВт | EPDM 1 x 230 В |            | EUR    | Мощность двигателя<br>P <sub>2</sub> , кВт | EPDM 3 x 400 В |            | EUR    |
|--------------|--|----------------|------------|--------|--|----------------|------------|--------|
|              |  | № продукта     | № продукта |        |  | № продукта     | № продукта |        |
| CHIU 4-20    | 0,380                                      | 4J002102       |            | 763,00 | 0,400                                      | 4J008002       |            | 785,00 |
| CHIU 4-30    | 0,525                                      | 4J002103       |            | 803,00 | 0,560                                      | 4J008003       |            | 814,00 |
| CHIU 4-40    |  | -              |            | -      | 0,740                                      | 4J008004       |            | 842,00 |

Цены указаны на условиях "склад-Москва" с учетом НДС.  
Рекомендованные розничные цены.

**Насосные установки для систем водоснабжения Booster CHV с насосами CHV**

Установка **HydroPACK** с одним вертикальным насосом и пультом управления

Компактная насосная установка для автоматического водоснабжения включает в себя насос CHV2 или CHV4, установленный на плите из нержавеющей стали и реле давления с выключателем.

В трехфазном исполнении установка комплектуется блоком управления, осуществляющим автоматическое включение/выключение насоса, а также его защиту от перегрузок и короткого замыкания.

По заказу HydroPack может поставляться с защитой от "сухого хода" и мембранным напорным гидробаком



Группа продукта F 8

| Тип продукта        | Мощность двигателя P <sub>2</sub> , кВт | 1 x 230 В  |               | Мощность двигателя P <sub>2</sub> , кВт | 3 x 400 В  |                |
|---------------------|---|------------|---------------|---|------------|----------------|
|                     |   | № продукта | EUR           |   | № продукта | EUR            |
| HydroPack CHV 2-40  | 0,6                                     | 96048877   | <b>563,00</b> | 0,58                                    | 96048887   | <b>874,00</b>  |
| HydroPack CHV 2-50  | 0,7                                     | 96048878   | <b>576,00</b> | 0,7                                     | 96048888   | <b>888,00</b>  |
| HydroPack CHV 2-60  | 0,87                                    | 96048879   | <b>592,00</b> | 0,86                                    | 96048889   | <b>908,00</b>  |
| HydroPack CHV 2-80  | -                                       | -          | -             | 1,12                                    | 96048890   | <b>950,00</b>  |
| HydroPack CHV 2-100 | -                                       | -          | -             | 1,27                                    | 96048891   | <b>1023,00</b> |
| HydroPack CHV 4-40  | 0,95                                    | 96048882   | <b>583,00</b> | 0,96                                    | 96048892   | <b>902,00</b>  |
| HydroPack CHV 4-50  | 1,24                                    | 96048883   | <b>626,00</b> | 1,24                                    | 96048893   | <b>944,00</b>  |
| HydroPack CHV 4-60  | 1,45                                    | 96048884   | <b>669,00</b> | 1,5                                     | 96048894   | <b>984,00</b>  |
| HydroPack CHV 4-80  | -                                       | -          | -             | 1,77                                    | 96048895   | <b>1057,00</b> |
| HydroPack CHV 4-100 | -                                       | -          | -             | 2,07                                    | 96048896   | <b>1127,00</b> |

**Дополнительные опции к установкам HydroPack**

Группа продукта Z

| Тип продукта                                 | № продукта    | EUR      |
|--|---------------|----------|
| Бак мембранный 80 л на напорную магистраль   | GT-H 80L PN10 | 96528342 |
| Приемный клапан (обратный клапан с фильтром) | BV Rp 1"      | 00956010 |
| Обратный клапан                              | MVF Rp 1"     | 00957110 |

Только для исполнения 3 x 400 В:

Группа продукта Z

| Тип продукта                              | № продукта           | EUR      |
|---|----------------------|----------|
| Реле давления для защиты от "сухого хода" | 0,4-1,2 атм комплект | 96049009 |
| Поплавковый выключатель                   | с кабелем 10м        | 001D7809 |

Цены указаны на условиях "склад-Москва" с учетом НДС.  
Рекомендованные розничные цены.



### Установка HydroDOME с двумя вертикальными насосами и шкафом управления

Компактная насосная установка для автоматического водоснабжения включает в себя два насоса CHV2 или CHV4, установленный на плите из нержавеющей стали, два реле давления с выключателем и шкаф управления.

Дополнительно по заказу HydroDOME может поставляться с защитой от "сухого хода" и мембранным напорным гидробаком

Группа продукта F 8

| Тип продукта          | Мощность двигателя P <sub>2</sub> , кВт | 1 x 230 В  |  | EUR            | Мощность двигателя P <sub>2</sub> , кВт | 3 x 400 В  |                |
|-----------------------|---|------------|--|----------------|---|------------|----------------|
|                       |   | № продукта |  |                |   | № продукта | EUR            |
| HydroDome 2 CHV 2-50  | 0,7                                     | 96048861   |  | <b>1699,00</b> | 0,7                                     | 96048869   | <b>1990,00</b> |
| HydroDome 2 CHV 2-60  | 0,87                                    | 96048862   |  | <b>1748,00</b> | 0,86                                    | 96048870   | <b>2040,00</b> |
| HydroDome 2 CHV 2-80  | 1,09                                    | 96048863   |  | <b>1850,00</b> | 1,12                                    | 96048871   | <b>2143,00</b> |
| HydroDome 2 CHV 2-100 | -                                       | -          |  | -              | 1,27                                    | 96048872   | <b>2244,00</b> |
| HydroDome 2 CHV 4-40  | 0,95                                    | 96436359   |  | <b>1800,00</b> | 0,96                                    | 96436360   | <b>2080,00</b> |
| HydroDome 2 CHV 4-50  | 1,24                                    | 96048865   |  | <b>1850,00</b> | 1,24                                    | 96048873   | <b>2128,00</b> |
| HydroDome 2 CHV 4-60  | 1,45                                    | 96048866   |  | <b>1914,00</b> | 1,5                                     | 96048874   | <b>2193,00</b> |
| HydroDome 2 CHV 4-80  | 1,7                                     | 96048867   |  | <b>2052,00</b> | 1,77                                    | 96048875   | <b>2321,00</b> |
| HydroDome 2 CHV 4-100 | -                                       | -          |  | -              | 2,07                                    | 96048876   | <b>2447,00</b> |

### Дополнительные опции к установкам HydroDome

Группа продукта Z

| Тип продукта  |                      | № продукта | EUR           |
|---|----------------------|------------|---------------|
| Бак мембранный 24 л на напорную магистраль (необх. 2 шт.) | GT-H 24L PN10        | 96528339   | <b>54,00</b>  |
| Реле давления для защиты от "сухого хода"                 | 0,4-1,2 атм комплект | 96049009   | <b>163,00</b> |
| Поплавковый выключатель                                   | с кабелем 10 м       | 00ID7809   | <b>40,00</b>  |

### Только для исполнения 3 x 400 В

Группа продукта Z

| Тип продукта                      |                | № продукта | EUR          |
|-----------------------------------|----------------|------------|--------------|
| Акустическая сигнализация         | с эл. батареей | 96457906   | <b>64,00</b> |
| Аварийный комплект для управления | в байпас шкафа | 96049010   | <b>76,00</b> |

**SP 17 (прямой пуск)**

Многоступенчатый скважинный насос для перекачивания необработанной воды, понижения уровня грунтовых вод и повышения давления чистой, невязкой, неагрессивной жидкости, без абразивных и длинноволокнистых включений. Насос полностью выполнен из нержавеющей стали DIN № 1.4301 (исполнение "N" - DIN № 1.4401, "R" - DIN № 1.4539). Для установки насоса в горизонтальном положении требуется применять охлаждающий кожух (см. раздел "Принадлежности"). Насос оснащен встроенным обратным клапаном.

**3 x 400 В, Хромоникелевая сталь 1.4301**

**N = Хромоникелевая сталь 1.4401**

Присоединительный размер Rp 2 1/2"

Группа продукта G 1

| Тип продукта | Модель двигателя | Темп-соп | Мощность P <sub>2</sub> , кВт | 3 x 400 В (прямой пуск) № продукта | EUR     |
|--------------|------------------|----------|-------------------------------|------------------------------------|---------|
| SP 17 - 1    | MS 402 B         | -        | 0,55                          | 12A01901                           | 852,00  |
| SP 17 - 2    | MS 402 B         | -        | 1,1                           | 12A01902                           | 1012,00 |
| SP 17 - 3    | MS 402 B         | -        | 2,2                           | 12A01903                           | 1355,00 |
| SP 17 - 4    | MS 402 B         | -        | 2,2                           | 12A01904                           | 1426,00 |
| SP 17 - 5    | MS 4000          | ○        | 3                             | 12A01905                           | 1767,00 |
| SP 17 - 6    | MS 4000          | ○        | 4                             | 12A01906                           | 2013,00 |
| SP 17 - 7    | MS 4000          | ○        | 4                             | 12A01907                           | 2112,00 |
| SP 17 - 8    | MS 4000          | ●        | 5,5                           | 12A01908                           | 2370,00 |
| SP 17 - 8    | MS 6T30          | ●        | 5,5                           | 12AA1908                           | 2860,00 |
| SP 17 - 9    | MS 4000          | ●        | 5,5                           | 12A01909                           | 2472,00 |
| SP 17 - 9    | MS 6T30          | ●        | 5,5                           | 12AA1909                           | 2959,00 |
| SP 17 - 10   | MS 4000          | ●        | 5,5                           | 12A01910                           | 2548,00 |
| SP 17 - 10   | MS 6T30          | ●        | 5,5                           | 12AA1910                           | 3059,00 |
| SP 17 - 11   | MS 4000          | ●        | 7,5                           | 12A01911                           | 3116,00 |
| SP 17 - 11   | MS 6T30          | ●        | 7,5                           | 12A01911                           | 3196,00 |
| SP 17 - 12   | MS 4000          | ●        | 7,5                           | 12AA1912                           | 3211,00 |
| SP 17 - 12   | MS 6T30          | ●        | 7,5                           | 12A01912                           | 3289,00 |
| SP 17 - 13   | MS 4000          | ●        | 7,5                           | 12AA1913                           | 3304,00 |
| SP 17 - 13   | MS 6T30          | ●        | 7,5                           | 12A01913                           | 3384,00 |
| SP 17 - 14   | MS 6T30          | ●        | 9,2                           | 12A01914                           | 3682,00 |
| SP 17 - 15   | MS 6T30          | ●        | 9,2                           | 12A01915                           | 3797,00 |
| SP 17 - 16   | MS 6T30          | ●        | 9,2                           | 12A01916                           | 3885,00 |
| SP 17 - 17   | MS 6T30          | ●        | 9,2                           | 12A01917                           | 3973,00 |
| SP 17 - 18   | MS 6T30          | ●        | 11                            | 12A01918                           | 4112,00 |
| SP 17 - 19   | MS 6T30          | ●        | 11                            | 12A01919                           | 4198,00 |
| SP 17 - 20   | MS 6T30          | ●        | 11                            | 12A01920                           | 4305,00 |
| SP 17 - 21   | MS 6T30          | ●        | 13                            | 12A01921                           | 4563,00 |
| SP 17 - 22   | MS 6T30          | ●        | 13                            | 12A01922                           | 4708,00 |
| SP 17 - 23   | MS 6T30          | ●        | 13                            | 12A01923                           | 4794,00 |
| SP 17 - 24   | MS 6T30          | ●        | 13                            | 12A01924                           | 4879,00 |
| SP 17 - 25   | MS 6T30          | ●        | 15                            | 12A01925                           | 5063,00 |
| SP 17 - 26   | MS 6T30          | ●        | 15                            | 12A01926                           | 5195,00 |
| SP 17 - 27   | MS 6T30          | ●        | 15                            | 12A01927                           | 5319,00 |
| SP 17 - 28   | MS 6T30          | ●        | 18,5                          | 12A01928                           | 5679,00 |
| SP 17 - 29   | MS 6T30          | ●        | 18,5                          | 12A01929                           | 5760,00 |
| SP 17 - 30   | MS 6T30          | ●        | 18,5                          | 12A01930                           | 5841,00 |
| SP 17 - 31   | MS 6T30          | ●        | 18,5                          | 12A01931                           | 5975,00 |
| SP 17 - 32   | MS 6T30          | ●        | 18,5                          | 12A01932                           | 6084,00 |
| SP 17 - 33   | MS 6T30          | ●        | 18,5                          | 12A01933                           | 6165,00 |
| SP 17 - 34   | MS 6T30          | ●        | 22                            | 12A01934                           | 6377,00 |
| SP 17 - 35   | MS 6T30          | ●        | 22                            | 12A01935                           | 6459,00 |
| SP 17 - 36   | MS 6T30          | ●        | 22                            | 12A01936                           | 6539,00 |
| SP 17 - 37   | MS 6T30          | ●        | 22                            | 12A01937                           | 6622,00 |
| SP 17 - 38   | MS 6T30          | ●        | 22                            | 12A01938                           | 6703,00 |
| SP 17 - 39   | MS 6T30          | ●        | 22                            | 12A01939                           | 6784,00 |
| SP 17 - 40   | MS 6T30          | ●        | 22                            | 12A01940                           | 6866,00 |
| SP 17 - 43   | MS 6T30          | ●        | 26                            | 12A41943                           | 8986,00 |
| SP 17 - 45   | MS 6T30          | ●        | 26                            | 12A41945                           | 9126,00 |
| SP 17 - 48   | MS 6T30          | ●        | 26                            | 12A41948                           | 9336,00 |

| Тип продукта | Модель двигателя | Темп-соп | Мощность P <sub>2</sub> , кВт | 3 x 400 В (прямой пуск) № продукта | EUR      |
|--------------|------------------|----------|-------------------------------|------------------------------------|----------|
| SP 17 - 1N   | -                | -        | -                             | -                                  | -        |
| SP 17 - 2N   | MS 4000R         | ●        | 1,1                           | 12C01902                           | 2117,00  |
| SP 17 - 3N   | MS 4000R         | ●        | 2,2                           | 12C01903                           | 2307,00  |
| SP 17 - 4N   | MS 4000R         | ●        | 2,2                           | 12C01904                           | 2441,00  |
| SP 17 - 5N   | MS 4000R         | ●        | 3                             | 12C01905                           | 2699,00  |
| SP 17 - 6N   | MS 4000R         | ●        | 4                             | 12C01906                           | 3066,00  |
| SP 17 - 7N   | MS 4000R         | ●        | 4                             | 12C01907                           | 3183,00  |
| SP 17 - 8N   | MS 4000R         | ●        | 5,5                           | 12C01908                           | 3567,00  |
| SP 17 - 8N   | MS 6REST30       | ●        | 5,5                           | 12CA1908                           | 4270,00  |
| SP 17 - 9N   | MS 4000R         | ●        | 5,5                           | 12C01909                           | 3794,00  |
| SP 17 - 9N   | MS 6REST30       | ●        | 5,5                           | 12CA1909                           | 4424,00  |
| SP 17 - 10N  | MS 4000R         | ●        | 5,5                           | 12C01910                           | 3913,00  |
| SP 17 - 10N  | MS 6REST30       | ●        | 5,5                           | 12CA1910                           | 4572,00  |
| SP 17 - 11N  | MS 4000R         | ●        | 7,5                           | 12CA1911                           | 4663,00  |
| SP 17 - 11N  | MS 6REST30       | ●        | 7,5                           | 12C01911                           | 4768,00  |
| SP 17 - 12N  | MS 4000R         | ●        | 7,5                           | 12CA1912                           | 4813,00  |
| SP 17 - 12N  | MS 6REST30       | ●        | 7,5                           | 12C01912                           | 4910,00  |
| SP 17 - 13N  | MS 4000R         | ●        | 7,5                           | 12CA1913                           | 4953,00  |
| SP 17 - 13N  | MS 6REST30       | ●        | 7,5                           | 12C01913                           | 5001,00  |
| SP 17 - 14N  | MS 6REST30       | ●        | 9,2                           | 12C01914                           | 5607,00  |
| SP 17 - 15N  | MS 6REST30       | ●        | 9,2                           | 12C01915                           | 5725,00  |
| SP 17 - 16N  | MS 6REST30       | ●        | 9,2                           | 12C01916                           | 5859,00  |
| SP 17 - 17N  | MS 6REST30       | ●        | 9,2                           | 12C01917                           | 5934,00  |
| SP 17 - 18N  | MS 6REST30       | ●        | 11                            | 12C01918                           | 6201,00  |
| SP 17 - 19N  | MS 6REST30       | ●        | 11                            | 12C01919                           | 6333,00  |
| SP 17 - 20N  | MS 6REST30       | ●        | 11                            | 12C01920                           | 6496,00  |
| SP 17 - 21N  | MS 6REST30       | ●        | 13                            | 12C01921                           | 6886,00  |
| SP 17 - 22N  | MS 6REST30       | ●        | 13                            | 12C01922                           | 7104,00  |
| SP 17 - 23N  | MS 6REST30       | ●        | 13                            | 12C01923                           | 7237,00  |
| SP 17 - 24N  | MS 6REST30       | ●        | 13                            | 12C01924                           | 7365,00  |
| SP 17 - 25N  | MS 6REST30       | ●        | 15                            | 12C01925                           | 7649,00  |
| SP 17 - 26N  | MS 6REST30       | ●        | 15                            | 12C01926                           | 7770,00  |
| SP 17 - 27N  | MS 6REST30       | ●        | 15                            | 12C01927                           | 7952,00  |
| SP 17 - 28N  | MS 6REST30       | ●        | 18,5                          | 12C01928                           | 8575,00  |
| SP 17 - 29N  | MS 6REST30       | ●        | 18,5                          | 12C01929                           | 8698,00  |
| SP 17 - 30N  | MS 6REST30       | ●        | 18,5                          | 12C01930                           | 8822,00  |
| SP 17 - 31N  | MS 6REST30       | ●        | 18,5                          | 12C01931                           | 9022,00  |
| SP 17 - 32N  | MS 6REST30       | ●        | 18,5                          | 12C01932                           | 9100,00  |
| SP 17 - 33N  | MS 6REST30       | ●        | 18,5                          | 12C01933                           | 9223,00  |
| SP 17 - 34N  | MS 6REST30       | ●        | 22                            | 12C01934                           | 9539,00  |
| SP 17 - 35N  | MS 6REST30       | ●        | 22                            | 12C01935                           | 9661,00  |
| SP 17 - 36N  | MS 6REST30       | ●        | 22                            | 12C01936                           | 9783,00  |
| SP 17 - 37N  | MS 6REST30       | ●        | 22                            | 12C01937                           | 9808,00  |
| SP 17 - 38N  | MS 6REST30       | ●        | 22                            | 12C01938                           | 9929,00  |
| SP 17 - 39N  | MS 6REST30       | ●        | 22                            | 12C01939                           | 10051,00 |
| SP 17 - 40N  | MS 6REST30       | ●        | 22                            | 12C01940                           | 10171,00 |
| SP 17 - 43N  | MS 6REST30       | ●        | 26                            | 12C41943                           | 12839,00 |
| SP 17 - 45N  | MS 6REST30       | ●        | 26                            | 12C41945                           | 13039,00 |
| SP 17 - 48N  | MS 6REST30       | ●        | 26                            | 12C41948                           | 13339,00 |

17

В комплект поставки входит смонтированный плоский кабель двигателя со штекером (электродвигатели MS402B и MS4000) под разъемную кабельную муфту Грундфос, либо кабель со свободными концами (электродвигатели MS 6) для заливной кабельной муфты.

Темпсон = термодатчик для контроля температуры электродвигателя с помощью блока MP204.

● = Темпсон установлен

○ = Темпсон поставляется по желанию заказчика

В качестве принадлежности к электродвигателям MS 6 может поставляться температурный датчик Pt100 (см. раздел "Принадлежности")

Насос SP 17 в исполнении "R" из хромоникелевой стали DIN № 1.4539 поставляется по запросу.

**ПРИМЕЧАНИЕ: цены на насосы с электродвигателями мощностью свыше 30 кВт предоставляются по запросу.**

Цены указаны на условиях "склад-Москва" с учетом НДС.

Рекомендованные розничные цены.



**SP 17 (пуск "звезда-треугольник")**

Многоступенчатый скважинный насос для перекачивания необработанной воды, понижения уровня грунтовых вод и повышения давления чистой, невязкой, неагрессивной жидкости, без абразивных и длинноволоконистых включений. Насос полностью выполнен из нержавеющей стали DIN № 1.4301 (исполнение "N" - DIN № 1.4401, "R" - DIN № 1.4539). Для установки насоса в горизонтальном положении требуется применять охлаждающий кожух (см. раздел "Принадлежности"). Насос оснащен встроенным обратным клапаном.

**3 x 400 В, Хромоникелевая сталь 1.4301**

**N = Хромоникелевая сталь 1.4401**

Присоединительный размер Rp 2 1/2"

Группа продукта G 1

| Тип продукта | Модель двигателя | Темп-соп | Мощность двигателя P <sub>2</sub> , кВт | 3 x 400 В звезда/треугольник № продукта | EUR     |
|--------------|------------------|----------|---|---|---------|
| SP 17 - 8    | MS 6T30          | ●        | 5,5                                     | 12AB6908                                | 3021,00 |
| SP 17 - 9    | MS 6T30          | ●        | 5,5                                     | 12AB6909                                | 3127,00 |
| SP 17 - 10   | MS 6T30          | ●        | 5,5                                     | 12AB6910                                | 3231,00 |
| SP 17 - 11   | MS 6T30          | ●        | 7,5                                     | 12A16911                                | 3373,00 |
| SP 17 - 12   | MS 6T30          | ●        | 7,5                                     | 12A16912                                | 3470,00 |
| SP 17 - 13   | MS 6T30          | ●        | 7,5                                     | 12A16913                                | 3567,00 |
| SP 17 - 14   | MS 6T30          | ●        | 9,2                                     | 12A16914                                | 3879,00 |
| SP 17 - 15   | MS 6T30          | ●        | 9,2                                     | 12A16915                                | 3996,00 |
| SP 17 - 16   | MS 6T30          | ●        | 9,2                                     | 12A16916                                | 4087,00 |
| SP 17 - 17   | MS 6T30          | ●        | 9,2                                     | 12A16917                                | 4180,00 |
| SP 17 - 18   | MS 6T30          | ●        | 11                                      | 12A16918                                | 4324,00 |
| SP 17 - 19   | MS 6T30          | ●        | 11                                      | 12A16919                                | 4413,00 |
| SP 17 - 20   | MS 6T30          | ●        | 11                                      | 12A16920                                | 4527,00 |
| SP 17 - 21   | MS 6T30          | ●        | 13                                      | 12A16921                                | 4792,00 |
| SP 17 - 22   | MS 6T30          | ●        | 13                                      | 12A16922                                | 4943,00 |
| SP 17 - 23   | MS 6T30          | ●        | 13                                      | 12A16923                                | 5034,00 |
| SP 17 - 24   | MS 6T30          | ●        | 13                                      | 12A16924                                | 5122,00 |
| SP 17 - 25   | MS 6T30          | ●        | 15                                      | 12A16925                                | 5318,00 |
| SP 17 - 26   | MS 6T30          | ●        | 15                                      | 12A16926                                | 5453,00 |
| SP 17 - 27   | MS 6T30          | ●        | 15                                      | 12A16927                                | 5579,00 |
| SP 17 - 28   | MS 6T30          | ●        | 18,5                                    | 12A16928                                | 5952,00 |
| SP 17 - 29   | MS 6T30          | ●        | 18,5                                    | 12A16929                                | 6036,00 |
| SP 17 - 30   | MS 6T30          | ●        | 18,5                                    | 12A16930                                | 6122,00 |
| SP 17 - 31   | MS 6T30          | ●        | 18,5                                    | 12A16931                                | 6261,00 |
| SP 17 - 32   | MS 6T30          | ●        | 18,5                                    | 12A16932                                | 6376,00 |
| SP 17 - 33   | MS 6T30          | ●        | 18,5                                    | 12A16933                                | 6460,00 |
| SP 17 - 34   | MS 6T30          | ●        | 22                                      | 12A16934                                | 6679,00 |
| SP 17 - 35   | MS 6T30          | ●        | 22                                      | 12A16935                                | 6764,00 |
| SP 17 - 36   | MS 6T30          | ●        | 22                                      | 12A16936                                | 6849,00 |
| SP 17 - 37   | MS 6T30          | ●        | 22                                      | 12A16937                                | 6933,00 |
| SP 17 - 38   | MS 6T30          | ●        | 22                                      | 12A16938                                | 7018,00 |
| SP 17 - 39   | MS 6T30          | ●        | 22                                      | 12A16939                                | 7102,00 |
| SP 17 - 40   | MS 6T30          | ●        | 22                                      | 12A16940                                | 7186,00 |
| SP 17 - 43   | MS 6T30          | ●        | 26                                      | 12A56943                                | 8714,00 |
| SP 17 - 45   | MS 6T30          | ●        | 26                                      | 12A56945                                | 8845,00 |
| SP 17 - 48   | MS 6T30          | ●        | 26                                      | 12A56948                                | 9049,00 |

| Тип продукта | Модель двигателя | Темп-соп | Мощность двигателя P <sub>2</sub> , кВт | 3 x 400 В звезда/треугольник № продукта | EUR      |
|--------------|------------------|----------|---|---|----------|
| SP 17 - 8N   | MS 6REST30       | ●        | 5,5                                     | 12CB6908                                | 4489,00  |
| SP 17 - 9N   | MS 6REST30       | ●        | 5,5                                     | 12CB6909                                | 4646,00  |
| SP 17 - 10N  | MS 6REST30       | ●        | 5,5                                     | 12CB6910                                | 4802,00  |
| SP 17 - 11N  | MS 6REST30       | ●        | 7,5                                     | 12C16911                                | 5006,00  |
| SP 17 - 12N  | MS 6REST30       | ●        | 7,5                                     | 12C16912                                | 5153,00  |
| SP 17 - 13N  | MS 6REST30       | ●        | 7,5                                     | 12C16913                                | 5298,00  |
| SP 17 - 14N  | MS 6REST30       | ●        | 9,2                                     | 12C16914                                | 5763,00  |
| SP 17 - 15N  | MS 6REST30       | ●        | 9,2                                     | 12C16915                                | 5942,00  |
| SP 17 - 16N  | MS 6REST30       | ●        | 9,2                                     | 12C16916                                | 6081,00  |
| SP 17 - 17N  | MS 6REST30       | ●        | 9,2                                     | 12C16917                                | 6216,00  |
| SP 17 - 18N  | MS 6REST30       | ●        | 11                                      | 12C16918                                | 6432,00  |
| SP 17 - 19N  | MS 6REST30       | ●        | 11                                      | 12C16919                                | 6568,00  |
| SP 17 - 20N  | MS 6REST30       | ●        | 11                                      | 12C16920                                | 6736,00  |
| SP 17 - 21N  | MS 6REST30       | ●        | 13                                      | 12C16921                                | 7137,00  |
| SP 17 - 22N  | MS 6REST30       | ●        | 13                                      | 12C16922                                | 7362,00  |
| SP 17 - 23N  | MS 6REST30       | ●        | 13                                      | 12C16923                                | 7497,00  |
| SP 17 - 24N  | MS 6REST30       | ●        | 13                                      | 12C16924                                | 7630,00  |
| SP 17 - 25N  | MS 6REST30       | ●        | 15                                      | 12C16925                                | 7923,00  |
| SP 17 - 26N  | MS 6REST30       | ●        | 15                                      | 12C16926                                | 8126,00  |
| SP 17 - 27N  | MS 6REST30       | ●        | 15                                      | 12C16927                                | 8316,00  |
| SP 17 - 28N  | MS 6REST30       | ●        | 18,5                                    | 12C16928                                | 8877,00  |
| SP 17 - 29N  | MS 6REST30       | ●        | 18,5                                    | 12C16929                                | 9005,00  |
| SP 17 - 30N  | MS 6REST30       | ●        | 18,5                                    | 12C16930                                | 9130,00  |
| SP 17 - 31N  | MS 6REST30       | ●        | 18,5                                    | 12C16931                                | 9338,00  |
| SP 17 - 32N  | MS 6REST30       | ●        | 18,5                                    | 12C16932                                | 9511,00  |
| SP 17 - 33N  | MS 6REST30       | ●        | 18,5                                    | 12C16933                                | 9636,00  |
| SP 17 - 34N  | MS 6REST30       | ●        | 22                                      | 12C16934                                | 9965,00  |
| SP 17 - 35N  | MS 6REST30       | ●        | 22                                      | 12C16935                                | 10093,00 |
| SP 17 - 36N  | MS 6REST30       | ●        | 22                                      | 12C16936                                | 10221,00 |
| SP 17 - 37N  | MS 6REST30       | ●        | 22                                      | 12C16937                                | 10347,00 |
| SP 17 - 38N  | MS 6REST30       | ●        | 22                                      | 12C16938                                | 10475,00 |
| SP 17 - 39N  | MS 6REST30       | ●        | 22                                      | 12C16939                                | 10602,00 |
| SP 17 - 40N  | MS 6REST30       | ●        | 22                                      | 12C16940                                | 10728,00 |
| SP 17 - 43N  | MS 6REST30       | ●        | 26                                      | 12C56943                                | 13017,00 |
| SP 17 - 45N  | MS 6REST30       | ●        | 26                                      | 12C56945                                | 13217,00 |
| SP 17 - 48N  | MS 6REST30       | ●        | 26                                      | 12C56948                                | 12879,00 |

В комплект поставки входит смонтированный плоский кабель двигателя со свободными концами (электродвигатели MS 6) для заливной кабельной муфты.

Темпсон = термодатчик для контроля температуры электродвигателя с помощью блока MP204.

● = Темпсон установлен

○ = Темпсон поставляется по желанию заказчика

В качестве принадлежности к электродвигателям MS 6 может поставляться температурный датчик Pt100 (см. раздел "Принадлежности")

Насос SP 17 в исполнении R из хромоникелевой стали DIN № 1.4539 поставляется по запросу.

**ПРИМЕЧАНИЕ:** цены на насосы с электродвигателями мощностью свыше 30 кВт предоставляются по запросу.

Цены указаны на условиях "склад-Москва" с учетом НДС.  
Рекомендованные розничные цены.

**SP 30 (прямой пуск)**

Многоступенчатый скважинный насос для перекачивания необработанной воды, понижения уровня грунтовых вод и повышения давления чистой, невязкой, неагрессивной жидкости, без абразивных и длинноволокнистых включений.

Насос полностью выполнен из нержавеющей стали DIN № 1.4301 (исполнение "N" - DIN № 1.4401, "R" - DIN № 1.4539).

Для установки насоса в горизонтальном положении требуется применять охлаждающий кожух (см. раздел "Принадлежности").

Насос оснащен встроенным обратным клапаном.

**3 x 400 В, Хромоникелевая сталь 1.4301**

Присоединительный размер Rp 3"

| Тип продукта | Модель двигателя | Темп-соп | Мощность двигателя P <sub>2</sub> , кВт | 3 x 400 В (прямой пуск) № продукта | EUR     |
|--------------|------------------|----------|---|------------------------------------|---------|
| SP 30 - 1    | MS 402 B         | -        | 1,1                                     | 13A01901                           | 1051,00 |
| SP 30 - 2    | MS 402 B         | -        | 2,2                                     | 13A01902                           | 1345,00 |
| SP 30 - 3    | MS 4000          | ○        | 3                                       | 13A01903                           | 1620,00 |
| SP 30 - 4    | MS 4000          | ○        | 4                                       | 13A01904                           | 1863,00 |
| SP 30 - 5    | MS 4000          | ●        | 5,5                                     | 13A01905                           | 2248,00 |
| SP 30 - 5    | MS 6T30          | ●        | 5,5                                     | 13AA1905                           | 2672,00 |
| SP 30 - 6    | MS 4000          | ●        | 5,5                                     | 13A01906                           | 2354,00 |
| SP 30 - 6    | MS 6T30          | ●        | 5,5                                     | 13AA1906                           | 2858,00 |
| SP 30 - 7    | MS 4000          | ●        | 7,5                                     | 13A01907                           | 2853,00 |
| SP 30 - 7    | MS 6T30          | ●        | 7,5                                     | 13A01907                           | 2960,00 |
| SP 30 - 8    | MS 4000          | ●        | 7,5                                     | 13AA1908                           | 2973,00 |
| SP 30 - 8    | MS 6T30          | ●        | 7,5                                     | 13A01908                           | 3083,00 |
| SP 30 - 9    | MS 6T30          | ●        | 9,2                                     | 13A01909                           | 3424,00 |
| SP 30 - 10   | MS 6T30          | ●        | 9,2                                     | 13A01910                           | 3543,00 |
| SP 30 - 11   | MS 6T30          | ●        | 9,2                                     | 13A01911                           | 3663,00 |
| SP 30 - 12   | MS 6T30          | ●        | 11                                      | 13A01912                           | 3834,00 |
| SP 30 - 13   | MS 6T30          | ●        | 11                                      | 13A01913                           | 3951,00 |
| SP 30 - 14   | MS 6T30          | ●        | 13                                      | 13A01914                           | 4422,00 |
| SP 30 - 15   | MS 6T30          | ●        | 13                                      | 13A01915                           | 4542,00 |
| SP 30 - 16   | MS 6T30          | ●        | 15                                      | 13A01916                           | 4734,00 |
| SP 30 - 17   | MS 6T30          | ●        | 15                                      | 13A01917                           | 4854,00 |
| SP 30 - 18   | MS 6T30          | ●        | 18,5                                    | 13A01918                           | 5261,00 |
| SP 30 - 19   | MS 6T30          | ●        | 18,5                                    | 13A01919                           | 5379,00 |
| SP 30 - 20   | MS 6T30          | ●        | 18,5                                    | 13A01920                           | 5513,00 |
| SP 30 - 21   | MS 6T30          | ●        | 18,5                                    | 13A01921                           | 5695,00 |
| SP 30 - 22   | MS 6T30          | ●        | 22                                      | 13A01922                           | 6064,00 |
| SP 30 - 23   | MS 6T30          | ●        | 22                                      | 13A01923                           | 6183,00 |
| SP 30 - 24   | MS 6T30          | ●        | 22                                      | 13A01924                           | 6301,00 |
| SP 30 - 25   | MS 6T30          | ●        | 22                                      | 13A01925                           | 6417,00 |
| SP 30 - 26   | MS 6T30          | ●        | 22                                      | 13A01926                           | 6533,00 |
| SP 30 - 27   | MS 6T30          | ●        | 26                                      | 13A01927                           | 7224,00 |
| SP 30 - 28   | MS 6T30          | ●        | 26                                      | 13A01928                           | 7344,00 |
| SP 30 - 29   | MS 6T30          | ●        | 26                                      | 13A01929                           | 7462,00 |
| SP 30 - 30   | MS 6T30          | ●        | 26                                      | 13A01930                           | 7580,00 |
| SP 30 - 31   | MS 6T30          | ●        | 26                                      | 13A01931                           | 7699,00 |
| SP 30 - 32   | MS 6T30          | ●        | 30                                      | 13A01932                           | 8073,00 |
| SP 30 - 33   | MS 6T30          | ●        | 30                                      | 13A01933                           | 8190,00 |
| SP 30 - 34   | MS 6T30          | ●        | 30                                      | 13A01934                           | 8306,00 |
| SP 30 - 35   | MS 6T30          | ●        | 30                                      | 13A01935                           | 8423,00 |

**N = Хромоникелевая сталь 1.4401**

Группа продукта G 1

| Тип продукта | Модель двигателя | Темп-соп | Мощность двигателя P <sub>2</sub> , кВт | 3 x 400 В (прямой пуск) № продукта | EUR      |
|--------------|------------------|----------|---|------------------------------------|----------|
| SP 30 - 1N   | MS 4000R         | ●        | 1,1                                     | 13C01901                           | 1946,00  |
| SP 30 - 2N   | MS 4000R         | ●        | 2,2                                     | 13C01902                           | 2231,00  |
| SP 30 - 3N   | MS 4000R         | ●        | 3                                       | 13C01903                           | 2447,00  |
| SP 30 - 4N   | MS 4000R         | ●        | 4                                       | 13C01904                           | 2895,00  |
| SP 30 - 5N   | MS 4000R         | ●        | 5,5                                     | 13C01905                           | 3511,00  |
| SP 30 - 5N   | MS 6REST30       | ●        | 5,5                                     | 13CA1905                           | 4097,00  |
| SP 30 - 6N   | MS 4000R         | ●        | 5,5                                     | 13C01906                           | 3717,00  |
| SP 30 - 6N   | MS 6REST30       | ●        | 5,5                                     | 13CA1906                           | 4261,00  |
| SP 30 - 7N   | MS 4000R         | ●        | 7,5                                     | 13C01907                           | 4188,00  |
| SP 30 - 7N   | MS 6REST30       | ●        | 7,5                                     | 13C01907                           | 4584,00  |
| SP 30 - 8N   | MS 4000R         | ●        | 7,5                                     | 13CA1908                           | 4366,00  |
| SP 30 - 8N   | MS 6REST30       | ●        | 7,5                                     | 13C01908                           | 4774,00  |
| SP 30 - 9N   | MS 6REST30       | ●        | 9,2                                     | 13C01909                           | 5255,00  |
| SP 30 - 10N  | MS 6REST30       | ●        | 9,2                                     | 13C01910                           | 5439,00  |
| SP 30 - 11N  | MS 6REST30       | ●        | 9,2                                     | 13C01911                           | 5623,00  |
| SP 30 - 12N  | MS 6REST30       | ●        | 11                                      | 13C01912                           | 5833,00  |
| SP 30 - 13N  | MS 6REST30       | ●        | 11                                      | 13C01913                           | 6013,00  |
| SP 30 - 14N  | MS 6REST30       | ●        | 13                                      | 13C01914                           | 6862,00  |
| SP 30 - 15N  | MS 6REST30       | ●        | 13                                      | 13C01915                           | 7052,00  |
| SP 30 - 16N  | MS 6REST30       | ●        | 15                                      | 13C01916                           | 7274,00  |
| SP 30 - 17N  | MS 6REST30       | ●        | 15                                      | 13C01917                           | 7459,00  |
| SP 30 - 18N  | MS 6REST30       | ●        | 18,5                                    | 13C01918                           | 8085,00  |
| SP 30 - 19N  | MS 6REST30       | ●        | 18,5                                    | 13C01919                           | 8270,00  |
| SP 30 - 20N  | MS 6REST30       | ●        | 18,5                                    | 13C01920                           | 8478,00  |
| SP 30 - 21N  | MS 6REST30       | ●        | 18,5                                    | 13C01921                           | 8679,00  |
| SP 30 - 22N  | MS 6REST30       | ●        | 22                                      | 13C01922                           | 9326,00  |
| SP 30 - 23N  | MS 6REST30       | ●        | 22                                      | 13C01923                           | 9510,00  |
| SP 30 - 24N  | MS 6REST30       | ●        | 22                                      | 13C01924                           | 9692,00  |
| SP 30 - 25N  | MS 6REST30       | ●        | 22                                      | 13C01925                           | 9869,00  |
| SP 30 - 26N  | MS 6REST30       | ●        | 22                                      | 13C01926                           | 10050,00 |
| SP 30 - 27N  | MS 6REST30       | ●        | 26                                      | 13C01927                           | 10810,00 |
| SP 30 - 28N  | MS 6REST30       | ●        | 26                                      | 13C01928                           | 10988,00 |
| SP 30 - 29N  | MS 6REST30       | ●        | 26                                      | 13C01929                           | 11167,00 |
| SP 30 - 30N  | MS 6REST30       | ●        | 26                                      | 13C01930                           | 11342,00 |
| SP 30 - 31N  | MS 6REST30       | ●        | 26                                      | 13C01931                           | 11520,00 |
| SP 30 - 32N  | MS 6REST30       | ●        | 30                                      | 13C01932                           | 12072,00 |
| SP 30 - 33N  | MS 6REST30       | ●        | 30                                      | 13C01933                           | 12246,00 |
| SP 30 - 34N  | MS 6REST30       | ●        | 30                                      | 13C01934                           | 12420,00 |
| SP 30 - 35N  | MS 6REST30       | ●        | 30                                      | 13C01935                           | 12595,00 |

В комплект поставки входит смонтированный плоский кабель двигателя со штекером (электродвигатели MS402B и MS4000) под разъемную кабельную муфту Грундфос, либо кабель со свободными концами (электродвигатели MS 6) для заливной кабельной муфты.

Темпсон = термодатчик для контроля температуры электродвигателя с помощью блока MP204.

● = Темпсон установлен

○ = Темпсон поставляется по желанию заказчика

В качестве принадлежности к электродвигателям MS 6 может поставляться температурный датчик Pt100 (см. раздел "Принадлежности")

Насос SP 30 в исполнении "R" из хромоникелевой стали DIN № 1.4539 поставляется по запросу.

**ПРИМЕЧАНИЕ:** цены на насосы с электродвигателями мощностью свыше 30 кВт предоставляются по запросу.

Цены указаны на условиях "склад-Москва" с учетом НДС.

Рекомендованные розничные цены.



**SP 30 (пуск "звезда-треугольник")**

Многоступенчатый скважинный насос для перекачивания необработанной воды, понижения уровня грунтовых вод и повышения давления чистой, невязкой, неагрессивной жидкости, без абразивных и длинноволоконистых включений.

Насос полностью выполнен из нержавеющей стали DIN № 1.4301 (исполнение "N" - DIN № 1.4401, "R" - DIN № 1.4539).

Для установки насоса в горизонтальном положении требуется применять охлаждающий кожух (см. раздел "Принадлежности").

Насос оснащен встроенным обратным клапаном.

**3 x 400 В, Хромоникелевая сталь 1.4301**

Присоединительный размер Rp 3"

| Тип продукта | Модель двигателя | Темп-соп | Мощность двигателя P <sub>2</sub> , кВт | 3 x 400 В звезда/треугольник № продукта | EUR     |
|--------------|------------------|----------|---|---|---------|
| SP 30 - 5    | MS 6T30          | ●        | 5,5                                     | 13AB6905                                | 2799,00 |
| SP 30 - 6    | MS 6T30          | ●        | 5,5                                     | 13AB6906                                | 2991,00 |
| SP 30 - 7    | MS 6T30          | ●        | 7,5                                     | 13A16907                                | 3127,00 |
| SP 30 - 8    | MS 6T30          | ●        | 7,5                                     | 13A16908                                | 3254,00 |
| SP 30 - 9    | MS 6T30          | ●        | 9,2                                     | 13A16909                                | 3611,00 |
| SP 30 - 10   | MS 6T30          | ●        | 9,2                                     | 13A16910                                | 3736,00 |
| SP 30 - 11   | MS 6T30          | ●        | 9,2                                     | 13A16911                                | 3859,00 |
| SP 30 - 12   | MS 6T30          | ●        | 11                                      | 13A16912                                | 3997,00 |
| SP 30 - 13   | MS 6T30          | ●        | 11                                      | 13A16913                                | 4116,00 |
| SP 30 - 14   | MS 6T30          | ●        | 13                                      | 13A16914                                | 4701,00 |
| SP 30 - 15   | MS 6T30          | ●        | 13                                      | 13A16915                                | 4784,00 |
| SP 30 - 16   | MS 6T30          | ●        | 15                                      | 13A16916                                | 4928,00 |
| SP 30 - 17   | MS 6T30          | ●        | 15                                      | 13A16917                                | 5049,00 |
| SP 30 - 18   | MS 6T30          | ●        | 18,5                                    | 13A16918                                | 5522,00 |
| SP 30 - 19   | MS 6T30          | ●        | 18,5                                    | 13A16919                                | 5646,00 |
| SP 30 - 20   | MS 6T30          | ●        | 18,5                                    | 13A16920                                | 5783,00 |
| SP 30 - 21   | MS 6T30          | ●        | 18,5                                    | 13A16921                                | 5914,00 |
| SP 30 - 22   | MS 6T30          | ●        | 22                                      | 13A16922                                | 6480,00 |
| SP 30 - 23   | MS 6T30          | ●        | 22                                      | 13A16923                                | 6605,00 |
| SP 30 - 24   | MS 6T30          | ●        | 22                                      | 13A16924                                | 6731,00 |
| SP 30 - 25   | MS 6T30          | ●        | 22                                      | 13A16925                                | 6852,00 |
| SP 30 - 26   | MS 6T30          | ●        | 22                                      | 13A16926                                | 6976,00 |
| SP 30 - 27   | MS 6T30          | ●        | 26                                      | 13A16927                                | 7639,00 |
| SP 30 - 28   | MS 6T30          | ●        | 26                                      | 13A16928                                | 7764,00 |
| SP 30 - 29   | MS 6T30          | ●        | 26                                      | 13A16929                                | 7890,00 |
| SP 30 - 30   | MS 6T30          | ●        | 26                                      | 13A16930                                | 8013,00 |
| SP 30 - 31   | MS 6T30          | ●        | 26                                      | 13A16931                                | 8136,00 |
| SP 30 - 32   | MS 6T30          | ●        | 30                                      | 13A16932                                | 8507,00 |
| SP 30 - 33   | MS 6T30          | ●        | 30                                      | 13A16933                                | 8629,00 |
| SP 30 - 34   | MS 6T30          | ●        | 30                                      | 13A16934                                | 8751,00 |
| SP 30 - 35   | MS 6T30          | ●        | 30                                      | 13A16935                                | 8873,00 |

**N = Хромоникелевая сталь 1.4401**

Группа продукта G 1

| Тип продукта | Модель двигателя | Темп-соп | Мощность двигателя P <sub>2</sub> , кВт | 3 x 400 В звезда/треугольник № продукта | EUR      |
|--------------|------------------|----------|---|---|----------|
| SP 30 - 5N   | MS 6REST30       | ●        | 5,5                                     | 13CB6905                                | 4269,00  |
| SP 30 - 6N   | MS 6REST30       | ●        | 5,5                                     | 13CB6906                                | 4479,00  |
| SP 30 - 7N   | MS 6REST30       | ●        | 7,5                                     | 13C16907                                | 4820,00  |
| SP 30 - 8N   | MS 6REST30       | ●        | 7,5                                     | 13C16908                                | 5016,00  |
| SP 30 - 9N   | MS 6REST30       | ●        | 9,2                                     | 13C16909                                | 5518,00  |
| SP 30 - 10N  | MS 6REST30       | ●        | 9,2                                     | 13C16910                                | 5709,00  |
| SP 30 - 11N  | MS 6REST30       | ●        | 9,2                                     | 13C16911                                | 5901,00  |
| SP 30 - 12N  | MS 6REST30       | ●        | 11                                      | 13C16912                                | 6117,00  |
| SP 30 - 13N  | MS 6REST30       | ●        | 11                                      | 13C16913                                | 6303,00  |
| SP 30 - 14N  | MS 6REST30       | ●        | 13                                      | 13C16914                                | 7126,00  |
| SP 30 - 15N  | MS 6REST30       | ●        | 13                                      | 13C16915                                | 7322,00  |
| SP 30 - 16N  | MS 6REST30       | ●        | 15                                      | 13C16916                                | 7548,00  |
| SP 30 - 17N  | MS 6REST30       | ●        | 15                                      | 13C16917                                | 7739,00  |
| SP 30 - 18N  | MS 6REST30       | ●        | 18,5                                    | 13C16918                                | 8464,00  |
| SP 30 - 19N  | MS 6REST30       | ●        | 18,5                                    | 13C16919                                | 8654,00  |
| SP 30 - 20N  | MS 6REST30       | ●        | 18,5                                    | 13C16920                                | 8869,00  |
| SP 30 - 21N  | MS 6REST30       | ●        | 18,5                                    | 13C16921                                | 9077,00  |
| SP 30 - 22N  | MS 6REST30       | ●        | 22                                      | 13C16922                                | 9755,00  |
| SP 30 - 23N  | MS 6REST30       | ●        | 22                                      | 13C16923                                | 9945,00  |
| SP 30 - 24N  | MS 6REST30       | ●        | 22                                      | 13C16924                                | 10133,00 |
| SP 30 - 25N  | MS 6REST30       | ●        | 22                                      | 13C16925                                | 10319,00 |
| SP 30 - 26N  | MS 6REST30       | ●        | 22                                      | 13C16926                                | 10505,00 |
| SP 30 - 27N  | MS 6REST30       | ●        | 26                                      | 13C16927                                | 11401,00 |
| SP 30 - 28N  | MS 6REST30       | ●        | 26                                      | 13C16928                                | 11588,00 |
| SP 30 - 29N  | MS 6REST30       | ●        | 26                                      | 13C16929                                | 11777,00 |
| SP 30 - 30N  | MS 6REST30       | ●        | 26                                      | 13C16930                                | 11962,00 |
| SP 30 - 31N  | MS 6REST30       | ●        | 26                                      | 13C16931                                | 12146,00 |
| SP 30 - 32N  | MS 6REST30       | ●        | 30                                      | 13C16932                                | 12703,00 |
| SP 30 - 33N  | MS 6REST30       | ●        | 30                                      | 13C16933                                | 12886,00 |
| SP 30 - 34N  | MS 6REST30       | ●        | 30                                      | 13C16934                                | 13071,00 |
| SP 30 - 35N  | MS 6REST30       | ●        | 30                                      | 13C16935                                | 13254,00 |

В комплект поставки входит смонтированный плоский кабель двигателя со свободными концами (электродвигатели MS 6) для заливной кабельной муфты.

Темрсоп = термодатчик для контроля температуры электродвигателя с помощью блока MP204.

● = Темрсоп установлен

○ = Темрсоп поставляется по желанию заказчика

В качестве принадлежности к электродвигателям MS 6 может поставляться температурный датчик Pt100 (см. раздел "Принадлежности")

Насос SP 30 в исполнении R из хромоникелевой стали DIN № 1.4539 поставляется по запросу.

**ПРИМЕЧАНИЕ:** цены на насосы с электродвигателями мощностью свыше 30 кВт предоставляются по запросу.

Цены указаны на условиях "склад-Москва" с учетом НДС.  
Рекомендованные розничные цены.



**SP 46 (прямой пуск)**

Многоступенчатый скважинный насос для перекачивания необработанной воды, понижения уровня грунтовых вод и повышения давления чистой, невязкой, неагрессивной жидкости, без абразивных и длинноволоконистых включений.

Насос полностью выполнен из нержавеющей стали DIN № 1.4301 (исполнение "N" - DIN № 1.4401, "R" - DIN № 1.4539).

Для установки насоса в горизонтальном положении требуется применять охлаждающий кожух (см. раздел "Принадлежности").

Насос оснащен встроенным обратным клапаном.

**3 x 400 В, Хромоникелевая сталь 1.4301**

Присоединительный размер Rp 3"

| Тип продукта | Модель двигателя | Темп- соп | Мощность двигателя P <sub>2</sub> , кВт | 3 x 400 В (прямой пуск) № продукта | EUR     |
|--------------|------------------|-----------|---|------------------------------------|---------|
| SP 46 - 1B   | MS 402           | -         | 1,1                                     | 15A219C1                           | 1282,00 |
| SP 46 - 1    | MS 402           | -         | 2,2                                     | 15A21901                           | 1414,00 |
| SP 46 - 2BB  | MS 402           | -         | 2,2                                     | 15A219D2                           | 1482,00 |
| SP 46 - 2    | MS 4000          | ○         | 3                                       | 15A21902                           | 1747,00 |
| SP 46 - 3C   | MS 4000          | ○         | 4                                       | 15A219F3                           | 2133,00 |
| SP 46 - 3    | MS 4000          | ●         | 5,5                                     | 15A21903                           | 2218,00 |
| SP 46 - 4C   | MS 4000          | ●         | 5,5                                     | 15A219F4                           | 2381,00 |
| SP 46 - 4C   | MS 6T30          | ●         | 5,5                                     | 15AC19F4                           | 2890,00 |
| SP 46 - 4    | MS 4000          | ●         | 7,5                                     | 15AC1904                           | 2754,00 |
| SP 46 - 4    | MS 6T30          | ●         | 7,5                                     | 15A21904                           | 2988,00 |
| SP 46 - 5    | MS 4000          | ●         | 7,5                                     | 15AC1905                           | 2987,00 |
| SP 46 - 5    | MS 6T30          | ●         | 7,5                                     | 15A21905                           | 3233,00 |
| SP 46 - 6    | MS 6T30          | ●         | 9,2                                     | 15A21906                           | 3513,00 |
| SP 46 - 7    | MS 6T30          | ●         | 11                                      | 15A21907                           | 3807,00 |
| SP 46 - 8C   | MS 6T30          | ●         | 11                                      | 15A219F8                           | 4015,00 |
| SP 46 - 8    | MS 6T30          | ●         | 13                                      | 15A21908                           | 4171,00 |
| SP 46 - 9C   | MS 6T30          | ●         | 13                                      | 15A219F9                           | 4362,00 |
| SP 46 - 9    | MS 6T30          | ●         | 15                                      | 15A21909                           | 4526,00 |
| SP 46 - 10   | MS 6T30          | ●         | 15                                      | 15A21910                           | 4781,00 |
| SP 46 - 11   | MS 6T30          | ●         | 18,5                                    | 15A21911                           | 5244,00 |
| SP 46 - 12   | MS 6T30          | ●         | 18,5                                    | 15A21912                           | 5504,00 |
| SP 46 - 13   | MS 6T30          | ●         | 22                                      | 15A21913                           | 5935,00 |
| SP 46 - 14   | MS 6T30          | ●         | 22                                      | 15A21914                           | 6150,00 |
| SP 46 - 15   | MS 6T30          | ●         | 22                                      | 15A21915                           | 6364,00 |
| SP 46 - 16   | MS 6T30          | ●         | 26                                      | 15A21916                           | 6905,00 |
| SP 46 - 17   | MS 6T30          | ●         | 26                                      | 15A21917                           | 7117,00 |
| SP 46 - 18   | MS 6T30          | ●         | 30                                      | 15A21918                           | 7590,00 |
| SP 46 - 19   | MS 6T30          | ●         | 30                                      | 15A21919                           | 7705,00 |
| SP 46 - 20   | MS 6T30          | ●         | 30                                      | 15A21920                           | 7861,00 |

**N = Хромоникелевая сталь 1.4401**

Группа продукта G 1

| Тип продукта | Модель двигателя | Темп- соп | Мощность двигателя P <sub>2</sub> , кВт | 3 x 400 В (прямой пуск) № продукта | EUR      |
|--------------|------------------|-----------|---|------------------------------------|----------|
| SP 46 - 1BN  | MS 4000R         | -         | 1,1                                     | 15C219C1                           | 2450,00  |
| -            | -                | -         | -                                       | -                                  | -        |
| SP 46 - 2BBN | MS 4000R         | -         | 2,2                                     | 15C219D2                           | 2558,00  |
| SP 46 - 2N   | MS 4000R         | ○         | 3                                       | 15C21902                           | 2639,00  |
| SP 46 - 3CN  | MS 4000R         | ○         | 4                                       | 15C219F3                           | 3089,00  |
| SP 46 - 3N   | MS 4000R         | ●         | 5,5                                     | 15C21903                           | 3304,00  |
| SP 46 - 4CN  | MS 4000R         | ●         | 5,5                                     | 15C219F4                           | 3472,00  |
| SP 46 - 4CN  | MS 6REST30       | ●         | 5,5                                     | 15CC19F4                           | 4305,00  |
| SP 46 - 4N   | MS 4000R         | ●         | 7,5                                     | 15C21904                           | 5150,00  |
| SP 46 - 4N   | MS 6REST30       | ●         | 7,5                                     | 15C21904                           | 4495,00  |
| SP 46 - 5N   | MS 4000R         | ●         | 7,5                                     | 15C21905                           | 4497,00  |
| SP 46 - 5N   | MS 6REST30       | ●         | 7,5                                     | 15C21905                           | 4821,00  |
| SP 46 - 6N   | MS 6REST30       | ●         | 9,2                                     | 15C21906                           | 5292,00  |
| SP 46 - 7N   | MS 6REST30       | ●         | 11                                      | 15C21907                           | 5788,00  |
| SP 46 - 8CN  | MS 6REST30       | ●         | 11                                      | 15C219F8                           | 5873,00  |
| SP 46 - 8N   | MS 6REST30       | ●         | 13                                      | 15C21908                           | 6228,00  |
| SP 46 - 9CN  | MS 6REST30       | ●         | 13                                      | 15C219F9                           | 6378,00  |
| SP 46 - 9N   | MS 6REST30       | ●         | 15                                      | 15C21909                           | 6821,00  |
| SP 46 - 10N  | MS 6REST30       | ●         | 15                                      | 15C21910                           | 7141,00  |
| SP 46 - 11N  | MS 6REST30       | ●         | 18,5                                    | 15C21911                           | 7909,00  |
| SP 46 - 12N  | MS 6REST30       | ●         | 18,5                                    | 15C21912                           | 8227,00  |
| SP 46 - 13N  | MS 6REST30       | ●         | 22                                      | 15C21913                           | 8873,00  |
| SP 46 - 14N  | MS 6REST30       | ●         | 22                                      | 15C21914                           | 9195,00  |
| SP 46 - 15N  | MS 6REST30       | ●         | 22                                      | 15C21915                           | 9517,00  |
| SP 46 - 16N  | MS 6REST30       | ●         | 26                                      | 15C21916                           | 10327,00 |
| SP 46 - 17N  | MS 6REST30       | ●         | 26                                      | 15C21917                           | 10647,00 |
| SP 46 - 18N  | MS 6REST30       | ●         | 30                                      | 15C21918                           | 11345,00 |
| SP 46 - 19N  | MS 6REST30       | ●         | 30                                      | 15C21919                           | 11519,00 |
| SP 46 - 20N  | MS 6REST30       | ●         | 30                                      | 15C21920                           | 11753,00 |

В комплект поставки входит смонтированный плоский кабель двигателя со штекером (электродвигатели MS402B и MS4000) под разъемную кабельную муфту Грундфос, либо кабель со свободными концами (электродвигатели MS 6) для заливной кабельной муфты.

Темрсоп = термодатчик для контроля температуры электродвигателя с помощью блока MP204.

● = Темрсоп установлен

○ = Темрсоп поставляется по желанию заказчика

В качестве принадлежности к электродвигателям MS 6 может поставляться температурный датчик Pt100 (см. раздел "Принадлежности")

Насос SP 46 в исполнении "R" из хромоникелевой стали DIN № 1.4539 поставляется по запросу.

**ПРИМЕЧАНИЕ:** цены на насосы с электродвигателями мощностью свыше 30 кВт предоставляются по запросу.

Цены указаны на условиях "склад-Москва" с учетом НДС.

Рекомендованные розничные цены.



**SP 46 (пуск "звезда-треугольник")**

Многоступенчатый скважинный насос для перекачивания необработанной воды, понижения уровня грунтовых вод и повышения давления чистой, невязкой, неагрессивной жидкости, без абразивных и длинноволоконистых включений.

Насос полностью выполнен из нержавеющей стали DIN № 1.4301 (исполнение "N" - DIN № 1.4401, "R" - DIN № 1.4539).

Для установки насоса в горизонтальном положении требуется применять охлаждающий кожух (см. раздел "Принадлежности").

Насос оснащен встроенным обратным клапаном.

**3 x 400 В, Хромоникелевая сталь 1.4301**

Присоединительный размер Rp 3"

| Тип продукта | Модель двигателя | Темп-соп | Мощность двигателя P <sub>2</sub> , кВт | 3 x 400 В звезда/треугольник № продукта | EUR     |
|--------------|------------------|----------|---|---|---------|
| SP 46 - 3    | MS 6T30          | ●        | 5,5                                     | 15Z00050                                | 2840,00 |
| SP 46 - 4C   | MS 6T30          | ●        | 5,5                                     | 15AD69F4                                | 3060,00 |
| SP 46 - 4    | MS 6T30          | ●        | 7,5                                     | 15A36904                                | 3132,00 |
| SP 46 - 5    | MS 6T30          | ●        | 7,5                                     | 15A36905                                | 3353,00 |
| SP 46 - 6    | MS 6T30          | ●        | 9,2                                     | 15A36906                                | 3741,00 |
| SP 46 - 7    | MS 6T30          | ●        | 11                                      | 15A36907                                | 4011,00 |
| SP 46 - 8C   | MS 6T30          | ●        | 11                                      | 15A369F8                                | 4162,00 |
| SP 46 - 8    | MS 6T30          | ●        | 13                                      | 15A36908                                | 4392,00 |
| SP 46 - 9C   | MS 6T30          | ●        | 13                                      | 15A369F9                                | 4513,00 |
| SP 46 - 9    | MS 6T30          | ●        | 15                                      | 15A36909                                | 4760,00 |
| SP 46 - 10   | MS 6T30          | ●        | 15                                      | 15A36910                                | 5025,00 |
| SP 46 - 11   | MS 6T30          | ●        | 18,5                                    | 15A36911                                | 5507,00 |
| SP 46 - 12   | MS 6T30          | ●        | 18,5                                    | 15A36912                                | 5779,00 |
| SP 46 - 13   | MS 6T30          | ●        | 22                                      | 15A36913                                | 6283,00 |
| SP 46 - 14   | MS 6T30          | ●        | 22                                      | 15A36914                                | 6510,00 |
| SP 46 - 15   | MS 6T30          | ●        | 22                                      | 15A36915                                | 6736,00 |
| SP 46 - 16   | MS 6T30          | ●        | 26                                      | 15A36916                                | 7303,00 |
| SP 46 - 17   | MS 6T30          | ●        | 26                                      | 15A36917                                | 7526,00 |
| SP 46 - 18   | MS 6T30          | ●        | 30                                      | 15A36918                                | 8027,00 |
| SP 46 - 19   | MS 6T30          | ●        | 30                                      | 15A36919                                | 8120,00 |
| SP 46 - 20   | MS 6T30          | ●        | 30                                      | 15A36920                                | 8285,00 |

**N = Хромоникелевая сталь 1.4401**

Группа продукта G 1

| Тип продукта | Модель двигателя | Темп-соп | Мощность двигателя P <sub>2</sub> , кВт | 3 x 400 В звезда/треугольник № продукта | EUR      |
|--------------|------------------|----------|---|---|----------|
| -            | -                | ●        | -                                       | -                                       | -        |
| SP 46 - 4CN  | MS 6REST30       | ●        | 5,5                                     | 15CD69F4                                | 4585,00  |
| SP 46 - 4N   | MS 6REST30       | ●        | 7,5                                     | 15C36904                                | 4685,00  |
| SP 46 - 5N   | MS 6REST30       | ●        | 7,5                                     | 15C36905                                | 5020,00  |
| SP 46 - 6N   | MS 6REST30       | ●        | 9,2                                     | 15C36906                                | 5556,00  |
| SP 46 - 7N   | MS 6REST30       | ●        | 11                                      | 15C36907                                | 6018,00  |
| SP 46 - 8CN  | MS 6REST30       | ●        | 11                                      | 15C369F8                                | 6451,00  |
| SP 46 - 8N   | MS 6REST30       | ●        | 13                                      | 15C36908                                | 6591,00  |
| SP 46 - 9CN  | MS 6REST30       | ●        | 13                                      | 15C369F9                                | 6863,00  |
| SP 46 - 9N   | MS 6REST30       | ●        | 15                                      | 15C36909                                | 7148,00  |
| SP 46 - 10N  | MS 6REST30       | ●        | 15                                      | 15C36910                                | 7482,00  |
| SP 46 - 11N  | MS 6REST30       | ●        | 18,5                                    | 15C36911                                | 8281,00  |
| SP 46 - 12N  | MS 6REST30       | ●        | 18,5                                    | 15C36912                                | 8612,00  |
| SP 46 - 13N  | MS 6REST30       | ●        | 22                                      | 15C36913                                | 9368,00  |
| SP 46 - 14N  | MS 6REST30       | ●        | 22                                      | 15C36914                                | 9707,00  |
| SP 46 - 15N  | MS 6REST30       | ●        | 22                                      | 15C36915                                | 10045,00 |
| SP 46 - 16N  | MS 6REST30       | ●        | 26                                      | 15C36916                                | 10896,00 |
| SP 46 - 17N  | MS 6REST30       | ●        | 26                                      | 15C36917                                | 11233,00 |
| SP 46 - 18N  | MS 6REST30       | ●        | 30                                      | 15C36918                                | 11941,00 |
| SP 46 - 19N  | MS 6REST30       | ●        | 30                                      | 15C36919                                | 12122,00 |
| SP 46 - 20N  | MS 6REST30       | ●        | 30                                      | 15C36920                                | 12369,00 |

В комплект поставки входит смонтированный плоский кабель двигателя со свободными концами (электродвигатели MS 6) для заливной кабельной муфты. Темпсон = термодатчик для контроля температуры электродвигателя с помощью блока MP204.

● = Темпсон установлен

○ = Темпсон поставляется по желанию заказчика

В качестве принадлежности к электродвигателям MS 6 может поставляться температурный датчик Pt100 (см. раздел "Принадлежности")

Насос SP 46 в исполнении R из хромоникелевой стали DIN № 1.4539 поставляется по запросу.

**ПРИМЕЧАНИЕ:** цены на насосы с электродвигателями мощностью свыше 30 кВт предоставляются по запросу.

Цены указаны на условиях "склад-Москва" с учетом НДС.  
Рекомендованные розничные цены.

**SP 60 (прямой пуск)**

Многоступенчатый скважинный насос для перекачивания необработанной воды, понижения уровня грунтовых вод и повышения давления чистой, невязкой, неагрессивной жидкости, без абразивных и длинноволокнистых включений.

Насос полностью выполнен из нержавеющей стали DIN № 1.4301 (исполнение "N" - DIN № 1.4401, "R" - DIN № 1.4539).

Для установки насоса в горизонтальном положении требуется применять охлаждающий кожух (см. раздел "Принадлежности").

Насос оснащен встроенным обратным клапаном.

**3 x 400 В, Хромоникелевая сталь 1.4301**

Присоединительный размер Rp 4"

| Тип продукта | Модель двигателя | Темп-соп | Мощность двигателя P <sub>2</sub> , кВт | 3 x 400 В (прямой пуск) № продукта | EUR     |
|--------------|------------------|----------|---|------------------------------------|---------|
| SP 60 - 1A   | MS 402           | -        | 1,5                                     | 14A019A1                           | 1679,00 |
| SP 60 - 1    | MS 402           | -        | 2,2                                     | 14A01901                           | 1823,00 |
| SP 60 - 2B   | MS 4000          | -        | 3                                       | 14A019C2                           | 2196,00 |
| SP 60 - 2    | MS 4000          | ○        | 4                                       | 14A01902                           | 2284,00 |
| SP 60 - 3    | MS 4000          | ●        | 5,5                                     | 14A01903                           | 2543,00 |
| SP 60 - 4    | MS 4000          | ●        | 7,5                                     | 14A01904                           | 3120,00 |
| SP 60 - 4    | MS 6T30          | ●        | 7,5                                     | 14AA1904                           | 3342,00 |
| SP 60 - 5    | MS 6T30          | ●        | 9,2                                     | 14A01905                           | 3651,00 |
| SP 60 - 6    | MS 6T30          | ●        | 11                                      | 14A01906                           | 3918,00 |
| SP 60 - 7    | MS 6T30          | ●        | 13                                      | 14A01907                           | 4241,00 |
| SP 60 - 8B   | MS 6T30          | ●        | 13                                      | 14A019C8                           | 4364,00 |
| SP 60 - 8    | MS 6T30          | ●        | 15                                      | 14A01908                           | 4530,00 |
| SP 60 - 9B   | MS 6T30          | ●        | 15                                      | 14A019C9                           | 4649,00 |
| SP 60 - 9    | MS 6T30          | ●        | 18,5                                    | 14A01909                           | 5007,00 |
| SP 60 - 10   | MS 6T30          | ●        | 18,5                                    | 14A01910                           | 5185,00 |
| SP 60 - 11   | MS 6T30          | ●        | 22                                      | 14A01911                           | 5422,00 |
| SP 60 - 12   | MS 6T30          | ●        | 22                                      | 14A01912                           | 5611,00 |
| SP 60 - 13   | MS 6T30          | ●        | 26                                      | 14A01913                           | 6102,00 |
| SP 60 - 14   | MS 6T30          | ●        | 26                                      | 14A01914                           | 6278,00 |
| SP 60 - 15   | MS 6T30          | ●        | 26                                      | 14A01915                           | 6454,00 |
| SP 60 - 16   | MS 6T30          | ●        | 30                                      | 14A01916                           | 6879,00 |
| SP 60 - 17   | MS 6T30          | ●        | 30                                      | 14A01917                           | 6969,00 |

**SP 60 (пуск "звезда-треугольник")****3 x 400 В, Хромоникелевая сталь 1.4301**

Присоединительный размер Rp 4"

| Тип продукта | Модель двигателя | Темп-соп | Мощность двигателя P <sub>2</sub> , кВт | 3 x 400 В звезда/треугольник № продукта | EUR     |
|--------------|------------------|----------|---|---|---------|
| SP 60 - 3    | MS 6T30          | ●        | 5,5                                     | 14AB6903                                | 3275,00 |
| SP 60 - 4    | MS 6T30          | ●        | 7,5                                     | 14AB6904                                | 3529,00 |
| SP 60 - 5    | MS 6T30          | ●        | 9,2                                     | 14A16905                                | 3814,00 |
| SP 60 - 6    | MS 6T30          | ●        | 11                                      | 14A16906                                | 4089,00 |
| SP 60 - 7    | MS 6T30          | ●        | 13                                      | 14A16907                                | 4424,00 |
| SP 60 - 8B   | MS 6T30          | ●        | 13                                      | 14A169C8                                | 4549,00 |
| SP 60 - 8    | MS 6T30          | ●        | 15                                      | 14A16908                                | 4765,00 |
| SP 60 - 9B   | MS 6T30          | ●        | 15                                      | 14A169C9                                | 4936,00 |
| SP 60 - 9    | MS 6T30          | ●        | 18,5                                    | 14A16909                                | 5263,00 |
| SP 60 - 10   | MS 6T30          | ●        | 18,5                                    | 14A16910                                | 5447,00 |
| SP 60 - 11   | MS 6T30          | ●        | 22                                      | 14A16911                                | 5691,00 |
| SP 60 - 12   | MS 6T30          | ●        | 22                                      | 14A16912                                | 5943,00 |
| SP 60 - 13   | MS 6T30          | ●        | 26                                      | 14A16913                                | 6459,00 |
| SP 60 - 14   | MS 6T30          | ●        | 26                                      | 14A16914                                | 6643,00 |
| SP 60 - 15   | MS 6T30          | ●        | 26                                      | 14A16915                                | 6827,00 |
| SP 60 - 16   | MS 6T30          | ●        | 30                                      | 14A16916                                | 7251,00 |
| SP 60 - 17   | MS 6T30          | ●        | 30                                      | 14A16917                                | 7347,00 |

В комплект поставки входит смонтированный плоский кабель двигателя со свободными концами для заливной кабельной муфты (двигатели MS 6)

Темп-соп = термодатчик для контроля температуры электродвигателя с помощью блока MP204.

● = Темп-соп установлен

○ = Темп-соп поставляется по желанию заказчика

В качестве принадлежности к электродвигателям MS 6 может поставляться температурный датчик Pt100 (см. раздел "Принадлежности")

Насос SP 60 в исполнении R из хромоникелевой стали DIN № 1.4539 поставляется по запросу.

**ПРИМЕЧАНИЕ:** цены на насосы с электродвигателями мощностью свыше 30 кВт предоставляются по запросу.

Цены указаны на условиях "склад-Москва" с учетом НДС.

Рекомендованные розничные цены.

**N = Хромоникелевая сталь 1.4401**

Группа продукта G 1

| Тип продукта | Модель двигателя | Темп-соп | Мощность двигателя P <sub>2</sub> , кВт | 3 x 400 В (прямой пуск) № продукта | EUR      |
|--------------|------------------|----------|---|------------------------------------|----------|
| SP 60 - 1AN  | MS 4000 R        | ●        | 1,5                                     | 14C019A1                           | 2947,00  |
| -            | -                | -        | -                                       | -                                  | -        |
| SP 60 - 2BN  | MS 4000 R        | ●        | 3                                       | 14C019C2                           | 3233,00  |
| SP 60 - 2N   | MS 4000R         | ●        | 4                                       | 14C01902                           | 3411,00  |
| SP 60 - 3N   | MS 4000R         | ●        | 5,5                                     | 14C01903                           | 3792,00  |
| SP 60 - 4N   | MS 4000R         | ●        | 7,5                                     | 14C01904                           | 4747,00  |
| SP 60 - 4N   | MS 6REST30       | ●        | 7,5                                     | 14CA1904                           | 5032,00  |
| SP 60 - 5N   | MS 6REST30       | ●        | 9,2                                     | 14C01905                           | 5499,00  |
| SP 60 - 6N   | MS 6REST30       | ●        | 11                                      | 14C01906                           | 5846,00  |
| SP 60 - 7N   | MS 6REST30       | ●        | 13                                      | 14C01907                           | 6333,00  |
| SP 60 - 8BN  | MS 6REST30       | ●        | 13                                      | 14C019C8                           | 6375,00  |
| SP 60 - 8N   | MS 6REST30       | ●        | 15                                      | 14C01908                           | 6766,00  |
| SP 60 - 8N   | MS 6REST30       | ●        | 15                                      | 14C019C9                           | 6946,00  |
| SP 60 - 9N   | MS 6REST30       | ●        | 18,5                                    | 14C01909                           | 7482,00  |
| SP 60 - 10N  | MS 6REST30       | ●        | 18,5                                    | 14C01910                           | 7749,00  |
| SP 60 - 11N  | MS 6REST30       | ●        | 22                                      | 14C01911                           | 8030,00  |
| SP 60 - 12N  | MS 6REST30       | ●        | 22                                      | 14C01912                           | 8390,00  |
| SP 60 - 13N  | MS 6REST30       | ●        | 26                                      | 14C01913                           | 9126,00  |
| SP 60 - 14N  | MS 6REST30       | ●        | 26                                      | 14C01914                           | 9389,00  |
| SP 60 - 15N  | MS 6REST30       | ●        | 26                                      | 14C01915                           | 9654,00  |
| SP 60 - 16N  | MS 6REST30       | ●        | 30                                      | 14C01916                           | 10280,00 |
| SP 60 - 17N  | MS 6REST30       | ●        | 30                                      | 14C01917                           | 10810,00 |

**N = Хромоникелевая сталь 1.4401**

Группа продукта G 1

| Тип продукта | Модель двигателя | Темп-соп | Мощность двигателя P <sub>2</sub> , кВт | 3 x 400 В звезда/треугольник № продукта | EUR      |
|--------------|------------------|----------|---|---|----------|
| SP 60 - 3N   | MS 6REST30       | ●        | 5,5                                     | 14CB6903                                | 4905,00  |
| SP 60 - 4N   | MS 6REST30       | ●        | 7,5                                     | 14CB6904                                | 5287,00  |
| SP 60 - 5N   | MS 6REST30       | ●        | 9,2                                     | 14C16905                                | 5719,00  |
| SP 60 - 6N   | MS 6REST30       | ●        | 11                                      | 14C16906                                | 6134,00  |
| SP 60 - 7N   | MS 6REST30       | ●        | 13                                      | 14C16907                                | 6640,00  |
| SP 60 - 8BN  | MS 6REST30       | ●        | 13                                      | 14C169C8                                | 6891,00  |
| SP 60 - 8N   | MS 6REST30       | ●        | 15                                      | 14C16908                                | 7157,00  |
| SP 60 - 9BN  | MS 6REST30       | ●        | 15                                      | 14C169C9                                | 7346,00  |
| SP 60 - 9N   | MS 6REST30       | ●        | 18,5                                    | 14C16909                                | 7908,00  |
| SP 60 - 10N  | MS 6REST30       | ●        | 18,5                                    | 14C16910                                | 8188,00  |
| SP 60 - 11N  | MS 6REST30       | ●        | 22                                      | 14C16911                                | 8482,00  |
| SP 60 - 12N  | MS 6REST30       | ●        | 22                                      | 14C16912                                | 8859,00  |
| SP 60 - 13N  | MS 6REST30       | ●        | 26                                      | 14C16913                                | 9542,00  |
| SP 60 - 14N  | MS 6REST30       | ●        | 26                                      | 14C16914                                | 9910,00  |
| SP 60 - 15N  | MS 6REST30       | ●        | 26                                      | 14C16915                                | 10187,00 |
| SP 60 - 16N  | MS 6REST30       | ●        | 30                                      | 14C16916                                | 10822,00 |
| SP 60 - 17N  | MS 6REST30       | ●        | 30                                      | 14C16917                                | 11379,00 |

**SP 77 (прямой пуск)**

Многоступенчатый скважинный насос для перекачивания необработанной воды, понижения уровня грунтовых вод и повышения давления чистой, невязкой, неагрессивной жидкости, без абразивных и длинноволоконистых включений. Насос полностью выполнен из нержавеющей стали DIN № 1.4301 (исполнение "N" - DIN № 1.4401).

Для установки насоса в горизонтальном положении требуется применять охлаждающий кожух (см. раздел "Принадлежности"). Насос оснащен встроенным обратным клапаном.

**3 x 400 В, Хромоникелевая сталь 1.4301**

Присоединительный размер Rp 5"

| Тип продукта | Модель двигателя | Темп-соп | Мощность двигателя P <sub>2</sub> , кВт | 3 x 400 В (прямой пуск) № продукта | EUR     |
|--------------|------------------|----------|---|------------------------------------|---------|
| SP 77 - 1    | MS 6T30          | ●        | 5,5                                     | 16A01901                           | 3301,00 |
| SP 77 - 2B   | MS 6T30          | ●        | 5,5                                     | 16A019C2                           | 3579,00 |
| SP 77 - 2    | MS 6T30          | ●        | 7,5                                     | 16A01902                           | 3630,00 |
| SP 77 - 3B   | MS 6T30          | ●        | 9,2                                     | 16A019C3                           | 4036,00 |
| SP 77 - 3    | MS 6T30          | ●        | 11                                      | 16A01903                           | 4188,00 |
| SP 77 - 4B   | MS 6T30          | ●        | 13                                      | 16A019C4                           | 4547,00 |
| SP 77 - 4    | MS 6T30          | ●        | 15                                      | 16A01904                           | 4722,00 |
| SP 77 - 5    | MS 6T30          | ●        | 18,5                                    | 16A01905                           | 5189,00 |
| SP 77 - 6    | MS 6T30          | ●        | 22                                      | 16A01906                           | 5542,00 |
| SP 77 - 7    | MS 6T30          | ●        | 26                                      | 16A01907                           | 6129,00 |
| SP 77 - 8B   | MS 6T30          | ●        | 26                                      | 16A019C8                           | 6662,00 |
| SP 77 - 8    | MS 6T30          | ●        | 30                                      | 16A01908                           | 6855,00 |
| SP 77 - 9    | MS 6T30          | ●        | 30                                      | 16A01909                           | 7154,00 |

**N = Хромоникелевая сталь 1.4401**

Группа продукта G 1

| Тип продукта | Модель двигателя | Темп-соп | Мощность двигателя P <sub>2</sub> , кВт | 3 x 400 В (прямой пуск) № продукта | EUR      |
|--------------|------------------|----------|---|------------------------------------|----------|
| SP 77 - 1N   | MS 6REST30       | ●        | 5,5                                     | 16C01901                           | 5296,00  |
| SP 77 - 2BN  | MS 6REST30       | ●        | 5,5                                     | 16C019C2                           | 5475,00  |
| SP 77 - 2N   | MS 6REST30       | ●        | 7,5                                     | 16C01902                           | 6092,00  |
| SP 77 - 3BN  | MS 6REST30       | ●        | 9,2                                     | 16C019C3                           | 6258,00  |
| SP 77 - 3N   | MS 6REST30       | ●        | 11                                      | 16C01903                           | 6752,00  |
| SP 77 - 4BN  | MS 6REST30       | ●        | 13                                      | 16C019C4                           | 7057,00  |
| SP 77 - 4N   | MS 6REST30       | ●        | 15                                      | 16C01904                           | 7722,00  |
| SP 77 - 5N   | MS 6REST30       | ●        | 18,5                                    | 16C01905                           | 8287,00  |
| SP 77 - 6N   | MS 6REST30       | ●        | 22                                      | 16C01906                           | 9168,00  |
| SP 77 - 7N   | MS 6REST30       | ●        | 26                                      | 16C01907                           | 9765,00  |
| SP 77 - 8BN  | MS 6REST30       | ●        | 26                                      | 16C019C8                           | 10246,00 |
| SP 77 - 8N   | MS 6REST30       | ●        | 30                                      | 16C01908                           | 10694,00 |
| SP 77 - 9N   | MS 6REST30       | ●        | 30                                      | 16C01909                           | 11758,00 |

**SP 77 (пуск "звезда-треугольник")**

**3 x 400 В, Хромоникелевая сталь 1.4301**

Присоединительный размер Rp 5"

| Тип продукта | Модель двигателя | Темп-соп | Мощность двигателя P <sub>2</sub> , кВт | 3 x 400 В звезда/треугольник № продукта | EUR     |
|--------------|------------------|----------|---|---|---------|
| SP 77 - 1    | MS 6T30          | ●        | 5,5                                     | 16A16901                                | 3530,00 |
| SP 77 - 2B   | MS 6T30          | ●        | 5,5                                     | 16A169C2                                | 3775,00 |
| SP 77 - 2    | MS 6T30          | ●        | 7,5                                     | 16A16902                                | 3902,00 |
| SP 77 - 3B   | MS 6T30          | ●        | 9,2                                     | 16A169C3                                | 4334,00 |
| SP 77 - 3    | MS 6T30          | ●        | 11                                      | 16A16903                                | 4468,00 |
| SP 77 - 4B   | MS 6T30          | ●        | 13                                      | 16A169C4                                | 4802,00 |
| SP 77 - 4    | MS 6T30          | ●        | 15                                      | 16A16904                                | 5011,00 |
| SP 77 - 5    | MS 6T30          | ●        | 18,5                                    | 16A16905                                | 5474,00 |
| SP 77 - 6    | MS 6T30          | ●        | 22                                      | 16A16906                                | 5984,00 |
| SP 77 - 7    | MS 6T30          | ●        | 26                                      | 16A16907                                | 6613,00 |
| SP 77 - 8B   | MS 6T30          | ●        | 26                                      | 16A169C8                                | 6889,00 |
| SP 77 - 8    | MS 6T30          | ●        | 30                                      | 16A16908                                | 7225,00 |
| SP 77 - 9    | MS 6T30          | ●        | 30                                      | 16A16909                                | 7539,00 |

**N = Хромоникелевая сталь 1.4401**

Группа продукта G 1

| Тип продукта | Модель двигателя | Темп-соп | Мощность двигателя P <sub>2</sub> , кВт | 3 x 400 В звезда/треугольник № продукта | EUR      |
|--------------|------------------|----------|---|---|----------|
| SP 77 - 1N   | MS 6REST30       | ●        | 5,5                                     | 16C16901                                | 5273,00  |
| SP 77 - 2BN  | MS 6REST30       | ●        | 5,5                                     | 16C169C2                                | 5611,00  |
| SP 77 - 2N   | MS 6REST30       | ●        | 7,5                                     | 16C16902                                | 5804,00  |
| SP 77 - 3BN  | MS 6REST30       | ●        | 9,2                                     | 16C169C3                                | 6452,00  |
| SP 77 - 3N   | MS 6REST30       | ●        | 11                                      | 16C16903                                | 6686,00  |
| SP 77 - 4BN  | MS 6REST30       | ●        | 13                                      | 16C169C4                                | 7146,00  |
| SP 77 - 4N   | MS 6REST30       | ●        | 15                                      | 16C16904                                | 7468,00  |
| SP 77 - 5N   | MS 6REST30       | ●        | 18,5                                    | 16C16905                                | 8078,00  |
| SP 77 - 6N   | MS 6REST30       | ●        | 22                                      | 16C16906                                | 8924,00  |
| SP 77 - 7N   | MS 6REST30       | ●        | 26                                      | 16C16907                                | 9868,00  |
| SP 77 - 8BN  | MS 6REST30       | ●        | 26                                      | 16C169C8                                | 10280,00 |
| SP 77 - 8N   | MS 6REST30       | ●        | 30                                      | 16C16908                                | 10786,00 |
| SP 77 - 9N   | MS 6REST30       | ●        | 30                                      | 16C16909                                | 11255,00 |

В комплект поставки входит смонтированный плоский кабель двигателя со свободными концами для заливной кабельной муфты (двигатели MS 6)

Темпсоп = термодатчик для контроля температуры электродвигателя с помощью блока MP204.

● = Темпсоп установлен

○ = Темпсоп поставляется по желанию заказчика

В качестве принадлежности к электродвигателям MS 6 может поставляться температурный датчик Pt100 (см. раздел "Принадлежности")

**ПРИМЕЧАНИЕ:** цены на насосы с электродвигателями мощностью свыше 30 кВт предоставляются по запросу.

Цены указаны на условиях "склад-Москва" с учетом НДС.  
Рекомендованные розничные цены.

**SP 95 (прямой пуск)**

Многоступенчатый скважинный насос для перекачивания необработанной воды, понижения уровня грунтовых вод и повышения давления чистой, невязкой, неагрессивной жидкости, без абразивных и длинноволоконистых включений.

Насос полностью выполнен из нержавеющей стали DIN № 1.4301 (исполнение "N" - DIN № 1.4401).

Для установки насоса в горизонтальном положении требуется применять охлаждающий кожух (см. раздел "Принадлежности").

Насос оснащен встроенным обратным клапаном.

**3 x 400 В, Хромоникелевая сталь 1.4301**

Присоединительный размер Rp 5"

| Тип продукта | Модель двигателя | Темп-соп | Мощность двигателя P <sub>2</sub> , кВт | 3 x 400 В (прямой пуск) № продукта | EUR     |
|--------------|------------------|----------|---|------------------------------------|---------|
| SP 95 - 1    | MS 6T30          | ●        | 5,5                                     | 19001901                           | 3557,00 |
| SP 95 - 2BB  | MS 6T30          | ●        | 5,5                                     | 190019D2                           | 3929,00 |
| SP 95 - 2A   | MS 6T30          | ●        | 7,5                                     | 190019A2                           | 3985,00 |
| SP 95 - 2    | MS 6T30          | ●        | 9,2                                     | 19001902                           | 4109,00 |
| SP 95 - 3BB  | MS 6T30          | ●        | 9,2                                     | 190019D3                           | 4477,00 |
| SP 95 - 3B   | MS 6T30          | ●        | 11                                      | 190019C3                           | 4571,00 |
| SP 95 - 3    | MS 6T30          | ●        | 13                                      | 19001903                           | 4686,00 |
| SP 95 - 4B   | MS 6T30          | ●        | 15                                      | 190019C4                           | 5122,00 |
| SP 95 - 4    | MS 6T30          | ●        | 18,5                                    | 19001904                           | 5385,00 |
| SP 95 - 5AB  | MS 6T30          | ●        | 18,5                                    | 190019E5                           | 5601,00 |
| SP 95 - 5    | MS 6T30          | ●        | 22                                      | 19001905                           | 6048,00 |
| SP 95 - 6    | MS 6T30          | ●        | 26                                      | 19001906                           | 6733,00 |
| SP 95 - 7    | MS 6T30          | ●        | 30                                      | 19001907                           | 7090,00 |

**SP 95 (пуск "звезда-треугольник")****3 x 400 В, Хромоникелевая сталь 1.4301**

Присоединительный размер Rp 5"

| Тип продукта | Модель двигателя | Темп-соп | Мощность двигателя P <sub>2</sub> , кВт | 3 x 400 В звезда/треугольник № продукта | EUR     |
|--------------|------------------|----------|---|---|---------|
| SP 95 - 1    | MS 6T30          | ●        | 5,5                                     | 19016901                                | 3712,00 |
| SP 95 - 2BB  | MS 6T30          | ●        | 5,5                                     | 190169D2                                | 4102,00 |
| SP 95 - 2A   | MS 6T30          | ●        | 7,5                                     | 190169A2                                | 4178,00 |
| SP 95 - 2    | MS 6T30          | ●        | 9,2                                     | 19016902                                | 4321,00 |
| SP 95 - 3BB  | MS 6T30          | ●        | 9,2                                     | 190169D3                                | 4710,00 |
| SP 95 - 3B   | MS 6T30          | ●        | 11                                      | 190169C3                                | 4851,00 |
| SP 95 - 3    | MS 6T30          | ●        | 13                                      | 19016903                                | 4923,00 |
| SP 95 - 4B   | MS 6T30          | ●        | 15                                      | 190169C4                                | 5431,00 |
| SP 95 - 4    | MS 6T30          | ●        | 18,5                                    | 19016904                                | 5707,00 |
| SP 95 - 5AB  | MS 6T30          | ●        | 18,5                                    | 190169E5                                | 6042,00 |
| SP 95 - 5    | MS 6T30          | ●        | 22                                      | 19016905                                | 6344,00 |
| SP 95 - 6    | MS 6T30          | ●        | 26                                      | 19016906                                | 7056,00 |
| SP 95 - 7    | MS 6T30          | ●        | 30                                      | 19016907                                | 7542,00 |

В комплект поставки входит смонтированный плоский кабель двигателя со свободными концами для заливной кабельной муфты (двигатели MS 6)

Темп-соп = термодатчик для контроля температуры электродвигателя с помощью блока MP204.

● = Темп-соп установлен

○ = Темп-соп поставляется по желанию заказчика

В качестве принадлежности к электродвигателям MS 6 может поставляться температурный датчик Pt100 (см. раздел "Принадлежности")

**ПРИМЕЧАНИЕ:** цены на насосы с электродвигателями мощностью свыше 30 кВт предоставляются по запросу.

**N = Хромоникелевая сталь 1.4401**

Группа продукта G 1

| Тип продукта | Модель двигателя | Темп-соп | Мощность двигателя P <sub>2</sub> , кВт | 3 x 400 В (прямой пуск) № продукта | EUR      |
|--------------|------------------|----------|---|------------------------------------|----------|
| SP 95 - 1N   | MS 6REST30       | ●        | 5,5                                     | 19501901                           | 5309,00  |
| SP 95 - 2BBN | MS 6REST30       | ●        | 5,5                                     | 195019D2                           | 5865,00  |
| SP 95 - 2AN  | MS 6REST30       | ●        | 7,5                                     | 195019A2                           | 5980,00  |
| SP 95 - 2N   | MS 6REST30       | ●        | 9,2                                     | 19501902                           | 6136,00  |
| SP 95 - 3BBN | MS 6REST30       | ●        | 9,2                                     | 195019D3                           | 6686,00  |
| SP 95 - 3BN  | MS 6REST30       | ●        | 11                                      | 195019C3                           | 6828,00  |
| SP 95 - 3N   | MS 6REST30       | ●        | 13                                      | 19501903                           | 7002,00  |
| SP 95 - 4BN  | MS 6REST30       | ●        | 15                                      | 195019C4                           | 7796,00  |
| SP 95 - 4N   | MS 6REST30       | ●        | 18,5                                    | 19501904                           | 8127,00  |
| SP 95 - 5ABN | MS 6REST30       | ●        | 18,5                                    | 195019E5                           | 8678,00  |
| SP 95 - 5N   | MS 6REST30       | ●        | 22                                      | 19501905                           | 9043,00  |
| SP 95 - 6N   | MS 6REST30       | ●        | 26                                      | 19501906                           | 10070,00 |
| SP 95 - 7N   | MS 6REST30       | ●        | 30                                      | 19501907                           | 10123,00 |

**N = Хромоникелевая сталь 1.4401**

Группа продукта G 1

| Тип продукта | Модель двигателя | Темп-соп | Мощность двигателя P <sub>2</sub> , кВт | 3 x 400 В звезда/треугольник № продукта | EUR      |
|--------------|------------------|----------|---|---|----------|
| SP 95 - 1N   | MS 6REST30       | ●        | 5,5                                     | 19516901                                | 5624,00  |
| SP 95 - 2BBN | MS 6REST30       | ●        | 5,5                                     | 195169D2                                | 6153,00  |
| SP 95 - 2AN  | MS 6REST30       | ●        | 7,5                                     | 195169A2                                | 6272,00  |
| SP 95 - 2N   | MS 6REST30       | ●        | 9,2                                     | 19516902                                | 6427,00  |
| SP 95 - 3BBN | MS 6REST30       | ●        | 9,2                                     | 195169D3                                | 6943,00  |
| SP 95 - 3BN  | MS 6REST30       | ●        | 11                                      | 195169C3                                | 6812,00  |
| SP 95 - 3N   | MS 6REST30       | ●        | 13                                      | 19516903                                | 7331,00  |
| SP 95 - 4BN  | MS 6REST30       | ●        | 15                                      | 195169C4                                | 8088,00  |
| SP 95 - 4N   | MS 6REST30       | ●        | 18,5                                    | 19516904                                | 8505,00  |
| SP 95 - 5ABN | MS 6REST30       | ●        | 18,5                                    | 195169E5                                | 9004,00  |
| SP 95 - 5N   | MS 6REST30       | ●        | 22                                      | 19516905                                | 9458,00  |
| SP 95 - 6N   | MS 6REST30       | ●        | 26                                      | 19516906                                | 10527,00 |
| SP 95 - 7N   | MS 6REST30       | ●        | 30                                      | 19516907                                | 11153,00 |

Цены указаны на условиях "склад-Москва" с учетом НДС.

Рекомендованные розничные цены.

**SP 125 (прямой пуск)**

Многоступенчатый скважинный насос для перекачивания необработанной воды, понижения уровня грунтовых вод и повышения давления чистой, невязкой, неагрессивной жидкости, без абразивных и длинноволокнистых включений. Насос полностью выполнен из нержавеющей стали DIN № 1.4301 (исполнение "N" - DIN № 1.4401, "R" - DIN № 1.4539). Для установки насоса в горизонтальном положении требуется применять охлаждающий кожух (см. раздел "Принадлежности"). Насос оснащен встроенным обратным клапаном.

**3 x 400 В, Хромоникелевая сталь 1.4301**

Присоединительный размер Rp 6"

| Тип продукта | Модель двигателя | Темп-соп | Мощность двигателя P <sub>2</sub> , кВт | 3 x 400 В (прямой пуск) № продукта | EUR     |
|--------------|------------------|----------|---|------------------------------------|---------|
| SP 125-1-A   | MS 6T30          | ●        | 7,5                                     | 17A019A1                           | 4009,00 |
| SP 125-1     | MS 6T30          | ●        | 11                                      | 17A01901                           | 4470,00 |
| SP 125-2-AA  | MS 6T30          | ●        | 13                                      | 17A019B2                           | 4753,00 |
| SP 125-2-A   | MS 6T30          | ●        | 18,5                                    | 17A019A2                           | 5339,00 |
| SP 125-2     | MS 6T30          | ●        | 22                                      | 17A01902                           | 5492,00 |
| SP 125-3-AA  | MS 6T30          | ●        | 22                                      | 17A019B3                           | 5683,00 |
| SP 125-3-A   | MS 6T30          | ●        | 26                                      | 17A019A3                           | 6177,00 |
| SP 125-3     | MS 6T30          | ●        | 30                                      | 17A01903                           | 6529,00 |

**N = Хромоникелевая сталь 1.4401**

Группа продукта G 1

| Тип продукта | Модель двигателя | Темп-соп | Мощность двигателя P <sub>2</sub> , кВт | 3 x 400 В (прямой пуск) № продукта | EUR     |
|--------------|------------------|----------|---|------------------------------------|---------|
| SP 125-1-AN  | MS 6REST30       | ●        | 7,5                                     | 17C019A1                           | 5959,00 |
| SP 125-1N    | MS 6REST30       | ●        | 11                                      | 17C01901                           | 6648,00 |
| SP 125-2-AAN | MS 6REST30       | ●        | 13                                      | 17C019B2                           | 7070,00 |
| SP 125-2-AN  | MS 6REST30       | ●        | 18,5                                    | 17C019A2                           | 7944,00 |
| SP 125-2N    | MS 6REST30       | ●        | 22                                      | 17C01902                           | 8212,00 |
| SP 125-3-AAN | MS 6REST30       | ●        | 22                                      | 17C019B3                           | 8498,00 |
| SP 125-3-AN  | MS 6REST30       | ●        | 26                                      | 17C019A3                           | 9239,00 |
| SP 125-3N    | MS 6REST30       | ●        | 30                                      | 17C01903                           | 9758,00 |

**SP 125 (пуск "звезда-треугольник")**

**3 x 400 В, Хромоникелевая сталь 1.4301**

Присоединительный размер Rp 6"

| Тип продукта | Модель двигателя | Темп-соп | Мощность двигателя P <sub>2</sub> , кВт | 3 x 400 В звезда/треугольник № продукта | EUR     |
|--------------|------------------|----------|---|---|---------|
| SP 125-1-A   | MS 6T30          | ●        | 7,5                                     | 17A169A1                                | 4239,00 |
| SP 125-1     | MS 6T30          | ●        | 11                                      | 17A16901                                | 4721,00 |
| SP 125-2-AA  | MS 6T30          | ●        | 13                                      | 17A169B2                                | 5016,00 |
| SP 125-2-A   | MS 6T30          | ●        | 18,5                                    | 17A169A2                                | 5628,00 |
| SP 125-2     | MS 6T30          | ●        | 22                                      | 17A16902                                | 5815,00 |
| SP 125-3-AA  | MS 6T30          | ●        | 22                                      | 17A169B3                                | 6015,00 |
| SP 125-3-A   | MS 6T30          | ●        | 26                                      | 17A169A3                                | 6534,00 |
| SP 125-3     | MS 6T30          | ●        | 30                                      | 17A16903                                | 6883,00 |

**N = Хромоникелевая сталь 1.4401**

Группа продукта G 1

| Тип продукта | Модель двигателя | Темп-соп | Мощность двигателя P <sub>2</sub> , кВт | 3 x 400 В звезда/треугольник № продукта | EUR      |
|--------------|------------------|----------|---|---|----------|
| SP 125-1-AN  | MS 6REST30       | ●        | 7,5                                     | 17C169A1                                | 6305,00  |
| SP 125-1N    | MS 6REST30       | ●        | 11                                      | 17C16901                                | 7028,00  |
| SP 125-2-AAN | MS 6REST30       | ●        | 13                                      | 17C169B2                                | 7471,00  |
| SP 125-2-AN  | MS 6REST30       | ●        | 18,5                                    | 17C169A2                                | 8391,00  |
| SP 125-2N    | MS 6REST30       | ●        | 22                                      | 17C16902                                | 8671,00  |
| SP 125-3-AAN | MS 6REST30       | ●        | 22                                      | 17C169B3                                | 8970,00  |
| SP 125-3-AN  | MS 6REST30       | ●        | 26                                      | 17C169A3                                | 9749,00  |
| SP 125-3N    | MS 6REST30       | ●        | 30                                      | 17C16903                                | 10271,00 |

В комплект поставки входит смонтированный плоский кабель двигателя со свободными концами для заливной кабельной муфты (двигатели MS 6) Темперсоп = термодатчик для контроля температуры электродвигателя с помощью блока MP204.

● = Темперсоп установлен

○ = Темперсоп поставляется по желанию заказчика

В качестве принадлежности к электродвигателям MS 6 может поставляться температурный датчик Pt100 (см. раздел "Принадлежности")

Насос SP 125 в исполнении R из хромоникелевой стали DIN № 1.4539 поставляется по запросу.

**ПРИМЕЧАНИЕ:** цены на насосы с электродвигателями мощностью свыше 30 кВт предоставляются по запросу.

**SP 160 (прямой пуск)**

Многоступенчатый скважинный насос для перекачивания необработанной воды, понижения уровня грунтовых вод и повышения давления чистой, невязкой, неагрессивной жидкости, без абразивных и длинноволокнистых включений.

Насос полностью выполнен из нержавеющей стали DIN № 1.4301 (исполнение "N" - DIN № 1.4401, "R" - DIN № 1.4539).

Для установки насоса в горизонтальном положении требуется применять охлаждающий кожух (см. раздел "Принадлежности").

Насос оснащен встроенным обратным клапаном.

**3 x 400 В, Хромоникелевая сталь 1.4301**

Присоединительный размер Rp 6"

| Тип продукта | Модель двигателя | Темп-соп | Мощность двигателя P <sub>2</sub> , кВт | 3 x 400 В (прямой пуск) № продукта | EUR     |
|--------------|------------------|----------|---|------------------------------------|---------|
| SP 160-1-A   | MS 6T30          | ●        | 9,2                                     | 200219A1                           | 4400,00 |
| SP 160-1     | MS 6T30          | ●        | 13                                      | 20021901                           | 4760,00 |
| SP 160-2-AA  | MS 6T30          | ●        | 18,5                                    | 200219B2                           | 5377,00 |
| SP 160-2-A   | MS 6T30          | ●        | 22                                      | 200219A2                           | 5749,00 |
| SP 160-2     | MS 6T30          | ●        | 26                                      | 20021902                           | 6210,00 |
| SP 160-3-AA  | MS 6T30          | ●        | 30                                      | 200219B3                           | 6470,00 |

**SP 160 (пуск "звезда-треугольник")****3 x 400 В, Хромоникелевая сталь 1.4301**

Присоединительный размер Rp 6"

| Тип продукта | Модель двигателя | Темп-соп | Мощность двигателя P <sub>2</sub> , кВт | 3 x 400 В звезда/треугольник № продукта | EUR     |
|--------------|------------------|----------|---|---|---------|
| SP 160-1-A   | MS 6T30          | ●        | 9,2                                     | 200369A1                                | 4450,00 |
| SP 160-1     | MS 6T30          | ●        | 13                                      | 20036901                                | 4906,00 |
| SP 160-2-AA  | MS 6T30          | ●        | 18,5                                    | 200369B2                                | 5537,00 |
| SP 160-2-A   | MS 6T30          | ●        | 22                                      | 200369A2                                | 6030,00 |
| SP 160-2     | MS 6T30          | ●        | 26                                      | 20036902                                | 6572,00 |
| SP 160-3-AA  | MS 6T30          | ●        | 30                                      | 200369B3                                | 6822,00 |

В комплект поставки входит смонтированный плоский кабель двигателя со свободными концами для заливной кабельной муфты (двигатели MS 6)

Темпсop = термодатчик для контроля температуры электродвигателя с помощью блока MP204.

● = Темпсop установлен

○ = Темпсop поставляется по желанию заказчика

В качестве принадлежности к электродвигателям MS 6 может поставляться температурный датчик Pt100 (см. раздел "Принадлежности")

Насос SP 160 в исполнении R из хромоникелевой стали DIN № 1.4539 поставляется по запросу.

**ПРИМЕЧАНИЕ:** цены на насосы с электродвигателями мощностью свыше 30 кВт предоставляются по запросу.

**N = Хромоникелевая сталь 1.4401**

Группа продукта G 1

| Тип продукта | Модель двигателя | Темп-соп | Мощность двигателя P <sub>2</sub> , кВт | 3 x 400 В (прямой пуск) № продукта | EUR     |
|--------------|------------------|----------|---|------------------------------------|---------|
| SP 160-1-AN  | MS 6REST30       | ●        | 9,2                                     | 205219A1                           | 6323,00 |
| SP 160-1N    | MS 6REST30       | ●        | 13                                      | 20521901                           | 6978,00 |
| SP 160-2-AAN | MS 6REST30       | ●        | 18,5                                    | 205219B2                           | 7887,00 |
| SP 160-2-AN  | MS 6REST30       | ●        | 22                                      | 205219A2                           | 8596,00 |
| SP 160-2N    | MS 6REST30       | ●        | 26                                      | 20521902                           | 9374,00 |
| SP 160-3-AAN | MS 6REST30       | ●        | 30                                      | 205219B3                           | 9758,00 |

**N = Хромоникелевая сталь 1.4401**

Группа продукта G 1

| Тип продукта | Модель двигателя | Темп-соп | Мощность двигателя P <sub>2</sub> , кВт | 3 x 400 В звезда/треугольник № продукта | EUR      |
|--------------|------------------|----------|---|---|----------|
| SP 160-1-AN  | MS 6REST30       | ●        | 9,2                                     | 205369A1                                | 6690,00  |
| SP 160-1N    | MS 6REST30       | ●        | 13                                      | 20536901                                | 7305,00  |
| SP 160-2-AAN | MS 6REST30       | ●        | 18,5                                    | 205369B2                                | 8330,00  |
| SP 160-2-AN  | MS 6REST30       | ●        | 22                                      | 205369A2                                | 9077,00  |
| SP 160-2N    | MS 6REST30       | ●        | 26                                      | 20536902                                | 9710,00  |
| SP 160-3-AAN | MS 6REST30       | ●        | 30                                      | 205369B3                                | 10178,00 |

Цены указаны на условиях "склад-Москва" с учетом НДС.

Рекомендованные розничные цены.



**SP 215 (прямой пуск)**

Многоступенчатый скважинный насос для перекачивания необработанной воды, понижения уровня грунтовых вод и повышения давления чистой, невязкой, неагрессивной жидкости, без абразивных и длинноволокнистых включений. Насос полностью выполнен из нержавеющей стали DIN № 1.4301 (исполнение "N" - DIN № 1.4401, "R" - DIN № 1.4539). Для установки насоса в горизонтальном положении требуется применять охлаждающий кожух (см. раздел "Принадлежности"). Насос оснащен встроенным обратным клапаном.

**3 x 400 В, Хромоникелевая сталь 1.4301**

Присоединительный размер Rp 6"

| Тип продукта | Модель двигателя | Temp-соп | Мощность двигателя P <sub>2</sub> , кВт | 3 x 400 В звезда/треугольник № продукта | EUR     |
|--------------|------------------|----------|---|---|---------|
| SP 215-1-A   | MS 6T30          | ●        | 15                                      | 18A019A1                                | 4729,00 |
| SP 215-1     | MS 6T30          | ●        | 18,5                                    | 18A01901                                | 5253,00 |
| SP 215-2-AA  | MS 6T30          | ●        | 30                                      | 18A219B2                                | 6341,00 |

**N = Хромоникелевая сталь 1.4401**

Группа продукта G 1

| Тип продукта | Модель двигателя | Temp-соп | Мощность двигателя P <sub>2</sub> , кВт | 3 x 400 В звезда/треугольник № продукта | EUR     |
|--------------|------------------|----------|---|---|---------|
| SP 215-1-AN  | MS 6REST30       | ●        | 15                                      | 18C019A1                                | 7137,00 |
| SP 215-1N    | MS 6REST30       | ●        | 18,5                                    | 18C01901                                | 8005,00 |
| SP 215-2-AAN | MS 6REST30       | ●        | 30                                      | 18C219B2                                | 9654,00 |

**SP 215 (пуск "звезда-треугольник")**

**3 x 400 В, Хромоникелевая сталь 1.4301**

Присоединительный размер Rp 6"

| Тип продукта | Модель двигателя | Temp-соп | Мощность двигателя P <sub>2</sub> , кВт | 3 x 400 В звезда/треугольник № продукта | EUR     |
|--------------|------------------|----------|---|---|---------|
| SP 215-1-A   | MS 6T30          | ●        | 15                                      | 18A169A1                                | 5014,00 |
| SP 215-1     | MS 6T30          | ●        | 18,5                                    | 18A16901                                | 5565,00 |
| SP 215-2-AA  | MS 6T30          | ●        | 30                                      | 18A369B2                                | 6685,00 |

**N = Хромоникелевая сталь 1.4401**

Группа продукта G 1

| Тип продукта | Модель двигателя | Temp-соп | Мощность двигателя P <sub>2</sub> , кВт | 3 x 400 В звезда/треугольник № продукта | EUR     |
|--------------|------------------|----------|---|---|---------|
| SP 215-1-AN  | MS 6REST30       | ●        | 15                                      | 18C169A1                                | 7469,00 |
| SP 215-1N    | MS 6REST30       | ●        | 18,5                                    | 18C16901                                | 8294,00 |
| SP 215-2-AAN | MS 6REST30       | ●        | 30                                      | 18C369B2                                | 9534,00 |

В комплект поставки входит смонтированный плоский кабель двигателя со свободными концами для заливной кабельной муфты (двигатели MS 6) Tempсоп = термодатчик для контроля температуры электродвигателя с помощью блока MP204.

● = Tempсоп установлен

○ = Tempсоп поставляется по желанию заказчика

В качестве принадлежности к электродвигателям MS 6 может поставляться температурный датчик Pt100 (см. раздел "Принадлежности")

Насос SP 215 в исполнении R из хромоникелевой стали DIN № 1.4539 поставляется по запросу.

**ПРИМЕЧАНИЕ:** цены на насосы с электродвигателями мощностью свыше 30 кВт предоставляются по запросу.



**SP 3A - N** Хромоникелевая сталь 1.4401

Группа продукта G 2

| Тип продукта | Тип двигателя | Темрсон | Мощность двигателя<br>P <sub>2</sub> , кВт | 3 x 400 В<br>№ продукта | EUR     |
|--------------|---------------|---------|--|-------------------------|---------|
| SP 3A - 6N   | MS 4000 R     | ●       | 0,75                                       | 10201906                | 1700,00 |
| SP 3A - 9N   | MS 4000 R     | ●       | 0,75                                       | 10201909                | 1750,00 |
| SP 3A - 12N  | MS 4000 R     | ●       | 0,75                                       | 10201912                | 1800,00 |
| SP 3A - 15N  | MS 4000 R     | ●       | 1,1  | 10201915                | 1869,00 |
| SP 3A - 18N  | MS 4000 R     | ●       | 1,1  | 10201918                | 1917,00 |
| SP 3A - 22N  | MS 4000 R     | ●       | 1,5  | 10201922                | 1989,00 |
| SP 3A - 25N  | MS 4000 R     | ●       | 1,5  | 10201925                | 2038,00 |
| SP 3A - 29N  | MS 4000 R     | ●       | 2,2  | 10201929                | 2136,00 |
| SP 3A - 33N  | MS 4000 R     | ●       | 2,2  | 10201933                | 3153,00 |
| SP 3A - 39N  | MS 4000 R     | ●       | 3,0  | 10201939                | 3473,00 |
| SP 3A - 45N  | MS 4000 R     | ●       | 3,0  | 10201945                | 3721,00 |
| SP 3A - 52N  | MS 4000 R     | ●       | 4,0  | 10201952                | 4170,00 |
| SP 3A - 60N  | MS 4000 R     | ●       | 4,0  | 10201960                | 4449,00 |

**SP 5A - N** Хромоникелевая сталь 1.4401

Группа продукта G 2

| Тип продукта | Тип двигателя | Темрсон | Мощность двигателя<br>P <sub>2</sub> , кВт | 3 x 400 В<br>№ продукта | EUR     |
|--------------|---------------|---------|--|-------------------------|---------|
| SP 5A - 4N   | MS 4000 R     | ●       | 0,75                                       | 05201904                | 1674,00 |
| SP 5A - 6N   | MS 4000 R     | ●       | 0,75                                       | 05201906                | 1706,00 |
| SP 5A - 8N   | MS 4000 R     | ●       | 0,75                                       | 05201908                | 1739,00 |
| SP 5A - 12N  | MS 4000 R     | ●       | 1,1  | 05201912                | 1825,00 |
| SP 5A - 17N  | MS 4000 R     | ●       | 1,5  | 05201917                | 1909,00 |
| SP 5A - 21N  | MS 4000 R     | ●       | 2,2  | 05201921                | 2008,00 |
| SP 5A - 25N  | MS 4000 R     | ●       | 2,2  | 05201925                | 2077,00 |
| SP 5A - 33N  | MS 4000 R     | ●       | 3,0  | 05201933                | 2330,00 |
| SP 5A - 38N  | MS 4000 R     | ●       | 4,0  | 05201938                | 4075,00 |
| SP 5A - 44N  | MS 4000 R     | ●       | 4,0  | 05201944                | 4403,00 |
| SP 5A - 52N  | MS 4000 R     | ●       | 5,5  | 05261952                | 5416,00 |
| SP 5A - 60N  | MS 4000 R     | ●       | 5,5  | 05261960                | 5853,00 |

18

**SP 8A - N** Хромоникелевая сталь 1.4401

Группа продукта G 2

| Тип продукта | Тип двигателя | Темрсон | Мощность двигателя<br>P <sub>2</sub> , кВт | 3 x 400 В<br>№ продукта | EUR     |
|--------------|---------------|---------|--|-------------------------|---------|
| SP 8A - 5N   | MS 4000 R     | ●       | 0,75                                       | 11621905                | 1813,00 |
| SP 8A - 7N   | MS 4000 R     | ●       | 1,1  | 11621907                | 1971,00 |
| SP 8A - 10N  | MS 4000 R     | ●       | 1,5  | 11621910                | 2182,00 |
| SP 8A - 12N  | MS 4000 R     | ●       | 2,2  | 11621912                | 2350,00 |
| SP 8A - 15N  | MS 4000 R     | ●       | 2,2  | 11621915                | 2557,00 |
| SP 8A - 18N  | MS 4000 R     | ●       | 3,0  | 11621918                | 3140,00 |
| SP 8A - 21N  | MS 4000 R     | ●       | 4,0  | 11621921                | 3485,00 |
| SP 8A - 25N  | MS 4000 R     | ●       | 4,0  | 11621925                | 3578,00 |
| SP 8A - 30N  | MS 4000 R     | ●       | 5,5  | 11261930                | 4402,00 |
| SP 8A - 37N  | MS 4000 R     | ●       | 5,5  | 11261937                | 4890,00 |
| SP 8A - 44N  | MS 4000 R     | ●       | 7,5  | 11261k44                | 5866,00 |
| SP 8A - 44N  | MS 6000 R     | ●       | 7,5  | 11621944                | 6223,00 |
| SP 8A - 50N  | MS 4000 R     | ●       | 7,5  | 11261k50                | 6402,00 |
| SP 8A - 50N  | MS 6000 R     | ●       | 7,5  | 11621950                | 6663,00 |

В комплект поставки входит смонтированный плоский кабель двигателя со штекером подразъемную кабельную муфту Грундфос либо кабель с голыми концами для заливной кабельной муфты (двигатели MS6000)

Темрсон = термодатчик для контроля температуры электродвигателя с помощью блока MP204

● = Темрсон установлен

○ = Темрсон поставляется по желанию заказчика

Двигатель MS 6000 может комплектоваться датчиком температуры типа PT 100 (см. раздел "Принадлежности").

Насосы серий SP 5A и SP 8A в исполнении R из хромоникелевой стали DIN № 1.4539 поставляется по запросу.

Цены указаны на условиях "склад-Москва" с учетом НДС.

Рекомендованные розничные цены.



### Погружные насосы для агрессивных жидкостей

**SP 3 A-NE - SP 17 NE**

Хромоникелевая сталь 1.4401

Группа продукта G 2

| Тип продукта                              | Модель двигателя | Темрсон | Мощность двигателя<br>P <sub>2</sub> , кВт | 3 x 400 В<br>(прямой пуск)<br>№ продукта | EUR     |
|---|------------------|---------|--|--|---------|
| <b>Присоединительный размер Rp 1 1/2"</b> |                  |         |  |  |         |
| SP 3A - 6 NE                              | MS 4000 RE       | ●       | 0,75                                       | 10221906                                 | 1789,00 |
| SP 3A - 9 NE                              | MS 4000 RE       | ●       | 0,75                                       | 10221909                                 | 1867,00 |
| SP 3A - 12 NE                             | MS 4000 RE       | ●       | 0,75                                       | 10221912                                 | 1901,00 |
| SP 3A - 15 NE                             | MS 4000 RE       | ●       | 1,1  | 10221915                                 | 1978,00 |
| SP 3A - 18 NE                             | MS 4000 RE       | ●       | 1,1  | 10221918                                 | 2039,00 |
| SP 3A - 22 NE                             | MS 4000 RE       | ●       | 1,5  | 10221922                                 | 2117,00 |
| SP 3A - 25 NE                             | MS 4000 RE       | ●       | 1,5  | 10221925                                 | 2172,00 |
| SP 3A - 29 NE                             | MS 4000 RE       | ●       | 2,2  | 10221929                                 | 2311,00 |
| <b>Присоединительный размер Rp 1 1/2"</b> |                  |         |  |  |         |
| SP 5A - 4 NE                              | MS 4000 RE       | ●       | 0,75                                       | 05221904                                 | 1762,00 |
| SP 5A - 6 NE                              | MS 4000 RE       | ●       | 0,75                                       | 05221906                                 | 1818,00 |
| SP 5A - 8 NE                              | MS 4000 RE       | ●       | 0,75                                       | 05221908                                 | 1854,00 |
| SP 5A - 12 NE                             | MS 4000 RE       | ●       | 1,1  | 05221912                                 | 1953,00 |
| SP 5A - 17 NE                             | MS 4000 RE       | ●       | 1,5  | 05221917                                 | 2056,00 |
| SP 5A - 21 NE                             | MS 4000 RE       | ●       | 2,2  | 05221921                                 | 2287,00 |
| SP 5A - 25 NE                             | MS 4000 RE       | ●       | 2,2  | 05221925                                 | 2365,00 |
| SP 5A - 33 NE                             | MS 4000 RE       | ●       | 3  | 05221933                                 | 2793,00 |
| <b>Присоединительный размер Rp 2"</b>     |                  |         |  |  |         |
| SP 8A - 5 NE                              | MS 4000 RE       | ●       | 0,75                                       | 11221905                                 | 1923,00 |
| SP 8A - 7 NE                              | MS 4000 RE       | ●       | 1,1  | 11221907                                 | 2099,00 |
| SP 8A - 10 NE                             | MS 4000 RE       | ●       | 1,5  | 11221910                                 | 2335,00 |
| SP 8A - 12 NE                             | MS 4000 RE       | ●       | 2,2  | 11221912                                 | 2526,00 |
| SP 8A - 15 NE                             | MS 4000 RE       | ●       | 2,2  | 11221915                                 | 2759,00 |
| SP 8A - 18 NE                             | MS 4000 RE       | ●       | 3  | 11221918                                 | 3043,00 |
| SP 8A - 21 NE                             | MS 4000 RE       | ●       | 4  | 11221921                                 | 3450,00 |
| SP 8A - 25 NE                             | MS 4000 RE       | ●       | 4  | 11221925                                 | 3762,00 |
| <b>Присоединительный размер Rp 2 1/2"</b> |                  |         |  |  |         |
| SP 17 - 1 NE                              | MS 4000 RE       | ●       | 0,75                                       | 12C91901                                 | 2217,00 |
| SP 17 - 2 NE                              | MS 4000 RE       | ●       | 1,1  | 12C91902                                 | 2424,00 |
| SP 17 - 3 NE                              | MS 4000 RE       | ●       | 2,2  | 12C91903                                 | 2659,00 |
| SP 17 - 4 NE                              | MS 4000 RE       | ●       | 2,2  | 12C91904                                 | 2841,00 |
| SP 17 - 5 NE                              | MS 4000 RE       | ●       | 3  | 12C91905                                 | 3176,00 |
| SP 17 - 6 NE                              | MS 4000 RE       | ●       | 4  | 12C91906                                 | 3620,00 |
| SP 17 - 7 NE                              | MS 4000 RE       | ●       | 4  | 12C91907                                 | 3798,00 |
| SP 17 - 8 NE                              | MS 4000 RE       | ●       | 5,5  | 12C91908                                 | 4184,00 |
| SP 17 - 9 NE                              | MS 4000 RE       | ●       | 5,5  | 12C91909                                 | 4368,00 |
| SP 17 - 10 NE                             | MS 4000 RE       | ●       | 5,5  | 12C91910                                 | 4550,00 |

Кабель электродвигателя не входит в комплект, указанный выше в колонке "№ продукта".

Обратный клапан в корпусе насоса не предусмотрен.

Насос с однофазным двигателем поставляется по запросу.

Защита электродвигателя и защита от работы всухую осуществляется с помощью модуля CU 3 или шкафа управления HydroControl SPCU 3.

Для защиты от работы всухую погружные электроды и соединительные кабели не требуются.

Темрсон = термодатчик для контроля температуры электродвигателя с помощью блоков MTP 75 или CU 3.

● = Темрсон установлен

Цены указаны на условиях "склад-Москва" с учетом НДС.  
Рекомендованные розничные цены.



## Скважинный насос MP1 (диаметр 2") для отбора проб

Группа продукта G 2

| Тип продукта  | Исполнение                                     | Длина кабеля | № продукта | EUR            |
|---|--|--------------|------------|----------------|
| <b>MP 1 скважинный насос с кабелем и штекерным электроразъемом</b>                            | из хромоникелевой стали<br>3 x 220 В, 0-400 Гц | 20 м         | 95065395   | <b>1818,00</b> |
|   |  | 40 м         | 95065397   | <b>2085,00</b> |
|   |  | 60 м         | 95065399   | <b>2352,00</b> |
|   |  | 90 м         | 95065402   | <b>2753,00</b> |
| <b>MP 1 скважинный насос с кабелем и штекерным электроразъемом, кабель намотан на катушку</b> | из хромоникелевой стали<br>3 x 220 В, 0-400 Гц | 20 м         | 1A108401   | <b>3927,00</b> |
|   |  | 40 м         | 1A108400   | <b>4449,00</b> |
|   |  | 60 м         | 1A108410   | <b>5011,00</b> |
|   |  | 90 м         | 1A108411   | <b>5835,00</b> |

**ВНИМАНИЕ! Насос MP1 может эксплуатироваться только вместе с блоком ВМ1!**

Группа продукта Z

| Тип продукта                                   | Исполнение  | № продукта | EUR                   |
|--|---|------------|-----------------------|
| <b>Преобразователь частоты MP1 Invertor</b>    | 400 Гц, в комплекте с пластиковым чемоданом, 1 x 220-230 В 50/60 Гц, и сетевым кабелем длиной 1,5 м.<br><b>Внимание: Насос MP1 может эксплуатироваться только вместе с преобразователем частоты</b> | 96824721   | <b>2300,00</b>        |
| <b>Охлаждающий кожух для MP 1</b>              | из хромоникелевой стали 1.4401, необходим для эксплуатации, начиная с диаметра скважины 3"  | 1A108405   | <b>307,00</b>         |
| <b>Стояк насоса DN 20 PN 10</b>                | Соединение через муфту с трапецеидальной резьбой и уплотнительным кольцом круглого сечения<br>Материал: PVC-U   | 1,0 м      | 00ID9083 <b>46,00</b> |
|  |   | 2,0 м      | 00ID9084 <b>53,00</b> |
| <b>Переходник</b>                              | со шлангом длиной 1,0 м для взятия проб   | 00ID9091   | <b>152,00</b>         |
| <b>Муфта</b>                                   | из хромоникелевой стали 1.4401, для соединения насоса MP 1 со стояком   | 1A108404   | <b>36,00</b>          |
| <b>Муфта для шланга</b>                        | из хромоникелевой стали, для соединения насоса MP 1 со шлангом Ø 16 мм  | 1A108403   | <b>100,00</b>         |
| <b>Хомуты</b>                                  | хомут для крепления кабеля электродвигателя и грузоподъемного троса к стояку насоса, материал: полиамид (100 шт. в упаковке)  | 91070125   | <b>12,00</b>          |
| <b>Стальной трос*</b>                          | хромоникелевая сталь, грузоподъемность 100 кг   | 00ID8957   | <b>1,65</b>           |
| <b>Зажимы для троса</b>                        | хромоникелевая сталь, для каждой проушины необходимо 2 шт.  | 00ID8960   | <b>1,45</b>           |
| <b>Комплект быстроизнашивающихся запчастей</b> | в одном ящике находится комплект для двух ступеней насоса и защитные перчатки   | 1A108408   | <b>238,00</b>         |
| <b>Генератор тока</b>                          | ГЕКО 3001 Е-А / ННВА с одно-цилиндровым 4-х тактным бензиновым двигателем, 1 x 230 В, 50 Гц, 3 кВА, 13 А, IP 54, масса около 48 кг  | 91073278   | <b>3162,00</b>        |

\* - стоимость указана за 1 м. Длина троса в заказе должна быть кратна 50 м.

Группа продукта G 2

| Тип продукта   | Исполнение   | № продукта | EUR             |
|--|--|------------|-----------------|
| <b>Комплект MP 1 для мобильной эксплуатации насоса</b> | Состоит из: погружного насоса MP 1 с кабельной катушкой, запираемого на замок ящика преобразователя частоты, охлаждающего кожуха, приспособления для монтажа, муфты для соединения насоса MP 1 со стояком из ПВХ, муфты со шлангом длиной 1,5 м, 100 шт. хомутов, комплекта быстроизнашивающихся запчастей, заправочного шприца для электродвигателя MP 1, рулона тефлоновой ленты |            |                 |
| <b>Вышеуказанный комплект вместе с трубопроводами:</b> |  |            |                 |
| <b>Комплект 40/1 для монтажа на глубине до 40 м</b>    | 19 шт. стояков из PVC-U, DN 20, 2,0 м и 2 шт. 1,0 м  | 1AZ05403   | <b>7753,00</b>  |
| <b>Комплект 60/1 для монтажа на глубине до 60 м</b>    | 29 шт. стояков из PVC-U, DN 20, 2,0 м и 2 шт. 1,0 м  | 1A108413   | <b>8392,00</b>  |
| <b>Комплект 90/1 для монтажа на глубине до 90 м</b>    | 44 шт. стояков из PVC-U, DN 20, 2,0 м и 2 шт. 1,0 м  | 1A108415   | <b>10029,00</b> |

Цены указаны на условиях "склад-Москва" с учетом НДС.  
Рекомендованные розничные цены.

### Погружные насосы диаметром 3" для агрессивных жидкостей SQE 2-NE, SQE 5-NE

Хромоникелевая сталь 1.4401

без кабеля электродвигателя

Группа продукта G 2

| Тип продукта                          | Модель двигателя | Мощность двигателя P <sub>2</sub> , кВт | 1 x 200-240 В<br>№ продукта | EUR            |
|---------------------------------------|------------------|---|-----------------------------|----------------|
| <b>Присоединение насоса Rp 1 1/4"</b> |                  |   |                             |                |
| <b>SQE 2 - 35 NE</b>                  | MSE 3-NE         | 0,1-0,63                                | 96160709                    | <b>1195,00</b> |
| <b>SQE 2 - 50 NE</b>                  | MSE 3-NE         | 0,1-0,63                                | 96160710                    | <b>1274,00</b> |
| <b>SQE 2 - 65 NE</b>                  | MSE 3-NE         | 0,7-1,05                                | 96160711                    | <b>1405,00</b> |
| <b>SQE 2 - 75 NE</b>                  | MSE 3-NE         | 0,7-1,05                                | 96160712                    | <b>1573,00</b> |
| <b>SQE 2 - 90 NE</b>                  | MSE 3-NE         | 1,1-1,73                                | 96160713                    | <b>1953,00</b> |
| <b>SQE 2 - 105 NE</b>                 | MSE 3-NE         | 1,1-1,73                                | 96160714                    | <b>2020,00</b> |
| <b>SQE 2 - 115 NE</b>                 | MSE 3-NE         | 1,1-1,73                                | 96160715                    | <b>2090,00</b> |
| <b>Присоединение насоса Rp 1 1/2"</b> |                  |   |                             |                |
| <b>SQE 5 - 15 NE</b>                  | MSE 3-NE         | 0,1-0,63                                | 96160723                    | <b>1373,00</b> |
| <b>SQE 5 - 25 NE</b>                  | MSE 3-NE         | 0,1-0,63                                | 96160724                    | <b>1421,00</b> |
| <b>SQE 5 - 35 NE</b>                  | MSE 3-NE         | 0,7-1,05                                | 96160725                    | <b>1472,00</b> |
| <b>SQE 5 - 45 NE</b>                  | MSE 3-NE         | 0,7-1,05                                | 96160726                    | <b>1739,00</b> |
| <b>SQE 5 - 55 NE</b>                  | MSE 3-NE         | 1,1-1,73                                | 96160727                    | <b>2194,00</b> |
| <b>SQE 5 - 65 NE</b>                  | MSE 3-NE         | 1,1-1,73                                | 96160728                    | <b>2208,00</b> |

Кабель электродвигателя не входит в комплект (см. раздел "Принадлежности").

В корпусе насоса предусмотрен обратный клапан; по требованию насос поставляется без клапана.

Защита электродвигателя, контроль температуры и защита от работы "всухую" осуществляется с помощью модуля CU 300.

Для защиты от работы "всухую" погружные электроды и соединительные кабели не требуются.

**Hydro MPC / Hydro Multi-E с насосами CR(E) 1, 3**

Компактная установка повышения давления с насосами типа CR / CRE, смонтированными на общей раме, с выполненной разводкой труб, электромонтажом и заводской регулировкой. Комплектуется шкафом управления.

Настройка установок Hydro Multi-E осуществляется с пульта R100.

Максимальное рабочее давление установок Hydro MPC 16 бар / Hydro Multi-E 10 бар.

Температура окружающей среды: 0 - 40°C

Диапазон мощности:

0,37 - 2,2 кВт на один насос

Класс защиты: IP 54

Сетевое питание:

3 x 380 В, 50 Гц

Тип включения: до 4 кВт - напрямую, для E, EF-установок - мягкий пуск.

Hydro Multi-E: все насосы с регулируемой скоростью вращения. Рекомендуется для систем с переменным давлением на входе в насосную установку

Регулирование S: насосы работают с постоянной производительностью.

Регулирование ES: один насос типа E с регулируемой скоростью вращения, остальные насосы подключаются каскадно.

Регулирование E: все насосы с регулируемой скоростью вращения. Рекомендуется для систем с переменным давлением на входе в насосную установку.

Регулирование F: производительность одного насоса регулируется внешним частотным преобразователем. При очередном запуске производится смена регулируемого насоса.

Регулирование EF: производительность каждого насоса регулируется отдельным внешним частотным преобразователем.

Рекомендуется для систем с переменным давлением на входе в насосную установку.



**Защита от "сухого хода" и мембранный бачок входят в комплект поставки.**

Группа продукта H

| Тип продукта   | Мощность двигателя P <sub>2</sub> , кВт на 1 насос | Multi-E    |         | EUR S      |          | EUR ES     |          | EUR E      |          | EUR F      |          | EUR EF     |          | EUR |
|----------------|--|------------|---------|------------|----------|------------|----------|------------|----------|------------|----------|------------|----------|-----|
|                |  | № продукта |         | № продукта |          | № продукта |          | № продукта |          | № продукта |          | № продукта |          |     |
| 2 CR(E) 1 - 3  | 0,37   | -          | -       | -          | -        | -          | -        | -          | -        | -          | -        | -          | -        | -   |
| 2 CR(E) 1 - 7  | 0,37   | 95044383   | 5484,00 | -          | -        | -          | -        | -          | -        | -          | -        | -          | -        | -   |
| 2 CR(E) 1 - 11 | 0,55   | 95044380   | 5506,00 | -          | -        | -          | -        | -          | -        | -          | -        | -          | -        | -   |
| 2 CR(E) 1 - 15 | 0,75   | 95044381   | 5530,00 | -          | -        | -          | -        | -          | -        | -          | -        | -          | -        | -   |
| 2 CR(E) 1 - 19 | 1,1  | -          | -       | -          | -        | -          | -        | -          | -        | -          | -        | -          | -        | -   |
| 2 CR(E) 3 - 5  | 0,37   | 95044387   | 5653,00 | 95044662   | 7597,00  | 95044374   | 8641,00  | 95044500   | 9622,00  | -          | -        | -          | -        | -   |
| 2 CR(E) 3 - 7  | 0,55   | 95044388   | 5720,00 | 95044663   | 7604,00  | 95045115   | 8747,00  | 95044501   | 9765,00  | -          | -        | 95044947   | 11686,00 | -   |
| 2 CR(E) 3 - 10 | 0,75   | 95044385   | 5853,00 | 95044664   | 7732,00  | 95045116   | 8942,00  | 95044502   | 9993,00  | -          | -        | 95044948   | 11974,00 | -   |
| 2 CR(E) 3 - 15 | 1,1  | 95044386   | 5964,00 | 95044665   | 7974,00  | 95045117   | 9248,00  | 95044503   | 10334,00 | -          | -        | 95044949   | 12379,00 | -   |
| 2 CR(E) 3 - 19 | 1,5  | -          | -       | 95044666   | 8250,00  | 95045118   | 9894,00  | 95044504   | 11364,00 | -          | -        | 95044950   | 12807,00 | -   |
| 2 CR(E) 3 - 23 | 2,2  | -          | -       | 95044667   | 8345,00  | 95045119   | 10274,00 | 95044505   | 12006,00 | -          | -        | 95044951   | 13157,00 | -   |
| 3 CR(E) 1 - 7  | 0,37   | 95044406   | 7480,00 | -          | -        | -          | -        | -          | -        | -          | -        | -          | -        | -   |
| 3 CR(E) 1 - 11 | 0,55   | 95044403   | 7516,00 | -          | -        | -          | -        | -          | -        | -          | -        | -          | -        | -   |
| 3 CR(E) 1 - 15 | 0,75   | 95044404   | 7551,00 | -          | -        | -          | -        | -          | -        | -          | -        | -          | -        | -   |
| 3 CR(E) 1 - 19 | 1,1  | -          | -       | -          | -        | -          | -        | -          | -        | -          | -        | -          | -        | -   |
| 3 CR(E) 3 - 5  | 0,37   | 95044410   | 7745,00 | 95044668   | 9406,00  | 95045120   | 10437,00 | 95044506   | 12127,00 | -          | -        | -          | -        | -   |
| 3 CR(E) 3 - 7  | 0,55   | 95044411   | 7834,00 | 95044669   | 9429,00  | 95045121   | 10584,00 | 95044507   | 12339,00 | -          | -        | 95044952   | 13668,00 | -   |
| 3 CR(E) 3 - 10 | 0,75   | 95044408   | 8034,00 | 95044670   | 9628,00  | 95045122   | 10871,00 | 95044508   | 12678,00 | -          | -        | 95044953   | 14101,00 | -   |
| 3 CR(E) 3 - 15 | 1,1  | 95044409   | 8234,00 | 95044671   | 9994,00  | 95045123   | 11329,00 | 95044509   | 13184,00 | -          | -        | 95044954   | 14708,00 | -   |
| 3 CR(E) 3 - 19 | 1,5  | -          | -       | 95044672   | 10408,00 | 95045124   | 12151,00 | 95044510   | 14714,00 | -          | -        | 95044955   | 15351,00 | -   |
| 3 CR(E) 3 - 23 | 2,2  | -          | -       | 95044673   | 10559,00 | 95045125   | 12616,00 | 95044511   | 15668,00 | -          | -        | 95044956   | 15875,00 | -   |
| 4 CR(E) 1 - 7  | 0,37   | -          | -       | -          | -        | -          | -        | -          | -        | -          | -        | -          | -        | -   |
| 4 CR(E) 1 - 11 | 0,55   | -          | -       | -          | -        | -          | -        | -          | -        | -          | -        | -          | -        | -   |
| 4 CR(E) 1 - 15 | 0,75   | -          | -       | -          | -        | -          | -        | -          | -        | -          | -        | -          | -        | -   |
| 4 CR(E) 1 - 19 | 1,1  | -          | -       | -          | -        | -          | -        | -          | -        | -          | -        | -          | -        | -   |
| 4 CR(E) 3 - 5  | 0,37   | -          | -       | 95044674   | 11207,00 | 95044375   | 12269,00 | 95044512   | 14371,00 | -          | -        | -          | -        | -   |
| 4 CR(E) 3 - 7  | 0,55   | -          | -       | 95044675   | 11245,00 | 95045126   | 12458,00 | 95044513   | 14651,00 | -          | -        | 95044957   | 15651,00 | -   |
| 4 CR(E) 3 - 10 | 0,75   | -          | -       | 95044676   | 11514,00 | 95045127   | 12839,00 | 95044514   | 15098,00 | -          | -        | 95044958   | 16229,00 | -   |
| 4 CR(E) 3 - 15 | 1,1  | -          | -       | 95044677   | 12000,00 | 95045128   | 13452,00 | 95044515   | 15766,00 | -          | -        | 95044959   | 17038,00 | -   |
| 4 CR(E) 3 - 19 | 1,5  | -          | -       | 95044678   | 12548,00 | 95045129   | 14453,00 | 95044516   | 17074,00 | -          | -        | 95044960   | 18315,00 | -   |
| 4 CR(E) 3 - 23 | 2,2  | -          | -       | 95044679   | 12753,00 | 95045130   | 15004,00 | 95044517   | 18664,00 | -          | -        | 95044961   | 19249,00 | -   |
| 5 CR 3 - 5     | 0,37   | -          | -       | 95044680   | 13201,00 | -          | -        | -          | -        | -          | 95045275 | 18359,00   | -        | -   |
| 5 CR 3 - 7     | 0,55   | -          | -       | 95044681   | 13258,00 | -          | -        | -          | -        | -          | 95045276 | 18499,00   | -        | -   |
| 5 CR 3 - 10    | 0,75   | -          | -       | 95044682   | 13603,00 | -          | -        | -          | -        | -          | 95045277 | 19106,00   | -        | -   |
| 5 CR 3 - 15    | 1,1  | -          | -       | 95044683   | 14218,00 | -          | -        | -          | -        | -          | 95045278 | 20004,00   | -        | -   |
| 5 CR 3 - 19    | 1,5  | -          | -       | 95044684   | 14912,00 | -          | -        | -          | -        | -          | 95045279 | 20532,00   | -        | -   |
| 5 CR 3 - 23    | 2,2  | -          | -       | 95044685   | 15177,00 | -          | -        | -          | -        | -          | -        | -          | -        | -   |
| 6 CR 3 - 5     | 0,37   | -          | -       | 95044686   | 15196,00 | -          | -        | -          | -        | -          | -        | -          | -        | -   |
| 6 CR 3 - 7     | 0,55   | -          | -       | 95044687   | 15271,00 | -          | -        | -          | -        | -          | 95045280 | 20109,00   | -        | -   |
| 6 CR 3 - 10    | 0,75   | -          | -       | 95044688   | 15691,00 | -          | -        | -          | -        | -          | 95045281 | 20511,00   | -        | -   |
| 6 CR 3 - 15    | 1,1  | -          | -       | 95044689   | 16436,00 | -          | -        | -          | -        | -          | 95045282 | 21470,00   | -        | -   |
| 6 CR 3 - 19    | 1,5  | -          | -       | 95044690   | 17276,00 | -          | -        | -          | -        | -          | 95045283 | 22536,00   | -        | -   |
| 6 CR 3 - 23    | 2,2  | -          | -       | 95044691   | 17601,00 | -          | -        | -          | -        | -          | 95045284 | 23150,00   | -        | -   |

**Внимание!** Станции Hydro-Multi-E настраиваются с помощью пульта дистанционного управления R100.

Для работы установки необходим мембранный бак соответствующего объема. Мембранный бак должен быть заказан дополнительно.

Цены указаны на условиях "склад-Москва" с учетом НДС.

Рекомендованные розничные цены.



### Hydro MPC / Hydro Multi-E с насосами CR(E) 5

Компактная установка повышения давления с насосами типа CR / CRE, смонтированными на общей раме, с выполненной разводкой труб, электромонтажом и заводской регулировкой. Комплектуется шкафом управления.

Настройка установок Hydro Multi-E осуществляется с пульта R100.

Максимальное рабочее давление установок Hydro MPC 16 бар / Hydro Multi-E 10 бар.

Температура окружающей среды: 0 - 40°C

Диапазон мощности: 0,5 - 4 кВт на один насос

Класс защиты: IP 54

Сетевое питание: 3 x 380 В, 50 Гц

Тип включения: до 4 кВт - напрямую, для E, EF-установок - мягкий пуск.

Hydro Multi-E: все насосы с регулируемой скоростью вращения. Рекомендуется для систем с переменным давлением на входе в насосную установку.

Регулирование S: насосы работают с постоянной производительностью.

Регулирование ES: один насос типа E с регулируемой скоростью вращения, остальные насосы подключаются каскадно.

Регулирование E: все насосы с регулируемой скоростью вращения. Рекомендуется для систем с переменным давлением на входе в насосную установку.

Регулирование F: производительность одного насоса регулируется внешним частотным преобразователем. При очередном запуске производится смена регулируемого насоса.

Регулирование EF: производительность каждого насоса регулируется отдельным внешним частотным преобразователем. Рекомендуется для систем с переменным давлением на входе в насосную установку.

### Защита от "сухого хода" и мембранный бак входят в комплект поставки.

Группа продукта H

| Тип продукта   | Мощность двигателя P <sub>2</sub> , кВт на 1 насос | Multi-E    | EUR      | S          | EUR      | ES         | EUR      | E          | EUR      | F          | EUR      | EF         | EUR      |
|----------------|--|------------|----------|------------|----------|------------|----------|------------|----------|------------|----------|------------|----------|
|                |  | № продукта |          | № продукта |          | № продукта |          | № продукта |          | № продукта |          | № продукта |          |
| 2 CR(E) 5 - 2  | 0,37   | -          | -        | -          | -        | -          | -        | -          | -        | -          | -        | -          | -        |
| 2 CR(E) 5 - 4  | 0,55   | 95044391   | 5920,00  | 95044692   | 7580,00  | 95045131   | 8652,00  | 95044518   | 9673,00  | -          | -        | 95044962   | 11702,00 |
| 2 CR(E) 5 - 5  | 0,75   | 95044392   | 5931,00  | 95044693   | 7694,00  | 95045132   | 8756,00  | 95044519   | 9803,00  | -          | -        | 95044963   | 11910,00 |
| 2 CR(E) 5 - 8  | 1,1  | 95044393   | 5964,00  | 95044694   | 7871,00  | 95045133   | 8915,00  | 95044520   | 9984,00  | -          | -        | 95044964   | 12183,00 |
| 2 CR(E) 5 - 10 | 1,5  | 95044389   | 7774,00  | 95044695   | 8164,00  | 95045134   | 9487,00  | 95044521   | 10924,00 | -          | -        | 95044965   | 12544,00 |
| 2 CR(E) 5 - 16 | 2,2  | 95044390   | 7891,00  | 95044696   | 8631,00  | 95045135   | 10128,00 | 95044522   | 11839,00 | -          | -        | 95044966   | 13128,00 |
| 2 CR(E) 5 - 20 | 3  | -          | -        | 95044697   | 9017,00  | 95045136   | 10643,00 | 95044523   | 12566,00 | -          | -        | 95044967   | 13690,00 |
| 2 CR(E) 5 - 22 | 4  | -          | -        | 95044698   | 9256,00  | 95045137   | 10966,00 | 95044524   | 13119,00 | -          | -        | 95044968   | 14046,00 |
| 3 CR(E) 5 - 4  | 0,55   | 95044414   | 8145,00  | 95044699   | 9747,00  | 95045138   | 10950,00 | 95044525   | 12352,00 | -          | -        | 95044969   | 13523,00 |
| 3 CR(E) 5 - 5  | 0,75   | 96640444   | 8156,00  | 95044700   | 9917,00  | 95045139   | 11107,00 | 95044526   | 12544,00 | -          | -        | 95044970   | 13835,00 |
| 3 CR(E) 5 - 8  | 1,1  | 95044415   | 8168,00  | 95044701   | 10182,00 | 95045140   | 11351,00 | 95044527   | 12813,00 | -          | -        | 95044971   | 14244,00 |
| 3 CR(E) 5 - 10 | 1,5  | 95044412   | 10878,00 | 95044702   | 10623,00 | 95045141   | 12089,00 | 95044528   | 14209,00 | -          | -        | 95044972   | 14786,00 |
| 3 CR(E) 5 - 16 | 2,2  | 95044413   | 11123,00 | 95044703   | 11323,00 | 95045142   | 12987,00 | 95044529   | 15568,00 | -          | -        | 95044973   | 15662,00 |
| 3 CR(E) 5 - 20 | 3  | -          | -        | 95044704   | 11902,00 | 95045143   | 13711,00 | 95044530   | 16314,00 | -          | -        | 95044974   | 16699,00 |
| 3 CR(E) 5 - 22 | 4  | -          | -        | 95044705   | 12260,00 | 95045144   | 14117,00 | 95044531   | 17120,00 | -          | -        | 95044975   | 17440,00 |
| 4 CR(E) 5 - 4  | 0,55   | -          | -        | 95044706   | 11318,00 | 95045145   | 12794,00 | 95044532   | 14974,00 | -          | -        | 95044976   | 16267,00 |
| 4 CR(E) 5 - 5  | 0,75   | -          | -        | 95044707   | 11533,00 | 95045146   | 12996,00 | 95044533   | 15228,00 | -          | -        | 95044977   | 16692,00 |
| 4 CR(E) 5 - 8  | 1,1  | -          | -        | 95044708   | 11869,00 | 95045147   | 13318,00 | 95044534   | 15583,00 | -          | -        | 95044978   | 17251,00 |
| 4 CR(E) 5 - 10 | 1,5  | -          | -        | 95044709   | 12427,00 | 95045148   | 14192,00 | 95044535   | 17427,00 | -          | -        | 95044979   | 18197,00 |
| 4 CR(E) 5 - 16 | 2,2  | -          | -        | 95044710   | 13314,00 | 95045149   | 15313,00 | 95044536   | 18831,00 | -          | -        | 95044980   | 19186,00 |
| 4 CR(E) 5 - 20 | 3  | -          | -        | 95044711   | 14047,00 | 95045150   | 16219,00 | 95044537   | 20228,00 | -          | -        | 95044981   | 21038,00 |
| 4 CR(E) 5 - 22 | 4  | -          | -        | 95044712   | 14502,00 | 95045151   | 16690,00 | 95044538   | 21729,00 | -          | -        | 95044982   | 23002,00 |
| 5 CR 5 - 4     | 0,55   | -          | -        | 95044713   | 12954,00 | -          | -        | -          | -        | 95045285   | 18447,00 | -          | -        |
| 5 CR 5 - 5     | 0,75   | -          | -        | 95044714   | 13215,00 | -          | -        | -          | -        | 95045286   | 18719,00 | -          | -        |
| 5 CR 5 - 8     | 1,1  | -          | -        | 95044715   | 13621,00 | -          | -        | -          | -        | 95045287   | 19142,00 | -          | -        |
| 5 CR 5 - 10    | 1,5  | -          | -        | 95044716   | 14297,00 | -          | -        | -          | -        | 95045288   | 19829,00 | -          | -        |
| 5 CR 5 - 16    | 2,2  | -          | -        | 95044717   | 15370,00 | -          | -        | -          | -        | 95045289   | 20953,00 | -          | -        |
| 5 CR 5 - 20    | 3  | -          | -        | 95044718   | 16257,00 | -          | -        | -          | -        | 95045290   | 21918,00 | -          | -        |
| 5 CR 5 - 22    | 4  | -          | -        | 95044719   | 16808,00 | -          | -        | -          | -        | 95045291   | -        | -          | -        |
| 6 CR 5 - 4     | 0,55   | -          | -        | 95044720   | 14622,00 | -          | -        | -          | -        | 95045292   | 20190,00 | -          | -        |
| 6 CR 5 - 5     | 0,75   | -          | -        | 95044721   | 14928,00 | -          | -        | -          | -        | 95045293   | 20497,00 | -          | -        |
| 6 CR 5 - 8     | 1,1  | -          | -        | 95044722   | 15405,00 | -          | -        | -          | -        | 95045294   | 20980,00 | -          | -        |
| 6 CR 5 - 10    | 1,5  | -          | -        | 95044723   | 16199,00 | -          | -        | -          | -        | 95045295   | 21775,00 | -          | -        |
| 6 CR 5 - 16    | 2,2  | -          | -        | 95044724   | 17458,00 | -          | -        | -          | -        | 95045296   | 23076,00 | -          | -        |
| 6 CR 5 - 20    | 3  | -          | -        | 95044725   | 18500,00 | -          | -        | -          | -        | 95045297   | 24183,00 | -          | -        |
| 6 CR 5 - 22    | 4  | -          | -        | 95044726   | 19146,00 | -          | -        | -          | -        | 95045298   | 24619,00 | -          | -        |

**Внимание!** Станции Hydro-Multi-E настраиваются с помощью пульта дистанционного управления R100.

Для работы установки необходим мембранный бак соответствующего объема. Мембранный бак должен быть заказан дополнительно.

Цены указаны на условиях "склад-Москва" с учетом НДС.

Рекомендованные розничные цены.

**Hydro MPC / Hydro Multi-E с насосами CR(E) 10**

Компактная установка повышения давления с насосами типа CR / CRE, смонтированными на общей раме, с выполненной разводкой труб, электромонтажом и заводской регулировкой. Комплектуется шкафом управления.



Настройка установок Hydro Multi-E осуществляется с пульта R100.

Максимальное рабочее давление установок Hydro MPC 16 бар / Hydro Multi-E 10 бар.

Температура окружающей среды: 0 - 40°C Диапазон мощности: 1,1 - 5,5 кВт на один насос

Класс защиты: IP 54 Сетевое питание: 3 x 380 В, 50 Гц

Тип включения: до 4 кВт - напрямую, с 5.5 кВт - "звезда-треугольник", для E, EF-установок - мягкий пуск.

Hydro Multi-E: все насосы с регулируемой скоростью вращения. Рекомендуется для систем с переменным давлением на входе в насосную установку.

Регулирование S: насосы работают с постоянной производительностью.

Регулирование ES: один насос типа E с регулируемой скоростью вращения, остальные насосы подключаются каскадно.

Регулирование E: все насосы с регулируемой скоростью вращения. Рекомендуется для систем с переменным давлением на входе в насосную установку.

Регулирование F: производительность одного насоса регулируется внешним частотным преобразователем. При очередном запуске производится смена регулируемого насоса.

Регулирование EF: производительность каждого насоса регулируется отдельным внешним частотным преобразователем. Рекомендуется для систем с переменным давлением на входе в насосную установку.

**Защита от "сухого хода" и мембранный бак входят в комплект поставки.**

Группа продукта H

| Тип продукта  | Мощность двигателя P <sub>2</sub> , кВт на 1 насос | Multi-E    |          | S          |          | ES         |          | E          |          | F          |     | EF         |          |
|---------------|--|------------|----------|------------|----------|------------|----------|------------|----------|------------|-----|------------|----------|
|               |  | № продукта | EUR      | № продукта | EUR      | № продукта | EUR      | № продукта | EUR      | № продукта | EUR | № продукта | EUR      |
| 2 CR(E) 10-3  | 1,1  | 95044376   | 6901,00  | 95044727   | 8591,00  | 95045152   | 10341,00 | 95044539   | 11032,00 | -          | -   | 95044983   | 13410,00 |
| 2 CR(E) 10-4  | 1,5  | 95044377   | 8348,00  | 95044728   | 8825,00  | 95045153   | 10895,00 | 95044540   | 11942,00 | -          | -   | 95044984   | 13730,00 |
| 2 CR(E) 10-6  | 2,2  | 95044378   | 8545,00  | 95044729   | 9131,00  | 95045154   | 11426,00 | 95044541   | 12726,00 | -          | -   | 95044985   | 14192,00 |
| 2 CR(E) 10-9  | 3  | 95044379   | 8899,00  | 95044730   | 9611,00  | 95045155   | 12088,00 | 95044542   | 13591,00 | -          | -   | 95044986   | 14856,00 |
| 2 CR(E) 10-12 | 4  | -          | -        | 95044731   | 10334,00 | 95045156   | 12950,00 | 95044543   | 14693,00 | -          | -   | 95044987   | 15655,00 |
| 2 CR(E) 10-14 | 5,5  | -          | -        | 95044732   | 10966,00 | 95045157   | 13805,00 | 95044544   | 15859,00 | -          | -   | 95044988   | 16519,00 |
| 3 CR(E) 10-3  | 1,1  | 95044399   | 9490,00  | 95044733   | 10953,00 | 95045158   | 13022,00 | 95044545   | 13919,00 | -          | -   | 95044989   | 15977,00 |
| 3 CR(E) 10-4  | 1,5  | 95044400   | 11831,00 | 95044734   | 11304,00 | 95045159   | 13688,00 | 95044546   | 15244,00 | -          | -   | 95044990   | 16458,00 |
| 3 CR(E) 10-6  | 2,2  | 95044401   | 11983,00 | 95044735   | 11763,00 | 95045160   | 14370,00 | 95044547   | 16386,00 | -          | -   | 95044991   | 17150,00 |
| 3 CR(E) 10-9  | 3  | 95044402   | 12471,00 | 95044736   | 12484,00 | 95045161   | 15274,00 | 95044548   | 17646,00 | -          | -   | 95044992   | 18147,00 |
| 3 CR(E) 10-12 | 4  | -          | -        | 95044737   | 13569,00 | 95045162   | 16462,00 | 95044549   | 19250,00 | -          | -   | 95044993   | 20484,00 |
| 3 CR(E) 10-14 | 5,5  | -          | -        | 95044738   | 14516,00 | 95045163   | 17607,00 | 95044550   | 20949,00 | -          | -   | 95044994   | 23070,00 |
| 4 CR(E) 10-3  | 1,1  | -          | -        | 95044739   | 13316,00 | 95045164   | 15595,00 | 95044551   | 16614,00 | -          | -   | 95044995   | 19636,00 |
| 4 CR(E) 10-4  | 1,5  | -          | -        | 95044740   | 13784,00 | 95045165   | 16374,00 | 95044552   | 18328,00 | -          | -   | 95044996   | 20315,00 |
| 4 CR(E) 10-6  | 2,2  | -          | -        | 95044741   | 14396,00 | 95045166   | 17206,00 | 95044553   | 19804,00 | -          | -   | 95044997   | 22475,00 |
| 4 CR(E) 10-9  | 3  | -          | -        | 95044742   | 15357,00 | 95045167   | 18352,00 | 95044554   | 21434,00 | -          | -   | 95044998   | 23960,00 |
| 4 CR(E) 10-12 | 4  | -          | -        | 95044743   | 16804,00 | 95045168   | 19867,00 | 95044555   | 23509,00 | -          | -   | 95044999   | 25746,00 |
| 4 CR(E) 10-14 | 5,5  | -          | -        | 95044744   | 18067,00 | 95045169   | 21301,00 | 95044556   | 25705,00 | -          | -   | 95045000   | 29134,00 |
| 5 CR 10-3     | 1,1  | -          | -        | 95044745   | 15514,00 | -          | -        | -          | 95045299 | 20125,00   | -   | -          | -        |
| 5 CR 10-4     | 1,5  | -          | -        | 95044746   | 16093,00 | -          | -        | -          | 95045300 | 21384,00   | -   | -          | -        |
| 5 CR 10-6     | 2,2  | -          | -        | 95044747   | 16850,00 | -          | -        | -          | 95045301 | 22160,00   | -   | -          | -        |
| 5 CR 10-9     | 3  | -          | -        | 95044748   | 18039,00 | -          | -        | -          | 95045302 | 23374,00   | -   | -          | -        |
| 5 CR 10-12    | 4  | -          | -        | 95044749   | 19827,00 | -          | -        | -          | 95045303 | 24925,00   | -   | -          | -        |
| 5 CR 10-14    | 5,5  | -          | -        | 95044750   | 21390,00 | -          | -        | -          | 95045304 | 29317,00   | -   | -          | -        |
| 6 CR 10-3     | 1,1  | -          | -        | 95044751   | 17472,00 | -          | -        | -          | 95045305 | 22280,00   | -   | -          | -        |
| 6 CR 10-4     | 1,5  | -          | -        | 95044752   | 18152,00 | -          | -        | -          | 95045306 | 23714,00   | -   | -          | -        |
| 6 CR 10-6     | 2,2  | -          | -        | 95044753   | 19041,00 | -          | -        | -          | 95045307 | 24625,00   | -   | -          | -        |
| 6 CR 10-9     | 3  | -          | -        | 95044754   | 20437,00 | -          | -        | -          | 95045308 | 26057,00   | -   | -          | -        |
| 6 CR 10-12    | 4  | -          | -        | 95044755   | 22538,00 | -          | -        | -          | 95045309 | 27902,00   | -   | -          | -        |
| 6 CR 10-14    | 5,5  | -          | -        | 95044756   | 24373,00 | -          | -        | -          | 95045310 | 32914,00   | -   | -          | -        |

**Внимание!** Станции Hydro-Multi-E настраиваются с помощью пульта дистанционного управления R100.

Для работы установки необходим мембранный бак соответствующего объема. Мембранный бак должен быть заказан дополнительно.

Цены указаны на условиях "склад-Москва" с учетом НДС.  
Рекомендованные розничные цены.



### Hydro MPC / Hydro Multi-E с насосами CR(E) 15

Компактная установка повышения давления с насосами типа CR / CRE, смонтированными на общей раме, с выполненной разводкой труб, электромонтажом и заводской регулировкой. Комплектуется шкафом управления.

Настройка установок Hydro Multi-E осуществляется с пульта R100.

Максимальное рабочее давление установок Hydro MPC 16 бар / Hydro Multi-E 10 бар.

Температура окружающей среды: 0 - 40°C Диапазон мощности: 2,2 - 11 кВт на один насос

Класс защиты: IP 54 Сетевое питание: 3 x 380 В, 50 Гц

Тип включения: до 4 кВт - напрямую, с 5.5 кВт - "звезда-треугольник", для E, EF-установок - мягкий пуск.

Hydro Multi-E: все насосы с регулируемой скоростью вращения. Рекомендуется для систем с переменным давлением на входе в насосную установку.

Регулирование S: насосы работают с постоянной производительностью.

Регулирование ES: один насос типа E с регулируемой скоростью вращения, остальные насосы подключаются каскадно.

Регулирование E: все насосы с регулируемой скоростью вращения. Рекомендуется для систем с переменным давлением на входе в насосную установку.

Регулирование F: производительность одного насоса регулируется внешним частотным преобразователем. При очередном запуске производится смена регулируемого насоса.

Регулирование EF: производительность каждого насоса регулируется отдельным внешним частотным преобразователем. Рекомендуется для систем с переменным давлением на входе в насосную установку.

### Защита от "сухого хода" и мембранный бак входят в комплект поставки.

Группа продукта H

| Тип продукта  | Мощность двигателя P <sub>2</sub> , кВт на 1 насос | Multi-E    |          | S          |          | ES         |          | E          |          | F          |          | EF         |          |
|---------------|--|------------|----------|------------|----------|------------|----------|------------|----------|------------|----------|------------|----------|
|               |  | № продукта | EUR      | № продукта | EUR      | № продукта | EUR      | № продукта | EUR      | № продукта | EUR      | № продукта | EUR      |
| 2 CR(E) 15-2  | 2,2  | 95044382   | 9119,00  | 95044757   | 9951,00  | 95045170   | 11684,00 | 95044557   | 12861,00 | -          | -        | 95045001   | 16469,00 |
| 2 CR(E) 15-3  | 3  | 95044394   | 9780,00  | 95044758   | 10284,00 | 95045171   | 12221,00 | 95044558   | 13572,00 | -          | -        | 95045002   | 17018,00 |
| 2 CR(E) 15-5  | 4  | 95044395   | 10289,00 | 95044759   | 10895,00 | 95045172   | 13016,00 | 95044559   | 14570,00 | -          | -        | 95045003   | 17747,00 |
| 2 CR(E) 15-7  | 5,5  | 95044396   | 11543,00 | 95044760   | 12297,00 | 95045173   | 14066,00 | 95044560   | 15889,00 | -          | -        | 95045004   | 18759,00 |
| 2 CR(E) 15-9  | 7,5  | -          | -        | 95044761   | 13409,00 | 95045174   | 15244,00 | 95044561   | 17420,00 | -          | -        | 95045005   | 20325,00 |
| 2 CR(E) 15-10 | 11   | -          | -        | 95044762   | 14733,00 | 95045175   | 16766,00 | 95044562   | 19603,00 | -          | -        | 95045006   | 22273,00 |
| 3 CR(E) 15-2  | 2,2  | 95044405   | 12754,00 | 95044763   | 12380,00 | 95045176   | 14492,00 | 95044563   | 16819,00 | -          | -        | 95045007   | 19786,00 |
| 3 CR(E) 15-3  | 3  | 95044416   | 13680,00 | 95044764   | 12880,00 | 95045177   | 15199,00 | 95044564   | 17875,00 | -          | -        | 95045008   | 20609,00 |
| 3 CR(E) 15-5  | 4  | 95044417   | 14551,00 | 95044765   | 13796,00 | 95045178   | 16275,00 | 95044565   | 19357,00 | -          | -        | 95045009   | 21703,00 |
| 3 CR(E) 15-7  | 5,5  | 95044418   | 16502,00 | 95044766   | 15758,00 | 95045179   | 17694,00 | 95044566   | 21316,00 | -          | -        | 95045010   | 25952,00 |
| 3 CR(E) 15-9  | 7,5  | -          | -        | 95044767   | 17369,00 | 95045180   | 19262,00 | 95044567   | 23590,00 | -          | -        | 95045011   | 27795,00 |
| 3 CR(E) 15-10 | 11   | -          | -        | 95044768   | 19271,00 | 95045181   | 21184,00 | 95044568   | 26831,00 | -          | -        | 95045012   | 31335,00 |
| 4 CR(E) 15-2  | 2,2  | -          | -        | 95044769   | 15004,00 | 95045182   | 17241,00 | 95044569   | 20176,00 | -          | -        | 95045013   | 23242,00 |
| 4 CR(E) 15-3  | 3  | -          | -        | 95044770   | 15669,00 | 95045183   | 18116,00 | 95044570   | 21541,00 | -          | -        | 95045014   | 24625,00 |
| 4 CR(E) 15-5  | 4  | -          | -        | 95044771   | 16892,00 | 95045184   | 19467,00 | 95044571   | 23457,00 | -          | -        | 95045015   | 26405,00 |
| 4 CR(E) 15-7  | 5,5  | -          | -        | 95044772   | 19424,00 | 95045185   | 21249,00 | 95044572   | 25991,00 | -          | -        | 95045016   | 31094,00 |
| 4 CR(E) 15-9  | 7,5  | -          | -        | 95044773   | 21539,00 | 95045186   | 23197,00 | 95044573   | 28933,00 | -          | -        | 95045017   | 35317,00 |
| 4 CR(E) 15-10 | 11   | -          | -        | 95044774   | 24024,00 | 95045187   | 25512,00 | 95044574   | 33125,00 | -          | -        | 95045018   | 39991,00 |
| 5 CR 15-2     | 2,2  | -          | -        | 95044775   | 17821,00 | -          | -        | -          | -        | 95045311   | 25248,00 | -          | -        |
| 5 CR 15-3     | 3  | -          | -        | 95044776   | 18653,00 | -          | -        | -          | -        | 95045312   | 26173,00 | -          | -        |
| 5 CR 15-5     | 4  | -          | -        | 95044777   | 20181,00 | -          | -        | -          | -        | 95045313   | 27727,00 | -          | -        |
| 5 CR 15-7     | 5,5  | -          | -        | 95044778   | 23294,00 | -          | -        | -          | -        | 95045314   | 30729,00 | -          | -        |
| 5 CR 15-9     | 7,5  | -          | -        | 95044779   | 25917,00 | -          | -        | -          | -        | 95045315   | 33990,00 | -          | -        |
| 5 CR 15-10    | 11   | -          | -        | 95044780   | 28992,00 | -          | -        | -          | -        | 95045316   | 39060,00 | -          | -        |
| 6 CR 15-2     | 2,2  | -          | -        | 95044781   | 20638,00 | -          | -        | -          | -        | 95045317   | 28533,00 | -          | -        |
| 6 CR 15-3     | 3  | -          | -        | 95044782   | 21636,00 | -          | -        | -          | -        | 95045318   | 29619,00 | -          | -        |
| 6 CR 15-5     | 4  | -          | -        | 95044783   | 23470,00 | -          | -        | -          | -        | 95045319   | 31469,00 | -          | -        |
| 6 CR 15-7     | 5,5  | -          | -        | 95044784   | 27164,00 | -          | -        | -          | -        | 95045320   | 34977,00 | -          | -        |
| 6 CR 15-9     | 7,5  | -          | -        | 95044785   | 30295,00 | -          | -        | -          | -        | 95045321   | 38789,00 | -          | -        |
| 6 CR 15-10    | 11   | -          | -        | 95044786   | 33961,00 | -          | -        | -          | -        | 95045322   | 44675,00 | -          | -        |

**Внимание!** Станции Hydro-Multi-E настраиваются с помощью пульта дистанционного управления R100.

Для работы установки необходим мембранный бак соответствующего объема. Мембранный бак должен быть заказан дополнительно.

Цены указаны на условиях "склад-Москва" с учетом НДС.  
Рекомендованные розничные цены.



**Hydro MPC / Hydro Multi-E с насосами CR(E) 20**

Компактная установка повышения давления с насосами типа CR / CRE, смонтированными на общей раме, с выполненной разводкой труб, электромонтажом и заводской регулировкой. Комплектуется шкафом управления.



Настройка установок Hydro Multi-E осуществляется с пульта R100.

Максимальное рабочее давление установок Hydro MPC 16 бар / Hydro Multi-E 10 бар.

Температура окружающей среды: 0 - 40°C Диапазон мощности: 2,2 - 11 кВт на один насос

Класс защиты: IP 54 Сетевое питание: 3 x 380 В, 50 Гц

Тип включения: до 4 кВт - напрямую, с 5.5 кВт - "звезда-треугольник", для E, EF-установок - мягкий пуск.

Hydro Multi-E: все насосы с регулируемой скоростью вращения. Рекомендуется для систем с переменным давлением на входе в насосную установку.

Регулирование S: насосы работают с постоянной производительностью.

Регулирование ES: один насос типа E с регулируемой скоростью вращения, остальные насосы подключаются каскадно.

Регулирование E: все насосы с регулируемой скоростью вращения. Рекомендуется для систем с переменным давлением на входе в насосную установку.

Регулирование F: производительность одного насоса регулируется внешним частотным преобразователем. При очередном запуске производится смена регулируемого насоса.

Регулирование EF: производительность каждого насоса регулируется отдельным внешним частотным преобразователем. Рекомендуется для систем с переменным давлением на входе в насосную установку.

**Защита от "сухого хода" и мембранный бак входят в комплект поставки.**

Группа продукта H

| Тип продукта  | Мощность двигателя P <sub>2</sub> , кВт на 1 насос | Группа продукта H |          |            |          |            |          |            |          |            |          |            |          |
|---------------|--|-------------------|----------|------------|----------|------------|----------|------------|----------|------------|----------|------------|----------|
|               |  | Multi-E           | EUR      | S          | EUR      | ES         | EUR      | E          | EUR      | F          | EUR      | EF         | EUR      |
|               |  | № продукта        |          | № продукта |          | № продукта |          | № продукта |          | № продукта |          | № продукта |          |
| 2 CR(E) 20-2  | 2,2  | 95044384          | 10234,00 | 95044787   | 10118,00 | 95045188   | 12169,00 | 95044575   | 13228,00 | -          | -        | 95045019   | 18353,00 |
| 2 CR(E) 20-3  | 4  | 95044397          | 11422,00 | 95044788   | 11073,00 | 95045189   | 13410,00 | 95044576   | 14869,00 | -          | -        | 95045020   | 19631,00 |
| 2 CR(E) 20-5  | 5,5  | 95044398          | 12462,00 | 95044789   | 11836,00 | 95045190   | 14387,00 | 95044577   | 16136,00 | -          | -        | 95045021   | 20643,00 |
| 2 CR(E) 20-7  | 7,5  | -                 | -        | 95044790   | 12637,00 | 95045191   | 15485,00 | 95044578   | 17607,00 | -          | -        | 95045022   | 21742,00 |
| 2 CR(E) 20-10 | 11   | -                 | -        | 95044791   | 14014,00 | 95045192   | 17108,00 | 95044579   | 20289,00 | -          | -        | 95045023   | 23433,00 |
| 3 CR(E) 20-2  | 2,2  | 95044407          | 14879,00 | 95044792   | 13704,00 | 95045193   | 15532,00 | 95044580   | 17904,00 | -          | -        | 95045024   | 21992,00 |
| 3 CR(E) 20-3  | 4,0  | 95044419          | 16866,00 | 95044793   | 15151,00 | 95045194   | 17209,00 | 95044581   | 20366,00 | -          | -        | 95045025   | 23909,00 |
| 3 CR(E) 20-5  | 5,5  | 95044420          | 18444,00 | 95044794   | 16309,00 | 95045195   | 18544,00 | 95044582   | 22266,00 | -          | -        | 95045026   | 25426,00 |
| 3 CR(E) 20-7  | 7,5  | -                 | -        | 95044795   | 17522,00 | 95045196   | 20018,00 | 95044583   | 24472,00 | -          | -        | 95045027   | 27075,00 |
| 3 CR(E) 20-10 | 11   | -                 | -        | 95044796   | 19612,00 | 95045197   | 22210,00 | 95044584   | 28496,00 | -          | -        | 95045028   | 31353,00 |
| 4 CR(E) 20-2  | 2,2  | -                 | -        | 95044797   | 17364,00 | 95045198   | 18894,00 | 95044585   | 22581,00 | -          | -        | 95045029   | 26180,00 |
| 4 CR(E) 20-3  | 4,0  | -                 | -        | 95044798   | 19316,00 | 95045199   | 21008,00 | 95044586   | 25862,00 | -          | -        | 95045030   | 28736,00 |
| 4 CR(E) 20-5  | 5,5  | -                 | -        | 95044799   | 20875,00 | 95045200   | 22701,00 | 95044587   | 28396,00 | -          | -        | 95045031   | 31483,00 |
| 4 CR(E) 20-7  | 7,5  | -                 | -        | 95044800   | 22511,00 | 95045201   | 24552,00 | 95044588   | 31338,00 | -          | -        | 95045032   | 34896,00 |
| 4 CR(E) 20-10 | 11   | -                 | -        | 95044801   | 25327,00 | 95045202   | 27312,00 | 95044589   | 36702,00 | -          | -        | 95045033   | 40615,00 |
| 5 CR 20-2     | 2,2  | -                 | -        | 95044802   | 21530,00 | -          | -        | -          | -        | 95045323   | 29858,00 | -          | -        |
| 5 CR 20-3     | 4,0  | -                 | -        | 95044803   | 24021,00 | -          | -        | -          | -        | 95045324   | 34944,00 | -          | -        |
| 5 CR 20-5     | 5,5  | -                 | -        | 95044804   | 26013,00 | -          | -        | -          | -        | 95045325   | 37531,00 | -          | -        |
| 5 CR 20-7     | 7,5  | -                 | -        | 95044805   | 28102,00 | -          | -        | -          | -        | 95045326   | 39889,00 | -          | -        |
| 5 CR 20-10    | 11   | -                 | -        | 95044806   | 31698,00 | -          | -        | -          | -        | 95045327   | 44726,00 | -          | -        |
| 6 CR 20-2     | 2,2  | -                 | -        | 95044807   | 25855,00 | -          | -        | -          | -        | 95045328   | 34225,00 | -          | -        |
| 6 CR 20-3     | 4,0  | -                 | -        | 95044808   | 28907,00 | -          | -        | -          | -        | 95045329   | 40160,00 | -          | -        |
| 6 CR 20-5     | 5,5  | -                 | -        | 95044809   | 31348,00 | -          | -        | -          | -        | 95045330   | 43212,00 | -          | -        |
| 6 CR 20-7     | 7,5  | -                 | -        | 95044810   | 33907,00 | -          | -        | -          | -        | 95045331   | 46000,00 | -          | -        |
| 6 CR 20-10    | 11   | -                 | -        | 95044811   | 38313,00 | -          | -        | -          | -        | 95045332   | 51719,00 | -          | -        |

**Внимание!** Станции Hydro-Multi-E настраиваются с помощью пульта дистанционного управления R100.

Для работы установки необходим мембранный бак соответствующего объема. Мембранный бак должен быть заказан дополнительно.

Цены указаны на условиях "склад-Москва" с учетом НДС.

Рекомендованные розничные цены.



### Hydro MPC с насосами CR(E) 32

Компактная установка повышения давления с насосами типа CR / CRE, смонтированными на общей раме, с выполненной разводкой труб, электромонтажом и заводской регулировкой. Комплектуется шкафом управления.

Максимальное рабочее давление установок 16 бар.

Температура окружающей среды: 0 - 40°C

Диапазон мощности: 3 - 15 кВт на один насос

Класс защиты: IP 54

Сетевое питание: 3 x 380 В, 50 Гц

Тип включения: до 4 кВт - напрямую, с 5.5 кВт - "звезда-треугольник", для E, EF-установок - мягкий пуск.

Регулирование S: насосы работают с постоянной производительностью.

Регулирование ES: один насос типа E с регулируемой скоростью вращения, остальные насосы подключаются каскадно.

Регулирование E: все насосы с регулируемой скоростью вращения. Рекомендуется для систем с переменным давлением на входе в насосную установку.

Регулирование F: производительность одного насоса регулируется внешним частотным преобразователем.

При очередном запуске производится смена регулируемого насоса.

Регулирование EF: производительность каждого насоса регулируется отдельным внешним частотным преобразователем.

Рекомендуется для систем с переменным давлением на входе в насосную установку.

### Защита от "сухого хода" и мембранный бак входят в комплект поставки.

Группа продукта H

| Тип продукта        | Мощность двигателя P <sub>2</sub> , кВт на 1 насос | S          |          | ES         |          | E          |          | F          |          | EF         |          |
|---------------------|--|------------|----------|------------|----------|------------|----------|------------|----------|------------|----------|
|                     |  | № продукта | EUR      | № продукта | EUR      | № продукта | EUR      | № продукта | EUR      | № продукта | EUR      |
| 2 CR (E) 32 - 2 - 2 | 3  | 95044812   | 12305,00 | 95045203   | 14993,00 | 95044590   | 16600,00 | -          | -        | 95045034   | 19117,00 |
| 2 CR (E) 32 - 2     | 4  | 95044813   | 12956,00 | 95045204   | 15707,00 | 95044591   | 17560,00 | -          | -        | 95045035   | 19823,00 |
| 2 CR (E) 32 - 3     | 5,5  | 95044814   | 14001,00 | 95045205   | 16881,00 | 95044592   | 19073,00 | -          | -        | 95045036   | 21011,00 |
| 2 CR (E) 32 - 4     | 7,5  | 95044815   | 15210,00 | 95045206   | 18291,00 | 95044593   | 20918,00 | -          | -        | 95045037   | 22916,00 |
| 2 CR (E) 32 - 5     | 11   | 95044816   | 16791,00 | 95045207   | 20346,00 | 95044594   | 23751,00 | 95045333   | 27549,00 | 95045038   | 28397,00 |
| 2 CR (E) 32 - 6     | 11   | 95044817   | 17189,00 | 95045208   | 20725,00 | 95044595   | 24149,00 | 95045334   | 27955,00 | 95045039   | 28795,00 |
| 2 CR (E) 32 - 7     | 15   | 95044818   | 18640,00 | 95045209   | 22501,00 | 95044596   | 26524,00 | 95045335   | 30529,00 | 95045040   | 33749,00 |
| 3 CR (E) 32 - 2 - 2 | 3  | 95044819   | 16972,00 | 95045210   | 18793,00 | 95044597   | 21850,00 | -          | -        | 95045041   | 25021,00 |
| 3 CR (E) 32 - 2     | 4  | 95044820   | 17949,00 | 95045211   | 19765,00 | 95044598   | 23289,00 | -          | -        | 95045042   | 26142,00 |
| 3 CR (E) 32 - 3     | 5,5  | 95044821   | 19517,00 | 95045212   | 21395,00 | 95044599   | 25558,00 | -          | -        | 95045043   | 29585,00 |
| 3 CR (E) 32 - 4     | 7,5  | 95044822   | 21330,00 | 95045213   | 23338,00 | 95044600   | 28327,00 | -          | -        | 95045044   | 31897,00 |
| 3 CR (E) 32 - 5     | 11   | 95044823   | 23702,00 | 95045214   | 26104,00 | 95044601   | 32576,00 | 95045336   | 34378,00 | 95045045   | 36661,00 |
| 3 CR (E) 32 - 6     | 11   | 95044824   | 24299,00 | 95045215   | 26671,00 | 95044602   | 34168,00 | 95045337   | 36016,00 | 95045046   | 37258,00 |
| 3 CR (E) 32 - 7     | 15   | 95044825   | 26476,00 | 95045216   | 29096,00 | 95044603   | 37837,00 | 95045338   | 38530,00 | 95045047   | 42491,00 |
| 4 CR (E) 32 - 2 - 2 | 3  | 95044826   | 21640,00 | 95045217   | 22593,00 | 95044604   | 27099,00 | -          | -        | 95045048   | 31865,00 |
| 4 CR (E) 32 - 2     | 4  | 95044827   | 22942,00 | 95045218   | 23823,00 | 95044605   | 29018,00 | -          | -        | 95045049   | 33443,00 |
| 4 CR (E) 32 - 3     | 5,5  | 95044828   | 25033,00 | 95045219   | 25909,00 | 95044606   | 32044,00 | -          | -        | 95045050   | 37997,00 |
| 4 CR (E) 32 - 4     | 7,5  | 95044829   | 27450,00 | 95045220   | 28385,00 | 95044607   | 35735,00 | -          | -        | 95045051   | 41241,00 |
| 4 CR (E) 32 - 5     | 11   | 95044830   | 30613,00 | 95045221   | 31861,00 | 95044608   | 40986,00 | 95045339   | 40014,00 | 95045052   | 47622,00 |
| 4 CR (E) 32 - 6     | 11   | 95044831   | 31409,00 | 95045222   | 32617,00 | 95044609   | 43884,00 | 95045340   | 41627,00 | 95045053   | 48458,00 |
| 4 CR (E) 32 - 7     | 15   | 95044832   | 34312,00 | 95045223   | 35691,00 | 95044610   | 46007,00 | 95045341   | 43851,00 | 95045054   | 54913,00 |
| 5 CR 32 - 2 - 2     | 3  | 95044833   | 26307,00 | -          | -        | -          | -        | 95045342   | 32815,00 | -          | -        |
| 5 CR 32 - 2         | 4  | 95044834   | 27936,00 | -          | -        | -          | -        | 95045343   | 34361,00 | -          | -        |
| 5 CR 32 - 3         | 5,5  | 95044835   | 30549,00 | -          | -        | -          | -        | 95045344   | 38920,00 | -          | -        |
| 5 CR 32 - 4         | 7,5  | 95044836   | 33571,00 | -          | -        | -          | -        | 95045345   | 42429,00 | -          | -        |
| 5 CR 32 - 5         | 11   | 95044837   | 37524,00 | -          | -        | -          | -        | 95045346   | 47420,00 | -          | -        |
| 5 CR 32 - 6         | 11   | 95044838   | 38519,00 | -          | -        | -          | -        | 95045347   | 49382,00 | -          | -        |
| 5 CR 32 - 7         | 15   | 95044839   | 42147,00 | -          | -        | -          | -        | 95045348   | 55889,00 | -          | -        |
| 6 CR 32 - 2 - 2     | 3  | 95044840   | 30975,00 | -          | -        | -          | -        | 95045349   | 37597,00 | -          | -        |
| 6 CR 32 - 2         | 4  | 95044841   | 32929,00 | -          | -        | -          | -        | 95045350   | 39436,00 | -          | -        |
| 6 CR 32 - 3         | 5,5  | 95044842   | 36065,00 | -          | -        | -          | -        | 95045351   | 43831,00 | -          | -        |
| 6 CR 32 - 4         | 7,5  | 95044843   | 39691,00 | -          | -        | -          | -        | 95045352   | 47395,00 | -          | -        |
| 6 CR 32 - 5         | 11   | 95044844   | 44435,00 | -          | -        | -          | -        | 95045353   | 53707,00 | -          | -        |
| 6 CR 32 - 6         | 11   | 95044845   | 45629,00 | -          | -        | -          | -        | 95045354   | 54853,00 | -          | -        |
| 6 CR 32 - 7         | 15   | 95044846   | 49983,00 | -          | -        | -          | -        | 95045355   | 63561,00 | -          | -        |

**Внимание!** Для работы установки необходим мембранный бак соответствующего объема. Мембранный бак должен быть заказан дополнительно.

Цены указаны на условиях "склад-Москва" с учетом НДС.  
Рекомендованные розничные цены.

**Hydro MPC с насосами CR(E) 45**

Компактная установка повышения давления с насосами типа CR / CRE, смонтированными на общей раме, с выполненной разводкой труб, электромонтажом и заводской регулировкой. Комплектуется шкафом управления. Максимальное рабочее давление установок 16 бар.



Температура окружающей среды: 0 - 40°C Диапазон мощности: 4 - 18,5 кВт на один насос  
 Класс защиты: IP 54 Сетевое питание: 3 x 380 В, 50 Гц

Тип включения: до 4 кВт - напрямую, для E, EF-установок - мягкий пуск.

Регулирование S: насосы работают с постоянной производительностью.

Регулирование ES: один насос типа E с регулируемой скоростью вращения, остальные насосы подключаются каскадно.

Регулирование E: все насосы с регулируемой скоростью вращения. Рекомендуется для систем с переменным давлением на входе в насосную установку.

Регулирование F: производительность одного насоса регулируется внешним частотным преобразователем. При очередном запуске производится смена регулируемого насоса.

Регулирование EF: производительность каждого насоса регулируется отдельным внешним частотным преобразователем. Рекомендуется для систем с переменным давлением на входе в насосную установку.

**Защита от "сухого хода" и мембранный бак входят в комплект поставки.**

Группа продукта H

| Тип продукта        | Мощность двигателя P <sub>2</sub> , кВт на 1 насос | S          |          | ES         |          | E          |          | F          |          | EF         |          |
|---------------------|--|------------|----------|------------|----------|------------|----------|------------|----------|------------|----------|
|                     |  | № продукта | EUR      | № продукта | EUR      | № продукта | EUR      | № продукта | EUR      | № продукта | EUR      |
| 2 CR (E) 45 - 1     | 4  | 95044847   | 14414,00 | 95045224   | 19677,00 | 95044611   | 19999,00 | -          | -        | 95045055   | 22750,00 |
| 2 CR (E) 45 - 2 - 2 | 5,5  | 95044848   | 15410,00 | 95045225   | 20557,00 | 95044612   | 21469,00 | -          | -        | 95045056   | 23940,00 |
| 2 CR (E) 45 - 2     | 7,5  | 95044849   | 16643,00 | 95045226   | 21509,00 | 95044613   | 23346,00 | -          | -        | 95045057   | 25395,00 |
| 2 CR (E) 45 - 3     | 11   | 95044850   | 18186,00 | 95045227   | 23403,00 | 95044614   | 26135,00 | 95045356   | 29089,00 | 95045058   | 30377,00 |
| 2 CR (E) 45 - 4     | 15   | 95044851   | 19957,00 | 95045228   | 25049,00 | 95044615   | 28840,00 | 95045357   | 33028,00 | 95045059   | 34274,00 |
| 2 CR (E) 45 - 5     | 18,5   | 95044852   | 21685,00 | 95045229   | 27734,00 | 95044616   | 31833,00 | 95045358   | 36720,00 | 95045060   | 38846,00 |
| 3 CR (E) 45 - 1     | 4  | 95044853   | 22258,00 | 95045230   | 26278,00 | 95044617   | 27760,00 | -          | -        | 95045061   | 31706,00 |
| 3 CR (E) 45 - 2 - 2 | 5,5  | 95044854   | 23830,00 | 95045231   | 27426,00 | 95044618   | 29965,00 | -          | -        | 95045062   | 33595,00 |
| 3 CR (E) 45 - 2     | 7,5  | 95044855   | 25778,00 | 95045232   | 28659,00 | 95044619   | 32781,00 | -          | -        | 95045063   | 35906,00 |
| 3 CR (E) 45 - 3     | 11   | 95044856   | 28214,00 | 95045233   | 31014,00 | 95044620   | 36964,00 | 95045359   | 40121,00 | 95045064   | 43045,00 |
| 3 CR (E) 45 - 4     | 15   | 95044857   | 31010,00 | 95045234   | 33179,00 | 95044621   | 41021,00 | 95045360   | 44860,00 | 95045065   | 48817,00 |
| 3 CR (E) 45 - 5     | 18,5   | 95044858   | 33739,00 | 95045235   | 36618,00 | 95044622   | 45511,00 | 95045361   | 48630,00 | 95045066   | 53104,00 |
| 4 CR (E) 45 - 1     | 4  | 95044859   | 27876,00 | 95045236   | 32879,00 | 95044623   | 35521,00 | -          | -        | 95045067   | 38012,00 |
| 4 CR (E) 45 - 2 - 2 | 5,5  | 95044860   | 29867,00 | 95045237   | 34295,00 | 95044624   | 38460,00 | -          | -        | 95045068   | 41842,00 |
| 4 CR (E) 45 - 2     | 7,5  | 95044861   | 32335,00 | 95045238   | 35809,00 | 95044625   | 42216,00 | -          | -        | 95045069   | 44924,00 |
| 4 CR (E) 45 - 3     | 11   | 95044862   | 35420,00 | 95045239   | 38625,00 | 95044626   | 47793,00 | 95045362   | 47141,00 | 95045070   | 51408,00 |
| 4 CR (E) 45 - 4     | 15   | 95044863   | 38962,00 | 95045240   | 41310,00 | 95044627   | 53202,00 | 95045363   | 53568,00 | 95045071   | 58711,00 |
| 4 CR (E) 45 - 5     | 18,5   | 95044864   | 42418,00 | 95045241   | 45503,00 | 95044628   | 59189,00 | 95045364   | 60540,00 | 95045072   | 64154,00 |
| 5 CR 45 - 1         | 4  | 95044865   | 36429,00 | -          | -        | -          | -        | 95045365   | 43720,00 | -          | -        |
| 5 CR 45 - 2 - 2     | 5,5  | 95044866   | 39049,00 | -          | -        | -          | -        | 95045366   | 47777,00 | -          | -        |
| 5 CR 45 - 2         | 7,5  | 95044867   | 42295,00 | -          | -        | -          | -        | 95045367   | 50989,00 | -          | -        |
| 5 CR 45 - 3         | 11   | 95044868   | 46355,00 | -          | -        | -          | -        | 95045368   | 56759,00 | -          | -        |
| 5 CR 45 - 4         | 15   | 95044869   | 51016,00 | -          | -        | -          | -        | 95045369   | 65282,00 | -          | -        |
| 5 CR 45 - 5         | 18,5   | 95044870   | 55563,00 | -          | -        | -          | -        | 95044300   | 72450,00 | -          | -        |
| 6 CR 45 - 1         | 4  | 95044871   | 43514,00 | -          | -        | -          | -        | 95044301   | 50484,00 | -          | -        |
| 6 CR 45 - 2 - 2     | 5,5  | 95044872   | 46658,00 | -          | -        | -          | -        | 95044302   | 54066,00 | -          | -        |
| 6 CR 45 - 2         | 7,5  | 95044873   | 50554,00 | -          | -        | -          | -        | 95044303   | 57800,00 | -          | -        |
| 6 CR 45 - 3         | 11   | 95044874   | 55425,00 | -          | -        | -          | -        | 95044304   | 63821,00 | -          | -        |
| 6 CR 45 - 4         | 15   | 95044875   | 61018,00 | -          | -        | -          | -        | 95044305   | 72946,00 | -          | -        |
| 6 CR 45 - 5         | 18,5   | 95044876   | 66475,00 | -          | -        | -          | -        | 95044306   | 81950,00 | -          | -        |

**Внимание!** Для работы установки необходим мембранный бак соответствующего объема. Мембранный бак должен быть заказан дополнительно.

Цены указаны на условиях "склад-Москва" с учетом НДС.  
 Рекомендованные розничные цены.



## Hydro MPC с насосами CR(E) 64

Компактная установка повышения давления с насосами типа CR / CRE, смонтированными на общей раме, с выполненной разводкой труб, электромонтажом и заводской регулировкой. Комплектуется шкафом управления.

Максимальное рабочее давление установок 16 бар.

Температура окружающей среды: 0 - 40°C

Диапазон мощности: 5,5 - 30 кВт на один насос

Класс защиты: IP 54

Сетевое питание: 3 x 380 В, 50 Гц

Тип включения: до 4 кВт - напрямую, с 5.5 кВт - "звезда-треугольник", для E, EF-установок - мягкий пуск.

Регулирование S: насосы работают с постоянной производительностью.

Регулирование ES: один насос типа E с регулируемой скоростью вращения, остальные насосы подключаются каскадно.

Регулирование E: все насосы с регулируемой скоростью вращения. Рекомендуется для систем с переменным давлением на входе в насосную установку.

Регулирование F: производительность одного насоса регулируется внешним частотным преобразователем.

При очередном запуске производится смена регулируемого насоса.

Регулирование EF: производительность каждого насоса регулируется отдельным внешним частотным преобразователем. Рекомендуется для систем с переменным давлением на входе в насосную установку.

**Защита от "сухого хода" и мембранный бачок входят в комплект поставки.**

Группа продукта H

| Тип продукта        | Мощность двигателя P <sub>2</sub> , кВт на 1 насос | S          |          | ES         |          | E          |          | F          |          | EF         |          |
|---------------------|--|------------|----------|------------|----------|------------|----------|------------|----------|------------|----------|
|                     |  | № продукта | EUR      | № продукта | EUR      | № продукта | EUR      | № продукта | EUR      | № продукта | EUR      |
| 2 CR (E) 64 - 1     | 5,5  | 95044877   | 15510,00 | 95045242   | 19325,00 | 95044629   | 21780,00 | -          | -        | 95045073   | 24060,00 |
| 2 CR (E) 64 - 2 - 2 | 7,5  | 95044878   | 16704,00 | 95045243   | 20659,00 | 95044630   | 23560,00 | -          | -        | 95045074   | 26080,00 |
| 2 CR (E) 64 - 2     | 11   | 95044879   | 17667,00 | 95045244   | 22047,00 | 95044631   | 25689,00 | 95044307   | 28689,00 | 95045075   | 29892,00 |
| 2 CR (E) 64 - 3 - 1 | 15   | 95044880   | 19826,00 | 95045245   | 24389,00 | 95044632   | 28693,00 | 95044308   | 34323,00 | 95045076   | 34172,00 |
| 2 CR (E) 64 - 4 - 2 | 18,5   | 95044881   | 21611,00 | 95045246   | 26538,00 | 95044633   | 31651,00 | 95044309   | 38522,00 | 95045077   | 38802,00 |
| 2 CR (E) 64 - 4     | 22   | 95044882   | 22803,00 | 95045247   | 28020,00 | 95044634   | 33756,00 | 95044310   | 38522,00 | 95045078   | 40650,00 |
| 2 CR 64 - 5 - 1     | 30   | 95044883   | 23632,00 | -          | -        | -          | -        | 95044311   | 42150,00 | 95045079   | 45567,00 |
| 3 CR (E) 64 - 1     | 5,5  | 95044884   | 24317,00 | 95045248   | 25940,00 | 95044635   | 30837,00 | -          | -        | 95045080   | 33636,00 |
| 3 CR (E) 64 - 2 - 2 | 7,5  | 95044885   | 26240,00 | 95045249   | 27846,00 | 95044636   | 33621,00 | -          | -        | 95045081   | 35891,00 |
| 3 CR (E) 64 - 2     | 11   | 95044886   | 27791,00 | 95045250   | 29700,00 | 95044637   | 36950,00 | 95044312   | 39279,00 | 95045082   | 42113,00 |
| 3 CR (E) 64 - 3 - 1 | 15   | 95044887   | 31267,00 | 95045251   | 33106,00 | 95044638   | 41649,00 | 95044313   | 45050,00 | 95045083   | 46173,00 |
| 3 CR (E) 64 - 4 - 2 | 18,5   | 95044888   | 34143,00 | 95045252   | 36136,00 | 95044639   | 46275,00 | 95044314   | 50793,00 | 95045084   | 52863,00 |
| 3 CR (E) 64 - 4     | 22   | 95044889   | 36063,00 | 95045253   | 38196,00 | 95044640   | 49566,00 | 95044315   | 50793,00 | 95045085   | 55381,00 |
| 3 CR 64 - 5 - 1     | 30   | 95044890   | 37397,00 | -          | -        | -          | -        | 95044316   | 55591,00 | 95045086   | 62756,00 |
| 4 CR (E) 64 - 1     | 5,5  | 95044891   | 30727,00 | 95045254   | 31888,00 | 95044641   | 38968,00 | -          | -        | 95045087   | 44119,00 |
| 4 CR (E) 64 - 2 - 2 | 7,5  | 95044892   | 33190,00 | 95045255   | 34321,00 | 95044642   | 42680,00 | -          | -        | 95045088   | 47293,00 |
| 4 CR (E) 64 - 2     | 11   | 95044893   | 35177,00 | 95045256   | 36592,00 | 95044643   | 47119,00 | 95044317   | 46424,00 | 95045089   | 52760,00 |
| 4 CR (E) 64 - 3 - 1 | 15   | 95044894   | 39631,00 | 95045257   | 40982,00 | 95044644   | 53383,00 | 95044318   | 54183,00 | 95045090   | 58173,00 |
| 4 CR (E) 64 - 4 - 2 | 18,5   | 95044895   | 43314,00 | 95045258   | 44819,00 | 95044645   | 59551,00 | 95044319   | 61344,00 | 95045091   | 63738,00 |
| 4 CR (E) 64 - 4     | 22   | 95044896   | 45774,00 | 95045259   | 47405,00 | 95044646   | 63940,00 | 95044320   | 63064,00 | 95045092   | 66925,00 |
| 4 CR 64 - 5 - 1     | 30   | 95044897   | 47483,00 | -          | -        | -          | -        | 95044321   | 69032,00 | 95045093   | 79945,00 |
| 5 CR 64 - 1         | 5,5  | 95044898   | 40033,00 | -          | -        | -          | -        | 95044322   | 47926,00 | -          | -        |
| 5 CR 64 - 2 - 2     | 7,5  | 95044899   | 43270,00 | -          | -        | -          | -        | 95044323   | 51589,00 | -          | -        |
| 5 CR 64 - 2         | 11   | 95044900   | 45880,00 | -          | -        | -          | -        | 95044324   | 56500,00 | -          | -        |
| 5 CR 64 - 3 - 1     | 15   | 95044901   | 51731,00 | -          | -        | -          | -        | 95044325   | 66729,00 | -          | -        |
| 5 CR 64 - 4 - 2     | 18,5   | 95044902   | 56571,00 | -          | -        | -          | -        | 95044326   | 73511,00 | -          | -        |
| 5 CR 64 - 4         | 22   | 95044903   | 59802,00 | -          | -        | -          | -        | 95044327   | 75572,00 | -          | -        |
| 5 CR 64 - 5 - 1     | 30   | 95044904   | 62048,00 | -          | -        | -          | -        | 95044328   | 82709,00 | -          | -        |
| 6 CR 64 - 1         | 5,5  | 95044905   | 46845,00 | -          | -        | -          | -        | 95044329   | 55314,00 | -          | -        |
| 6 CR 64 - 2 - 2     | 7,5  | 95044906   | 50653,00 | -          | -        | -          | -        | 95044330   | 59647,00 | -          | -        |
| 6 CR 64 - 2         | 11   | 95044907   | 53724,00 | -          | -        | -          | -        | 95044331   | 63397,00 | -          | -        |
| 6 CR 64 - 3 - 1     | 15   | 95044908   | 60610,00 | -          | -        | -          | -        | 95044332   | 73768,00 | -          | -        |
| 6 CR 64 - 4 - 2     | 18,5   | 95044909   | 66305,00 | -          | -        | -          | -        | 95044333   | 83850,00 | -          | -        |
| 6 CR 64 - 4         | 22   | 95044910   | 70107,00 | -          | -        | -          | -        | 95044334   | 87843,00 | -          | -        |
| 6 CR 64 - 5 - 1     | 30   | 95044911   | 72749,00 | -          | -        | -          | -        | 95044335   | 96150,00 | -          | -        |

**Внимание!** Для работы установки необходим мембранный бак соответствующего объема. Мембранный бак должен быть заказан дополнительно.

Цены указаны на условиях "склад-Москва" с учетом НДС.  
Рекомендованные розничные цены.

**Hydro MPC с насосами CR(E) 90**

Компактная установка повышения давления с насосами типа CR / CRE, смонтированными на общей раме, с выполненной разводкой труб, электромонтажом и заводской регулировкой. Комплектуется шкафом управления.



Максимальное рабочее давление установок 16 бар.

Температура окружающей среды: 0 - 40°C

Диапазон мощности: 7,5 - 30 кВт на один насос

Класс защиты: IP 54

Сетевое питание: 3 x 380 В, 50 Гц

Тип включения: до 4 кВт - напрямую, с 5.5 кВт - "звезда-треугольник", для E, EF-установок - мягкий пуск.

Регулирование S: насосы работают с постоянной производительностью.

Регулирование ES: один насос типа E с регулируемой скоростью вращения, остальные насосы подключаются каскадно.

Регулирование E: все насосы с регулируемой скоростью вращения. Рекомендуется для систем с переменным давлением на входе в насосную установку.

Регулирование F: производительность одного насоса регулируется внешним частотным преобразователем. При очередном запуске производится смена регулируемого насоса.

Регулирование EF: производительность каждого насоса регулируется отдельным внешним частотным преобразователем.

Рекомендуется для систем с переменным давлением на входе в насосную установку.

**Защита от "сухого хода" и мембранный бак входят в комплект поставки.**

Группа продукта H

| Тип продукта        | Мощность двигателя P <sub>2</sub> , кВт на 1 насос | S          |          | ES         |          | E          |          | F          |           | EF         |          |
|---------------------|--|------------|----------|------------|----------|------------|----------|------------|-----------|------------|----------|
|                     |  | № продукта | EUR      | № продукта | EUR      | № продукта | EUR      | № продукта | EUR       | № продукта | EUR      |
| 2 CR (E) 90 - 1     | 7,5  | 95044912   | 16171,00 | 95045260   | 20863,00 | 95044647   | 24266,00 | -          | -         | 95045094   | 29204,00 |
| 2 CR (E) 90 - 2 - 2 | 11   | 95044913   | 17899,00 | 95045261   | 22903,00 | 95044648   | 27009,00 | 95044336   | 31567,00  | 95045095   | 32936,00 |
| 2 CR (E) 90 - 2     | 15   | 95044914   | 19740,00 | 95045262   | 24903,00 | 95044649   | 29560,00 | 95044337   | 35312,00  | 95045096   | 36964,00 |
| 2 CR (E) 90 - 3 - 2 | 18,5   | 95044915   | 21420,00 | 95045263   | 26907,00 | 95044650   | 32273,00 | 95044338   | 39336,00  | 95045097   | 41525,00 |
| 2 CR (E) 90 - 3     | 22   | 95044916   | 22649,00 | 95045264   | 28390,00 | 95044651   | 34311,00 | 95044339   | 42465,00  | 95045098   | 44055,00 |
| 2 CR 90 - 4 - 2     | 30   | 95044917   | 23504,00 | -          | -        | -          | -        | 95044340   | 44766,00  | 95045099   | 48295,00 |
| 2 CR 90 - 4         | 30   | 95044918   | 23504,00 | -          | -        | -          | -        | 95044341   | 45618,00  | 95045100   | 48295,00 |
| 3 CR (E) 90 - 1     | 7,5  | 95044919   | 25858,00 | 95045265   | 28538,00 | 95044652   | 34121,00 | -          | -         | 95045101   | 38052,00 |
| 3 CR (E) 90 - 2 - 2 | 11   | 95044920   | 28424,00 | 95045266   | 31308,00 | 95044653   | 38235,00 | 95044342   | 41889,00  | 95045102   | 43313,00 |
| 3 CR (E) 90 - 2     | 15   | 95044921   | 31158,00 | 95045267   | 34087,00 | 95044654   | 42062,00 | 95044343   | 46109,00  | 95045103   | 49016,00 |
| 3 CR (E) 90 - 3 - 2 | 18,5   | 95044922   | 33651,00 | 95045268   | 36800,00 | 95044655   | 46131,00 | 95044344   | 52602,00  | 95045104   | 55520,00 |
| 3 CR (E) 90 - 3     | 22   | 95044923   | 35477,00 | 95045269   | 38791,00 | 95044656   | 49187,00 | 95044345   | 56775,00  | 95045105   | 59314,00 |
| 3 CR 90 - 4 - 2     | 30   | 95044924   | 36746,00 | -          | -        | -          | -        | 95044346   | 59812,00  | 95045106   | 65336,00 |
| 3 CR 90 - 4         | 30   | 95044925   | 36746,00 | -          | -        | -          | -        | 95044347   | 60951,00  | 95045107   | 65336,00 |
| 4 CR (E) 90 - 1     | 7,5  | 95044926   | 35179,00 | 95045270   | 36213,00 | 95044657   | 43976,00 | -          | -         | 95045108   | 50048,00 |
| 4 CR (E) 90 - 2 - 2 | 11   | 95044927   | 38529,00 | 95045271   | 39713,00 | 95044658   | 49461,00 | 95044348   | 52212,00  | 95045109   | 54077,00 |
| 4 CR (E) 90 - 2     | 15   | 95044928   | 42100,00 | 95045272   | 43272,00 | 95044659   | 54563,00 | 95044349   | 57650,00  | 95045110   | 61477,00 |
| 4 CR (E) 90 - 3 - 2 | 18,5   | 95044929   | 45356,00 | 95045273   | 46693,00 | 95044660   | 59989,00 | 95044350   | 62574,00  | 95045111   | 66448,00 |
| 4 CR (E) 90 - 3     | 22   | 95044930   | 47740,00 | 95045274   | 49192,00 | 95044661   | 64064,00 | 95044351   | 66944,00  | 95045112   | 71254,00 |
| 4 CR 90 - 4 - 2     | 30   | 95044931   | 49396,00 | -          | -        | -          | -        | 95044352   | 71293,00  | 95045113   | 82829,00 |
| 4 CR 90 - 4         | 30   | 95044932   | 49396,00 | -          | -        | -          | -        | 95044353   | 72719,00  | 95045114   | 82829,00 |
| 5 CR 90 - 1         | 7,5  | 95044933   | 50000,00 | -          | -        | -          | -        | 95044354   | 63984,00  | -          | -        |
| 5 CR 90 - 2 - 2     | 11   | 95044934   | 54627,00 | -          | -        | -          | -        | 95044355   | 69804,00  | -          | -        |
| 5 CR 90 - 2         | 15   | 95044935   | 59561,00 | -          | -        | -          | -        | 95044356   | 77628,00  | -          | -        |
| 5 CR 90 - 3 - 2     | 18,5   | 95044936   | 64059,00 | -          | -        | -          | -        | 95044357   | 86482,00  | -          | -        |
| 5 CR 90 - 3         | 22   | 95044937   | 67353,00 | -          | -        | -          | -        | 95044358   | 92168,00  | -          | -        |
| 5 CR 90 - 4 - 2     | 30   | 95044938   | 69642,00 | -          | -        | -          | -        | 95044359   | 96849,00  | -          | -        |
| 5 CR 90 - 4         | 30   | 95044939   | 69642,00 | -          | -        | -          | -        | 95044360   | 97737,00  | -          | -        |
| 6 CR 90 - 1         | 7,5  | 95044940   | 59953,00 | -          | -        | -          | -        | 95044361   | 73697,00  | -          | -        |
| 6 CR 90 - 2 - 2     | 11   | 95044941   | 65400,00 | -          | -        | -          | -        | 95044362   | 80419,00  | -          | -        |
| 6 CR 90 - 2         | 15   | 95044942   | 71208,00 | -          | -        | -          | -        | 95044363   | 87672,00  | -          | -        |
| 6 CR 90 - 3 - 2     | 18,5   | 95044943   | 76503,00 | -          | -        | -          | -        | 95044364   | 95894,00  | -          | -        |
| 6 CR 90 - 3         | 22   | 95044944   | 80380,00 | -          | -        | -          | -        | 95044365   | 103262,00 | -          | -        |
| 6 CR 90 - 4 - 2     | 30   | 95044945   | 83075,00 | -          | -        | -          | -        | 95044366   | 108540,00 | -          | -        |
| 6 CR 90 - 4         | 30   | 95044946   | 83075,00 | -          | -        | -          | -        | 95044367   | 110668,00 | -          | -        |

**Внимание!** Для работы установки необходим мембранный бак соответствующего объема. Мембранный бак должен быть заказан дополнительно.

Цены указаны на условиях "склад-Москва" с учетом НДС.  
Рекомендованные розничные цены.

## Новинка!



### Hydro MPC с насосами CR(E) 120/150

Компактная установка повышения давления с насосами типа CR / CRE, смонтированными на общей раме, с выполненной разводкой труб, электромонтажом и заводской регулировкой. Комплектуется шкафом управления.

Максимальное рабочее давление установок 16 бар.

Температура окружающей среды: 0 - 40°C Диапазон мощности: 7,5 - 30 кВт на один насос  
 Класс защиты: IP 54 Сетевое питание: 3 x 380 В, 50 Гц

Тип включения: до 4 кВт - напрямую, с 5.5 кВт - "звезда-треугольник", для E, EF-установок - мягкий пуск.

Регулирование S: насосы работают с постоянной производительностью.

Регулирование ES: один насос типа E с регулируемой скоростью вращения, остальные насосы подключаются каскадно.

Регулирование E: все насосы с регулируемой скоростью вращения. Рекомендуется для систем с переменным давлением на входе в насосную установку.

Регулирование F: производительность одного насоса регулируется внешним частотным преобразователем.

При очередном запуске производится смена регулируемого насоса.

Регулирование EF: производительность каждого насоса регулируется отдельным внешним частотным преобразователем.

Рекомендуется для систем с переменным давлением на входе в насосную установку.

### Защита от "сухого хода" - входит в комплект поставки.

Группа продукта H

| Тип продукта     | Мощность двигателя P <sub>2</sub> , кВт на 1 насос | S          |          | ES         |          | E          |          | F          |           | EF         |           |
|------------------|--|------------|----------|------------|----------|------------|----------|------------|-----------|------------|-----------|
|                  |  | № продукта | EUR      | № продукта | EUR      | № продукта | EUR      | № продукта | EUR       | № продукта | EUR       |
| 2 CR (E) 120-1   | 11   | 96896979   | 34596,00 | 96896961   | 38670,00 | 96896939   | 42663,00 | 96897005   | 39282,00  | 96897044   | 41245,00  |
| 2 CR (E) 120-2-1 | 18,5   | 96896980   | 39043,00 | 96896962   | 45554,00 | 96896940   | 52202,00 | 96897006   | 44360,00  | 96897045   | 46594,00  |
| 2 CR (E) 120-2   | 22   | 96896981   | 40968,00 | 96896963   | 48024,00 | 96896941   | 55279,00 | 96897007   | 47697,00  | 96897046   | 49560,00  |
| 2 CR 120-3       | 30   | 96896982   | 43568,00 | -          | -        | -          | -        | 96897008   | 51316,00  | 96897047   | 53919,00  |
| 2 CR 120-4-1     | 37   | 96896983   | 51010,00 | -          | -        | -          | -        | 96897009   | 59181,00  | 96897048   | 61991,00  |
| 2 CR 120-5-1     | 45   | 96896984   | 56656,00 | -          | -        | -          | -        | 96897010   | 66233,00  | 96897049   | 68092,00  |
| 2 CR (E) 150-1-1 | 11   | 96896985   | 33994,00 | 96896964   | 38758,00 | 96896952   | 42663,00 | 96897011   | 39458,00  | 96897050   | 41421,00  |
| 2 CR (E) 150-1   | 15   | 96896986   | 36718,00 | 96896965   | 42059,00 | 96896953   | 47264,00 | 96897012   | 42121,00  | 96897051   | 44400,00  |
| 2 CR (E) 150-2-1 | 22   | 96896987   | 41024,00 | 96896966   | 47513,00 | 96897072   | 54257,00 | 96897013   | 47697,00  | 96897052   | 49560,00  |
| 2 CR 150-3-2     | 30   | 96896988   | 43568,00 | -          | -        | -          | -        | 96897014   | 51316,00  | 96897053   | 53919,00  |
| 2 CR 150-3       | 37   | 96896989   | 51170,00 | -          | -        | -          | -        | 96897015   | 58629,00  | 96897054   | 61439,00  |
| 2 CR 150-4-1     | 45   | 96896990   | 56104,00 | -          | -        | -          | -        | 96897016   | 65681,00  | 96897055   | 67540,00  |
| 2 CR 150-5-2     | 55   | 96896991   | 66376,00 | -          | -        | -          | -        | 96897017   | 77507,00  | 96897056   | 81765,00  |
| 3 CR (E) 120-1   | 11   | 96896992   | 45413,00 | 96897081   | 49851,00 | 96897074   | 58126,00 | 96897018   | 50332,00  | 96897057   | 54711,00  |
| 3 CR (E) 120-2-1 | 18,5   | 96896993   | 52573,00 | 96897082   | 59386,00 | 96897075   | 72566,00 | 96897019   | 58092,00  | 96897058   | 63267,00  |
| 3 CR (E) 120-2   | 22   | 96896994   | 55733,00 | 96897083   | 62367,00 | 96897076   | 76868,00 | 96897020   | 61894,00  | 96897059   | 68195,00  |
| 3 CR 120-3       | 30   | 96896995   | 59297,00 | -          | -        | -          | -        | 96897021   | 67967,00  | 96897060   | 75073,00  |
| 3 CR 120-4-1     | 37   | 96896996   | 70892,00 | -          | -        | -          | -        | 96897022   | 78150,00  | 96897061   | 85692,00  |
| 3 CR 120-5-1     | 45   | 96896997   | 78716,00 | -          | -        | -          | -        | 96897023   | 86870,00  | 96897062   | 95233,00  |
| 3 CR (E) 150-1-1 | 11   | 96896998   | 45021,00 | 96897084   | 50027,00 | 96897077   | 58126,00 | 96897024   | 50596,00  | 96897063   | 54975,00  |
| 3 CR (E) 150-1   | 15   | 96896999   | 48401,00 | 96897085   | 54740,00 | 96897078   | 65149,00 | 96897025   | 54691,00  | 96897064   | 59679,00  |
| 3 CR (E) 150-2-1 | 22   | 96897000   | 55021,00 | 96897086   | 61801,00 | 96897080   | 75336,00 | 96897026   | 61894,00  | 96897065   | 68195,00  |
| 3 CR 150-3-2     | 30   | 96897001   | 58585,00 | -          | -        | -          | -        | 96897027   | 67967,00  | 96897066   | 75073,00  |
| 3 CR 150-3       | 37   | 96897002   | 70064,00 | -          | -        | -          | -        | 96897028   | 77322,00  | 96897067   | 84864,00  |
| 3 CR 150-4-1     | 45   | 96897003   | 77888,00 | -          | -        | -          | -        | 96897029   | 86042,00  | 96897068   | 94405,00  |
| 3 CR 150-5-2     | 55   | 96897004   | 92523,00 | -          | -        | -          | -        | 96897030   | 103481,00 | 96897069   | 113146,00 |

**Внимание!** Для работы установки необходим мембранный бак соответствующего объема. Мембранный бак должен быть заказан дополнительно.

Цены указаны на условиях "склад-Москва" с учетом НДС.  
 Рекомендованные розничные цены.

## Дополнительные опции для электрошкафа системы управления Hydro MPC

Группа продукта Z

| Тип продукта  |   | № продукта | EUR           |
|---|---|------------|---------------|
| Переключатель аварийного режима эксплуатации (для 1 насоса) | Насос CR с внешним частотным преобразователем<br>Насос CR   | 96020099   | <b>138,00</b> |
|   |   | 96020098   | <b>96,00</b>  |
| Лампа-индикатор работы установки                            |   | 96020286   | <b>266,00</b> |
| Лампа-индикатор неисправности установки (общая авария)      |   | 96020132   | <b>213,00</b> |
| Проблесковый маячок   | Сверху шкафа управления<br>Для отдельного монтажа   | 96020176   | <b>281,00</b> |
|   |   | 96020177   | <b>361,00</b> |
| Сирена  | 80 dB(A)  | 96020178   | <b>202,00</b> |
| Устройство контроля фаз                                     |   | 96020117   | <b>365,00</b> |
| Вольтметр   | 500 В с переключателем  | 96020119   | <b>298,00</b> |
| Амперметр (для 1 насоса)                                    | до 5А<br>5-15А<br>15-50А<br>50-100А<br>100-200А<br>200-400А   | 96871410   | <b>111,00</b> |
|   |   | 96871411   | <b>113,00</b> |
|   |   | 96871422   | <b>149,00</b> |
|   |   | 96871423   | <b>151,00</b> |
|   |   | 96871426   | <b>156,00</b> |
|   |   | 96871427   | <b>159,00</b> |
| Аварийный выключатель (для 1 насоса)                        | ≤16 А, прямой<br>>16А <25А, прямой<br>>25А <40А, прямой<br>>40А <63А, прямой<br>>63А <80А, прямой<br>>80А <100А, прямой<br>>100А <125А, прямой<br>≤16 А, Y/Δ<br>>16А <25А, Y/Δ<br>>25А <40А, Y/Δ<br>>40А <63А, Y/Δ<br>>63А <80А, Y/Δ<br>>80А <100А, Y/Δ | 96020262   | <b>219,00</b> |
|   |   | 96020263   | <b>249,00</b> |
|   |   | 96020264   | <b>308,00</b> |
|   |   | 96020265   | <b>455,00</b> |
|   |   | 96616871   | <b>616,00</b> |
|   |   | 96020267   | <b>616,00</b> |
|   |   | 96020268   | <b>642,00</b> |
|   |   | 96020270   | <b>293,00</b> |
|   |   | 96020271   | <b>299,00</b> |
|   |   | 96020272   | <b>308,00</b> |
|   |   | 96020273   | <b>337,00</b> |
|   |   | 96020274   | <b>381,00</b> |
| 96020275  | <b>381,00</b>   |            |               |

**Внимание!** Указанные опции могут заказываться только в комплекте с основным оборудованием.

Цены указаны на условиях "склад-Москва" с учетом НДС.  
Рекомендованные розничные цены.

## Новинка!



### Hydro Multi-S с насосами CR

Установка повышения давления Hydro Multi-S компании Grundfos укомплектована двумя или тремя насосами Grundfos CR, соединенными параллельно и смонтированными на общей раме-основании, приемным и напорным коллекторами, задвижками, обратными клапанами, манометром, а также реле давления и шкафом управления.

Установка управляется каскадно с помощью реле давлений, по одному для каждого насоса, выведенных на стойку крепления шкафа.

Максимальное рабочее давление установок 16 бар.

Температура окружающей среды: +5 до + 40°C

Класс защиты: IP 54

Диапазон мощности:

0,55 - 5,5 кВт на один насос

Сетевое питание:

3 x 400 В, 50 Гц ; 1x 230 В, 50 Гц

Схема пуска - прямое включение (DOL).

Hydro-Multi S: все насосы работают с постоянной скоростью вращения.

**Защита от сухого хода входит в комплект поставки.**

Группа продукта H

| Тип продукта | Мощность двигателя P <sub>2</sub> , кВт на 1 насос | 3 x 400 В  |          | 1 x 230 В  |         |
|--------------|--|------------|----------|------------|---------|
|              |  | № продукта | EUR      | № продукта | EUR     |
| 2 CR 3-7     | 0,55   | 95922882   | 4373,00  | 95922930   | 4419,00 |
| 2 CR 3-10    | 0,75   | 95922883   | 4495,00  | 95922931   | 4582,00 |
| 2 CR 3-12    | 1,1  | 95922884   | 4582,00  | 95922932   | 4721,00 |
| 2 CR 3-15    | 1,1  | 95922885   | 4675,00  | 95922933   | 4838,00 |
| 2 CR 5-8     | 1,1  | 95922886   | 4528,00  | 95922934   | 4663,00 |
| 2 CR 5-10    | 1,5  | 95922887   | 5053,00  | -          | -       |
| 2 CR 5-13    | 2,2  | 95922790   | 5466,00  | -          | -       |
| 2 CR 5-15    | 2,2  | 95922791   | 5530,00  | -          | -       |
| 2 CR 10-4    | 1,5  | 95922888   | 5470,00  | -          | -       |
| 2 CR 10-6    | 2,2  | 95922889   | 5898,00  | -          | -       |
| 2 CR 10-8    | 3  | 95922890   | 6297,00  | -          | -       |
| 2 CR 10-10   | 4  | 95922792   | 6820,00  | -          | -       |
| 2 CR 15-3    | 3  | 95922891   | 6538,00  | -          | -       |
| 2 CR 15-5    | 4  | 95922892   | 7086,00  | -          | -       |
| 2 CR 15-7    | 5,5  | 95922793   | 7578,00  | -          | -       |
| 3 CR 3-7     | 0,55   | 95922917   | 5644,00  | 95922935   | 5861,00 |
| 3 CR 3-10    | 0,75   | 95922918   | 5826,00  | 95922936   | 6036,00 |
| 3 CR 3-12    | 1,1  | 95922919   | 5960,00  | 95922937   | 6175,00 |
| 3 CR 3-15    | 1,1  | 95922920   | 6099,00  | 95922938   | 6315,00 |
| 3 CR 5-8     | 1,1  | 95922921   | 5956,00  | 95922939   | 6163,00 |
| 3 CR 5-10    | 1,5  | 95922922   | 6745,00  | -          | -       |
| 3 CR 5-13    | 2,2  | 95922794   | 7365,00  | -          | -       |
| 3 CR 5-15    | 2,2  | 95922795   | 7458,00  | -          | -       |
| 3 CR 10-4    | 1,5  | 95922923   | 7301,00  | -          | -       |
| 3 CR 10-6    | 2,2  | 95922924   | 7943,00  | -          | -       |
| 3 CR 10-8    | 3  | 95922925   | 8542,00  | -          | -       |
| 3 CR 10-10   | 4  | 95922796   | 9329,00  | -          | -       |
| 3 CR 15-3    | 3  | 95922926   | 8809,00  | -          | -       |
| 3 CR 15-5    | 4  | 95922927   | 9633,00  | -          | -       |
| 3 CR 15-7    | 5,5  | 95922797   | 10371,00 | -          | -       |

**Внимание!** Для работы установки необходим мембранный бак соответствующего объема. Мембранный бак должен быть заказан дополнительно.

Цены указаны на условиях "склад-Москва" с учетом НДС.  
Рекомендованные розничные цены.



# Новинка!

**Комплектные установки на базе насосов CR, имеющие Сертификат Пожарной Безопасности РФ.**  
 Способ пуска: до 4,0 кВт включительно - прямой, с 5,5 кВт - "звезда-треугольник"  
 Напряжение питания: 2 ввода по 3 x 380-415 В, 50 Гц.



**Комплект поставки:**

**1. Модификация D001 для дренажных систем или пожарных кранов (запуск от внешнего сигнала):**

Два пожарных насоса типа CR, с комплектом арматуры и аппаратуры согласно требованиям НПБ

Шкаф управления типа Control MX D001, соединенный с насосами и аппаратурой

Насосы и контрольно-измерительная аппаратура соединены со шкафом управления

**Возможность управления:**

пожарными насосами

дренажным насосом (до 5,5 кВт включительно), насос заказывается отдельно

одной электродвигателем (до 4 кВт, 3x380В, 2,5 А), задвижка в комплект поставки не входит

выдача сигналов на удаленную панель сигнализации

**2. Модификация S001 для спринклерных систем (запуск по сигналу от сигнализатора давления):**

Два пожарных насоса типа CR, с комплектом арматуры и аппаратуры согласно требованиям НПБ

Шкаф управления типа Control MX S001, соединенный с насосами и аппаратурой

Насосы и контрольно-измерительная аппаратура соединены со шкафом управления

**Возможность управления:**

пожарными насосами

насосом-жокеем (до 5,5 кВт включительно); насос-жокей заказывается отдельно

дренажным насосом (до 5,5 кВт включительно), насос заказывается отдельно

одной электродвигателем (до 4 кВт, 3x380В, 2,5 А), задвижка в комплект поставки не входит

выдача сигналов на удаленную панель сигнализации

**Возможна модификация установок.** Для заказа необходимо выбрать опцию(ции) из списка и указать ее номер вместе с номером установок.

Группа продукта H

| Тип продукта | Мощность двигателя P <sub>2</sub> , кВт | D001       |          | S001       |          | Рекомендуемый жокей-насос для исполнения S001 |         |
|--------------|---|------------|----------|------------|----------|---|---------|
|              |   | № продукта | EUR      | № продукта | EUR      | Жокей А                                       | Жокей В |
| 2 CR10-3     | 1,1                                     | 96643164   | 12657,00 | 96644755   | 13129,00 | CR 1-6  | CR 3-7  |
| 2 CR10-4     | 1,5                                     | 96643163   | 12871,00 | 96642877   | 13343,00 | CR 1-7  | CR 3-9  |
| 2 CR10-6     | 2,2                                     | 96643170   | 13271,00 | 96644756   | 13709,00 | CR 1-10                                       | CR 3-13 |
| 2 CR10-9     | 3                                       | 96643171   | 13857,00 | 96644759   | 14331,00 | CR 1-15                                       | CR 3-17 |
| 2 CR10-12    | 4                                       | 96643167   | 14507,00 | 96644710   | 14982,00 | CR 1-19                                       | CR 3-21 |
| 2 CR10-14    | 5,5                                     | 96643166   | 16081,00 | 96644711   | 16939,00 | CR 1-21                                       | CR 3-23 |
| 2 CR15-2     | 2,2                                     | 96643230   | 13027,00 | 96644761   | 13409,00 | CR 1-5  | CR 3-7  |
| 2 CR15-3     | 3                                       | 96643243   | 13358,00 | 96644762   | 13770,00 | CR 1-8  | CR 3-9  |
| 2 CR15-5     | 4                                       | 96643077   | 13910,00 | 96644763   | 14323,00 | CR 1-12                                       | CR 3-15 |
| 2 CR15-7     | 5,5                                     | 96643244   | 15395,00 | 96644764   | 16141,00 | CR 1-17                                       | CR 3-19 |
| 2 CR15-9     | 7,5                                     | 96643246   | 16083,00 | 96644765   | 16829,00 | CR 1-21                                       | CR 3-23 |
| 2 CR15-10    | 11                                      | 96643204   | 17787,00 | 96644760   | 18489,00 | CR 1-23                                       | CR 3-23 |
| 2 CR20-2     | 2,2                                     | 96643266   | 13038,00 | 96644767   | 13419,00 | CR 1-5  | CR 3-7  |
| 2 CR20-3     | 4                                       | 96643269   | 13673,00 | 96644768   | 14086,00 | CR 1-8  | CR 3-10 |
| 2 CR20-5     | 5,5                                     | 96643281   | 15132,00 | 96644769   | 15878,00 | CR 1-12                                       | CR 3-15 |
| 2 CR20-7     | 7,5                                     | 96643282   | 15856,00 | 96644780   | 16602,00 | CR 1-17                                       | CR 3-19 |
| 2 CR20-10    | 11                                      | 96643265   | 17841,00 | 96644766   | 18543,00 | CR 1-23                                       | CR 3-23 |
| 2 CR32-2-2   | 3                                       | 96643390   | 15884,00 | 96644782   | 16296,00 | CR 1-5  | CR 3-6  |
| 2 CR32-2     | 4                                       | 96643369   | 16183,00 | 96644781   | 16595,00 | CR 1-7  | CR 3-8  |
| 2 CR32-3     | 5,5                                     | 96643391   | 17669,00 | 96644783   | 18416,00 | CR 1-9  | CR 3-11 |
| 2 CR32-4     | 7,5                                     | 96643392   | 18583,00 | 96644786   | 19328,00 | CR 1-11                                       | CR 3-15 |
| 2 CR32-5     | 11                                      | 96643393   | 20575,00 | 96644788   | 21277,00 | CR 1-12                                       | CR 3-15 |
| 2 CR32-6-2   | 11                                      | 96636276   | 20960,00 | 96644789   | 21664,00 | CR 1-17                                       | CR 3-19 |
| 2 CR32-7     | 15                                      | 96643394   | 23222,00 | 96644800   | 23576,00 | CR 1-19                                       | CR 3-23 |

По заказу возможна поставка нестандартных установок

Цены указаны на условиях "склад-Москва" с учетом НДС.

Рекомендованные розничные цены.

Цены указаны на условиях "склад-Москва" с учетом НДС.

Рекомендованные розничные цены.



### Комплектные установки на базе насосов CR, имеющие Сертификат Пожарной Безопасности РФ.

Способ пуска: до 4,0 кВт включительно - прямой, с 5,5 кВт - "звезда-треугольник"

Напряжение питания: 2 ввода по 3 x 380-415 В, 50 Гц.

#### Комплект поставки:

##### 1. Модификация D001 для дренажных систем или пожарных кранов (запуск от внешнего сигнала):

Два пожарных насоса типа CR, с комплектом арматуры и аппаратуры согласно требованиям НПБ

Шкаф управления типа Control MX D001, соединенный с насосами и аппаратурой

Насосы и контрольно-измерительная аппаратура соединены со шкафом управления

#### Возможность управления:

пожарными насосами

дренажным насосом (до 5,5 кВт включительно), насос заказывается отдельно

одной электродвигателем (до 4 кВт, 3x380В, 2,5 А), задвижка в комплект поставки не входит

выдача сигналов на удаленную панель сигнализации

##### 2. Модификация S001 для спринклерных систем (запуск по сигналу от сигнализатора давления):

Два пожарных насоса типа CR, с комплектом арматуры и аппаратуры согласно требованиям НПБ

Шкаф управления типа Control MX S001, соединенный с насосами и аппаратурой

Насосы и контрольно-измерительная аппаратура соединены со шкафом управления

#### Возможность управления:

пожарными насосами

насосом-жокеем (до 5,5 кВт включительно); насос-жокей заказывается отдельно

дренажным насосом (до 5,5 кВт включительно), насос заказывается отдельно

одной электродвигателем (до 4 кВт, 3x380В, 2,5 А), задвижка в комплект поставки не входит

выдача сигналов на удаленную панель сигнализации

**Возможна модификация установок.** Для заказа необходимо выбрать опцию(ции) из списка и указать ее номер вместе с номером установки.

Группа продукта H

| Тип продукта | Мощность двигателя P <sub>2</sub> , кВт | D001                                     |          | S001                    |          | Рекомендуемый жockey-насос для исполнения S001 |          |
|--------------|---|--|----------|-------------------------|----------|--|----------|
|              |   | Для дренажных систем или пожарных кранов |          | Для спринклерных систем |          | Жockey А                                       | Жockey В |
|              |   | № продукта                               | EUR      | № продукта              | EUR      |  |          |
| 2 CR45-1     | 4                                       | 96643412                                 | 18888,00 | 96644802                | 19301,00 | CR 1-5   | CR 3-6   |
| 2 CR45-2-2   | 5,5                                     | 96643414                                 | 20332,00 | 96644808                | 21079,00 | CR 1-7   | CR 3-8   |
| 2 CR45-2     | 7,5                                     | 96625510                                 | 20756,00 | 96644803                | 21503,00 | CR 1-8   | CR 3-10  |
| 2 CR45-3     | 11                                      | 96620163                                 | 23054,00 | 96644809                | 23756,00 | CR 1-12  | CR 3-15  |
| 2 CR45-4     | 15                                      | 96643417                                 | 25335,00 | 96644812                | 25689,00 | CR 1-15  | CR 3-19  |
| 2 CR45-5     | 18,5                                    | 96643419                                 | 26776,00 | 96644816                | 27125,00 | CR 1-19  | CR 3-23  |
| 2 CR64-1     | 5,5                                     | 96643432                                 | 21066,00 | 96644817                | 21812,00 | CR 1-5   | CR 3-7   |
| 2 CR64-2-2   | 7,5                                     | 96643433                                 | 21962,00 | 96644819                | 22708,00 | CR 1-7   | CR 3-8   |
| 2 CR64-2     | 11                                      | 96620164                                 | 23671,00 | 96644818                | 24375,00 | CR 1-9   | CR 3-11  |
| 2 CR64-3-1   | 15                                      | 96620165                                 | 25662,00 | 96644822                | 26016,00 | CR 1-12  | CR 3-15  |
| 2 CR64-3     | 18,5                                    | 96623322                                 | 27151,00 | 96644823                | 27500,00 | CR 1-13  | CR 3-17  |
| 2 CR64-4-2   | 18,5                                    | 96644603                                 | 27624,00 | 96644826                | 27973,00 | CR 1-15  | CR 3-17  |
| 2 CR64-4     | 22                                      | 96643434                                 | 31000,00 | 96644824                | 31330,00 | CR 1-17  | CR 3-21  |
| 2 CR64-5-1   | 30                                      | 96644606                                 | 41343,00 | 96644827                | 41744,00 | CR 1-21  | CR 3-23  |
| 2 CR64-6-2   | 30                                      | 96644620                                 | 41481,00 | 96628489                | 41812,00 | CR 1-23  | CR 3-23  |
| 2 CR90-1     | 7,5                                     | 96644629                                 | 22232,00 | 96644828                | 22978,00 | CR 1-5   | CR 3-6   |
| 2 CR90-2-2   | 11                                      | 96620167                                 | 23993,00 | 96644843                | 24696,00 | CR 1-7   | CR 3-8   |
| 2 CR90-2     | 15                                      | 96620166                                 | 25868,00 | 96644829                | 26221,00 | CR 1-9   | CR 3-11  |
| 2 CR90-3-2   | 18,5                                    | 96644630                                 | 27532,00 | 96644845                | 27881,00 | CR 1-11  | CR 3-13  |
| 2 CR90-3     | 22                                      | 96623323                                 | 30909,00 | 96644844                | 31238,00 | CR 1-13  | CR 3-15  |
| 2 CR90-4-2   | 30                                      | 96644633                                 | 41319,00 | 96644848                | 41721,00 | CR 1-15  | CR 3-17  |
| 2 CR90-4     | 30                                      | 96644632                                 | 41319,00 | 96644847                | 41721,00 | CR 1-17  | CR 3-21  |

По заказу возможна поставка нестандартных установок

**Комплектные установки на базе насосов CR, имеющие Сертификат Пожарной Безопасности РФ.**

Способ пуска: до 4,0 кВт включительно - прямой, с 5,5 кВт - "звезда-треугольник"  
 Напряжение питания: 2 ввода по 3 x 380-415 В, 50 Гц.



**Комплект поставки:**

**1. Модификация D001 для дренажных систем или пожарных кранов (запуск от внешнего сигнала):**

Два пожарных насоса типа CR, с комплектом арматуры и аппаратуры согласно требованиям НПБ

Шкаф управления типа Control MX D001, соединенный с насосами и аппаратурой

Насосы и контрольно-измерительная аппаратура соединены со шкафом управления

**Возможность управления:**

- пожарными насосами
- дренажным насосом (до 5,5 кВт включительно), насос заказывается отдельно
- одной электродвигателем (до 4 кВт, 3x380В, 2,5 А), задвижка в комплект поставки не входит
- выдача сигналов на удаленную панель сигнализации

**2. Модификация S001 для спринклерных систем (запуск по сигналу от сигнализатора давления):**

Два пожарных насоса типа CR, с комплектом арматуры и аппаратуры согласно требованиям НПБ

Шкаф управления типа Control MX S001, соединенный с насосами и аппаратурой

Насосы и контрольно-измерительная аппаратура соединены со шкафом управления

**Возможность управления:**

- пожарными насосами
- насосом-жокеем (до 5,5 кВт включительно); насос-жокей заказывается отдельно
- дренажным насосом (до 5,5 кВт включительно), насос заказывается отдельно
- одной электродвигателем (до 4 кВт, 3x380В, 2,5 А), задвижка в комплект поставки не входит
- выдача сигналов на удаленную панель сигнализации

**Возможна модификация установок.** Для заказа необходимо выбрать опцию(ции) из списка и указать ее номер вместе с номером установки.

Группа продукта H

| Тип продукта | Мощность двигателя P <sub>2</sub> , кВт | D001       |          | S001       |          | Рекомендуемый жокей-насос для исполнения S001 |         |
|--------------|---|------------|----------|------------|----------|---|---------|
|              |   | № продукта | EUR      | № продукта | EUR      | Жокей А                                       | Жокей В |
| 2 LCR120-1   | 11                                      | 96811456   | 40670,00 | 96811480   | 41651,00 | CR 1-7  | CR 3-7  |
| 2 LCR120-2-1 | 18,5                                    | 96811468   | 45597,00 | 96811481   | 46207,00 | CR 1-9  | CR 3-11 |
| 2 LCR120-2   | 22                                      | 96811469   | 47858,00 | 96811482   | 48455,00 | CR 1-12                                       | CR 3-11 |
| 2 LCR120-3   | 30                                      | 96811470   | 50776,00 | 96811483   | 51673,00 | CR 1-17                                       | CR 3-15 |
| 2 LCR120-4-1 | 37                                      | 96811471   | 56504,00 | 96811484   | 57257,00 | CR 1-21                                       | CR 3-19 |
| 2 LCR120-5-1 | 45                                      | 96811472   | 61992,00 | 96811485   | 63445,00 | CR 1-25                                       | CR 3-23 |
| 2 LCR150-1-1 | 15                                      | 96811473   | 40670,00 | 96811486   | 41651,00 | CR 1-5  | CR 3-7  |
| 2 LCR150-1   | 11                                      | 96811474   | 43225,00 | 96811487   | 43715,00 | CR 1-7  | CR 3-7  |
| 2 LCR150-2-1 | 22                                      | 96811475   | 47858,00 | 96811488   | 48455,00 | CR 1-9  | CR 3-11 |
| 2 LCR150-3-2 | 30                                      | 96811476   | 50776,00 | 96811489   | 51673,00 | CR 1-12                                       | CR 3-15 |
| 2 LCR150-3   | 37                                      | 96811477   | 55890,00 | 96811490   | 56643,00 | CR 1-15                                       | CR 3-15 |
| 2 LCR150-4-1 | 45                                      | 96811478   | 61380,00 | 96811491   | 62832,00 | CR 1-17                                       | CR 3-19 |
| 2 LCR150-5-2 | 55                                      | 96811479   | 72281,00 | 96811493   | 72344,00 | CR 1-21                                       | CR 3-21 |

По заказу возможна поставка нестандартных установок

Цены указаны на условиях "склад-Москва" с учетом НДС.  
 Рекомендованные розничные цены.



### Рекомендуемые жокей-насосы для установок Hydro MX S001

Жокей-насос необходим для поддержания давления в системах спринклерного пожаротушения

**Внимание: необходимо проверять соответствие параметров жокей-насоса конкретной системе пожаротушения!**

#### Комплект поставки:

Насос типа CR (3x380В), соединенный трубопроводом с мембранным гидробаком (V=60л), реле давления.

Все оборудование размещено на общей раме-основании.

Контакты для подключения жокей-насоса размещаются в шкафу Control MX S001

Подключение жокей-насоса к Hydro MX S001 производится на объекте.

Группа продукта H

| Жокей А | Мощность двигателя P <sub>2</sub> , кВт | Номинальное давление, бар | № продукта | EUR        |
|---------|---|---------------------------|------------|------------|
| CR 1-5  | 0,37                                    | 6                         | 96645071   | 2116,00    |
| CR 1-6  | 0,37                                    | 6                         | 96645072   | 2132,00    |
| CR 1-7  | 0,37                                    | 6                         | 96642857   | 2153,00    |
| CR 1-8  | 0,55                                    | 6                         | 96645073   | 2186,00    |
| CR 1-9  | 0,55                                    | 6                         | 96645075   | 2199,00    |
| CR 1-10 | 0,55                                    | 6                         | 96644941   | 2241,00    |
| CR 1-11 | 0,55                                    | 10                        | 96645080   | 2253,00    |
| CR 1-12 | 0,75                                    | 10                        | 96645086   | 2300,00    |
| CR 1-13 | 0,75                                    | 10                        | 96644986   | 2319,00    |
| CR 1-15 | 0,75                                    | 10                        | 96645087   | 2348,00    |
| CR 1-17 | 1,1                                     | 10                        | 96644988   | 2468,00    |
| CR 1-19 | 1,1                                     | 10                        | -          | по запросу |
| CR 1-21 | 1,1                                     | 10                        | -          | по запросу |
| CR 1-23 | 1,1                                     | 10                        | -          | по запросу |

| Жокей В | Мощность двигателя P <sub>2</sub> , кВт | Номинальное давление, бар | № продукта | EUR        |
|---------|---|---------------------------|------------|------------|
| CR 3-6  | 0,55                                    | 6                         | 96645261   | 2156,00    |
| CR 3-7  | 0,55                                    | 6                         | 96645162   | 2171,00    |
| CR 3-8  | 0,75                                    | 6                         | 96645262   | 2223,00    |
| CR 3-9  | 0,75                                    | 6                         | 96645264   | 2234,00    |
| CR 3-10 | 0,75                                    | 6                         | 96645166   | 2284,00    |
| CR 3-11 | 1,1                                     | 10                        | 96645266   | 2370,00    |
| CR 3-13 | 1,1                                     | 10                        | 96645267   | 2401,00    |
| CR 3-15 | 1,1                                     | 10                        | 96645168   | 2430,00    |
| CR 3-17 | 1,5                                     | 10                        | -          | по запросу |
| CR 3-19 | 1,5                                     | 10                        | -          | по запросу |
| CR 3-21 | 2,2                                     | 10                        | -          | по запросу |
| CR 3-23 | 2,2                                     | 10                        | -          | по запросу |

**Опции для установок Hydro MX**

Опции позволяют модернизировать стандартную установку Hydro MX типа D001 или S001



Группа продукта H

| Название опции   | № продукта | Добавка к стоимости установки, EUR |
|--|------------|------------------------------------|
| Мощность дренажного насоса 7,5 кВт   | 96648521   | 64,00                              |
| Мощность жокей-насоса 7,5 кВт  | 96648523   | 64,00                              |
| Мощность жокей-насоса 11 кВт   | 96648524   | 100,00                             |
| Мощность жокей-насоса 15 кВт   | 96648525   | 189,00                             |
| Мощность жокей-насоса 18,5 кВт   | 96648526   | 206,00                             |
| Мощность жокей-насоса 22 кВт   | 96648527   | 310,00                             |
| Мощность жокей-насоса 30 кВт   | 96648528   | 504,00                             |
| Мощность жокей-насоса 37 кВт   | 96648529   | 585,00                             |
| Мощность жокей-насоса 45 кВт   | 96648530   | 686,00                             |
| Индикация низкого/высокого уровня жидкости в 3-х емкостях                            | 96648531   | 176,00                             |
| Настенный монтаж шкафа*  | 96648532   | 113,00                             |
| Управление одной дополнительной задвижкой с электроприводом (2.5A 3x400В)            | 96648533   | 532,00                             |
| Управление двумя дополнительными задвижками с электроприводом (2.5A 3x400В)          | 96648535   | 822,00                             |
| Управление тремя дополнительными задвижками с электроприводом (2.5A 3x400В)          | 96648536   | 1112,00                            |
| Управление одной дополнительной задвижкой с электроприводом (2.5A 1x230В)            | 96648537   | 532,00                             |
| Управление двумя дополнительными задвижками с электроприводом (2.5A 1x230В)          | 96648538   | 822,00                             |
| Управление тремя дополнительными задвижками с электроприводом (2.5A 1x230В)          | 96648539   | 1112,00                            |
| Постоянный контроль цепей на обрыв и КЗ с индикацией (до 4 цепей)                    | 96648540   | 1642,00                            |
| Постоянный контроль цепей на обрыв и КЗ с индикацией (до 8 цепей)                    | 96648542   | 3400,00                            |
| Удлинение кабеля на каждые 5 м. Мощность двигателя до 4,0 кВт, прямой пуск           | 96648576   | 30,00                              |
| Удлинение кабеля на каждые 5 м. Мощность двигателя 5,5-7,5 кВт, "звезда-треугольник" | 96648573   | 23,00                              |
| Удлинение кабеля на каждые 5 м. Мощность двигателя 11-15 кВт, "звезда-треугольник"   | 96648572   | 70,00                              |
| Удлинение кабеля на каждые 5 м. Мощность двигателя 18,5-30 кВт, "звезда-треугольник" | 96648547   | 201,00                             |
| Разборная рама-основание для Hydro MX с насосами CR10*                               | 96648727   | 287,00                             |

\*Установки с другими насосами стандартно поставляются с разборными рамами

Цены указаны на условиях "склад-Москва" с учетом НДС.  
Рекомендованные розничные цены.



**Погружные насосы серии DP для дренажа**

Насос с кабелем 10м. Частота вращения 2900 об/мин.

Свободный проход до 10 мм. Температура перекачиваемой жидкости до +40°C, кратковременно до +60°C.

Группа продукта J 1

| Тип продукта          | Напряжение (50 Гц) | Мощность P <sub>1</sub> /P <sub>2</sub> , кВт | Сила тока I <sub>n</sub> , А | Напорный патрубок | Поплавковый выключатель | Блок управления | Вес, кг | № продукта | EUR     |
|-----------------------|--------------------|---|------------------------------|-------------------|-------------------------|-----------------|---------|------------|---------|
| DP10.50.09.2.1.502    | 1 x 230 В          | 1,3/0,9                                       | 6,1                          | R 2               | -                       | -               | 39      | 96104200   | 1304,00 |
| DP10.50.09.2.50B      | 3 x 400 В          | 1,4/0,9                                       | 2,8                          | R 2               | -                       | -               | 39      | 96104204   | 1304,00 |
| DP10.50.09.A.2.1.502  | 1 x 230 В          | 1,3/0,9                                       | 6,1                          | R 2               | ●                       | ●               | 39      | 96104202   | 1604,00 |
| DP10.50.09.A.2.50B    | 3 x 400 В          | 1,4/0,9                                       | 2,8                          | R 2               | ●                       | ●               | 39      | 96104206   | 1604,00 |
| DP10.50.09.Ex.2.1.502 | 1 x 230 В          | 1,3/0,9                                       | 6,1                          | R 2               | -                       | -               | 39      | 96104201   | 1443,00 |
| DP10.50.09.Ex.2.50B   | 3 x 400 В          | 1,4/0,9                                       | 2,8                          | R 2               | -                       | -               | 39      | 96104205   | 1443,00 |
| DP10.50.15.2.50B      | 3 x 400 В          | 2,2/1,5                                       | 3,8                          | R 2               | -                       | -               | 39      | 96104208   | 1484,00 |
| DP10.50.15.A.2.50B    | 3 x 400 В          | 2,2/1,5                                       | 3,8                          | R 2               | ●                       | ●               | 39      | 96104210   | 1783,00 |
| DP10.50.15.Ex.2.50B   | 3 x 400 В          | 2,2/1,5                                       | 3,8                          | R 2               | -                       | -               | 39      | 96104209   | 1621,00 |
| DP10.65.26.2.50B      | 3 x 400 В          | 3,5/2,6                                       | 5,8                          | DN 65             | -                       | -               | 61      | 96106542   | 1766,00 |
| DP10.65.26.A.2.50B    | 3 x 400 В          | 3,5/2,6                                       | 5,8                          | DN 65             | ●                       | ●               | 61      | 96106544   | 2065,00 |
| DP10.65.26.Ex.2.50B   | 3 x 400 В          | 3,5/2,6                                       | 5,8                          | DN 65             | -                       | -               | 61      | 96106543   | 1905,00 |

● - блок управления CU 100 с поплавковым выключателем входит в комплект поставки

Ex - взрывозащищенное исполнение.



**Насосы серии EF для загрязненной воды**

Насос с кабелем 10м. Частота вращения 2900 об/мин.

Свободный проход до 30 мм. Температура перекачиваемой жидкости до +40°C, кратковременно до +60°C.

Группа продукта J 1

| Тип продукта          | Напряжение (50 Гц) | Мощность P <sub>1</sub> /P <sub>2</sub> , кВт | Сила тока I <sub>n</sub> , А | Напорный патрубок | Поплавковый выключатель | Блок управления | Вес, кг | № продукта | EUR     |
|-----------------------|--------------------|---|------------------------------|-------------------|-------------------------|-----------------|---------|------------|---------|
| EF30.50.06.2.1.502    | 1 x 230 В          | 1,0/0,6                                       | 4,8                          | R 2               | -                       | -               | 38      | 96106546   | 907,00  |
| EF30.50.06.2.50B      | 3 x 400 В          | 1,0/0,6                                       | 2,3                          | R 2               | -                       | -               | 38      | 96106550   | 907,00  |
| EF30.50.06.A.2.1.502  | 1 x 230 В          | 1,0/0,6                                       | 4,8                          | R 2               | ●                       | ●               | 38      | 96106548   | 1194,00 |
| EF30.50.06.A.2.50B    | 3 x 400 В          | 1,0/0,6                                       | 2,3                          | R 2               | ●                       | ●               | 38      | 96106552   | 1194,00 |
| EF30.50.06.Ex.2.1.502 | 1 x 230 В          | 1,0/0,6                                       | 4,8                          | R 2               | -                       | -               | 38      | 96106547   | 1040,00 |
| EF30.50.06.Ex.2.50B   | 3 x 400 В          | 1,0/0,6                                       | 2,3                          | R 2               | -                       | -               | 38      | 96106551   | 1040,00 |
| EF30.50.09.2.1.502    | 1 x 230 В          | 1,3/0,9                                       | 6,1                          | R 2               | -                       | -               | 38      | 96115111   | 974,00  |
| EF30.50.09.2.50B      | 3 x 400 В          | 1,4/0,9                                       | 2,8                          | R 2               | -                       | -               | 38      | 96115115   | 974,00  |
| EF30.50.09.A.2.1.502  | 1 x 230 В          | 1,3/0,9                                       | 6,1                          | R 2               | ●                       | ●               | 38      | 96115113   | 1259,00 |
| EF30.50.09.A.2.50B    | 3 x 400 В          | 1,4/0,9                                       | 2,8                          | R 2               | ●                       | ●               | 38      | 96115117   | 1259,00 |
| EF30.50.09.Ex.2.1.502 | 1 x 230 В          | 1,3/0,9                                       | 6,1                          | R 2               | -                       | -               | 38      | 96115112   | 1107,00 |
| EF30.50.09.Ex.2.50B   | 3 x 400 В          | 1,4/0,9                                       | 2,8                          | R 2               | -                       | -               | 38      | 96115116   | 1107,00 |
| EF30.50.09.Ex.2.1.502 | 1 x 230 В          | 1,3/0,9                                       | 6,1                          | R 2               | -                       | -               | 38      | 96115114   | 974,00  |
| EF30.50.11.2.1.502    | 1 x 230 В          | 1,6/1,1                                       | 7,4                          | R 2               | -                       | -               | 38      | 96106554   | 1042,00 |
| EF30.50.11.2.50B      | 3 x 400 В          | 1,6/1,1                                       | 3,1                          | R 2               | -                       | -               | 38      | 96106558   | 1042,00 |
| EF30.50.11.A.2.1.502  | 1 x 230 В          | 1,6/1,1                                       | 7,4                          | R 2               | ●                       | ●               | 38      | 96106556   | 1328,00 |
| EF30.50.11.A.2.50B    | 3 x 400 В          | 1,6/1,1                                       | 3,1                          | R 2               | ●                       | ●               | 38      | 96106560   | 1328,00 |
| EF30.50.11.Ex.2.1.502 | 1 x 230 В          | 1,6/1,1                                       | 7,4                          | R 2               | -                       | -               | 38      | 96106555   | 1174,00 |
| EF30.50.11.Ex.2.50B   | 3 x 400 В          | 1,6/1,1                                       | 3,1                          | R 2               | -                       | -               | 38      | 96106559   | 1174,00 |
| EF30.50.15.2.50B      | 3 x 400 В          | 2,2/1,5                                       | 3,8                          | R 2               | -                       | -               | 38      | 96104196   | 1131,00 |
| EF30.50.15.A.2.50B    | 3 x 400 В          | 2,2/1,5                                       | 3,8                          | R 2               | ●                       | ●               | 38      | 96104198   | 1416,00 |
| EF30.50.15.Ex.2.50B   | 3 x 400 В          | 2,2/1,5                                       | 3,8                          | R 2               | -                       | -               | 38      | 96104197   | 1262,00 |

● - блок управления CU 100 с поплавковым выключателем входит в комплект поставки

Ex - взрывозащищенное исполнение.

Цены указаны на условиях "склад-Москва" с учетом НДС.  
Рекомендованные розничные цены.

**Насосы серии SE 1.50 для перекачки загрязненной воды**  
**Насосы SEV 65 для канализации и перекачки загрязненной воды**

Насос с кабелем 10м. Частота вращения 2900 об/мин.

Свободный проход 50 мм для насосов SE 1.50 и 65 мм для насосов SEV65.

Свободный проход до 30 мм. Температура перекачиваемой жидкости до +40°C, кратковременно до +60°C.



Группа продукта J 1

| Тип продукта            | Напряжение (50 Гц) | Мощность P <sub>1</sub> /P <sub>2</sub> , кВт | Сила тока I <sub>n</sub> , А | Напорный патрубок | Поплавковый выключатель | Блок управления | Вес, кг | № продукта | EUR     |
|-------------------------|--------------------|---|------------------------------|-------------------|-------------------------|-----------------|---------|------------|---------|
| SE1.50.65.09.2.1.502    | 1 x 230 В          | 1,3/0,9                                       | 6,1                          | DN 65             | -                       | -               | 48      | 96106562   | 1004,00 |
| SE1.50.65.09.2.50B      | 3 x 400 В          | 1,4/0,9                                       | 2,8                          | DN 65             | -                       | -               | 48      | 96106566   | 1004,00 |
| SE1.50.65.09.A.2.1.502  | 1 x 230 В          | 1,3/0,9                                       | 6,1                          | DN 65             | ●                       | ●               | 48      | 96106564   | 1276,00 |
| SE1.50.65.09.A.2.50B    | 3 x 400 В          | 1,4/0,9                                       | 2,8                          | DN 65             | ●                       | ●               | 48      | 96106570   | 1276,00 |
| SE1.50.65.09.Ex.2.1.502 | 1 x 230 В          | 1,3/0,9                                       | 6,1                          | DN 65             | -                       | -               | 48      | 96106563   | 1129,00 |
| SE1.50.65.09.Ex.2.50B   | 3 x 400 В          | 1,4/0,9                                       | 2,8                          | DN 65             | -                       | -               | 48      | 96106568   | 1129,00 |
| SE1.50.65.11.2.1.502    | 1 x 230 В          | 1,6/1,1                                       | 7,4                          | DN 65             | -                       | -               | 48      | 96104125   | 1140,00 |
| SE1.50.65.11.2.50B      | 3 x 400 В          | 1,6/1,1                                       | 3,1                          | DN 65             | -                       | -               | 48      | 96104129   | 1140,00 |
| SE1.50.65.11.A.2.1.502  | 1 x 230 В          | 1,6/1,1                                       | 7,4                          | DN 65             | ●                       | ●               | 48      | 96104127   | 1410,00 |
| SE1.50.65.11.A.2.50B    | 3 x 400 В          | 1,6/1,1                                       | 3,1                          | DN 65             | ●                       | ●               | 48      | 96104133   | 1410,00 |
| SE1.50.65.11.Ex.2.1.502 | 1 x 230 В          | 1,6/1,1                                       | 7,4                          | DN 65             | -                       | -               | 48      | 96104126   | 1264,00 |
| SE1.50.65.11.Ex.2.50B   | 3 x 400 В          | 1,6/1,1                                       | 3,1                          | DN 65             | -                       | -               | 48      | 96104131   | 1264,00 |
| SE1.50.65.15.2.50B      | 3 x 400 В          | 2,2/1,5                                       | 3,8                          | DN 65             | -                       | -               | 48      | 96104118   | 1398,00 |
| SE1.50.65.15.A.2.50B    | 3 x 400 В          | 2,2/1,5                                       | 3,8                          | DN 65             | ●                       | ●               | 48      | 96104122   | 1667,00 |
| SE1.50.65.15.Ex.2.50B   | 3 x 400 В          | 2,2/1,5                                       | 3,8                          | DN 65             | -                       | -               | 48      | 96104120   | 1523,00 |
| SEV.65.65.09.2.1.502    | 1 x 230 В          | 1,3/0,9                                       | 6,1                          | DN 65             | -                       | -               | 41      | 96115119   | 990,00  |
| SEV.65.65.09.2.50B      | 3 x 400 В          | 1,4/0,9                                       | 2,8                          | DN 65             | -                       | -               | 41      | 96115123   | 990,00  |
| SEV.65.65.09.A.2.1.502  | 1 x 230 В          | 1,3/0,9                                       | 6,1                          | DN 65             | ●                       | ●               | 41      | 96115121   | 1261,00 |
| SEV.65.65.09.A.2.50B    | 3 x 400 В          | 1,4/0,9                                       | 2,8                          | DN 65             | ●                       | ●               | 41      | 96115125   | 1261,00 |
| SEV.65.65.09.Ex.2.1.502 | 1 x 230 В          | 1,3/0,9                                       | 6,1                          | DN 65             | -                       | -               | 41      | 96115120   | 1116,00 |
| SEV.65.65.09.Ex.2.50B   | 3 x 400 В          | 1,4/0,9                                       | 2,8                          | DN 65             | -                       | -               | 41      | 96115124   | 1116,00 |
| SEV.65.65.11.2.1.502    | 1 x 230 В          | 1,6/1,1                                       | 7,4                          | DN 65             | -                       | -               | 41      | 96106573   | 1112,00 |
| SEV.65.65.11.2.50B      | 3 x 400 В          | 1,6/1,1                                       | 3,1                          | DN 65             | -                       | -               | 41      | 96106577   | 1112,00 |
| SEV.65.65.11.A.2.1.502  | 1 x 230 В          | 1,6/1,1                                       | 7,4                          | DN 65             | ●                       | ●               | 41      | 96106575   | 1384,00 |
| SEV.65.65.11.A.2.50B    | 3 x 400 В          | 1,6/1,1                                       | 3,1                          | DN 65             | ●                       | ●               | 41      | 96106579   | 1384,00 |
| SEV.65.65.11.Ex.2.1.502 | 1 x 230 В          | 1,6/1,1                                       | 7,4                          | DN 65             | -                       | -               | 41      | 96106574   | 1237,00 |
| SEV.65.65.11.Ex.2.50B   | 3 x 400 В          | 1,6/1,1                                       | 3,1                          | DN 65             | -                       | -               | 41      | 96106578   | 1237,00 |
| SEV.65.65.15.2.50B      | 3 x 400 В          | 2,2/1,5                                       | 3,8                          | DN 65             | -                       | -               | 41      | 96104192   | 1369,00 |
| SEV.65.65.15.A.2.50B    | 3 x 400 В          | 2,2/1,5                                       | 3,8                          | DN 65             | ●                       | ●               | 41      | 96104194   | 1641,00 |
| SEV.65.65.15.Ex.2.50B   | 3 x 400 В          | 2,2/1,5                                       | 3,8                          | DN 65             | -                       | -               | 41      | 96104193   | 1495,00 |

● - блок CU100 с поплавковым выключателем входит в комплект поставки  
 Ex - взрывозащищенное исполнение

Цены указаны на условиях "склад-Москва" с учетом НДС.  
 Рекомендованные розничные цены.

**Насосы серии SE 1.50 для загрязненной воды**

Насос SE 1.50 с одноканальным рабочим колесом, частота вращения 2900 об/мин, длина кабеля 10 м.

Свободный проход до 50 мм.

Температура перекачиваемой жидкости до +40°C, кратковременно до +60°C.

Группа продукта J 2

| Тип продукта          | Напряжение<br>(50 Гц) | Мощность<br>P <sub>1</sub> /P <sub>2</sub> , кВт | Сила тока<br>I <sub>n</sub> , А | Напорный<br>патрубок | Всасыв.<br>патрубок | Вес<br>кг | № продукта | EUR     |
|-----------------------|-----------------------|--|---------------------------------|----------------------|---------------------|-----------|------------|---------|
| SE1.50.65.22.2.50D    | 3 x 380-415 В         | 2,8/2,2  | 5,0                             | DN 65                | DN 65               | 86        | 96047509   | 2143,00 |
| SE1.50.65.30.2.50D    | 3 x 380-415 В         | 3,8/3  | 6,6                             | DN 65                | DN 65               | 90        | 96047517   | 2418,00 |
| SE1.50.65.40.2.51D    | 3 x 380-415 В         | 4,8/4  | 8,6                             | DN 65                | DN 65               | 122       | 96047525   | 2885,00 |
| SE1.50.80.22.2.50D    | 3 x 380-415 В         | 2,8/2,2  | 5,0                             | DN 80                | DN 65               | 87        | 96047981   | 2187,00 |
| SE1.50.80.30.2.50D    | 3 x 380-415 В         | 3,8/3  | 6,6                             | DN 80                | DN 65               | 91        | 96047989   | 2457,00 |
| SE1.50.80.40.2.51D    | 3 x 380-415 В         | 4,8/4  | 8,6                             | DN 80                | DN 65               | 123       | 96047997   | 2929,00 |
| SE1.50.65.22.Ex.2.50D | 3 x 380-415 В         | 2,8/2,2  | 5,0                             | DN 65                | DN 65               | 86        | 96047511   | 2358,00 |
| SE1.50.65.30.Ex.2.50D | 3 x 380-415 В         | 3,8/3  | 6,6                             | DN 65                | DN 65               | 90        | 96047519   | 2660,00 |
| SE1.50.65.40.Ex.2.51D | 3 x 380-415 В         | 4,8/4  | 8,6                             | DN 65                | DN 65               | 122       | 96047527   | 3173,00 |
| SE1.50.80.22.Ex.2.50D | 3 x 380-415 В         | 2,8/2,2  | 5,0                             | DN 80                | DN 65               | 87        | 96047983   | 2368,00 |
| SE1.50.80.30.Ex.2.50D | 3 x 380-415 В         | 3,8/3  | 6,6                             | DN 80                | DN 65               | 91        | 96047991   | 2669,00 |
| SE1.50.80.40.Ex.2.51D | 3 x 380-415 В         | 4,8/4  | 8,6                             | DN 80                | DN 65               | 123       | 96047999   | 3182,00 |

Ex - взрывозащищенное исполнение.

**Канализационные насосы серии SE 1.80**

Насос SE 1.80 с одноканальным рабочим колесом, частота вращения 1450 об/мин, длина кабеля 10 м.

Свободный проход до 80 мм.

Температура перекачиваемой жидкости до +40°C, кратковременно до +60°C.

Группа продукта J 2

| Тип продукта           | Напряжение<br>(50 Гц) | Мощность<br>P <sub>1</sub> /P <sub>2</sub> , кВт | Сила тока<br>I <sub>n</sub> , А | Напорный<br>патрубок | Всасыв.<br>патрубок | Вес<br>кг | № продукта | EUR     |
|------------------------|-----------------------|--|---------------------------------|----------------------|---------------------|-----------|------------|---------|
| SE1.80.80.15.4.50D     | 3 x 380-415 В         | 2,1/1,5  | 4,2                             | DN 80                | DN 100              | 98        | 96047533   | 2681,00 |
| SE1.80.80.22.4.50D     | 3 x 380-415 В         | 2,9/2,2  | 5,9                             | DN 80                | DN 100              | 100       | 96047549   | 2859,00 |
| SE1.80.80.30.4.50D     | 3 x 380-415 В         | 3,7/3  | 7,8                             | DN 80                | DN 100              | 143       | 96047565   | 3896,00 |
| SE1.80.80.40.4.51D     | 3 x 380-415 В         | 4,9/4  | 10,0                            | DN 80                | DN 100              | 152       | 96047597   | 4383,00 |
| SE1.80.80.55.4.51D     | 3 x 380-415 В         | 6,5/5,5  | 13,4                            | DN 80                | DN 100              | 157       | 96047613   | 5056,00 |
| SE1.80.80.75.4.51D     | 3 x 380-415 В         | 9/7,5  | 17,3                            | DN 80                | DN 100              | 205       | 96047627   | 5762,00 |
| SE1.80.100.15.4.50D    | 3 x 380-415 В         | 2,1/1,5  | 4,2                             | DN 100               | DN 100              | 99        | 96048005   | 2691,00 |
| SE1.80.100.22.4.50D    | 3 x 380-415 В         | 2,9/2,2  | 5,9                             | DN 100               | DN 100              | 101       | 96048021   | 2875,00 |
| SE1.80.100.30.4.50D    | 3 x 380-415 В         | 3,7/3  | 7,8                             | DN 100               | DN 100              | 143       | 96048037   | 3907,00 |
| SE1.80.100.40.4.51D    | 3 x 380-415 В         | 4,9/4  | 10,0                            | DN 100               | DN 100              | 153       | 96048069   | 4391,00 |
| SE1.80.100.55.4.51D    | 3 x 380-415 В         | 6,5/5,5  | 13,4                            | DN 100               | DN 100              | 158       | 96048085   | 5056,00 |
| SE1.80.100.75.4.51D    | 3 x 380-415 В         | 9/7,5  | 17,3                            | DN 100               | DN 100              | 204       | 96048099   | 5810,00 |
| SE1.80.80.15.Ex.4.50D  | 3 x 380-415 В         | 2,1/1,5  | 4,2                             | DN 80                | DN 100              | 98        | 96047537   | 2951,00 |
| SE1.80.80.22.Ex.4.50D  | 3 x 380-415 В         | 2,9/2,2  | 5,9                             | DN 80                | DN 100              | 100       | 96047553   | 3149,00 |
| SE1.80.80.30.Ex.4.50D  | 3 x 380-415 В         | 3,7/3  | 7,8                             | DN 80                | DN 100              | 143       | 96047569   | 4282,00 |
| SE1.80.80.40.Ex.4.51D  | 3 x 380-415 В         | 4,9/4  | 10,0                            | DN 80                | DN 100              | 152       | 96047601   | 4820,00 |
| SE1.80.80.55.Ex.4.51D  | 3 x 380-415 В         | 6,5/5,5  | 13,4                            | DN 80                | DN 100              | 157       | 96047617   | 5563,00 |
| SE1.80.80.75.Ex.4.51D  | 3 x 380-415 В         | 9/7,5  | 17,3                            | DN 80                | DN 100              | 205       | 96047631   | 6338,00 |
| SE1.80.100.15.Ex.4.50D | 3 x 380-415 В         | 2,1/1,5  | 4,2                             | DN 100               | DN 100              | 99        | 96048009   | 2960,00 |
| SE1.80.100.22.Ex.4.50D | 3 x 380-415 В         | 2,9/2,2  | 5,9                             | DN 100               | DN 100              | 101       | 96048025   | 3163,00 |
| SE1.80.100.30.Ex.4.50D | 3 x 380-415 В         | 3,7/3  | 7,8                             | DN 100               | DN 100              | 143       | 96048041   | 4295,00 |
| SE1.80.100.40.Ex.4.51D | 3 x 380-415 В         | 4,9/4  | 10,0                            | DN 100               | DN 100              | 153       | 96048073   | 4833,00 |
| SE1.80.100.55.Ex.4.51D | 3 x 380-415 В         | 6,5/5,5  | 13,4                            | DN 100               | DN 100              | 158       | 96048089   | 5432,00 |
| SE1.80.100.75.Ex.4.51D | 3 x 380-415 В         | 9/7,5  | 17,3                            | DN 100               | DN 100              | 204       | 96048103   | 6194,00 |

Ex - взрывозащищенное исполнение.

Цены указаны на условиях "склад-Москва" с учетом НДС.  
Рекомендованные розничные цены.



**Канализационные насосы серии SE 1.100**

Насос SE 1.100 с одноканальным рабочим колесом, частота вращения 1450 об/мин, длина кабеля 10 м.  
Свободный проход до 100 мм.

Температура перекачиваемой жидкости до +40°C, кратковременно до +60°C.

Группа продукта J 2



| Тип продукта            | Напряжение (50 Гц) | Мощность P <sub>1</sub> /P <sub>2</sub> , кВт | Сила тока I <sub>n</sub> , А | Напорный патрубок | Всасыв. патрубок | Вес кг | № продукта | EUR     |
|-------------------------|--------------------|---|------------------------------|-------------------|------------------|--------|------------|---------|
| SE1.100.100.40.4.51D    | 3 x 380-415 В      | 4,9/4   | 10,0                         | DN 100            | DN 150           | 157    | 96047641   | 4651,00 |
| SE1.100.100.55.4.51D    | 3 x 380-415 В      | 6,5/5,5                                       | 13,4                         | DN 100            | DN 150           | 161    | 96047657   | 5350,00 |
| SE1.100.100.75.4.51D    | 3 x 380-415 В      | 9/7,5   | 17,3                         | DN 100            | DN 150           | 204    | 96047671   | 6016,00 |
| SE1.100.150.40.4.51D    | 3 x 380-415 В      | 4,9/4   | 10,0                         | DN 150            | DN 150           | 161    | 96048113   | 4769,00 |
| SE1.100.150.55.4.51D    | 3 x 380-415 В      | 6,5/5,5                                       | 13,4                         | DN 150            | DN 150           | 166    | 96048129   | 5420,00 |
| SE1.100.150.75.4.51D    | 3 x 380-415 В      | 9/7,5   | 17,3                         | DN 150            | DN 150           | 210    | 96048143   | 6087,00 |
| SE1.100.100.40.Ех.4.51D | 3 x 380-415 В      | 4,9/4   | 10,0                         | DN 100            | DN 150           | 157    | 96047645   | 4996,00 |
| SE1.100.100.55.Ех.4.51D | 3 x 380-415 В      | 6,5/5,5                                       | 13,4                         | DN 100            | DN 150           | 161    | 96047661   | 5745,00 |
| SE1.100.100.75.Ех.4.51D | 3 x 380-415 В      | 9/7,5   | 17,3                         | DN 100            | DN 150           | 204    | 96047675   | 6462,00 |
| SE1.100.150.40.Ех.4.51D | 3 x 380-415 В      | 4,9/4   | 10,0                         | DN 150            | DN 150           | 161    | 96048117   | 5093,00 |
| SE1.100.150.55.Ех.4.51D | 3 x 380-415 В      | 6,5/5,5                                       | 13,4                         | DN 150            | DN 150           | 166    | 96048133   | 5806,00 |
| SE1.100.150.75.Ех.4.51D | 3 x 380-415 В      | 9/7,5   | 17,3                         | DN 150            | DN 150           | 210    | 96048147   | 6540,00 |

Ех - взрывозащищенное исполнение.

**Канализационные насосы серии SEV.65**

Насос SEV.65 со свободно-вихревым рабочим колесом, частота вращения 2900 об/мин, длина кабеля 10 м.  
Свободный проход до 65 мм.

Температура перекачиваемой жидкости до +40°C, кратковременно до +60°C.

Группа продукта J 2



| Тип продукта          | Напряжение (50 Гц) | Мощность P <sub>1</sub> /P <sub>2</sub> , кВт | Сила тока I <sub>n</sub> , А | Напорный патрубок | Всасыв. патрубок | Вес кг | № продукта | EUR     |
|-----------------------|--------------------|---|------------------------------|-------------------|------------------|--------|------------|---------|
| SEV.65.65.22.2.50D    | 3 x 380-415 В      | 2,8/2,2                                       | 5,0                          | DN 65             | DN 80            | 89     | 96047697   | 2179,00 |
| SEV.65.65.30.2.50D    | 3 x 380-415 В      | 3,8/3   | 6,6                          | DN 65             | DN 80            | 92     | 96047713   | 2440,00 |
| SEV.65.65.40.2.51D    | 3 x 380-415 В      | 4,8/4   | 8,6                          | DN 65             | DN 80            | 128    | 96047729   | 2891,00 |
| SEV.65.80.22.2.50D    | 3 x 380-415 В      | 2,8/2,2                                       | 5,0                          | DN 80             | DN 80            | 90     | 96048169   | 2194,00 |
| SEV.65.80.30.2.50D    | 3 x 380-415 В      | 3,8/3   | 6,6                          | DN 80             | DN 80            | 94     | 96048185   | 2451,00 |
| SEV.65.80.40.2.51D    | 3 x 380-415 В      | 4,8/4   | 8,6                          | DN 80             | DN 80            | 126    | 96048201   | 2900,00 |
| SEV.65.65.22.Ех.2.50D | 3 x 380-415 В      | 2,8/2,2                                       | 5,0                          | DN 65             | DN 80            | 89     | 96047701   | 2400,00 |
| SEV.65.65.30.Ех.2.50D | 3 x 380-415 В      | 3,8/3   | 6,6                          | DN 65             | DN 80            | 92     | 96047717   | 2687,00 |
| SEV.65.65.40.Ех.2.51D | 3 x 380-415 В      | 4,8/4   | 8,6                          | DN 65             | DN 80            | 128    | 96047733   | 3200,00 |
| SEV.65.80.22.Ех.2.50D | 3 x 380-415 В      | 2,8/2,2                                       | 5,0                          | DN 80             | DN 80            | 90     | 96048173   | 2409,00 |
| SEV.65.80.30.Ех.2.50D | 3 x 380-415 В      | 3,8/3   | 6,6                          | DN 80             | DN 80            | 94     | 96048189   | 2695,00 |
| SEV.65.80.40.Ех.2.51D | 3 x 380-415 В      | 4,8/4   | 8,6                          | DN 80             | DN 80            | 126    | 96048205   | 3211,00 |

Ех - взрывозащищенное исполнение.

**Канализационные насосы серии SEV.80**

Насос SEV.80 со свободно-вихревым рабочим колесом, частота вращения 1450 об/мин и 2900 об/мин, длина кабеля 10 м.

Свободный проход до 80 мм.

Температура перекачиваемой жидкости до +40°C, кратковременно до +60°C.

Группа продукта J 2



| Тип продукта           | Напряжение (50 Гц) | Мощность P <sub>1</sub> /P <sub>2</sub> , кВт | Сила тока I <sub>n</sub> , А | Напорный патрубок | Всасыв. патрубок | Вес кг | № продукта | EUR     |
|------------------------|--------------------|---|------------------------------|-------------------|------------------|--------|------------|---------|
| SEV.80.80.11.4.50D     | 3 x 380-415 В      | 1,5/1,1                                       | 2,8                          | DN 80             | DN 80            | 95     | 96047745   | 2467,00 |
| SEV.80.80.13.4.50D     | 3 x 380-415 В      | 1,8/1,3                                       | 3,8                          | DN 80             | DN 80            | 103    | 96047757   | 2509,00 |
| SEV.80.80.15.4.50D     | 3 x 380-415 В      | 2,1/1,5                                       | 4,2                          | DN 80             | DN 80            | 103    | 96047769   | 2542,00 |
| SEV.80.80.22.4.50D     | 3 x 380-415 В      | 2,9/2,2                                       | 5,9                          | DN 80             | DN 80            | 106    | 96047781   | 2588,00 |
| SEV.80.80.40.4.51D     | 3 x 380-415 В      | 4,9/4   | 10,0                         | DN 80             | DN 80            | 143    | 96047797   | 2926,00 |
| SEV.80.80.40.2.51D     | 3 x 380-415 В      | 4,8/4   | 8,6                          | DN 80             | DN 80            | 131    | 96047829   | 3285,00 |
| SEV.80.80.60.2.51D     | 3 x 380-415 В      | 7,1/6   | 13,9                         | DN 80             | DN 80            | 141    | 96047845   | 3843,00 |
| SEV.80.80.75.2.51D     | 3 x 380-415 В      | 8,9/7,5                                       | 16,2                         | DN 80             | DN 80            | 142    | 96047861   | 4872,00 |
| SEV.80.80.92.2.51D     | 3 x 380-415 В      | 10,5/9,2                                      | 18,0                         | DN 80             | DN 80            | 190    | 96047207   | 5120,00 |
| SEV.80.80.110.2.51D    | 3 x 380-415 В      | 12,6/11                                       | 21,7                         | DN 80             | DN 80            | 195    | 96047877   | 5387,00 |
| SEV.80.80.11.Ех.4.50D  | 3 x 380-415 В      | 1,5/1,1                                       | 2,8                          | DN 80             | DN 80            | 95     | 96047748   | 2594,00 |
| SEV.80.80.13.Ех.4.50D  | 3 x 380-415 В      | 1,8/1,3                                       | 3,8                          | DN 80             | DN 80            | 103    | 96047760   | 2634,00 |
| SEV.80.80.15.Ех.4.50D  | 3 x 380-415 В      | 2,1/1,5                                       | 4,2                          | DN 80             | DN 80            | 103    | 96047772   | 2687,00 |
| SEV.80.80.22.Ех.4.50D  | 3 x 380-415 В      | 2,9/2,2                                       | 5,9                          | DN 80             | DN 80            | 106    | 96047785   | 2766,00 |
| SEV.80.80.40.Ех.4.51D  | 3 x 380-415 В      | 4,9/4   | 10,0                         | DN 80             | DN 80            | 143    | 96047801   | 3101,00 |
| SEV.80.80.40.Ех.2.51D  | 3 x 380-415 В      | 4,8/4   | 8,6                          | DN 80             | DN 80            | 131    | 96047833   | 3612,00 |
| SEV.80.80.60.Ех.2.51D  | 3 x 380-415 В      | 7,1/6   | 13,9                         | DN 80             | DN 80            | 141    | 96047849   | 4228,00 |
| SEV.80.80.75.Ех.2.51D  | 3 x 380-415 В      | 8,9/7,5                                       | 16,2                         | DN 80             | DN 80            | 142    | 96047865   | 5326,00 |
| SEV.80.80.92.Ех.2.51D  | 3 x 380-415 В      | 10,5/9,2                                      | 18,0                         | DN 80             | DN 80            | 190    | 96047204   | 5513,00 |
| SEV.80.80.110.Ех.2.51D | 3 x 380-415 В      | 12,6/11                                       | 21,7                         | DN 80             | DN 80            | 195    | 96047881   | 5678,00 |

Цены указаны на условиях "склад-Москва" с учетом НДС.  
Рекомендованные розничные цены.



**Канализационные насосы серии SEV.100**

Насос SEV.100 со свободно-вихревым рабочим колесом, частота вращения 1450 об/мин, длина кабеля 10 м. Свободный проход до 100 мм.

Температура перекачиваемой жидкости до +40°C, кратковременно до +60°C.

Группа продукта J 2

| Тип продукта                   | Напряжение (50 Гц) | Мощность P <sub>1</sub> /P <sub>2</sub> , кВт | Сила тока I <sub>n</sub> , А | Напорный патрубок | Всасыв. патрубок | Вес кг | № продукта | EUR            |
|--------------------------------|--------------------|---|------------------------------|-------------------|------------------|--------|------------|----------------|
| <b>SEV.100.100.30.4.50D</b>    | 3 x 380-415 В      | 3,7/3   | 7,8                          | DN 100            | DN 100           | 133    | 96047893   | <b>3287,00</b> |
| <b>SEV.100.100.40.4.51D</b>    | 3 x 380-415 В      | 4,9/4   | 10,0                         | DN 100            | DN 100           | 141    | 96047925   | <b>3506,00</b> |
| <b>SEV.100.100.55.4.51D</b>    | 3 x 380-415 В      | 6,5/5,5                                       | 13,4                         | DN 100            | DN 100           | 146    | 96047941   | <b>4206,00</b> |
| <b>SEV.100.100.75.4.51D</b>    | 3 x 380-415 В      | 9/7,5   | 17,3                         | DN 100            | DN 100           | 190    | 96047957   | <b>5103,00</b> |
| <b>SEV.100.100.30.Ех.4.50D</b> | 3 x 380-415 В      | 3,7/3   | 7,8                          | DN 100            | DN 100           | 133    | 96047897   | <b>3618,00</b> |
| <b>SEV.100.100.40.Ех.4.51D</b> | 3 x 380-415 В      | 4,9/4   | 10,0                         | DN 100            | DN 100           | 141    | 96047929   | <b>3857,00</b> |
| <b>SEV.100.100.55.Ех.4.51D</b> | 3 x 380-415 В      | 6,5/5,5                                       | 13,4                         | DN 100            | DN 100           | 146    | 96047945   | <b>4524,00</b> |
| <b>SEV.100.100.75.Ех.4.51D</b> | 3 x 380-415 В      | 9/7,5   | 17,3                         | DN 100            | DN 100           | 190    | 96047961   | <b>5482,00</b> |

Ех - взрывозащищенное исполнение.



**Насосы SE1, SEV Sensor для канализации и перекачивания загрязненной воды**

Насосы SE1.50, SEV 65 мощность P<sub>2</sub> более 2,2 кВт, SE1.80, SE1.100, SEV.80, SEV.100 могут по запросу поставляться в исполнении "Sensor". Насосы в этой версии включают в себя дополнительно:

- аналоговый датчик WIO для определения текущего значения содержания воды в масляной камере торцевого уплотнения насоса;

- температурный датчик Pt 1000 для определения текущего значения температуры в электродвигателе;
- цифровой датчик влажности в статоре электродвигателя;
- модуль IO 111.

Датчики находятся внутри насоса. Модуль IO 111 поставляется в комплекте с насосом, должен быть размещен в шкафе управления.

К модулю IO 111 подключаются выводы конура защиты электродвигателя, которые выведены вместе с силовым кабелем.

Модуль IO 111 передает предупредительный сигнал или подает сигнал на отключение насоса при превышении содержания воды в масляной камере, в полости статора электродвигателя, при повышении температуры электродвигателя.

Для работы насоса SE Sensor с модулем IO 111 требуется нестандартный шкаф управления.

№ продукта и цена насосов и нестандартных шкафов – по запросу.

Использование насосов SE Sensor позволяет контролировать их техническое состояние, не демонтируя из емкости.

**Канализационные насосы серии S**

**Тип 1: стационарный погружной монтаж на автоматической трубной муфте, без кожуха охлаждения**

Погружной насос с кабелем 10 м.

Сетевое питание 3 x 400 В, 50 Гц, двигатель с термодатчиками в обмотках и датчиком влажности в клеммной коробке (для взрывозащищенного исполнения с двумя датчиками влажности).

Варианты подключения: до 4,0 кВт напрямую, с 4 кВт "звезда/треугольник".

A - взрывозащищенное исполнение.

**Примечание.** Насосы типоразмеров 34, 42 применяются одного типа для разных типов монтажа (1, 3, 6).



**ТИПОРАЗМЕР 34**

Группа продукта J 3

| Тип продукта      | Мощность двигателя<br>P <sub>2</sub> , кВт | Номин. ток I <sub>n</sub> , А | Частота вращения, об/мин | Вес, кг | № продукта | EUR            | Система авт. трубной муфты |            | Тип продукта, поставляемый ранее |
|-------------------|--|-------------------------------|--------------------------|---------|------------|----------------|----------------------------|------------|----------------------------------|
|                   |  |                               |                          |         |            |                | DN                         | № продукта |                                  |
| <b>SVA 014CL</b>  | 1,7  | 4,4                           | 1448                     | 74      | 96249071   | <b>3096,00</b> | 80/80                      | 96090993   | SVA 014BL                        |
| <b>SVA 014 C</b>  | 1,7  | 4,4                           | 1448                     | 74      | 96249072   | <b>3096,00</b> | 80/80                      | 96090993   | SVA 014 B                        |
| <b>SVA 024 C</b>  | 1,7  | 4,4                           | 1448                     | 74      | 96249073   | <b>3195,00</b> | 80/80                      | 96090993   | SVA 024 B                        |
| <b>SVA 024 CH</b> | 2,5  | 5,8                           | 1400                     | 74      | 96249074   | <b>3676,00</b> | 80/80                      | 96090993   | SVA 024 BH                       |
| <b>SV 014CL</b>   | 1,7  | 4,4                           | 1448                     | 74      | 96249067   | <b>2599,00</b> | 80/80                      | 96090993   | SV 014 BL                        |
| <b>SV 014 C</b>   | 1,7  | 4,4                           | 1448                     | 74      | 96249068   | <b>2599,00</b> | 80/80                      | 96090993   | SV 014 B                         |
| <b>SV 024 C</b>   | 1,7  | 4,4                           | 1448                     | 74      | 96249069   | <b>2682,00</b> | 80/80                      | 96090993   | SV 024 B                         |
| <b>SV 024 CH</b>  | 2,5  | 5,8                           | 1400                     | 74      | 96249070   | <b>2682,00</b> | 80/80                      | 96090993   | SV 024 BH                        |



**ТИПОРАЗМЕР 42**

Группа продукта J 3

| Тип продукта      | Мощность двигателя<br>P <sub>2</sub> , кВт | Номин. ток I <sub>n</sub> , А | Частота вращения, об/мин | Вес, кг | № продукта | EUR            | Система авт. трубной муфты |            | Тип продукта, поставляемый ранее |
|-------------------|--|-------------------------------|--------------------------|---------|------------|----------------|----------------------------|------------|----------------------------------|
|                   |  |                               |                          |         |            |                | DN                         | № продукта |                                  |
| <b>SVA 034 D</b>  | 2,9  | 7,0                           | 1461                     | 105     | 96249127   | <b>3810,00</b> | 100/100                    | 96090994   | SVA 034 B                        |
| <b>SVA 034 DH</b> | 2,9  | 7,0                           | 1461                     | 105     | 96249129   | <b>3810,00</b> | 80/80                      | 96090993   | SVA 034 BH                       |
| <b>SVA 044 D</b>  | 4,2  | 9,1                           | 1420                     | 105     | 96249128   | <b>4287,00</b> | 100/100                    | 96090994   |                                  |
| <b>SVA 044 DH</b> | 4,2  | 9,1                           | 1420                     | 105     | 96249130   | <b>4287,00</b> | 80/80                      | 96090993   | SVA 044 B                        |
|                   |  |                               |                          |         |            |                | 80/100                     | 96102240   |                                  |
| <b>SVA 032 D</b>  | 3,5  | 7,0                           | 2917                     | 105     | 96249131   | <b>4681,00</b> | 80/80                      | 96090993   |                                  |
| <b>SVA 042 D</b>  | 4,7  | 9,0                           | 2861                     |         | 96249132   | <b>4287,00</b> | 80/80                      | 96090993   | SVA 042 B                        |
|                   |  |                               |                          |         |            |                | 80/100                     | 96102240   |                                  |
| <b>S1A 024 DH</b> | 2,9  | 7,0                           | 1461                     | 105     | 96249124   | <b>5095,00</b> | 100/100                    | 96090994   | S1A 024 A                        |
| <b>S1A 034 DH</b> | 2,9  | 7,0                           | 1461                     | 105     | 96249125   | <b>5095,00</b> | 100/100                    | 96090994   | S1A 034 A                        |
| <b>S1A 044 DH</b> | 4,2  | 9,1                           | 1420                     | 105     | 96249126   | <b>5717,00</b> | 100/100                    | 96090994   | S1A 044 A                        |
| <b>SV 034 D</b>   | 2,9  | 7,0                           | 1461                     |         | 96249118   | <b>3196,00</b> | 100/100                    | 96090994   | SV 034 C                         |
| <b>SV 034 DH</b>  | 2,9  | 7,0                           | 1461                     | 105     | 96249120   | <b>3196,00</b> | 80/80                      | 96090993   | SV 034 CH                        |
| <b>SV 044 D</b>   | 4,2  | 9,1                           | 1461                     | 105     | 96249119   | <b>3598,00</b> | 100/100                    | 96090994   |                                  |
| <b>SV 044 DH</b>  | 4,2  | 9,1                           | 1420                     |         | 96249121   | <b>3598,00</b> | 80/80                      | 96090993   | SV 044 CH                        |
|                   |  |                               |                          |         |            |                | 80/100                     | 96102240   |                                  |
| <b>SV 032 D</b>   | 3,5  | 7,0                           | 2917                     | 105     | 96249122   | <b>3928,00</b> | 80/80                      | 96090993   |                                  |
| <b>SV 042 D</b>   | 4,7  | 9,0                           | 2861                     | 105     | 96249123   | <b>3598,00</b> | 80/80                      | 96090993   | SV 042 C                         |
|                   |  |                               |                          |         |            |                | 80/100                     | 96102240   | S1 026 A                         |
| <b>S1 024 DH</b>  | 2,9  | 7,0                           | 1461                     | 105     | 96249115   | <b>4276,00</b> | 100/100                    | 96090994   | S1 024 C                         |
| <b>S1 034 DH</b>  | 2,9  | 7,0                           | 1461                     | 105     | 96249116   | <b>4276,00</b> | 100/100                    | 96090994   | S1 034 C                         |
| <b>S1 044 DH</b>  | 4,2  | 9,1                           | 1420                     | 105     | 96249117   | <b>4799,00</b> | 100/100                    | 96090994   | S1 044 C                         |

**Примечания.**

1. Для насосов типоразмеров 34 и 42, тип монтажа 1, требуется автоматическая трубная муфта, см. раздел "Принадлежности к насосам. Дренажные и канализационные насосы SEG, AP, DP, EF, APG, SE".
2. Автоматическая трубная муфта DN 80/DN 100 применяется, если необходимо перейти на трубопровод большего диаметра

Ex - взрывозащищенное исполнение.

Цены указаны на условиях "склад-Москва" с учетом НДС.

Рекомендованные розничные цены.



### Канализационные насосы серии S

#### Тип 1: стационарный погружной монтаж на автоматической трубной муфте, без кожуха охлаждения

Погружной насос с кабелем 10 м.

Сетевое питание 3 х 400 В, 50 Гц, двигатель с термоконтактами в обмотках и датчиком влажности в клеммной коробке (для взрывозащищенного исполнения с двумя датчиками влажности).

Варианты подключения: до 4,0 кВт напрямую, с 4 кВт "звезда/треугольник".

A - взрывозащищенное исполнение.

Примечание. Насосы типоразмеров 34, 42 применяются одного типа для разных типов монтажа (1, 3, 6).

#### ТИПОРАЗМЕР 50

Группа продукта J 3

| Тип продукта                     | Мощность двигателя P <sub>2</sub> , кВт | Номин. ток I <sub>n</sub> , А | Фланец авт. труб. муфты PN 10 | Свободный проход, мм | Частота вращения, об/мин | Вес, кг | Тип 1    | EUR             | Система авт. трубной муфты |            |
|----------------------------------|---|-------------------------------|-------------------------------|----------------------|--------------------------|---------|----------|-----------------|----------------------------|------------|
|                                  |   |                               |                               |                      |                          |         |          |                 | DN                         | № продукта |
| SV.80.80.74.2.50H.S.175.G.Ex.    | 7,4                                     | 17,4                          | 80                            | 80                   | 2951                     | 170     | 95113811 | <b>6011,00</b>  | 80/100                     | 96102240   |
| SV.80.80.94.2.50H.S.191.G.Ex.    | 9,4                                     | 20,0                          | 80                            | 80                   | 2934                     | 170     | 95113814 | <b>6314,00</b>  | 80/100                     | 96102240   |
| SV.80.80.120.2.50H.S.201.G.Ex.   | 11,5                                    | 23,4                          | 80                            | 80                   | 2911                     | 170     | 95113815 | <b>6648,00</b>  | 80/100                     | 96102240   |
| S1.80.200.75.4.50E.S.198.G.Ex.   | 7,5                                     | 17,4                          | 200                           | 80                   | 1444                     | 170     | 95113775 | <b>9986,00</b>  | 200/200                    | 96641489   |
| S1.80.200.100.4.50E.S.220.G.Ex.  | 10                                      | 22                            | 200                           | 80                   | 1456                     | 350     | 95113787 | <b>9805,00</b>  | 200/200                    | 96641489   |
| S1.80.200.125.4.50E.S.227.G.Ex.  | 12,5                                    | 26,8                          | 200                           | 80                   | 1441                     | 350     | 95113799 | <b>10269,00</b> | 200/200                    | 96641489   |
| S1.100.125.75.4.50L.S.226.G.Ex.  | 7,5                                     | 17,4                          | 150                           | 100                  | 1444                     | 220     | 95113781 | <b>7988,00</b>  | 125/150                    | 96782145   |
| S1.100.125.100.4.50L.S.243.G.Ex. | 10                                      | 22                            | 150                           | 100                  | 1456                     | 250     | 95113793 | <b>9174,00</b>  | 125/150                    | 96782145   |
| S1.100.125.125.4.50L.S.267.G.Ex. | 12,5                                    | 26,8                          | 150                           | 100                  | 1441                     | 250     | 95113805 | <b>9448,00</b>  | 125/150                    | 96782145   |
| S1.100.100.55.4.50M.S.205.G.Ex.  | 5,5                                     | 13,8                          | 100                           | 100                  | 1463                     | 170     | 95113766 | <b>6597,00</b>  | 100/100                    | 96090994   |
| S1.100.100.75.4.50M.S.221.G.Ex.  | 7,5                                     | 17,4                          | 100                           | 100                  | 1444                     | 170     | 95113772 | <b>7396,00</b>  | 100/100                    | 96090994   |
| S1.80.100.55.4.50H.S.212.G.Ex.   | 5,5                                     | 13,8                          | 100                           | 80                   | 1463                     | 180     | 95113769 | <b>6597,00</b>  | 100/100                    | 96090994   |
| S1.80.100.75.4.50H.S.239.G.Ex.   | 7,5                                     | 17,4                          | 100                           | 80                   | 1444                     | 180     | 95113778 | <b>7212,00</b>  | 100/100                    | 96090994   |
| S1.80.100.75.4.50S.S.275.G.Ex.   | 7,5                                     | 17,4                          | 100                           | 80                   | 1444                     | 180     | 95113784 | <b>7212,00</b>  | 100/100                    | 96090994   |
| S1.100.100.100.4.50M.S.241.G.Ex. | 10                                      | 22                            | 100                           | 100                  | 1456                     | 190     | 95113796 | <b>8727,00</b>  | 100/100                    | 96090994   |
| S1.100.100.125.4.50M.S.256.G.Ex. | 12,5                                    | 26,8                          | 100                           | 100                  | 1441                     | 190     | 95113808 | <b>8583,00</b>  | 100/100                    | 96090994   |
| S1.80.100.100.4.50H.S.260.G.Ex.  | 10                                      | 22                            | 100                           | 80                   | 1456                     | 200     | 95113790 | <b>8727,00</b>  | 100/100                    | 96090994   |
| S1.80.100.125.4.50H.S.275.G.Ex.  | 12,5                                    | 26,8                          | 100                           | 80                   | 1441                     | 200     | 95113802 | <b>8583,00</b>  | 100/100                    | 96090994   |
| SV.80.80.74.2.50H.S.175.G.       | 7,4                                     | 17,4                          | 80                            | 80                   | 2951                     | 170     | 95113712 | <b>5044,00</b>  | 80/100                     | 96102240   |
| SV.80.80.94.2.50H.S.191.G.       | 9,4                                     | 20,0                          | 80                            | 80                   | 2934                     | 170     | 95113715 | <b>5298,00</b>  | 80/100                     | 96102240   |
| SV.80.80.120.2.50H.S.201.G.      | 11,5                                    | 23,4                          | 80                            | 80                   | 2911                     | 170     | 95113716 | <b>5578,00</b>  | 80/100                     | 96102240   |
| S1.80.200.75.4.50E.S.198.G.      | 7,5                                     | 17,4                          | 200                           | 80                   | 1444                     | 170     | 95113676 | <b>8380,00</b>  | 200/200                    | 96641489   |
| S1.80.200.100.4.50E.S.220.G.     | 10                                      | 22                            | 200                           | 80                   | 1456                     | 350     | 95113688 | <b>8460,00</b>  | 200/200                    | 96641489   |
| S1.80.200.125.4.50E.S.227.G.     | 12,5                                    | 26,8                          | 200                           | 80                   | 1441                     | 350     | 95113700 | <b>8616,00</b>  | 200/200                    | 96641489   |
| S1.100.125.75.4.50L.S.226.G.     | 7,5                                     | 17,4                          | 150                           | 100                  | 1444                     | 220     | 95113682 | <b>6207,00</b>  | 125/150                    | 96782145   |
| S1.100.125.100.4.50L.S.243.G.    | 10                                      | 22                            | 150                           | 100                  | 1456                     | 250     | 95113694 | <b>7704,00</b>  | 125/150                    | 96782145   |
| S1.100.125.125.4.50L.S.267.G.    | 12,5                                    | 26,8                          | 150                           | 100                  | 1441                     | 250     | 95113706 | <b>7928,00</b>  | 125/150                    | 96782145   |
| S1.100.100.55.4.50M.S.205.G.     | 5,5                                     | 13,8                          | 100                           | 100                  | 1463                     | 170     | 95113667 | <b>5537,00</b>  | 100/100                    | 96090994   |
| S1.80.100.55.4.50H.S.212.G.      | 5,5                                     | 13,8                          | 100                           | 80                   | 1463                     | 180     | 95113670 | <b>5537,00</b>  | 100/100                    | 96090994   |
| S1.100.100.75.4.50M.S.221.G.     | 7,5                                     | 17,4                          | 100                           | 100                  | 1444                     | 170     | 95113673 | <b>6207,00</b>  | 100/100                    | 96090994   |
| S1.80.100.75.4.50H.S.239.G.      | 7,5                                     | 17,4                          | 100                           | 80                   | 1444                     | 180     | 95113679 | <b>6051,00</b>  | 100/100                    | 96090994   |
| S1.80.100.75.4.50S.S.275.G.      | 7,5                                     | 17,4                          | 100                           | 80                   | 1444                     | 180     | 95113685 | <b>6051,00</b>  | 100/100                    | 96090994   |
| S1.100.100.100.4.50M.S.241.G.    | 10                                      | 22                            | 100                           | 100                  | 1456                     | 190     | 95113697 | <b>6681,00</b>  | 100/100                    | 96090994   |
| S1.100.100.125.4.50M.S.256.G.    | 12,5                                    | 26,8                          | 100                           | 100                  | 1441                     | 190     | 95113709 | <b>7203,00</b>  | 100/100                    | 96090994   |
| S1.80.100.100.4.50H.S.260.G.     | 10                                      | 22                            | 100                           | 80                   | 1456                     | 200     | 95113691 | <b>6793,00</b>  | 100/100                    | 96090994   |
| S1.80.100.125.4.50H.S.275.G.     | 12,5                                    | 26,8                          | 100                           | 80                   | 1441                     | 200     | 95113703 | <b>7203,00</b>  | 100/100                    | 96090994   |

Цены указаны на условиях "склад-Москва" с учетом НДС.

Рекомендованные розничные цены.

**Канализационные насосы серии S**

**Тип 1: стационарный погружной монтаж на автоматической трубной муфте, без кожуха охлаждения**

Погружной насос с кабелем 10 м.

Сетевое питание 3 х 400 В, 50 Гц, двигатель с термоконтактами в обмотках и датчиком влажности в клеммной коробке (для взрывозащищенного исполнения с двумя датчиками влажности).

Варианты подключения: до 4,0 кВт напрямую, с 4 кВт "звезда/треугольник".

A - взрывозащищенное исполнение.

Примечание. Насосы типоразмеров 34, 42 применяются одного типа для разных типов монтажа (1, 3, 6).



**ТИПОРАЗМЕР 54**

Группа продукта J 3

| Тип продукта                     | Мощность двигателя P <sub>2</sub> , кВт | Номин. ток I <sub>n</sub> , А | Фланец авт. труб. муфты PN 10 | Свободный проход, мм | Частота вращения, об/мин | Вес, кг | Тип 1    | EUR      | Система авт. трубной муфты |            |
|----------------------------------|---|-------------------------------|-------------------------------|----------------------|--------------------------|---------|----------|----------|----------------------------|------------|
|                                  |   |                               |                               |                      |                          |         |          |          | DN                         | № продукта |
| S1.100.200.135.4.54L.S.261.G.Ex. | 13,5                                    | 32,4                          | 200                           | 100                  | 1452                     | 360     | 95113548 | 11674,00 | 200/200                    | 96641489   |
| S1.100.200.170.4.54L.S.285.G.Ex. | 17                                      | 35,4                          | 200                           | 100                  | 1455                     | 370     | 95113557 | 12620,00 | 200/200                    | 96641489   |
| S2.100.200.135.4.54L.S.214.G.Ex. | 13,5                                    | 32,4                          | 200                           | 100                  | 1452                     | 360     | 95113563 | 13524,00 | 200/200                    | 96641489   |
| S2.100.250.135.4.54E.S.218.G.Ex. | 13,5                                    | 32,4                          | 250                           | 100                  | 1452                     | 450     | 95113560 | 15027,00 | 250/250                    | 96782483   |
| S2.100.200.170.4.54L.S.227.G.Ex. | 17                                      | 35,4                          | 200                           | 100                  | 1455                     | 380     | 95113569 | 14192,00 | 200/200                    | 96641489   |
| S2.100.250.170.4.54E.S.232.G.Ex. | 17                                      | 35,4                          | 250                           | 100                  | 1455                     | 470     | 95113566 | 15695,00 | 250/250                    | 96782483   |
| S1.100.125.135.4.54M.S.259.G.Ex. | 13,5                                    | 32,4                          | 150                           | 100                  | 1452                     | 300     | 95113545 | 10179,00 | 125/150                    | 96782145   |
| S1.100.125.170.4.54M.S.274.G.Ex. | 17                                      | 35,4                          | 150                           | 100                  | 1455                     | 320     | 95113554 | 10189,00 | 125/150                    | 96782145   |
| S1.80.100.135.4.54H.S.277.G.Ex.  | 13,5                                    | 32,4                          | 100                           | 80                   | 1452                     | 300     | 95113542 | 9470,00  | 100/100                    | 96090994   |
| S1.80.100.170.4.54H.S.304.G.Ex.  | 17                                      | 35,4                          | 100                           | 80                   | 1455                     | 320     | 95113551 | 9996,00  | 100/100                    | 96090994   |
| SV.80.80.150.2.54H.S.220.G.Ex.   | 15                                      | 30                            | 80                            | 80                   | 2780                     | 300     | 95113573 | 12317,00 | 80/100                     | 96102240   |
| SV.80.80.210.2.54H.S.244.G.Ex.   | 21                                      | 41,2                          | 80                            | 80                   | 2780                     | 300     | 95113572 | 12723,00 | 80/100                     | 96102240   |
| S1.100.200.135.4.54L.S.261.G.    | 13,5                                    | 32,4                          | 200                           | 100                  | 1452                     | 360     | 95113506 | 8827,00  | 200/200                    | 96641489   |
| S1.100.200.170.4.54L.S.285.G.    | 17                                      | 35,4                          | 200                           | 100                  | 1455                     | 370     | 95113515 | 9388,00  | 200/200                    | 96641489   |
| S2.100.200.135.4.54L.S.214.G.    | 13,5                                    | 32,4                          | 200                           | 100                  | 1452                     | 360     | 95113529 | 11350,00 | 200/200                    | 96641489   |
| S2.100.250.135.4.54E.S.218.G.    | 13,5                                    | 32,4                          | 250                           | 100                  | 1452                     | 450     | 95113526 | 12610,00 | 250/250                    | 96782483   |
| S2.100.200.170.4.54L.S.227.G.    | 17                                      | 35,4                          | 200                           | 100                  | 1455                     | 380     | 95113535 | 11910,00 | 200/200                    | 96641489   |
| S2.100.250.170.4.54E.S.232.G.    | 17                                      | 35,4                          | 250                           | 100                  | 1455                     | 470     | 95113532 | 13171,00 | 250/250                    | 96782483   |
| S1.100.125.135.4.54M.S.259.G.    | 13,5                                    | 32,4                          | 150                           | 100                  | 1452                     | 300     | 95113512 | 7707,00  | 125/150                    | 96782145   |
| S1.100.125.170.4.54M.S.274.G.    | 17                                      | 35,4                          | 150                           | 100                  | 1455                     | 320     | 95113521 | 8434,00  | 125/150                    | 96782145   |
| S1.80.100.135.4.54H.S.277.G.     | 13,5                                    | 32,4                          | 100                           | 80                   | 1452                     | 300     | 95113509 | 7313,00  | 100/100                    | 96090994   |
| S1.80.100.170.4.54H.S.304.G.     | 17                                      | 35,4                          | 100                           | 80                   | 1455                     | 320     | 95113518 | 7873,00  | 100/100                    | 96090994   |
| SV.80.80.150.2.54H.S.220.G.      | 15                                      | 30                            | 80                            | 80                   | 2780                     | 300     | 95113505 | 9773,00  | 80/100                     | 96102240   |
| SV.80.80.210.2.54H.S.244.G.      | 21                                      | 41,2                          | 80                            | 80                   | 2780                     | 300     | 95113504 | 10690,00 | 80/100                     | 96102240   |



**ТИПОРАЗМЕР 58**

Группа продукта J 3

| Тип продукта                     | Мощность двигателя P <sub>2</sub> , кВт | Номин. ток I <sub>n</sub> , А | Фланец авт. труб. муфты PN 10 | Свободный проход, мм | Частота вращения, об/мин | Вес, кг | Тип 1    | EUR        | Система авт. трубной муфты |            |
|----------------------------------|---|-------------------------------|-------------------------------|----------------------|--------------------------|---------|----------|------------|----------------------------|------------|
|                                  |   |                               |                               |                      |                          |         |          |            | DN                         | № продукта |
| S2.100.200.220.4.58L.S.248.G.Ex. | 22                                      | 43                            | 200                           | 100                  | 1458                     | 490     | 95113415 | 17352,00   | 200/200                    | 96641489   |
| S2.100.200.260.4.58L.S.266.G.Ex. | 26                                      | 50                            | 200                           | 100                  | 1446                     | 490     | 95113418 | 18111,00   | 200/200                    | 96641489   |
| S2.100.300.160.6.58E.S.304.G.Ex. | 16                                      | 38,2                          | 300                           | 100                  | 974                      | 560     | 95113412 | 19415,00   | 300/300                    | 96782484   |
| S2.100.300.220.6.58E.S.338.G.Ex. | 22                                      | 48,6                          | 300                           | 100                  | 957                      | 560     | 96784380 | по запросу | 300/300                    | 96782484   |
| S1.100.125.220.4.58M.S.297.G.Ex. | 22                                      | 43                            | 150                           | 110                  | 1458                     | 450     | 95113403 | 15376,00   | 125/150                    | 96782145   |
| S1.100.125.260.4.58M.S.316.G.Ex. | 26                                      | 50,2                          | 150                           | 110                  | 1446                     | 450     | 95113409 | 16027,00   | 125/150                    | 96782145   |
| S1.80.125.220.4.58H.S.326.G.Ex.  | 22                                      | 43                            | 150                           | 80                   | 1458                     | 440     | 95113400 | 15246,00   | 125/150                    | 96782145   |
| S1.80.125.260.4.58H.S.341.G.Ex.  | 26                                      | 50,2                          | 150                           | 80                   | 1446                     | 440     | 95113406 | 15897,00   | 125/150                    | 96782145   |
| SV.80.125.290.2.58H.S.278.G.Ex.  | 29                                      | 57                            | 150                           | 80                   | 2916                     | 410     | 96784388 | по запросу | 125/150                    | 96782145   |
| S2.100.200.220.4.58L.S.248.G.    | 22                                      | 44                            | 200                           | 100                  | 1458                     | 490     | 95113383 | 14985,00   | 200/200                    | 96641489   |
| S2.100.200.260.4.58L.S.266.G.    | 26                                      | 50                            | 200                           | 100                  | 1446                     | 490     | 95113386 | 16288,00   | 200/200                    | 96641489   |
| S2.100.300.160.6.58E.S.304.G.    | 16                                      | 38,2                          | 300                           | 100                  | 974                      | 560     | 95113389 | 16809,00   | 300/300                    | 96782484   |
| S2.100.300.220.6.58E.S.338.G.    | 22,5                                    | 48,6                          | 300                           | 100                  | 957                      | 560     | 95113392 | 18111,00   | 300/300                    | 96782484   |
| S1.100.125.220.4.58M.S.297.G.    | 22                                      | 44                            | 150                           | 110                  | 1458                     | 450     | 95113374 | 13551,00   | 125/150                    | 96782145   |
| S1.100.125.260.4.58M.S.316.G.    | 26                                      | 50,2                          | 150                           | 110                  | 1446                     | 450     | 95113380 | 14202,00   | 125/150                    | 96782145   |
| S1.80.125.220.4.58H.S.326.G.     | 22                                      | 43                            | 150                           | 80                   | 1458                     | 440     | 95113371 | 13420,00   | 125/150                    | 96782145   |
| S1.80.125.260.4.58H.S.341.G.     | 26                                      | 50,2                          | 150                           | 80                   | 1446                     | 440     | 95113377 | 14073,00   | 125/150                    | 96782145   |
| SV.80.125.290.2.58H.S.278.G.     | 29                                      | 57                            | 150                           | 80                   | 2916                     | 410     | 95113395 | 14011,00   | 125/150                    | 96782145   |

Цены указаны на условиях "склад-Москва" с учетом НДС.

Рекомендованные розничные цены.

**Тип 3: вертикальная сухая установка.****Тип 6: горизонтальная сухая установка.**

Насос с кабелем 10 м.

Сетевое питание 3 x 400В, 50Гц, двигатель с термоконтактами в обмотках и датчиком влажности в клеммной коробке (для взрывозащищенного исполнения с двумя датчиками влажности).

Варианты подключения: до 4,0 кВт напрямую, с 4 кВт "звезда/треугольник".

Примечание. Насосы типоразмеров 34, 42 применяются одного типа для разных типов монтажа (1, 3, 6).

**ТИПОРАЗМЕР 34**

Группа продукта J 3

| Тип продукта     | Мощность двигателя<br>P <sub>2</sub> , кВт | Номин. ток I <sub>n</sub> , А | Всасыв. фланец | Вертикальная сухая установка (тип 3) | EUR            | Горизонтальная сухая установка (тип 6) | EUR            | Тип продукта, поставляемый ранее |
|------------------|--|-------------------------------|----------------|--------------------------------------|----------------|--|----------------|----------------------------------|
|                  |  |                               |                | № продукта                           |                | № продукта                             |                |                                  |
| <b>SVA 014CL</b> | 1,7  | 4,4                           | 100            | 96249071                             | <b>3096,00</b> | 96249071                               | <b>3096,00</b> | SVA 014 BL                       |
| <b>SVA 014 C</b> | 1,7  | 4,4                           | 100            | 96249072                             | <b>3096,00</b> | 96249072                               | <b>3096,00</b> | SVA 014 B                        |
| <b>SVA 024 C</b> | 1,7  | 4,4                           | 100            | 96249073                             | <b>3195,00</b> | 96249073                               | <b>3195,00</b> | SVA 024 B                        |
| <b>SV 014CL</b>  | 1,7  | 4,4                           | 100            | 96249067                             | <b>2599,00</b> | 96249067                               | <b>2599,00</b> | SV 014 BL                        |
| <b>SV 014 C</b>  | 1,7  | 4,4                           | 100            | 96249068                             | <b>2599,00</b> | 96249068                               | <b>2599,00</b> | SV 014 B                         |
| <b>SV 024 C</b>  | 1,7  | 4,4                           | 100            | 96249069                             | <b>2682,00</b> | 96249069                               | <b>2682,00</b> | SV 024 B                         |

**ТИПОРАЗМЕР 42**

Группа продукта J 3

| Тип продукта      | Мощность двигателя<br>P <sub>2</sub> , кВт | Номин. ток I <sub>n</sub> , А | Всасыв. фланец | Вертикальная сухая установка (тип 3) | EUR            | Горизонтальная сухая установка (тип 6) | EUR            | Тип продукта, поставляемый ранее |
|-------------------|--|-------------------------------|----------------|--------------------------------------|----------------|--|----------------|----------------------------------|
|                   |  |                               |                | № продукта                           |                | № продукта                             |                |                                  |
| <b>SVA 034 DH</b> | 2,9  | 7,0                           | 100            | 96249127                             | <b>3810,00</b> | 96249127                               | <b>3810,00</b> | SVA 034 B                        |
| <b>SVA 034 DH</b> | 2,9  | 7,0                           | 100            | 96249129                             | <b>3810,00</b> | 96249129                               | <b>3810,00</b> | SVA 034 BH                       |
| <b>SVA 032 D</b>  | 3,5  | 7,0                           | 100            | 96249131                             | <b>4681,00</b> | 96249131                               | <b>4681,00</b> |                                  |
| <b>S1A 024 DH</b> | 2,9  | 7,0                           | 100            | 96249124                             | <b>5095,00</b> | 96249124                               | <b>5095,00</b> | S1A 024 A                        |
| <b>S1A 034 DH</b> | 2,9  | 7,0                           | 100            | 96249125                             | <b>5095,00</b> | 96249125                               | <b>5095,00</b> | S1A 034 A                        |
| <b>SV 034 D</b>   | 2,9  | 7,0                           | 100            | 96249118                             | <b>3928,00</b> | 96249118                               | <b>3928,00</b> | SV 034 C                         |
| <b>SV 034 DH</b>  | 2,9  | 7,0                           | 100            | 96249120                             | <b>3196,00</b> | 96249120                               | <b>3196,00</b> | SV 034 CH                        |
| <b>SV 032 D</b>   | 3,5  | 7,0                           | 100            | 96249122                             | <b>3928,00</b> | 96249122                               | <b>3928,00</b> | S1 026 A                         |
| <b>S1 024 DH</b>  | 2,9  | 7,0                           | 100            | 96249115                             | <b>4276,00</b> | 96249115                               | <b>4276,00</b> | S1 024 C                         |
| <b>S1 034 DH</b>  | 2,9  | 7,0                           | 100            | 96249116                             | <b>4276,00</b> | 96249116                               | <b>4276,00</b> | S1 034 C                         |

**Примечания.** 1. Для насосов вертикальной сухой установки (тип 3) требуется основание с коленом для вертикального сухого монтажа № 96102259, см. раздел "Принадлежности к насосам. Дренажные и канализационные насосы SEG, AP, DP, EF, APG, SE".

2. Для насосов горизонтальной сухой установки (тип 6) требуется опора для горизонтального сухого монтажа № 96255509, см. раздел "Принадлежности к насосам. Дренажные и канализационные насосы SEG, AP, DP, EF, APG, SE".

**ТИПОРАЗМЕР 50**

Группа продукта J 3

| Тип продукта                                 | Мощность двигателя<br>P <sub>2</sub> , кВт | Номин. ток I <sub>n</sub> , А | Вертикальная сухая установка (тип 3) | EUR             | Тип продукта                            | Горизонтальная сухая установка (тип 6) | EUR             |
|--|--|-------------------------------|--------------------------------------|-----------------|---|--|-----------------|
|  |  |                               | № продукта                           |                 |   | № продукта                             |                 |
| <b>SV.80.80.74.2.50H.C.175.G.Ex.</b>         | 9,4  | 20                            | 95113812                             | <b>7595,00</b>  | <b>SV.80.80.74.2.50H.H.175.G.Ex.</b>    | 95113813                               | <b>9080,00</b>  |
| <b>SV.80.80.120.2.50H.C.201.G.Ex.</b>        | 12   | 24,7                          | 95113816                             | <b>8093,00</b>  | <b>SV.80.80.120.2.50H.H.201.G.Ex.</b>   | 95113817                               | <b>9558,00</b>  |
| <b>S1.80.200.75.4.50E.C.198.G.Ex.</b>        | 7,5  | 17,4                          | 95113776                             | <b>10083,00</b> | <b>S1.80.200.75.4.50E.H.198.G.Ex.</b>   | 95113777                               | <b>11979,00</b> |
| <b>S1.80.200.100.4.50E.C.220.G.Ex.</b>       | 10   | 22                            | 95113788                             | <b>10476,00</b> | <b>S1.80.200.100.4.50E.H.220.G.Ex.</b>  | 95113789                               | <b>12357,00</b> |
| <b>S1.80.200.125.4.50E.C.227.G.Ex.</b>       | 13   | 26,4                          | 95113800                             | <b>11118,00</b> | <b>S1.80.200.125.4.50E.H.227.G.Ex.</b>  | 95113801                               | <b>12976,00</b> |
| <b>S1.100.125.75.4.50L.C.226.G.Ex.</b>       | 7,5  | 17,4                          | 95113782                             | <b>9402,00</b>  | <b>S1.100.125.75.4.50L.H.226.G.Ex.</b>  | 95113783                               | <b>10820,00</b> |
| <b>S1.100.125.100.4.50L.C.243.G.Ex.</b>      | 10   | 22                            | 95113794                             | <b>9887,00</b>  | <b>S1.100.125.100.4.50L.H.243.G.Ex.</b> | 95113795                               | <b>11287,00</b> |
| <b>S1.100.125.125.4.50L.C.267.G.Ex.</b>      | 13   | 26,4                          | 95113806                             | <b>10018,00</b> | <b>S1.100.125.125.4.50L.H.267.G.Ex.</b> | 95113807                               | <b>11412,00</b> |
| <b>S1.100.100.55.4.50M.C.205.G.Ex.</b>       | 5,5  | 13,8                          | 95113767                             | <b>8040,00</b>  | <b>S1.100.100.55.4.50M.H.205.G.Ex.</b>  | 95113768                               | <b>9507,00</b>  |
| <b>S1.100.100.75.4.50M.C.221.G.Ex.</b>       | 7,5  | 17,4                          | 95113773                             | <b>8669,00</b>  | <b>S1.100.100.75.4.50M.H.221.G.Ex.</b>  | 95113774                               | <b>10112,00</b> |
| <b>S1.80.100.55.4.50H.C.212.G.Ex.</b>        | 5,5  | 13,8                          | 95113770                             | <b>7909,00</b>  | <b>S1.80.100.55.4.50H.H.212.G.Ex.</b>   | 95113771                               | <b>9381,00</b>  |
| <b>S1.80.100.75.4.50H.C.239.G.Ex.</b>        | 7,5  | 17,4                          | 95113779                             | <b>8525,00</b>  | <b>S1.80.100.75.4.50H.H.239.G.Ex.</b>   | 95113780                               | <b>9941,00</b>  |
| <b>S1.80.100.75.4.50S.C.275.G.Ex.</b>        | 7,5  | 17,4                          | 95113785                             | <b>8525,00</b>  | <b>S1.80.100.75.4.50S.H.275.G.Ex.</b>   | 95113786                               | <b>9941,00</b>  |
| <b>S1.100.100.100.4.50M.C.241.G.Ex.</b>      | 10   | 22                            | 95113797                             | <b>9468,00</b>  | <b>S1.100.100.100.4.50M.H.241.G.Ex.</b> | 95113798                               | <b>10881,00</b> |
| <b>S1.100.100.125.4.50M.C.256.G.Ex.D.511</b> | 13   | 26,4                          | 95113809                             | <b>9599,00</b>  | <b>S1.100.100.125.4.50M.H.256.G.Ex.</b> | 95113810                               | <b>11008,00</b> |
| <b>S1.80.100.100.4.50H.C.260.G.Ex.</b>       | 10   | 22                            | 95113791                             | <b>9468,00</b>  | <b>S1.80.100.100.4.50H.H.260.G.Ex.</b>  | 95113792                               | <b>10881,00</b> |
| <b>S1.80.100.125.4.50H.C.275.G.Ex.</b>       | 13   | 27,5                          | 95113803                             | <b>9599,00</b>  | <b>S1.80.100.125.4.50H.H.275.G.Ex.</b>  | 95113804                               | <b>11008,00</b> |

Цены указаны на условиях

"склад-Москва" с учетом НДС.

Рекомендованные розничные цены.

**Тип 3: вертикальная сухая установка.**

**Тип 6: горизонтальная сухая установка.**

Насос с кабелем 10 м.

Сетевое питание 3 х 400В, 50Гц, двигатель с термоконтактами в обмотках и датчиком влажности в клеммной коробке (для взрывозащищенного исполнения с двумя датчиками влажности).

Варианты подключения: до 4,0 кВт напрямую, с 4 кВт "звезда/треугольник".

Примечание. Насосы типоразмеров 34, 42 применяются одного типа для разных типов монтажа (1, 3, 6).



Группа продукта J 3

**ТИПОРАЗМЕР 50**

| Тип продукта                  | Мощность двигателя P <sub>2</sub> , кВт | Номин. ток I <sub>n</sub> , А | Вертикальная сухая установка (тип 3) |         | Тип продукта                  | Горизонтальная сухая установка (тип 6) |          |
|-------------------------------|---|-------------------------------|--------------------------------------|---------|-------------------------------|--|----------|
|                               |   |                               | № продукта                           | EUR     |                               | № продукта                             | EUR      |
| SV.80.80.74.2.50H.C.175.G.    | 9,4                                     | 20                            | 95113713                             | 7595,00 | SV.80.80.74.2.50H.H.175.G.    | 95113714                               | 9080,00  |
| SV.80.80.120.2.50H.C.201.G.   | 12,0                                    | 24,7                          | 95113717                             | 8093,00 | SV.80.80.120.2.50H.H.201.G.   | 95113718                               | 9558,00  |
| S1.80.200.75.4.50E.C.198.G.   | 7,5                                     | 17,4                          | 95113677                             | 9780,00 | S1.80.200.75.4.50E.H.198.G.   | 95113678                               | 12178,00 |
| S1.80.200.100.4.50E.C.220.G.  | 10                                      | 22                            | 95113689                             | 9808,00 | S1.80.200.100.4.50E.H.220.G.  | 95113690                               | 12262,00 |
| S1.80.200.125.4.50E.C.227.G.  | 13                                      | 26,4                          | 95113701                             | 9948,00 | S1.80.200.125.4.50E.H.227.G.  | 95113702                               | 12345,00 |
| S1.100.125.75.4.50L.C.226.G.  | 7,5                                     | 17,4                          | 95113683                             | 7608,00 | S1.100.125.75.4.50L.H.226.G.  | 95113684                               | 9473,00  |
| S1.100.125.100.4.50L.C.243.G. | 10                                      | 22                            | 95113695                             | 9192,00 | S1.100.125.100.4.50L.H.243.G. | 95113696                               | 11042,00 |
| S1.100.125.125.4.50L.C.267.G. | 13                                      | 26,4                          | 95113707                             | 9332,00 | S1.100.125.125.4.50L.H.267.G. | 95113708                               | 11179,00 |
| S1.100.100.55.4.50M.C.205.G.  | 5,5                                     | 13,8                          | 95113668                             | 6936,00 | S1.100.100.55.4.50M.H.205.G.  | 95113669                               | 8808,00  |
| S1.80.100.55.4.50H.C.212.G.   | 5,5                                     | 13,8                          | 95113671                             | 6936,00 | S1.80.100.55.4.50H.H.212.G.   | 95113672                               | 8808,00  |
| S1.100.100.75.4.50M.C.221.G.  | 7,5                                     | 17,4                          | 95113674                             | 7608,00 | S1.100.100.75.4.50M.H.221.G.  | 95113675                               | 9473,00  |
| S1.80.100.75.4.50H.C.239.G.   | 7,5                                     | 17,4                          | 95113680                             | 7454,00 | S1.80.100.75.4.50H.H.239.G.   | 95113681                               | 9321,00  |
| S1.80.100.75.4.50S.C.275.G.   | 7,5                                     | 17,4                          | 95113686                             | 7454,00 | S1.80.100.75.4.50S.H.275.G.   | 95113687                               | 9321,00  |
| S1.100.100.100.4.50M.C.241.G. | 10                                      | 22                            | 95113698                             | 8323,00 | S1.100.100.100.4.50M.H.241.G. | 95113699                               | 10320,00 |
| S1.100.100.125.4.50M.C.256.G. | 13                                      | 26,4                          | 95113710                             | 8603,00 | S1.100.100.125.4.50M.H.256.G. | 95113711                               | 10458,00 |
| S1.80.100.100.4.50H.C.260.G.  | 10                                      | 22                            | 95113692                             | 8463,00 | S1.80.100.100.4.50H.H.260.G.  | 95113693                               | 10057,00 |
| S1.80.100.125.4.50H.C.275.G.  | 13                                      | 27,5                          | 95113704                             | 8603,00 | S1.80.100.125.4.50H.H.275.G.  | 95113705                               | 10458,00 |



Группа продукта J 3

**ТИПОРАЗМЕР 54**

| Тип продукта                     | Мощность двигателя P <sub>2</sub> , кВт | Номин. ток I <sub>n</sub> , А | Вертикальная сухая установка (тип 3) |          | Тип продукта                     | Горизонтальная сухая установка (тип 6) |          |
|----------------------------------|---|-------------------------------|--------------------------------------|----------|----------------------------------|--|----------|
|                                  |   |                               | № продукта                           | EUR      |                                  | № продукта                             | EUR      |
| S1.100.200.135.4.54L.C.261.G.Ex. | 14                                      | 34,8                          | 95113549                             | 14219,00 | S1.100.200.135.4.54L.H.261.G.Ex. | 95113550                               | 15258,00 |
| S1.100.200.170.4.54L.C.285.G.Ex. | 18                                      | 37,4                          | 95113558                             | 15176,00 | S1.100.200.170.4.54L.H.285.G.Ex. | 95113559                               | 16166,00 |
| S2.100.200.135.4.54L.C.214.G.Ex. | 14                                      | 34,8                          | 95113564                             | 15814,00 | S2.100.200.135.4.54L.H.214.G.Ex. | 95113565                               | 16771,00 |
| S2.100.250.135.4.54E.D.218.G.Ex. | 14                                      | 34,8                          | 95113562                             | 16887,00 | S2.100.250.135.4.54E.H.218.G.Ex. | 96781734                               | 18158,00 |
| S2.100.200.170.4.54L.C.227.G.Ex. | 18                                      | 37,4                          | 95113570                             | 16345,00 | S2.100.200.170.4.54L.H.227.G.Ex. | 95113571                               | 17275,00 |
| S2.100.250.170.4.54E.D.232.G.Ex. | 18                                      | 37,4                          | 95113568                             | 17391,00 | S2.100.250.170.4.54E.H.232.G.Ex. | 96781742                               | 18662,00 |
| S1.100.125.135.4.54M.C.259.G.Ex. | 14                                      | 33,1                          | 95113546                             | 12172,00 | S1.100.125.135.4.54M.H.259.G.Ex. | 95113547                               | 13317,00 |
| S1.100.125.170.4.54M.C.274.G.Ex. | 18                                      | 37,4                          | 95113555                             | 12518,00 | S1.100.125.170.4.54M.H.274.G.Ex. | 95113556                               | 13644,00 |
| S1.80.100.135.4.54H.C.277.G.Ex.  | 14                                      | 33,1                          | 95113543                             | 11189,00 | S1.80.100.135.4.54H.H.277.G.Ex.  | 95113544                               | 12382,00 |
| S1.80.100.170.4.54H.C.304.G.Ex.  | 18                                      | 37,4                          | 95113552                             | 11721,00 | S1.80.100.170.4.54H.H.304.G.Ex.  | 95113553                               | 12886,00 |
| S1.100.200.135.4.54L.C.261.G.    | 14                                      | 34,8                          | 95113507                             | 11302,00 | S1.100.200.135.4.54L.H.261.G.    | 95113508                               | 13177,00 |
| S1.100.200.170.4.54L.C.285.G.    | 18                                      | 37,4                          | 95113516                             | 11860,00 | S1.100.200.170.4.54L.H.285.G.    | 95113517                               | 13733,00 |
| S2.100.200.135.4.54L.C.214.G.    | 14                                      | 34,8                          | 95113530                             | 13814,00 | S2.100.200.135.4.54L.H.214.G.    | 95113531                               | 15674,00 |
| S2.100.250.135.4.54E.D.218.G.    | 14                                      | 34,8                          | 95113528                             | 15803,00 | S2.100.250.135.4.54E.H.218.G.    | 96781216                               | 17199,00 |
| S2.100.200.170.4.54L.C.227.G.    | 18                                      | 37,4                          | 95113536                             | 14372,00 | S2.100.200.170.4.54L.H.227.G.    | 95113537                               | 16230,00 |
| S2.100.250.170.4.54E.D.232.G.    | 18                                      | 37,4                          | 95113534                             | 16358,00 | S2.100.250.170.4.54E.H.232.G.    | 96781218                               | 17755,00 |
| S1.100.125.135.4.54M.C.259.G.    | 14                                      | 33,1                          | 95113513                             | 9628,00  | S1.100.125.135.4.54M.H.259.G.    | 95113514                               | 11512,00 |
| S1.100.125.170.4.54M.C.274.G.    | 18                                      | 37,4                          | 95113522                             | 10353,00 | S1.100.125.170.4.54M.H.274.G.    | 95113523                               | 12234,00 |
| S1.80.100.135.4.54H.C.277.G.     | 14                                      | 33,1                          | 95113510                             | 8958,00  | S1.80.100.135.4.54H.H.277.G.     | 95113511                               | 10846,00 |
| S1.80.100.170.4.54H.C.304.G.     | 18                                      | 37,4                          | 95113519                             | 9516,00  | S1.80.100.170.4.54H.H.304.G.     | 95113520                               | 11402,00 |

Цены указаны на условиях "склад-Москва" с учетом НДС.  
Рекомендованные розничные цены.



**Тип 3: вертикальная сухая установка.**

**Тип 6: горизонтальная сухая установка.**

Насос с кабелем 10 м.

Сетевое питание 3 х 400В, 50Гц, двигатель с термоконтактами в обмотках и датчиком влажности в клеммной коробке (для взрывозащищенного исполнения с двумя датчиками влажности).

Варианты подключения: до 4,0 кВт напрямую, с 4 кВт "звезда/треугольник".

Примечание. Насосы типоразмеров 34, 42 применяются одного типа для разных типов монтажа (1, 3, 6).

### ТИПОРАЗМЕР 58

Группа продукта J 3

| Тип продукта                     | Мощность двигателя P <sub>2</sub> , кВт | Номин. ток I <sub>n</sub> , А | Вертикальная сухая установка (тип 3) |            | Тип продукта                     | Горизонтальная сухая установка (тип 6) |            |
|----------------------------------|---|-------------------------------|--------------------------------------|------------|----------------------------------|--|------------|
|                                  |   |                               | № продукта                           | EUR        |                                  | № продукта                             | EUR        |
| S2.100.200.220.4.58L.D.248.G.Ex. | 22                                      | 44                            | 95113987                             | 20367,00   | S2.100.200.220.4.58L.H.248.G.Ex. | 95113417                               | 21369,00   |
| S2.100.200.260.4.58L.D.266.G.Ex. | 28                                      | 55,6                          | 95113988                             | 21669,00   | S2.100.200.260.4.58L.H.266.G.Ex. | 95113420                               | 22673,00   |
| S2.100.300.220.6.58E.D.338.G.Ex. | 22                                      | 48,6                          | 96784384                             | по запросу | S2.100.300.220.6.58E.H.338.G.Ex. | 96784386                               | по запросу |
| S2.100.300.160.6.58E.D.304.G.Ex. | 16                                      | 38,2                          | 95113414                             | 21929,00   | S2.100.300.160.6.58E.H.304.G.Ex. | 96784372                               | 23129,00   |
| S1.100.125.220.4.58M.D.297.G.Ex. | 22                                      | 43                            | 95113976                             | 18100,00   | S1.100.125.220.4.58M.H.297.G.Ex. | 95113405                               | 19023,00   |
| S1.100.125.260.4.58M.D.316.G.Ex. | 28                                      | 56                            | 95113982                             | 18753,00   | S1.100.125.260.4.58M.H.316.G.Ex. | 95113411                               | 19676,00   |
| S1.80.125.220.4.58H.D.326.G.Ex.  | 22                                      | 43                            | 95113975                             | 17971,00   | S1.80.125.220.4.58H.H.326.G.Ex.  | 95113402                               | 18895,00   |
| S1.80.125.260.4.58H.D.341.G.Ex.  | 28                                      | 55,5                          | 95113981                             | 18621,00   | S1.80.125.260.4.58H.H.341.G.Ex.  | 95113408                               | 19545,00   |
| S2.100.200.220.4.58L.D.248.G.    | 22                                      | 44                            | 95113883                             | 18023,00   | S2.100.200.220.4.58L.H.248.G.    | 95113385                               | 19023,00   |
| S2.100.200.260.4.58L.D.266.G.    | 28                                      | 55,6                          | 95113889                             | 19325,00   | S2.100.200.260.4.58L.H.266.G.    | 95113388                               | 20327,00   |
| S2.100.300.160.6.58E.D.304.G.    | 16                                      | 38,2                          | 95113391                             | 19325,00   | S2.100.300.160.6.58E.H.304.G.    | 96781574                               | 20522,00   |
| S2.100.300.220.6.58E.D.338.G.    | 22,5                                    | 48,6                          | 95113394                             | 20627,00   | S2.100.300.220.6.58E.H.338.G.    | 96781579                               | 21824,00   |
| S1.100.125.220.4.58M.D.297.G.    | 22                                      | 44                            | 95113865                             | 15942,00   | S1.100.125.220.4.58M.H.297.G.    | 95113376                               | 16866,00   |
| S1.100.125.260.4.58M.D.316.G.    | 28                                      | 56                            | 95113877                             | 16539,00   | S1.100.125.260.4.58M.H.316.G.    | 95113382                               | 17522,00   |
| S1.80.125.220.4.58H.D.326.G.     | 22                                      | 43                            | 95113859                             | 15758,00   | S1.80.125.220.4.58H.H.326.G.     | 95113373                               | 16678,00   |
| S1.80.125.260.4.58H.D.341.G.     | 28                                      | 55,5                          | 95113871                             | 16409,00   | S1.80.125.260.4.58H.H.341.G.     | 95113379                               | 17331,00   |

**ПРИМЕЧАНИЕ:** цены насосов исполнений по монтажу 2, 4, 5, 7, а также насосов большей мощности - по запросу.

**ПРИМЕЧАНИЕ:** Для насосов вертикальной сухой установки (тип 3) требуется основание с коленом для вертикального сухого монтажа, см. раздел "Принадлежности для насосов серии S\* (типоразмер 50 и выше)".



### Мешалки

Горизонтальные погружные мешалки с корпусом из нержавеющей стали и винтом из полиамида. Кабель электродвигателя длиной 10 м. Конструкция мешалки при применении соответствующих принадлежностей

позволяет поворачивать ее на 360° по горизонтали и менять угол наклона на ±40°.

Рекомендуется использовать также в КНС для взмучивания осадка.

Группа продукта J 3

| Тип продукта   | Мощность двигателя P <sub>2</sub> , кВт | Номин. ток I <sub>n</sub> , А | Частота вращения, об/мин | № продукта | EUR     |
|----------------|---|-------------------------------|--------------------------|------------|---------|
| AMD.07.18.1410 | 0,75                                    | 1,9                           | 1410                     | 96113490   | 1094,00 |

Цены указаны на условиях "склад-Москва" с учетом НДС.

Рекомендованные розничные цены.



**Канализационная насосная установка Multilift MDV, MD1**

Готовая к подключению канализационная установка с 2 насосами SEV, SE1, шкафом управления, одним или двумя герметичными сборными резервуарами, встроенным реле уровня, гибкими переходниками.

Предназначена для повторно-кратковременного режима эксплуатации.

Сетевое питание: 3 x 400 В, 50 Гц

**MDV 65**

Группа продукта J 4

| Тип продукта                  | Мощность P <sub>1</sub> /P <sub>2</sub> , кВт | Номинальный ток I <sub>n</sub> , А | Напорный патрубок | Объем резервуара, л | № продукта | EUR             |
|-------------------------------|---|------------------------------------|-------------------|---------------------|------------|-----------------|
| <b>MDV.65.80.22.2.50D/400</b> | 2,8 / 2,2                                     | 5                                  | 80                | 400                 | 96102274   | <b>9121,00</b>  |
| <b>MDV.65.80.30.2.50D/400</b> | 3,8 / 3,0                                     | 6,6                                | 80                | 400                 | 96102276   | <b>9737,00</b>  |
| <b>MDV.65.80.40.2.51D/400</b> | 4,8 / 4,0                                     | 8,6                                | 80                | 400                 | 96102278   | <b>11595,00</b> |

**MD 1.80**

Группа продукта J 4

| Тип продукта                     | Мощность P <sub>1</sub> /P <sub>2</sub> , кВт | Номинальный ток I <sub>n</sub> , А | Напорный патрубок | Объем резервуара, л | № продукта | EUR             |
|----------------------------------|---|------------------------------------|-------------------|---------------------|------------|-----------------|
| <b>MD1.80.80.15.4.50D/400</b>    | 2,1 / 1,5                                     | 4,2                                | 80                | 400                 | 96102280   | <b>9775,00</b>  |
| <b>MD1.80.80.22.4.50D/400</b>    | 2,9 / 2,2                                     | 5,9                                | 80                | 400                 | 96102282   | <b>9921,00</b>  |
| <b>MD1.80.80.30.4.50D/400</b>    | 3,7 / 3,0                                     | 7,4                                | 80                | 400                 | 96102284   | <b>12219,00</b> |
| <b>MD1.80.80.40.4.51D/400</b>    | 4,9 / 4,0                                     | 10                                 | 80                | 400                 | 96102286   | <b>13158,00</b> |
| <b>MD1.80.80.55.4.51D/400</b>    | 6,5 / 5,5                                     | 13,4                               | 80                | 400                 | 96102288   | <b>14254,00</b> |
| <b>MD1.80.80.75.4.51D/400</b>    | 9,0 / 7,5                                     | 17,3                               | 80                | 400                 | 96102290   | <b>15597,00</b> |
| <b>MD1.80.100.15.4.50D/400-2</b> | 2,1 / 1,5                                     | 4,2                                | 100               | 2 x 400             | 96102292   | <b>12983,00</b> |
| <b>MD1.80.100.22.4.50D/400-2</b> | 2,9 / 2,2                                     | 5,9                                | 100               | 2 x 400             | 96102294   | <b>11838,00</b> |
| <b>MD1.80.100.30.4.50D/400-2</b> | 3,7 / 3,0                                     | 7,4                                | 100               | 2 x 400             | 96102296   | <b>13927,00</b> |
| <b>MD1.80.100.40.4.51D/400-2</b> | 4,9 / 4,0                                     | 10                                 | 100               | 2 x 400             | 96102298   | <b>14867,00</b> |
| <b>MD1.80.100.55.4.51D/400-2</b> | 6,5 / 5,5                                     | 13,4                               | 100               | 2 x 400             | 96102300   | <b>16146,00</b> |
| <b>MD1.80.100.75.4.51D/400-2</b> | 9,0 / 7,5                                     | 17,3                               | 100               | 2 x 400             | 96102302   | <b>17701,00</b> |

**Примечание.** Рекомендуется установка задвижки на всасывании, задвижек между резервуаром и насосами, задвижек и шаровых обратных клапанов на напорных трубопроводах, при необходимости - коллектора на напорном трубопроводе (см. раздел "Принадлежности").

По запросу поставляются высоконапорные версии установок Multilift с насосами SEV 80.

# Новинка!



**Комплектная насосная станция для канализации, дренажа, отвода ливневых стоков PUST глубиной до 4000 мм**  
Включает в себя:

1. Монолитный полиэтиленовый резервуар с крышкой, трубопроводами, запорной арматурой, принадлежностями для монтажа насосов. **Насосы в состав резервуара не входят и заказываются дополнительно.**

Резервуар для насосов Unilift KP комплектуется уплотнительными манжетами 110/127 мм - 2 шт. 40/50 мм - 1 шт.

Резервуар для насосов SEG, Unilift AP 35B, AP 50B комплектуется манжетами 110/127 мм - 2 шт.

Резервуар для насосов DP, EF, Unilift AP 12, AP 35, AP 50 комплектуется манжетами 110/127 мм - 2 шт., 50/60 мм - 1 шт. Резервуар для насосов SEG, DP, EF, Unilift AP 35B, AP 50B комплектуется нержавеющей цепью - 1 или 2 шт.

Резервуар для насосов SEG, DP, EF, Unilift AP 35B, AP 50B комплектуется трубой для крепления поплавковых выключателей.

Подводящий трубопровод может быть врезан в резервуар на любом уровне, допустимом для нормальной работы станции.

2. Насосы (1 или 2 шт.).

3. Принадлежности

**Внимание! Резервуар отдельно не поставляется - только в составе насосной станции.**

**Для запроса номера продукта насосной станции необходимо обратиться в представительство GRUNDFOS.**

**Шкаф управления, центральное сверло и насадка для сверления в состав насосной станции не входят и заказываются как отдельные позиции.**

### Резервуар для одного насоса, диаметр 400 мм

Группа продукта J 4

| Тип продукта        | Высота резервуара, мм | Тип насоса | Тип крепления       | Применение            | Материал арматуры | № продукта | EUR    |
|---------------------|-----------------------|------------|---------------------|-----------------------|-------------------|------------|--------|
| PUST04.20.S.S.PE.KP | 2000                  | KP         | Свободная установка | Дренаж, водоотведение | Полиэтилен        | 96235288   | 712,00 |

### Резервуар для одного насоса, диаметр 600 мм

Группа продукта J4

| Тип продукта          | Высота резервуара, мм | Тип насоса          | Тип крепления                           | Применение             | Материал арматуры                       | № продукта | EUR     |
|-----------------------|-----------------------|---------------------|---|------------------------|---|------------|---------|
| PUST06.20.S.A.SS.SEG  | 2000                  | SEG                 | Авт. трубная муфта нижнего крепления    | Хозбытовая канализация | Нержавеющая сталь AISI 316 (DIN 1.4401) | 96235289   | 2048,00 |
| PUST06.25.S.A.SS.SEG  | 2500                  |                     |   |                        |   | 96235290   | 2239,00 |
| PUST06.20.S.W.SS.SEG  | 2000                  | SEG                 | Авт. трубная муфта настенного крепления | Хозбытовая канализация | Нержавеющая сталь AISI 316 (DIN 1.4401) | 96235291   | 2118,00 |
| PUST06.25.S.W.SS.SEG  | 2500                  |                     |   |                        |   | 96235292   | 2296,00 |
| PUST06.20.S.S.PE.AP35 | 2000                  | AP 12.40, AP 35     | Свободная установка                     | Дренаж, водоотведение  | Полиэтилен                              | 96235297   | 1010,00 |
| PUST06.25.S.S.PE.AP35 | 2500                  |                     |   |                        |   | 96235298   | 1121,00 |
| PUST06.20.S.S.PE.AP50 | 2000                  | AP 12.50, AP 50     | Свободная установка                     | Дренаж, водоотведение  | Полиэтилен                              | 96235295   | 1012,00 |
| PUST06.25.S.S.PE.AP50 | 2500                  |                     |   |                        |   | 96235296   | 1120,00 |
| PUST06.20.S.S.PE.DPEF | 2000                  | DP (до 1.5 кВт), EF | Свободная установка                     | Дренаж, водоотведение  | Полиэтилен                              | 96235299   | 1233,00 |
| PUST06.25.S.S.PE.DPEF | 2500                  |                     |   |                        |   | 96235300   | 1359,00 |
| PUST06.20.S.A.SS.APB  | 2000                  | AP 35B, AP 50B      | Авт. трубная муфта нижнего крепления    | Дренаж, водоотведение  | Нержавеющая сталь AISI 316 (DIN 1.4401) | 96235293   | 2038,00 |
| PUST06.25.S.A.SS.APB  | 2500                  |                     |   |                        |   | 96235294   | 2214,00 |

### Резервуар для одного насоса, диаметр 800 мм

Группа продукта J 4

| Тип продукта          | Высота резервуара, мм | Тип насоса          | Тип крепления                           | Применение             | Материал арматуры                       | № продукта | EUR     |
|-----------------------|-----------------------|---------------------|---|------------------------|---|------------|---------|
| PUST08.15.S.A.SS.SEG  | 1500                  | SEG                 | Авт. трубная муфта нижнего крепления    | Хозбытовая канализация | Нержавеющая сталь AISI 316 (DIN 1.4401) | 96235270   | 2066,00 |
| PUST08.20.S.A.SS.SEG  | 2000                  |                     |   |                        |   | 96235271   | 2282,00 |
| PUST08.25.S.A.SS.SEG  | 2500                  |                     |   |                        |   | 96235272   | 2498,00 |
| PUST08.15.S.W.SS.SEG  | 1500                  | SEG                 | Авт. трубная муфта настенного крепления | Хозбытовая канализация | Нержавеющая сталь AISI 316 (DIN 1.4401) | 96235273   | 2153,00 |
| PUST08.20.S.W.SS.SEG  | 2000                  |                     |   |                        |   | 96235274   | 2352,00 |
| PUST08.25.S.W.SS.SEG  | 2500                  |                     |   |                        |   | 96235275   | 2556,00 |
| PUST08.15.S.S.PE.AP35 | 1500                  | AP 12.40, AP 35     | Свободная установка                     | Дренаж, водоотведение  | Полиэтилен                              | 96235282   | 1106,00 |
| PUST08.20.S.S.PE.AP35 | 2000                  |                     |   |                        |   | 96235283   | 1244,00 |
| PUST08.25.S.S.PE.AP35 | 2500                  |                     |   |                        |   | 96235284   | 1381,00 |
| PUST08.15.S.S.PE.AP50 | 1500                  | AP 12.50, AP 50     | Свободная установка                     | Дренаж, водоотведение  | Полиэтилен                              | 96235279   | 1109,00 |
| PUST08.20.S.S.PE.AP50 | 2000                  |                     |   |                        |   | 96235280   | 1246,00 |
| PUST08.25.S.S.PE.AP50 | 2500                  |                     |   |                        |   | 96235281   | 1380,00 |
| PUST08.15.S.S.PE.DPEF | 1500                  | DP (до 1.5 кВт), EF | Свободная установка                     | Дренаж, водоотведение  | Полиэтилен                              | 96235285   | 1315,00 |
| PUST08.20.S.S.PE.DPEF | 2000                  |                     |   |                        |   | 96235286   | 1466,00 |
| PUST08.25.S.S.PE.DPEF | 2500                  |                     |   |                        |   | 96235287   | 1618,00 |
| PUST08.15.S.A.SS.APB  | 1500                  | AP 35B, AP 50B      | Авт. трубная муфта нижнего крепления    | Дренаж, водоотведение  | Нержавеющая сталь AISI 316 (DIN 1.4401) | 96235276   | 2056,00 |
| PUST08.20.S.A.SS.APB  | 2000                  |                     |   |                        |   | 96235277   | 2272,00 |
| PUST08.25.S.A.SS.APB  | 2500                  |                     |   |                        |   | 96235278   | 2474,00 |

Цены указаны на условиях "склад-Москва" с учетом НДС.

Рекомендованные розничные цены.

## Резервуар для одного насоса, диаметр 1000 мм

Группа продукта J 4

| Тип продукта          | Высота резервуара, мм | Тип насоса                                | Тип крепления                           | Применение                                       | Материал арматуры                       | № продукта | EUR     |
|-----------------------|-----------------------|---|---|--|---|------------|---------|
| PUST10.15.S.A.SS.SEG  | 1500                  | SEG                                       | Авт. трубная муфта нижнего крепления    | Хозбытовая канализация                           | Нержавеющая сталь AISI 316 (DIN 1.4401) | 96235301   | 2430,00 |
| PUST10.20.S.A.SS.SEG  | 2000                  |   |   |  |   | 96235302   | 2565,00 |
| PUST10.25.S.A.SS.SEG  | 2500                  |   |   |  |   | 96235303   | 2860,00 |
| PUST10.30.S.A.SS.SEG  | 3000                  |   |   |  |   | 96738193   | 3650,00 |
| PUST10.15.S.W.SS.SEG  | 1500                  | SEG                                       | Авт. трубная муфта настенного крепления | Хозбытовая канализация                           | Нержавеющая сталь AISI 316 (DIN 1.4401) | 96235304   | 2515,00 |
| PUST10.20.S.W.SS.SEG  | 2000                  |   |   |  |   | 96235305   | 2714,00 |
| PUST10.25.S.W.SS.SEG  | 2500                  |   |   |  |   | 96235306   | 2918,00 |
| PUST10.15.S.S.PE.AP35 | 1500                  | AP 12.40, AP 35                           | Свободная установка                     | Дренаж, водоотведение                            | Полиэтилен                              | 96235313   | 1469,00 |
| PUST10.20.S.S.PE.AP35 | 2000                  |   |   |  |   | 96235314   | 1607,00 |
| PUST10.25.S.S.PE.AP35 | 2500                  |   |   |  |   | 96235315   | 1743,00 |
| PUST10.15.S.S.PE.AP50 | 1500                  | AP 12.50, AP 50                           | Свободная установка                     | Дренаж, водоотведение                            | Полиэтилен                              | 96235310   | 1471,00 |
| PUST10.20.S.S.PE.AP50 | 2000                  |   |   |  |   | 96235311   | 1609,00 |
| PUST10.25.S.S.PE.AP50 | 2500                  |   |   |  |   | 96235312   | 1742,00 |
| PUST10.15.S.S.PE.DPEF | 1500                  | DP (др 1.5 кВт), EF                       | Свободная установка                     | Дренаж, водоотведение                            | Полиэтилен                              | 96235316   | 1677,00 |
| PUST10.20.S.S.PE.DPEF | 2000                  |   |   |  |   | 96235317   | 1829,00 |
| PUST10.25.S.S.PE.DPEF | 2500                  |   |   |  |   | 96235318   | 1981,00 |
| PUST10.30.S.S.PE.DPEF | 3000                  |   |   |  |   | 96738700   | 2541,00 |
| PUST10.15.S.A.SS.APB  | 1500                  | AP 35B, AP 50B                            | Авт. трубная муфта нижнего крепления    | Дренаж, водоотведение                            | Нержавеющая сталь AISI 316 (DIN 1.4401) | 96235307   | 2418,00 |
| PUST10.20.S.A.SS.APB  | 2000                  |   |   |  |   | 96235308   | 2634,00 |
| PUST10.25.S.A.SS.APB  | 2500                  |   |   |  |   | 96235309   | 2837,00 |
| PUST10.15.S.A.SS.DPSE | 1500                  | DP (2.6 кВт), SE1.50, SEV65 (0.9-1.5 кВт) | Авт. трубная муфта нижнего крепления    | Дренаж, водоотведение, хозяйственная канализация | Нержавеющая сталь AISI 316 (DIN 1.4401) | 96235319   | 3763,00 |
| PUST10.20.S.A.SS.DPSE | 2000                  |   |   |  |   | 96235320   | 4025,00 |
| PUST10.25.S.A.SS.DPSE | 2500                  |   |   |  |   | 96235321   | 4286,00 |
| PUST10.30.S.A.SS.DPSE | 3000                  |   |   |  |   | 96739056   | 4695,00 |

## Резервуар для двух насосов, диаметр 1000 мм

Группа продукта J 4

| Тип продукта          | Высота резервуара, мм | Тип насоса                                | Тип крепления                           | Применение                                       | Материал арматуры                       | № продукта | EUR     |
|-----------------------|-----------------------|---|---|--|---|------------|---------|
| PUST10.20.D.A.SS.SEG  | 2000                  | SEG                                       | Авт. трубная муфта нижнего крепления    | Хозбытовая канализация                           | Нержавеющая сталь AISI 316 (DIN 1.4401) | 96235322   | 3934,00 |
| PUST10.25.D.A.SS.SEG  | 2500                  |   |   |  |   | 96235323   | 4717,00 |
| PUST10.30.D.A.SS.SEG  | 3000                  |   |   |  |   | 96703321   | 5804,00 |
| PUST10.35.D.A.SS.SEG  | 3500                  |   |   |  |   | 95918767   | 7370,00 |
| PUST10.40.D.A.SS.SEG  | 4000                  |   |   |  |   | 95918775   | 7828,00 |
| PUST10.20.D.W.SS.SEG  | 2000                  | SEG                                       | Авт. трубная муфта настенного крепления | Хозбытовая канализация                           | Нержавеющая сталь AISI 316 (DIN 1.4401) | 96235324   | 4074,00 |
| PUST10.25.D.W.SS.SEG  | 2500                  |   |   |  |   | 96235325   | 4481,00 |
| PUST10.35.D.W.SS.SEG  | 3500                  |   |   |  |   | 95918768   | 7656,00 |
| PUST10.40.D.W.SS.SEG  | 4000                  |   |   |  |   | 95918774   | 8000,00 |
| PUST10.20.D.S.PE.AP35 | 2000                  | AP 12.40, AP 35                           | Свободная установка                     | Дренаж, водоотведение                            | Полиэтилен                              | 96235330   | 2247,00 |
| PUST10.25.D.S.PE.AP35 | 2500                  |   |   |  |   | 96235331   | 2519,00 |
| PUST10.35.D.S.PE.AP35 | 3500                  |   |   |  |   | 95918765   | 3923,00 |
| PUST10.40.D.S.PE.AP35 | 4000                  |   |   |  |   | 95918772   | 4390,00 |
| PUST10.20.D.S.PE.AP50 | 2000                  | AP 12.50, AP 50                           | Свободная установка                     | Дренаж, водоотведение                            | Полиэтилен                              | 96235328   | 2431,00 |
| PUST10.25.D.S.PE.AP50 | 2500                  |   |   |  |   | 96235329   | 2518,00 |
| PUST10.35.D.S.PE.AP50 | 3500                  |   |   |  |   | 95918764   | 3850,00 |
| PUST10.40.D.S.PE.AP50 | 4000                  |   |   |  |   | 95918771   | 4213,00 |
| PUST10.20.D.S.PE.DPEF | 2000                  | DP (др 1.5 кВт), EF                       | Свободная установка                     | Дренаж, водоотведение                            | Полиэтилен                              | 96235332   | 2592,00 |
| PUST10.25.D.S.PE.DPEF | 2500                  |   |   |  |   | 96235333   | 2897,00 |
| PUST10.30.D.S.PE.DPEF | 3000                  |   |   |  |   | 96738699   | 3683,00 |
| PUST10.35.D.S.PE.DPEF | 3500                  |   |   |  |   | 95918766   | 4015,00 |
| PUST10.40.D.S.PE.DPEF | 4000                  |   |   |  |   | 95918773   | 4502,00 |
| PUST10.20.D.A.SS.APB  | 2000                  | AP 35B, AP 50B                            | Авт. трубная муфта нижнего крепления    | Дренаж, водоотведение                            | Нержавеющая сталь AISI 316 (DIN 1.4401) | 96235326   | 3915,00 |
| PUST10.25.D.A.SS.APB  | 2500                  |   |   |  |   | 96235327   | 4319,00 |
| PUST10.35.D.A.SS.APB  | 3500                  |   |   |  |   | 95918769   | 7514,00 |
| PUST10.40.D.A.SS.APB  | 4000                  |   |   |  |   | 95918776   | 7828,00 |
| PUST10.20.D.A.SS.DPSE | 2000                  | DP (2.6 кВт), SE1.50, SEV65 (0.9-1.5 кВт) | Авт. трубная муфта нижнего крепления    | Дренаж, водоотведение, хозяйственная канализация | Нержавеющая сталь AISI 316 (DIN 1.4401) | 96235334   | 6637,00 |
| PUST10.25.D.A.SS.DPSE | 2500                  |   |   |  |   | 96235335   | 6972,00 |
| PUST10.30.D.A.SS.DPSE | 3000                  |   |   |  |   | 96739055   | 7642,00 |
| PUST10.35.D.A.SS.DPSE | 3500                  |   |   |  |   | 95918770   | 9114,00 |
| PUST10.40.D.A.SS.DPSE | 4000                  |   |   |  |   | 95918777   | 9424,00 |

Для запроса (заказа) насосной установки необходимо определить ее комплектность: тип резервуара и насосов, перечень принадлежностей.

Для этого необходимо заполнить опросный лист (см. каталог) и отправить его в ближайший офис Grundfos.

При заказе комплектной КНС присваивается № продукта.

Цены указаны на условиях "склад-Москва" с учетом НДС.

Рекомендованные розничные цены.

**Принадлежности для комплектных насосных станций PUST**

Группа продукта Z

| Тип продукта  | Описание  | № продукта | EUR           |
|---|---|------------|---------------|
| <b>Система контроля уровня для шкафа управления LC 108 (2 поплавок)</b>     | Комплект из двух поплавковых выключателей с кронштейнами для крепления                            | 96235228   | <b>203,00</b> |
| <b>Система контроля уровня для шкафа управления LC/LCD 108 (3 поплавок)</b> | Комплект из трех поплавковых выключателей с кронштейнами для крепления                            | 96235229   | <b>300,00</b> |
| <b>Система контроля уровня для шкафа управления LCD 108 (4 поплавок)</b>    | Комплект из четырех поплавковых выключателей с кронштейнами для крепления                         | 96235231   | <b>398,00</b> |
| <b>Уплотнительная манжета LM 50 40/50</b>                                   | Для трубы Ø40 мм  | 96230763   | <b>9,00</b>   |
| <b>Уплотнительная манжета LM 50 50/60</b>                                   | Для трубы Ø50 мм  | 96230753   | <b>10,00</b>  |
| <b>Уплотнительная манжета LM 50 63/75</b>                                   | Для трубы Ø63 мм  | 96571523   | <b>14,00</b>  |
| <b>Уплотнительная манжета LM 50 75/86</b>                                   | Для трубы Ø75 мм  | 96571527   | <b>14,00</b>  |
| <b>Уплотнительная манжета LM 50 90/102</b>                                  | Для трубы Ø90 мм  | 96571528   | <b>16,00</b>  |
| <b>Уплотнительная манжета INSITU L965 110/127</b>                           | Для трубы Ø110 мм   | 91716040   | <b>19,00</b>  |
| <b>Уплотнительная манжета INSITU L965 160/177x60</b>                        | Для трубы Ø160 мм   | 91713754   | <b>27,00</b>  |
| <b>Центральное сверло</b>   | Для использования с насадкой для сверления  | 91712026   | <b>24,00</b>  |
| <b>Насадка для сверления, 60 мм</b>   | Для сверления отверстия Ø60 мм для трубы Ø50 мм и уплотнительной манжеты LM 50 50/60              | 96571533   | <b>35,00</b>  |
| <b>Насадка для сверления, 75 мм</b>   | Для сверления отверстия Ø75 мм для трубы Ø63 мм и уплотнительной манжеты LM 50 63/75              | 96571534   | <b>23,00</b>  |
| <b>Насадка для сверления, 86 мм</b>   | Для сверления отверстия Ø86 мм для трубы Ø75 мм и уплотнительной манжеты LM 50 75/86              | 96571535   | <b>24,00</b>  |
| <b>Насадка для сверления, 102 мм</b>  | Для сверления отверстия Ø102 мм для трубы Ø90 мм и уплотнительной манжеты LM 50 90/102            | 96571536   | <b>28,00</b>  |
| <b>Насадка для сверления, 127 мм</b>  | Для сверления отверстия Ø127 мм для трубы Ø110 мм и уплотнительной манжеты INSITU L965 110/127x60 | 91713756   | <b>36,00</b>  |
| <b>Насадка для сверления, 177 мм</b>  | Для сверления отверстия Ø177 мм для трубы Ø160 мм и уплотнительной манжеты INSITU L965 160/177x60 | 91713755   | <b>103,00</b> |
| <b>Теплоизолирующий кожух</b>   | Для теплоизоляции напорного трубопровода (станция с одним насосом)                                | 96571529   | <b>100,00</b> |
|   | Для теплоизоляции напорного трубопровода (станция с двумя насосами)                               | 96653751   | <b>217,00</b> |
| <b>Комплект для вентиляции</b>  | Включает уплотнительную манжету LM 50 50/60 мм  | 96571531   | <b>77,00</b>  |

Цены указаны на условиях “склад-Москва” с учетом НДС.  
Рекомендованные розничные цены.



### Грязевые насосы DW моноблочного типа в пластиковом корпусе

Исполнение: полипропиленовый корпус, 20-метровый кабель, 3-фазный электродвигатель со встроенными термоконтактами, защитный автомат двигателя с переключателем "Вкл/Выкл", индикатор последовательности чередования фаз и фазовый коммутатор.

Прямой пуск, частота вращения 2800 об/мин.

DW...A: насос с внешним поплавковым выключателем.

Группа продукта J 5

| Тип продукта | Мощность<br>P <sub>1</sub> / P <sub>2</sub> , кВт | Напряжение<br>(50 Гц) | Номинальный<br>ток I <sub>n</sub> , А | Напорный<br>патрубок | Кабель<br>H07 RN-F      | Штекер    | Масса<br>кг | Группа продукта J 5 |                |
|--------------|---|-----------------------|---------------------------------------|----------------------|-------------------------|-----------|-------------|---------------------|----------------|
|              |   |                       |                                       |                      |                         |           |             | № продукта          | EUR            |
| DW.50.08.1   | 1,1/0,8   | 1 x 230В              | 6,0                                   | R 2" / Storz C       | 3 x 1,5 мм <sup>2</sup> | Schuko    | 13          | 96090200            | <b>1303,00</b> |
| DW.50.08.A1  | 1,1/0,8   | 1 x 230В              | 6,0                                   | R 2" / Storz C       | 3 x 1,5 мм <sup>2</sup> | Schuko    | 13          | 96090201            | <b>1395,00</b> |
| DW.50.08.3   | 1,1/0,8   | 3 x 400В              | 2,5                                   | R 2" / Storz C       | 4 x 1,5 мм <sup>2</sup> | CEE, 16 А | 13          | 96090202            | <b>1451,00</b> |
| DW.50.08.A3  | 1,1/0,8   | 3 x 400В              | 2,5                                   | R 2" / Storz C       | 4 x 1,5 мм <sup>2</sup> | CEE, 16 А | 13          | 96090203            | <b>1565,00</b> |

### Грязевые насосы DW моноблочного типа в алюминиевом корпусе

Исполнение: алюминиевое литье, 20-ти метровый кабель, 3-х фазный электродвигатель со встроенными термоконтактами, до 11 кВт включительно с защитным автоматом двигателя с переключателем "Вкл/Выкл", индикатором последовательности чередования фаз и фазовым коммутатором.

Прямой пуск, частота вращения 2800 об/мин.

DW...A: насос со встроенным контуром контроля уровня с помощью электродов (может отключаться)

Группа продукта J 5

| Тип продукта    | Мощность<br>P <sub>1</sub> / P <sub>2</sub> , кВт | Напряжение<br>(50 Гц) | Номинальный<br>ток I <sub>n</sub> , А | Напорный<br>патрубок | Кабель<br>H07 RN-F      | Штекер    | Масса<br>кг | Группа продукта J 5 |                 |
|-----------------|---|-----------------------|---------------------------------------|----------------------|-------------------------|-----------|-------------|---------------------|-----------------|
|                 |   |                       |                                       |                      |                         |           |             | № продукта          | EUR             |
| DW.50.07.1      | 1,0/0,7   | 1 x 230В              | 4,0                                   | R 2" / Storz C       | 3 x 1,5 мм <sup>2</sup> | Schuko    | 17          | 96090238            | <b>2358,00</b>  |
| DW.50.07.A1     | 1,0/0,7   | 1 x 230В              | 4,0                                   | R 2" / Storz C       | 3 x 1,5 мм <sup>2</sup> | Schuko    | 18          | 96090239            | <b>2776,00</b>  |
| DW.50.09.3      | 1,25 / 0,9  | 3 x 400В              | 2,4                                   | R 2" / Storz C       | 4 x 1,5 мм <sup>2</sup> | CEE, 16 А | 17          | 96090253            | <b>2424,00</b>  |
| DW.50.09.A3     | 1,25 / 0,9  | 3 x 400В              | 2,4                                   | R 2" / Storz C       | 4 x 1,5 мм <sup>2</sup> | CEE, 16 А | 18          | 96090254            | <b>2841,00</b>  |
| DW.65.27.3      | 3,5/2,7   | 3 x 400В              | 6,2                                   | R 2 1/2" / Storz B   | 4 x 2,5 мм <sup>2</sup> | CEE, 16 А | 33          | 96090240            | <b>3026,00</b>  |
| DW.65.27.A3     | 3,5/2,7   | 3 x 400В              | 6,2                                   | R 2 1/2" / Storz B   | 4 x 2,5 мм <sup>2</sup> | CEE, 16 А | 33          | 96090255            | <b>3418,00</b>  |
| DW.65.39.3.H    | 4,8 / 3,9   | 3 x 400В              | 8,6                                   | R 2 1/2" / Storz B   | 4 x 2,5 мм <sup>2</sup> | CEE, 16 А | 38          | 96090241            | <b>3717,00</b>  |
| DW.65.39.A3.H   | 4,8 / 3,9   | 3 x 400В              | 8,6                                   | R 2 1/2" / Storz B   | 4 x 2,5 мм <sup>2</sup> | CEE, 16 А | 38          | 96090256            | <b>4333,00</b>  |
| DW.100.39.3     | 4,8 / 3,9   | 3 x 400В              | 8,6                                   | R 4" / Storz         | 4 x 2,5 мм <sup>2</sup> | CEE, 16 А | 38          | 96090242            | <b>3556,00</b>  |
| DW.100.39.A3    | 4,8 / 3,9   | 3 x 400В              | 8,6                                   | R 4" / Storz         | 4 x 2,5 мм <sup>2</sup> | CEE, 16 А | 38          | 96090257            | <b>4131,00</b>  |
| DW.100.66.3.H   | 8,0/6,6   | 3 x 400В              | 12,5                                  | R 4" / Storz         | 4 x 2,5 мм <sup>2</sup> | CEE, 16 А | 51          | 96090243            | <b>4512,00</b>  |
| DW.100.66.A3.H  | 8,0/6,6   | 3 x 400В              | 12,5                                  | R 4" / Storz         | 4 x 2,5 мм <sup>2</sup> | CEE, 16 А | 51          | 96090258            | <b>4929,00</b>  |
| DW.100.66.3     | 8,0/6,6   | 3 x 400В              | 12,5                                  | R 4" / Storz         | 4 x 2,5 мм <sup>2</sup> | CEE, 16 А | 51          | 96090244            | <b>4268,00</b>  |
| DW.100.66.A3    | 8,0/6,6   | 3 x 400В              | 12,5                                  | R 4" / Storz         | 4 x 2,5 мм <sup>2</sup> | CEE, 16 А | 51          | 96090259            | <b>4696,00</b>  |
| DW.100.110.3.H  | 12,8/11,0   | 3 x 400В              | 21,0                                  | R 4" / Storz         | 4 x 3,5 мм <sup>2</sup> | CEE, 32 А | 110         | 96090245            | <b>8737,00</b>  |
| DW.100.110.A3.H | 12,8/11,0   | 3 x 400В              | 21,0                                  | R 4" / Storz         | 4 x 3,5 мм <sup>2</sup> | CEE, 32 А | 110         | 96090260            | <b>9521,00</b>  |
| DW.150.110.3    | 12,8/11,0   | 3 x 400В              | 21,0                                  | R 6" / Storz F       | 4 x 3,5 мм <sup>2</sup> | CEE, 32 А | 110         | 96090246            | <b>8747,00</b>  |
| DW.150.110.A3   | 12,8/11,0   | 3 x 400В              | 21,0                                  | R 6" / Storz F       | 4 x 3,5 мм <sup>2</sup> | CEE, 32 А | 110         | 96090261            | <b>9392,00</b>  |
| DW.150.200.3    | 22,5/20,0   | 3 x 400В              | 40,0                                  | R 6" / Storz F       | 4 x 4,6 мм <sup>2</sup> | нет       | 148         | 96090269            | <b>11622,00</b> |

То же, прямой пуск, без защитного автомата двигателя. Обычно применяется, если необходимо использовать два насоса.

Требуется шкаф управления LC(D) 107, 108.

Группа продукта J 5

|                |            |          |      |              |   |  |     |          |                 |
|----------------|------------|----------|------|--------------|---|--|-----|----------|-----------------|
| DW.50.09.3     | 1,25 / 0,9 | 3 x 400В | 2,4  | R 2"         | 4 x 1,5 мм <sup>2</sup>                           |  | 17  | 96090206 | <b>2331,00</b>  |
| DW.65.27.3     | 3,5/2,7    | 3 x 400В | 6,2  | R 2 1/2"     | 4 x 2,5 мм <sup>2</sup>                           |  | 33  | 96090208 | <b>2910,00</b>  |
| DW.65.39.3.H   | 4,8 / 3,9  | 3 x 400В | 8,6  | R 2 1/2"     | 4 x 2,5 мм <sup>2</sup>                           |  | 38  | 96090210 | <b>3573,00</b>  |
| DW.100.39.3    | 4,8 / 3,9  | 3 x 400В | 8,6  | R 4"         | 4 x 2,5 мм <sup>2</sup>                           |  | 38  | 96090212 | <b>3556,00</b>  |
| DW.100.66.3    | 8,0/6,6    | 3 x 400В | 12,5 | R 4"         | 4 x 2,5 мм <sup>2</sup>                           |  | 51  | 96090214 | <b>4268,00</b>  |
| DW.100.66.3.H  | 8,0/6,6    | 3 x 400В | 12,5 | R 4"         | 4 x 2,5 мм <sup>2</sup>                           |  | 51  | 96090232 | <b>4512,00</b>  |
| DW.100.110.3.H | 12,8/11,0  | 3 x 400В | 21,0 | R 4"         | 4 x 3,5 мм <sup>2</sup>                           |  | 110 | 96090216 | <b>8737,00</b>  |
| DW.100.200.3.H | 12,8/11,0  | 3 x 400В | 21,0 | R 4" / Storz | 4 x 4,6 мм <sup>2</sup> + 3 x 1,5 мм <sup>2</sup> |  | 110 | 96090268 | <b>12262,00</b> |

То же, прямой пуск, со встроенным контуром контроля уровня с помощью электродов, без защитного автомата двигателя.

Рекомендуется установка внешнего пускателя с защитным автоматом.

Группа продукта J 5

|                 |         |          |    |      |   |  |     |          |                 |
|-----------------|---------|----------|----|------|---|--|-----|----------|-----------------|
| DW.100.200.A3.H | 22,5/20 | 3 x 400В | 40 | R 4" | 4 x 4,6 мм <sup>2</sup> + 3 x 1,5 мм <sup>2</sup> |  | 110 | 96090225 | <b>12813,00</b> |
|-----------------|---------|----------|----|------|---|--|-----|----------|-----------------|

### Грязевые насосы DW моноблочного типа в алюминиевом корпусе

Исполнение: алюминиевое литье, 20-ти метровый кабель, 3-х фазный электродвигатель с со встроенными термоконтактами.

Способ включения: звезда-треугольник, частота вращения 2800 об/мин (необходим внешний шкаф управления LC(D) 108.400, пуск "звезда-треугольник")

Группа продукта J 5

| Тип продукта   | Мощность<br>P <sub>1</sub> / P <sub>2</sub> , кВт | Напряжение<br>(50 Гц) | Номинальный<br>ток I <sub>n</sub> , А | Напорный<br>патрубок | Кабель<br>H07 RN-F  | Масса<br>кг | Группа продукта J 5 |                 |
|----------------|---|-----------------------|---------------------------------------|----------------------|---|-------------|---------------------|-----------------|
|                |   |                       |                                       |                      |   |             | № продукта          | EUR             |
| DW.100.110.3.H | 12,8/11   | 3 x 400В              | 21                                    | R 4" / Storz         | 2шт. 4 x 3,5 мм <sup>2</sup> + 1шт. 3 x 1,5 мм <sup>2</sup> | 110         | 96090247            | <b>8982,00</b>  |
| DW.150.110.3   | 12,8/11   | 3 x 400В              | 21                                    | R 6" / Storz F       | 2шт. 4 x 3,5 мм <sup>2</sup> + 1шт. 3 x 1,5 мм <sup>2</sup> | 110         | 96090248            | <b>8604,00</b>  |
| DW.100.200.3.H | 22,5/20   | 3 x 400В              | 40                                    | R 4" / Storz         | 2шт. 4 x 4,6 мм <sup>2</sup> + 1шт. 3 x 1,5 мм <sup>2</sup> | 148         | 96090251            | <b>12078,00</b> |
| DW.150.200.3   | 22,5/20   | 3 x 400В              | 40                                    | R 6" / Storz F       | 2шт. 4 x 4,6 мм <sup>2</sup> + 1шт. 3 x 1,5 мм <sup>2</sup> | 148         | 96090252            | <b>11792,00</b> |

Цены указаны на условиях "склад-Москва" с

учетом НДС.

Рекомендованные розничные цены.



## Универсальные самовсасывающие насосы серии POMONA

### POMONA 07 - 42 R

Группа продукта J 5

| Тип продукта | Исполнение   | Присоединительный размер               | Параметры электродвигателя   | Материал рабочего колеса | № продукта | EUR     |
|--------------|--|--|--|--------------------------|------------|---------|
| PO 07        | без эл. двигателя, с подшипниковым узлом и свободным концом вала   | всасывающий и напорный патрубки G 3/4" | треб. двигатель 0,25 кВт, 2900 об/мин                                    | GG 25                    | L6126667   | 660,00  |
| PO 07        | моноблочного исполнения с однофазным двигателем, с ручкой для транспортировки, смонтирован на плите-основании.                                       | всасывающий и напорный патрубки G 3/4" | переменный ток 1 x 230 В, 50 Гц 0,25 кВт, In = 1,12 А 2900 об/мин, IP 54 | G-CuSn 10                | L6126659   | 898,00  |
| PO 07        | моноблочного исполнения с 3-х фазным двигателем, с ручкой для транспортировки, смонтирован на плите-основании.                                       | всасывающий и напорный патрубки G 3/4" | 3-х фазный ток 3 x 400 В, 50 Гц 0,25 кВт, In = 0,65 А 2900 об/мин, IP 54 | G-CuSn 10                | L6126661   | 740,00  |
| PO 23 LB     | без эл. двигателя, с подшипниковым узлом и свободным концом вала   | всасывающий и напорный патрубки G 2"   | треб. двигатель 1,5 кВт при 2900 об/мин                                  | GG 25                    | L6124737   | 1173,00 |
| PO 23 BL     | моноблочного исполнения с однофазным двигателем, смонтирован на раме-основании.  | всасывающий и напорный патрубки G 2"   | переменный ток 1 x 230 В, 50 Гц 1,25 кВт, In = 8 А 2900 об/мин, IP 54    | G-CuSn 10                | L6124710   | 1263,00 |
| PO 23 BL     | моноблочного исполнения с 3-х фазным двигателем, смонтирован на раме-основании.  | всасывающий и напорный патрубки G 2"   | 3-х фазный ток 3 x 400 В, 50 Гц 1,50 кВт, In = 2,8 А 2900 об/мин, IP 54  | GG 25                    | L6124683   | 1810,00 |
| PO 23 LB     | с однофазным двигателем, смонтирован на переносной раме  | всасывающий и напорный патрубки G 2"   | переменный ток 1 x 230 В, 50 Гц 1,25 кВт, In = 8 А 2900 об/мин, IP 54    | GG 25                    | L6124673   | 2252,00 |
| PO 23 BL     | с 3-х фазным двигателем, смонтирован на переносной раме.   | всасывающий и напорный патрубки G 2"   | 3-х фазный ток 3 x 400 В, 50 Гц 1,50 кВт, In = 2,8 А 2900 об/мин, IP 54  | GG 25                    | L6124672   | 1622,00 |
| PO 23 BL     | с 4-х тактным бензиновым двигателем Briggs & Stratton, реверсивным стартером и ограничителем макс. частоты вращения, смонтирован на переносной раме. | всасывающий и напорный патрубки G 2"   | Бензиновый двигатель 4-х тактный, 4,85 кВт 3600 об/мин                   | G-CuSn 10                | L6124674   | 1607,00 |
| PO 23 BL     | с 4-х тактным бензиновым двигателем Briggs & Stratton, реверсивным стартером и ограничителем макс. частоты вращения, смонтирован на переносной раме. | всасывающий и напорный патрубки G 2"   | Бензиновый двигатель 4-х тактный, 4,85 кВт 3600 об/мин                   | GG 25                    | L6124435   | 1996,00 |
| PO 32 LB     | без эл. двигателя с подшипниковым узлом и свободным концом вала  | всасывающий и напорный патрубки G 3"   | Требуется двигатель 4,0 кВт 2900 об/мин                                  | GG 25                    | L6124290   | 1979,00 |
| PO 32 BL     | с 3-х фазным двигателем, смонтирован на раме-основании.  | всасывающий и напорный патрубки G 3"   | 3-х фазный ток 3 x 400 В, 50 Гц 4,0 кВт, In = 8,9 А 2900 об/мин, IP 54   | G-CuSn 10                | L6124273   | 2171,00 |
| PO 32 BL     | с 3-х фазным двигателем, смонтирован на тележке  | всасывающий и напорный патрубки G 3"   | 3-х фазный ток 3 x 400 В, 50 Гц 4,0 кВт, In = 8,9 А 2900 об/мин, IP 54   | GG 25                    | L6125628   | 3699,00 |
| PO 32 BL     | с 3-х фазным двигателем, смонтирован на тележке  | всасывающий и напорный патрубки G 3"   | 3-х фазный ток 3 x 400 В, 50 Гц 4,0 кВт, In = 8,9 А 2900 об/мин, IP 54   | G-CuSn 10                | L6125629   | 3552,00 |
| PO 32 BL     | с 4-х тактным дизел. двигателем, с пусковым механизмом автомат.декомпрессионным устройством, масляным фильтром смонтирован на раме-основании         | всасывающий и напорный патрубки G 3"   | Дизельный двигатель 4-х тактный 4,4 кВт 2900 об/мин                      | GG 25                    | L6123986   | 3965,00 |
| PO 32 BL     | с 4-х тактным дизел. двигателем, с пусковым механизмом автомат.декомпрессионным устройством, масляным фильтром смонтирован на тележке.               | всасывающий и напорный патрубки G 3"   | Дизельный двигатель 4-х тактный 4,4 кВт 2900 об/мин                      | GG 25                    | L6125156   | 6972,00 |
| PO 32 BL     | с 4-х тактным дизел. двигателем, с пусковым механизмом автомат.декомпрессионным устройством, масляным фильтром смонтирован на тележке.               | всасывающий и напорный патрубки G 3"   | Дизельный двигатель 4-х тактный 4,4 кВт 2900 об/мин                      | G-CuSn 10                | L6125157   | 7199,00 |
| PO 32 BL     | с 4-х тактным дизел. двигателем, с пусковым механизмом автомат.декомпрессионным устройством, масляным фильтром смонтирован на тележке.               | всасывающий и напорный патрубки G 3"   | Дизельный двигатель 4-х тактный 4,4 кВт 2900 об/мин                      | GG 25                    | L6125423   | 7680,00 |

Цены указаны на условиях "склад-Москва" с учетом НДС.  
Рекомендованные розничные цены.

**Универсальные самовсасывающие насосы серии POMONA**

**POMONA 07 - 42 R**

Группа продукта J 5

| Тип продукта    | Исполнение   | Присоединительный размер             | Параметры электродвигателя                                      | Материал рабочего колеса | № продукта | EUR             |
|-----------------|--|--------------------------------------|---|--------------------------|------------|-----------------|
| <b>PO 42 LB</b> | без эл. двигателя, с подшипниковым узлом и свободным концом вала | всасывающий и напорный патрубки G 4" | треб. двигатель<br>11,0 кВт<br>2900 об/мин                      | GG 25                    | L6123439   | <b>2926,00</b>  |
|                 |  |                                      |   | G-CuSn 10                | L6123412   | <b>3477,00</b>  |
| <b>PO 42 BL</b> | с 3-х фазным двигателем, смонтирован на раме-основании.          | всасывающий и напорный патрубки G 4" | 3-х фазный ток<br>3 x 400 В, 50 Гц<br>11,0 кВт, 2900 об/мин     | GG 25                    | L6Z40008   | <b>7033,00</b>  |
|                 |  |                                      |   | G-CuSn 10                | L6Z40007   | <b>7168,00</b>  |
| <b>PO 42 BL</b> | с 4-х тактным дизельным двигателем, с электрическим запуском     |                                      | Дизельный двигатель Hatz<br>4-х тактный 13,1 кВт<br>2900 об/мин |                          | L6Z40022   | <b>17476,00</b> |

Цены указаны на условиях "склад-Москва" с учетом НДС.  
Рекомендованные розничные цены.



**MTH 2**

Многоступенчатые полупогружные центробежные насосы,  
торцевое уплотнение карбид вольфрама / карбид вольфрама / Viton,  
включая электродвигатель IP 54.

3 x 230 / 400 В, 50 Гц

Группа продукта К

| Тип продукта | Глубина погружения,<br>мм | Мощность<br>двигателя<br>P <sub>2</sub> , Вт | A-W-A-AUUV |        |
|--------------|---------------------------|--|------------|--------|
|              |                           |  | № продукта | EUR    |
| MTH 2-30/1   | 145                       | 255  | 43641131   | 418,00 |
| MTH 2-30/2   | 145                       | 370  | 43641132   | 426,00 |
| MTH 2-30/3   | 145                       | 480  | 43641133   | 431,00 |
| MTH 2-40/1   | 163                       | 255  | 43641141   | 421,00 |
| MTH 2-40/2   | 163                       | 370  | 43641142   | 429,00 |
| MTH 2-40/3   | 163                       | 480  | 43641143   | 434,00 |
| MTH 2-40/4   | 163                       | 620  | 43641144   | 439,00 |
| MTH 2-50/1   | 181                       | 255  | 43641151   | 423,00 |
| MTH 2-50/2   | 181                       | 370  | 43641152   | 432,00 |
| MTH 2-50/3   | 181                       | 480  | 43641153   | 436,00 |
| MTH 2-50/4   | 181                       | 620  | 43641154   | 444,00 |
| MTH 2-50/5   | 181                       | 715  | 43641155   | 447,00 |
| MTH 2-60/1   | 199                       | 255  | 43641161   | 426,00 |
| MTH 2-60/2   | 199                       | 370  | 43641162   | 435,00 |
| MTH 2-60/3   | 199                       | 480  | 43641163   | 439,00 |
| MTH 2-60/4   | 199                       | 620  | 43641164   | 444,00 |
| MTH 2-60/5   | 199                       | 715  | 43641165   | 449,00 |
| MTH 2-60/6   | 199                       | 845  | 43641166   | 455,00 |
| MTH 2-70/1   | 217                       | 255  | 43641171   | 428,00 |
| MTH 2-70/2   | 217                       | 370  | 43641172   | 438,00 |
| MTH 2-70/3   | 217                       | 480  | 43641173   | 442,00 |
| MTH 2-70/4   | 217                       | 620  | 43641174   | 449,00 |
| MTH 2-70/5   | 217                       | 715  | 43641175   | 454,00 |
| MTH 2-70/6   | 217                       | 845  | 43641176   | 458,00 |
| MTH 2-70/7   | 217                       | 948  | 43641177   | 511,00 |
| MTH 2-80/1   | 235                       | 255  | 43641181   | 432,00 |
| MTH 2-80/2   | 235                       | 370  | 43641182   | 440,00 |
| MTH 2-80/3   | 235                       | 480  | 43641183   | 444,00 |
| MTH 2-80/4   | 235                       | 620  | 43641184   | 453,00 |
| MTH 2-80/5   | 235                       | 715  | 43641185   | 457,00 |
| MTH 2-80/6   | 235                       | 845  | 43641186   | 515,00 |
| MTH 2-80/7   | 235                       | 948  | 43641187   | 517,00 |
| MTH 2-80/8   | 235                       | 1055   | 43641188   | 520,00 |
| MTH 2-90/1   | 253                       | 255  | 43641191   | 435,00 |
| MTH 2-90/2   | 253                       | 370  | 43641192   | 442,00 |
| MTH 2-90/3   | 253                       | 480  | 43641193   | 448,00 |
| MTH 2-90/4   | 253                       | 620  | 43641194   | 456,00 |
| MTH 2-90/5   | 253                       | 715  | 43641195   | 459,00 |
| MTH 2-90/6   | 253                       | 845  | 43641196   | 463,00 |
| MTH 2-90/7   | 253                       | 948  | 43641197   | 519,00 |
| MTH 2-90/8   | 253                       | 1055   | 43641198   | 520,00 |
| MTH 2-90/9   | 253                       | 1160   | 43641199   | 524,00 |
| MTH 2-100/1  | 271                       | 255  | 43641101   | 437,00 |
| MTH 2-100/2  | 271                       | 370  | 43641102   | 447,00 |
| MTH 2-100/3  | 271                       | 480  | 43641103   | 453,00 |
| MTH 2-100/4  | 271                       | 620  | 43641104   | 459,00 |
| MTH 2-100/5  | 271                       | 715  | 43641105   | 463,00 |
| MTH 2-100/6  | 271                       | 845  | 43641106   | 465,00 |
| MTH 2-100/7  | 271                       | 948  | 43641107   | 520,00 |
| MTH 2-100/8  | 271                       | 1055   | 43641108   | 524,00 |
| MTH 2-100/9  | 271                       | 1160   | 43641109   | 526,00 |
| MTH 2-100/10 | 271                       | 1266   | 43641110   | 529,00 |
| MTH 2-110/1  | 289                       | 255  | 43641111   | 441,00 |
| MTH 2-110/2  | 289                       | 370  | 43641112   | 447,00 |
| MTH 2-110/3  | 289                       | 480  | 43641113   | 452,00 |
| MTH 2-110/4  | 289                       | 620  | 43641114   | 459,00 |
| MTH 2-110/5  | 289                       | 715  | 43641115   | 463,00 |
| MTH 2-110/6  | 289                       | 845  | 43641116   | 468,00 |
| MTH 2-110/7  | 289                       | 948  | 43641117   | 522,00 |
| MTH 2-110/8  | 289                       | 1055   | 43641118   | 526,00 |
| MTH 2-110/9  | 289                       | 1160   | 43641119   | 528,00 |
| MTH 2-110/10 | 289                       | 1266   | 43641120   | 531,00 |
| MTH 2-110/11 | 289                       | 1371   | 43641121   | 534,00 |

Цены указаны на условиях "склад-Москва" с учетом НДС.  
Рекомендованные розничные цены.



**MTH 4**

Многоступенчатые полупогружные центробежные насосы, торцевое уплотнение карбид вольфрама / карбид вольфрама / Viton, включая электродвигатель IP 54.  
3 x 230 / 400 В, 50 Гц



Группа продукта K

| Тип продукта | Глубина погружения, мм | Мощность двигателя P <sub>2</sub> , Вт | A-W-A-AUUV | EUR    |
|--------------|------------------------|--|------------|--------|
|              |                        |  | № продукта |        |
| MTH 4-20/1   | 145                    | 340                                    | 44641121   | 445,00 |
| MTH 4-20/2   | 145                    | 540                                    | 44641122   | 475,00 |
| MTH 4-30/1   | 172                    | 340                                    | 44641131   | 444,00 |
| MTH 4-30/2   | 172                    | 540                                    | 44641132   | 449,00 |
| MTH 4-30/3   | 172                    | 760                                    | 44641133   | 458,00 |
| MTH 4-40/1   | 199                    | 340                                    | 44641141   | 448,00 |
| MTH 4-40/2   | 199                    | 540                                    | 44641142   | 455,00 |
| MTH 4-40/3   | 199                    | 760                                    | 44641143   | 462,00 |
| MTH 4-40/4   | 199                    | 960                                    | 44641144   | 464,00 |
| MTH 4-50/1   | 226                    | 340                                    | 44641151   | 453,00 |
| MTH 4-50/2   | 226                    | 540                                    | 44641152   | 458,00 |
| MTH 4-50/3   | 226                    | 760                                    | 44641153   | 465,00 |
| MTH 4-50/4   | 226                    | 960                                    | 44641154   | 466,00 |
| MTH 4-50/5   | 226                    | 1150                                   | 44641155   | 479,00 |
| MTH 4-60/1   | 253                    | 340                                    | 44641161   | 458,00 |
| MTH 4-60/2   | 253                    | 540                                    | 44641162   | 463,00 |
| MTH 4-60/3   | 253                    | 760                                    | 44641163   | 470,00 |
| MTH 4-60/4   | 253                    | 960                                    | 44641164   | 476,00 |
| MTH 4-60/5   | 253                    | 1150                                   | 44641165   | 483,00 |
| MTH 4-60/6   | 253                    | 1335                                   | 44641166   | 487,00 |
| MTH 4-70/1   | 280                    | 340                                    | 44641171   | 462,00 |
| MTH 4-70/2   | 280                    | 540                                    | 44641172   | 466,00 |
| MTH 4-70/3   | 280                    | 760                                    | 44641173   | 476,00 |
| MTH 4-70/4   | 280                    | 960                                    | 44641174   | 479,00 |
| MTH 4-70/5   | 280                    | 1150                                   | 44641175   | 489,00 |
| MTH 4-70/6   | 280                    | 1335                                   | 44641176   | 491,00 |
| MTH 4-80/1   | 307                    | 340                                    | 44641181   | 465,00 |
| MTH 4-80/2   | 307                    | 540                                    | 44641182   | 470,00 |
| MTH 4-80/3   | 307                    | 760                                    | 44641183   | 479,00 |
| MTH 4-80/4   | 307                    | 960                                    | 44641184   | 483,00 |
| MTH 4-80/5   | 307                    | 1150                                   | 44641185   | 492,00 |
| MTH 4-80/6   | 307                    | 1335                                   | 44641186   | 497,00 |

**MTA (D) 3 / 4 / 7**

Одно- или двухпоточный погружной центробежный насос с открытым рабочим колесом из нержавеющей стали 1.4408. Электродвигатель 3 x 220-240 В / 380-415 В, IP 54, 50Гц  
Модель MTAD с электросоединителем HAN 10 E поставляется по спецзаказу.  
Напорный соединительный патрубок 1 x Rp 3/4" или 2 x Rp 1 1/4".



Группа продукта K

| Тип продукта  | Глубина погружения, мм | Мощность двигателя P <sub>2</sub> , Вт | A-W-A      | EUR    |
|---------------|------------------------|--|------------|--------|
|               |                        |  | № продукта |        |
| MTA 3-180     | 180                    | 18                                     | 96430485   | 205,00 |
| MTA 4-250     | 250                    | 25                                     | 96430491   | 232,00 |
| MTA D 7/7-250 | 250                    | 75                                     | 96430500   | 382,00 |

**25**

Цены указаны на условиях "склад-Москва" с учетом НДС.  
Рекомендованные розничные цены.



**Многоступенчатые полупогружные центробежные насосы,**  
торцевое уплотнение карбид вольфрама / карбид вольфрама / Viton,  
включая электродвигатель IP55, исполнение V1, начиная с мощности 3 кВт со встроенным  
термистором PTC в соответствии с нормами DIN44082

**MTR 1**

Группа продукта К

| Тип продукта | Подключение     | Глубина погружения,<br>мм | Мощность двигателя<br>P <sub>2</sub> , кВт | A-W-A-HUUV<br>№ продукта | EUR     |
|--------------|-----------------|---------------------------|--|--------------------------|---------|
| MTR 1-2/2    | 3 x 230D / 400Y | 160                       | 0,37                                       | 96514868                 | 615,00  |
| MTR 1-3/3    | 3 x 230D / 400Y | 178                       | 0,37                                       | 96514869                 | 622,00  |
| MTR 1-4/4    | 3 x 230D / 400Y | 196                       | 0,37                                       | 96514870                 | 627,00  |
| MTR 1-5/5    | 3 x 230D / 400Y | 214                       | 0,37                                       | 96514871                 | 632,00  |
| MTR 1-6/6    | 3 x 230D / 400Y | 232                       | 0,37                                       | 96514872                 | 638,00  |
| MTR 1-7/7    | 3 x 230D / 400Y | 250                       | 0,37                                       | 96514873                 | 644,00  |
| MTR 1-8/8    | 3 x 230D / 400Y | 268                       | 0,37                                       | 96514874                 | 648,00  |
| MTR 1-9/9    | 3 x 230D / 400Y | 286                       | 0,55                                       | 96514875                 | 666,00  |
| MTR 1-10/10  | 3 x 230D / 400Y | 304                       | 0,55                                       | 96514876                 | 672,00  |
| MTR 1-11/11  | 3 x 230D / 400Y | 322                       | 0,55                                       | 96514877                 | 676,00  |
| MTR 1-12/12  | 3 x 230D / 400Y | 340                       | 0,55                                       | 96514878                 | 684,00  |
| MTR 1-13/13  | 3 x 230D / 400Y | 358                       | 0,75                                       | 96514880                 | 705,00  |
| MTR 1-15/15  | 3 x 230D / 400Y | 394                       | 0,75                                       | 96514881                 | 716,00  |
| MTR 1-17/17  | 3 x 230D / 400Y | 430                       | 1,1  | 96514882                 | 767,00  |
| MTR 1-19/19  | 3 x 230D / 400Y | 466                       | 1,1  | 96514883                 | 777,00  |
| MTR 1-21/21  | 3 x 230D / 400Y | 502                       | 1,1  | 96514884                 | 789,00  |
| MTR 1-22/22  | 3 x 230D / 400Y | 520                       | 1,1  | 96514885                 | 793,00  |
| MTR 1-23/23  | 3 x 230D / 400Y | 538                       | 1,1  | 96514886                 | 800,00  |
| MTR 1-25/25  | 3 x 230D / 400Y | 574                       | 1,5  | 96514887                 | 1010,00 |
| MTR 1-26/26  | 3 x 230D / 400Y | 592                       | 1,5  | 96514888                 | 1017,00 |
| MTR 1-27/27  | 3 x 230D / 400Y | 610                       | 1,5  | 96514889                 | 1022,00 |
| MTR 1-30/30  | 3 x 230D / 400Y | 664                       | 1,5  | 96514890                 | 1048,00 |
| MTR 1-33/33  | 3 x 380-415D    | 718                       | 2,2  | 96515056                 | 1164,00 |
| MTR 1-36/36  | 3 x 380-415D    | 772                       | 2,2  | 96515057                 | 1181,00 |

**MTR 3**

Группа продукта К

| Тип продукта | Подключение     | Глубина погружения,<br>мм | Мощность двигателя<br>P <sub>2</sub> , кВт | A-W-A-HUUV<br>№ продукта | EUR     |
|--------------|-----------------|---------------------------|--|--------------------------|---------|
| MTR 3-2/2    | 3 x 230D / 400Y | 160                       | 0,37                                       | 96514893                 | 606,00  |
| MTR 3-3/3    | 3 x 230D / 400Y | 178                       | 0,37                                       | 96514894                 | 611,00  |
| MTR 3-4/4    | 3 x 230D / 400Y | 196                       | 0,37                                       | 96514895                 | 617,00  |
| MTR 3-5/5    | 3 x 230D / 400Y | 214                       | 0,37                                       | 96514896                 | 622,00  |
| MTR 3-6/6    | 3 x 230D / 400Y | 232                       | 0,55                                       | 96514897                 | 644,00  |
| MTR 3-7/7    | 3 x 230D / 400Y | 250                       | 0,55                                       | 96514898                 | 650,00  |
| MTR 3-8/8    | 3 x 230D / 400Y | 268                       | 0,55                                       | 96514899                 | 655,00  |
| MTR 3-9/9    | 3 x 230D / 400Y | 286                       | 0,75                                       | 96514900                 | 676,00  |
| MTR 3-10/10  | 3 x 230D / 400Y | 304                       | 0,75                                       | 96514901                 | 684,00  |
| MTR 3-11/11  | 3 x 230D / 400Y | 322                       | 0,75                                       | 96514902                 | 688,00  |
| MTR 3-12/12  | 3 x 230D / 400Y | 340                       | 1,1  | 96514903                 | 751,00  |
| MTR 3-13/13  | 3 x 230D / 400Y | 358                       | 1,1  | 96514904                 | 756,00  |
| MTR 3-15/15  | 3 x 230D / 400Y | 394                       | 1,1  | 96514905                 | 767,00  |
| MTR 3-17/17  | 3 x 230D / 400Y | 430                       | 1,5  | 96514906                 | 994,00  |
| MTR 3-19/19  | 3 x 230D / 400Y | 466                       | 1,5  | 96514907                 | 1006,00 |
| MTR 3-21/21  | 3 x 230D / 400Y | 502                       | 2,2  | 96514908                 | 1086,00 |
| MTR 3-22/22  | 3 x 230D / 400Y | 520                       | 2,2  | 96514909                 | 1090,00 |
| MTR 3-23/23  | 3 x 230D / 400Y | 538                       | 2,2  | 96514910                 | 1096,00 |
| MTR 3-25/25  | 3 x 230D / 400Y | 574                       | 2,2  | 96514911                 | 1107,00 |
| MTR 3-26/26  | 3 x 230D / 400Y | 592                       | 2,2  | 96514912                 | 1114,00 |
| MTR 3-27/27  | 3 x 230D / 400Y | 610                       | 2,2  | 96514913                 | 1118,00 |
| MTR 3-30/30  | 3 x 230D / 400Y | 664                       | 2,2  | 96514914                 | 1134,00 |
| MTR 3-33/33  | 3 x 230D / 400Y | 718                       | 3  | 96514915                 | 1217,00 |
| MTR 3-36/36  | 3 x 230D / 400Y | 772                       | 3  | 96514916                 | 1233,00 |

Увеличение длины погружной части реализуется за счет использования пустых камер (подробнее см. следующую стр.).

Цены указаны на условиях "склад-Москва" с учетом НДС.  
Рекомендованные розничные цены.

**Многоступенчатые полупогружные центробежные насосы,**  
торцевое уплотнение карбид вольфрама / карбид вольфрама / Viton,  
включая электродвигатель IP55, исполнение V1, **начиная с мощности 3 кВт со встроенным термистором PTC**  
в соответствии с нормами DIN44082



**MTR 5**

Группа продукта К

| Тип продукта | Подключение     | Глубина погружения,<br>мм | Мощность двигателя<br>P <sub>2</sub> , кВт | A-W-A-HUUV<br>№ продукта | EUR     |
|--------------|-----------------|---------------------------|--|--------------------------|---------|
| MTR 5-2/2    | 3 x 230D / 400Y | 169                       | 0,37                                       | 96514917                 | 591,00  |
| MTR 5-3/3    | 3 x 230D / 400Y | 196                       | 0,55                                       | 96514918                 | 615,00  |
| MTR 5-4/4    | 3 x 230D / 400Y | 223                       | 0,55                                       | 96514919                 | 670,00  |
| MTR 5-5/5    | 3 x 230D / 400Y | 250                       | 0,75                                       | 96514920                 | 683,00  |
| MTR 5-6/6    | 3 x 230D / 400Y | 277                       | 1,1  | 96514921                 | 714,00  |
| MTR 5-7/7    | 3 x 230D / 400Y | 304                       | 1,1  | 96514922                 | 720,00  |
| MTR 5-8/8    | 3 x 230D / 400Y | 331                       | 1,1  | 96514923                 | 730,00  |
| MTR 5-9/9    | 3 x 230D / 400Y | 358                       | 1,5  | 96514928                 | 947,00  |
| MTR 5-10/10  | 3 x 230D / 400Y | 385                       | 1,5  | 96514929                 | 958,00  |
| MTR 5-12/12  | 3 x 230D / 400Y | 439                       | 2,2  | 96514931                 | 1022,00 |
| MTR 5-14/14  | 3 x 230D / 400Y | 493                       | 2,2  | 96514932                 | 1036,00 |
| MTR 5-16/16  | 3 x 230D / 400Y | 547                       | 2,2  | 96514933                 | 1052,00 |
| MTR 5-17/17  | 3 x 230D / 400Y | 583                       | 3  | 96514934                 | 1122,00 |
| MTR 5-18/18  | 3 x 230D / 400Y | 601                       | 3  | 96514935                 | 1130,00 |
| MTR 5-19/19  | 3 x 230D / 400Y | 628                       | 3  | 96514936                 | 1139,00 |
| MTR 5-20/20  | 3 x 230D / 400Y | 655                       | 3  | 96514937                 | 1147,00 |
| MTR 5-21/21  | 3 x 230D / 400Y | 682                       | 4  | 96514938                 | 1378,00 |
| MTR 5-22/22  | 3 x 230D / 400Y | 709                       | 4  | 96514939                 | 1384,00 |
| MTR 5-24/24  | 3 x 230D / 400Y | 763                       | 4  | 96514940                 | 1402,00 |
| MTR 5-26/26  | 3 x 230D / 400Y | 817                       | 4  | 96514941                 | 1415,00 |
| MTR 5-29/29  | 3 x 230D / 400Y | 898                       | 4  | 96514942                 | 1439,00 |
| MTR 5-32/32  | 3 x 230D / 400Y | 979                       | 5,5  | 96514943                 | 1792,00 |

**MTR 10**

Группа продукта К

| Тип продукта | Подключение     | Глубина погружения,<br>мм | Мощность двигателя<br>P <sub>2</sub> , кВт | A-W-A-HUUV<br>№ продукта | EUR     |
|--------------|-----------------|---------------------------|--|--------------------------|---------|
| MTR 10-2/1   | 3 x 230D / 400Y | 148                       | 0,37                                       | 96515446                 | 842,00  |
| MTR 10-2/2   | 3 x 230D / 400Y | 148                       | 0,75                                       | 96515447                 | 865,00  |
| MTR 10-3/3   | 3 x 230D / 400Y | 178                       | 1,1  | 96515448                 | 912,00  |
| MTR 10-4/4   | 3 x 230D / 400Y | 208                       | 1,5  | 96515449                 | 1069,00 |
| MTR 10-5/5   | 3 x 380-415D    | 238                       | 2,2  | 96515674                 | 1132,00 |
| MTR 10-6/6   | 3 x 380-415D    | 268                       | 2,2  | 96515685                 | 1156,00 |
| MTR 10-7/7   | 3 x 380-415D    | 298                       | 3  | 96515688                 | 1206,00 |
| MTR 10-8/8   | 3 x 380-415D    | 328                       | 3  | 96515690                 | 1231,00 |
| MTR 10-9/9   | 3 x 380-415D    | 358                       | 3  | 96515692                 | 1254,00 |
| MTR 10-10/10 | 3 x 380-415D    | 388                       | 4  | 96515695                 | 1547,00 |
| MTR 10-12/12 | 3 x 380-415D    | 448                       | 4  | 96515699                 | 1593,00 |
| MTR 10-14/14 | 3 x 380-415D    | 508                       | 5,5  | 96515703                 | 1878,00 |
| MTR 10-16/16 | 3 x 380-415D    | 568                       | 5,5  | 96515706                 | 1925,00 |
| MTR 10-18/18 | 3 x 380-415D    | 628                       | 7,5  | 96515709                 | 1981,00 |
| MTR 10-20/20 | 3 x 380-415D    | 688                       | 7,5  | 96515711                 | 2028,00 |
| MTR 10-22/22 | 3 x 380-415D    | 748                       | 7,5  | 96515714                 | 2076,00 |

**Увеличение длины погружной части реализуется за счет использования пустых камер.**

Стоимость насоса с пустыми камерами рассчитывается как стоимость базовой версии плюс стоимость за каждую дополнительную пустую камеру.

Пример: MTR 5-14/14 имеет базовую длину погружной части 493 мм, необходимо увеличить ее до 763 мм.

Для этого к базовой стоимости MTR 5-14/14 прибавляем стоимость десяти пустых камер.

Группа продукта К

| Стоимость одной пустой камеры |  | EUR        |
|-------------------------------|--|------------|
| MTR 1                         | Максимум 36 камер, 722 мм. Высота одной камеры - 18 мм.  | по запросу |
| MTR 3                         | Максимум 36 камер, 722 мм. Высота одной камеры - 18 мм.  | по запросу |
| MTR 5                         | Максимум 32 камеры, 979 мм. Высота одной камеры - 27 мм. | по запросу |
| MTR 10                        | Максимум 22 камеры, 748 мм. Высота одной камеры - 30 мм. | по запросу |

Цены указаны на условиях "склад-Москва" с учетом НДС.

Рекомендованные розничные цены.



**Многоступенчатые полупогружные центробежные насосы,**  
торцевое уплотнение карбид вольфрама / карбид вольфрама / Viton,  
включая электродвигатель IP55, исполнение V1, начиная с мощности 3 кВт со встроенным  
**термистором PTC** в соответствии с нормами DIN44082

**MTR 15**

Группа продукта К

| Тип продукта | Подключение     | Глубина погружения,<br>мм | Мощность двигателя<br>P <sub>2</sub> , кВт | A-W-A-HUUV<br>№ продукта | EUR     |
|--------------|-----------------|---------------------------|--|--------------------------|---------|
| MTR 15-2/1   | 3 x 230D / 400Y | 178                       | 1,1  | 96515462                 | 889,00  |
| MTR 15-2/2   | 3 x 380-415D    | 178                       | 2,2  | 96515719                 | 1010,00 |
| MTR 15-3/3   | 3 x 380-415D    | 223                       | 3  | 96515729                 | 1122,00 |
| MTR 15-4/4   | 3 x 380-415D    | 268                       | 4  | 96515732                 | 1324,00 |
| MTR 15-5/5   | 3 x 380-415D    | 313                       | 4  | 96515735                 | 1358,00 |
| MTR 15-6/6   | 3 x 380-415D    | 358                       | 5,5  | 96515738                 | 1602,00 |
| MTR 15-7/7   | 3 x 380-415D    | 403                       | 5,5  | 96515740                 | 1635,00 |
| MTR 15-8/8   | 3 x 380-415D    | 448                       | 7,5  | 96515743                 | 1762,00 |
| MTR 15-9/9   | 3 x 380-415D    | 493                       | 7,5  | 96515746                 | 1794,00 |
| MTR 15-10/10 | 3 x 380-415D    | 538                       | 11   | 96515748                 | 2688,00 |
| MTR 15-12/12 | 3 x 380-415D    | 628                       | 11   | 96515752                 | 2753,00 |
| MTR 15-14/14 | 3 x 380-415D    | 718                       | 11   | 96515755                 | 2821,00 |
| MTR 15-16/16 | 3 x 380-415D    | 808                       | 15   | 96515757                 | 3593,00 |
| MTR 15-17/17 | 3 x 380-415D    | 853                       | 15   | 96515759                 | 3627,00 |

**MTR 20**

Группа продукта К

| Тип продукта | Подключение     | Глубина погружения,<br>мм | Мощность двигателя<br>P <sub>2</sub> , кВт | A-W-A-HUUV<br>№ продукта | EUR     |
|--------------|-----------------|---------------------------|--|--------------------------|---------|
| MTR 20-2/1   | 3 x 230D / 400Y | 178                       | 1,1  | 96515476                 | 978,00  |
| MTR 20-2/2   | 3 x 380-415D    | 178                       | 2,2  | 96515763                 | 1111,00 |
| MTR 20-3/3   | 3 x 380-415D    | 223                       | 4  | 96515769                 | 1492,00 |
| MTR 20-4/4   | 3 x 380-415D    | 268                       | 5,5  | 96515771                 | 1766,00 |
| MTR 20-5/5   | 3 x 380-415D    | 313                       | 5,5  | 96515774                 | 1799,00 |
| MTR 20-6/6   | 3 x 380-415D    | 358                       | 7,5  | 96515776                 | 1939,00 |
| MTR 20-7/7   | 3 x 380-415D    | 403                       | 7,5  | 96515779                 | 1975,00 |
| MTR 20-8/8   | 3 x 380-415D    | 448                       | 11   | 96515781                 | 3037,00 |
| MTR 20-10/10 | 3 x 380-415D    | 538                       | 11   | 96515783                 | 3104,00 |
| MTR 20-12/12 | 3 x 380-415D    | 628                       | 15   | 96515786                 | 3921,00 |
| MTR 20-14/14 | 3 x 380-415D    | 718                       | 15   | 96515789                 | 3989,00 |
| MTR 20-16/16 | 3 x 380-415D    | 808                       | 18,5                                       | 96515791                 | 4622,00 |
| MTR 20-17/17 | 3 x 380-415D    | 853                       | 18,5                                       | 96515794                 | 4690,00 |

**Увеличение длины погружной части реализуется за счет использования пустых камер.**

Стоимость насоса с пустыми камерами рассчитывается как стоимость базовой версии плюс стоимость за каждую дополнительную пустую камеру.

Пример: MTR 20-8/8 имеет базовую длину погружной части 448 мм, необходимо увеличить ее до 808 мм.

Для этого к базовой стоимости MTR 20-8/8 прибавляем стоимость восьми пустых камер.

Группа продукта К

| Стоимость одной пустой камеры |   | EUR        |
|-------------------------------|---|------------|
| MTR 15                        | Максимум 17 камер, 853 мм. Высота одной камеры - 45 мм. | по запросу |
| MTR 20                        | Максимум 17 камер, 853 мм. Высота одной камеры - 45 мм. | по запросу |

**Многоступенчатые полупогружные центробежные насосы,**  
торцевое уплотнение карбид вольфрама / карбид вольфрама / Viton,  
включая электродвигатель IP55, исполнение V1, **начиная с мощности 3 кВт со встроенным термистором РТС** в соответствии с нормами DIN44082



**MTR 32**

Группа продукта К

| Тип продукта | Подключение     | Глубина погружения,<br>мм | Мощность двигателя<br>P <sub>2</sub> , кВт | A-F-A-HUUV<br>№ продукта | EUR        |
|--------------|-----------------|---------------------------|--|--------------------------|------------|
| MTR 32-2/1-1 | 3 x 230D / 400Y | 223                       | 1,5  | 96429550                 | 1281,00    |
| MTR 32-2/1   | 3 x 230D / 400Y | 223                       | 2,2  | 96429551                 | 1281,00    |
| MTR 32-2/2-2 | 3 x 230D / 400Y | 223                       | 3  | 96429552                 | 1486,00    |
| MTR 32-2/2   | 3 x 230D / 400Y | 223                       | 4  | 96429553                 | 1746,00    |
| MTR 32-3/3   | 3 x 230D / 400Y | 293                       | 5,5  | 96429554                 | 2259,00    |
| MTR 32-4/4   | 3 x 230D / 400Y | 363                       | 7,5  | 96429555                 | 2812,00    |
| MTR 32-5/5   | 3 x 230D / 400Y | 433                       | 11   | 96429556                 | 3593,00    |
| MTR 32-6/6   | 3 x 230D / 400Y | 503                       | 11   | 96429557                 | 3789,00    |
| MTR 32-7/7   | 3 x 230D / 400Y | 573                       | 15   | 96429558                 | 4459,00    |
| MTR 32-8/8   | 3 x 230D / 400Y | 643                       | 15   | 96429559                 | 4656,00    |
| MTR 32-9/9   | 3 x 230D / 400Y | 713                       | 19   | 96429560                 | 5285,00    |
| MTR 32-10/10 | 3 x 230D / 400Y | 783                       | 19   | 96429561                 | 5480,00    |
| MTR 32-11/11 | 3 x 230D / 400Y | 853                       | 22   | 96429562                 | 6151,00    |
| MTR 32-12/12 | 3 x 230D / 400Y | 923                       | 22   | 96429563                 | 6346,00    |
| MTR 32-13/12 | 3 x 380-415D    | 993                       | 22   | 96561953                 | по запросу |
| MTR 32-14/12 | 3 x 380-415D    | 1063                      | 22   | 96466592                 | по запросу |

**MTR 45**

Группа продукта К

| Тип продукта | Подключение  | Глубина погружения,<br>мм | Мощность двигателя<br>P <sub>2</sub> , кВт | A-F-A-HUUV<br>№ продукта | EUR        |
|--------------|--------------|---------------------------|--|--------------------------|------------|
| MTR 45-2/1-1 | 3 x 380-415D | 244                       | 3  | 96429644                 | 1569,00    |
| MTR 45-2/1   | 3 x 380-415D | 244                       | 4  | 96429645                 | 1701,00    |
| MTR 45-2/2-2 | 3 x 380-415D | 244                       | 5,5  | 96429646                 | 2179,00    |
| MTR 45-2/2   | 3 x 380-415D | 244                       | 7,5  | 96429647                 | 2725,00    |
| MTR 45-3/3   | 3 x 380-415D | 324                       | 11   | 96429648                 | 3619,00    |
| MTR 45-4/4   | 3 x 380-415D | 404                       | 15   | 96429649                 | 4495,00    |
| MTR 45-5/5   | 3 x 380-415D | 484                       | 18,5                                       | 96429650                 | 5349,00    |
| MTR 45-6/6   | 3 x 380-415D | 564                       | 22   | 96429651                 | 6069,00    |
| MTR 45-7/7   | 3 x 380-415D | 644                       | 30   | 96429652                 | 6617,00    |
| MTR 45-8/8   | 3 x 380-415D | 724                       | 30   | 96429653                 | 7049,00    |
| MTR 45-9/8   | 3 x 380-415D | 804                       | 30   | 96561959                 | по запросу |
| MTR 45-10/8  | 3 x 380-415D | 884                       | 30   | 96561971                 | по запросу |
| MTR 45-11/8  | 3 x 380-415D | 964                       | 30   | 96561973                 | по запросу |
| MTR 45-12/8  | 3 x 380-415D | 1044                      | 30   | 96561976                 | по запросу |

**Увеличение длины погружной части реализуется за счет использования пустых камер.**

Стоимость насоса с пустыми камерами рассчитывается как стоимость базовой версии плюс стоимость за каждую дополнительную пустую камеру.

Пример: MTR 32-4/4 имеет базовую длину погружной части 363 мм, необходимо увеличить ее до 783 мм.

Для этого к базовой стоимости MTR 32-4/4 прибавляем стоимость шести пустых камер.

Группа продукта К

| Стоимость одной пустой камеры |  | EUR        |
|-------------------------------|--|------------|
| MTR 32                        | Максимум 14 камер, 1063 мм. Высота одной камеры - 70 мм. | по запросу |
| MTR 45                        | Максимум 12 камер, 1044 мм. Высота одной камеры - 80 мм. | по запросу |

Цены указаны на условиях "склад-Москва" с учетом НДС.  
Рекомендованные розничные цены.



**Многоступенчатые полупогружные центробежные насосы,**  
торцевое уплотнение карбид вольфрама / карбид вольфрама / Viton,  
включая электродвигатель IP55, исполнение V1, начиная с мощности 3 кВт со встроенным  
**термистором PTC** в соответствии с нормами DIN44082

**MTR 64**

Группа продукта К

| Тип продукта        | Подключение  | Глубина погружения<br>мм | Мощность двигателя<br>P <sub>2</sub> , кВт | A-F-A-HUUV<br>№ продукта | EUR            |
|---------------------|--------------|--------------------------|--|--------------------------|----------------|
| <b>MTR 64-2/1-1</b> | 3 x 380-415D | 249                      | 4  | 96429699                 | <b>1699,00</b> |
| <b>MTR 64-2/1</b>   | 3 x 380-415D | 249                      | 5,5  | 96429700                 | <b>2099,00</b> |
| <b>MTR 64-2/2-2</b> | 3 x 380-415D | 249                      | 7,5  | 96429701                 | <b>2637,00</b> |
| <b>MTR 64-2/2</b>   | 3 x 380-415D | 249                      | 11   | 96429702                 | <b>3449,00</b> |
| <b>MTR 64-3/3-1</b> | 3 x 380-415D | 332                      | 15   | 96429703                 | <b>4333,00</b> |
| <b>MTR 64-3/3</b>   | 3 x 380-415D | 332                      | 18,5                                       | 96429704                 | <b>4982,00</b> |
| <b>MTR 64-4/4</b>   | 3 x 380-415D | 414                      | 22   | 96429705                 | <b>5793,00</b> |
| <b>MTR 64-5/5</b>   | 3 x 380-415D | 497                      | 30   | 96429706                 | <b>6179,00</b> |
| <b>MTR 64-6/5</b>   | 3 x 380-415D | 579                      | 30   | 96431983                 | по запросу     |
| <b>MTR 64-7/5</b>   | 3 x 380-415D | 662                      | 30   | 96431984                 | по запросу     |
| <b>MTR 64-8/5</b>   | 3 x 380-415D | 744                      | 30   | 96431985                 | по запросу     |
| <b>MTR 64-9/5</b>   | 3 x 380-415D | 827                      | 30   | 96558026                 | по запросу     |
| <b>MTR 64-10/5</b>  | 3 x 380-415D | 909                      | 30   | 96565521                 | по запросу     |
| <b>MTR 64-11/5</b>  | 3 x 380-415D | 992                      | 30   | 96565524                 | по запросу     |
| <b>MTR 64-12/5</b>  | 3 x 380-415D | 1074                     | 30   | 96554640                 | по запросу     |

**Увеличение длины погружной части реализуется за счет использования пустых камер.**

Стоимость насоса с пустыми камерами рассчитывается как стоимость базовой версии плюс стоимость за каждую дополнительную пустую камеру.

Пример: MTR 64-3/3 имеет базовую длину погружной части 332 мм, необходимо увеличить ее до 1074 мм.

Для этого к базовой стоимости MTR 64-3/3 прибавляем стоимость девяти пустых камер.

Группа продукта К

| Стоимость одной пустой камеры | EUR  |
|-------------------------------|--|
| <b>MTR 64</b>                 | Максимум 12 камер, 1074 мм. Высота одной камеры - 82 мм.<br>по запросу |

**Одноступенчатые консольно-моноблочные промышленные насосы** с рабочим колесом SuperVortex для перекачивания жидкостей, содержащих твердые включения и мелкую металлическую стружку.

Материал проточной части - чугун.

Торцевое уплотнение вала - **BQQV** (карбид кремния/карбид кремния; Viton).

Присоединения фланцевые по DIN EN 1092-2



Группа продукта K

| Тип продукта          | Подключение | Мощность двигателя P <sub>2</sub> , кВт | Частота вращения вала, об/мин | DNs / DNd | № продукта | EUR            |
|-----------------------|-------------|---|-------------------------------|-----------|------------|----------------|
| <b>MTB 50-200/215</b> | 3x380-415 Y | 3                                       | 1450                          | 65/50     | 96580728   | <b>1742,00</b> |
| <b>MTB 65-160/158</b> | 3x380-415 D | 5,5                                     | 2900                          | 80/65     | 96580729   | <b>2010,00</b> |
| <b>MTB 65-160/171</b> | 3x380-415 D | 7,5                                     | 2900                          | 80/65     | 96580750   | <b>2212,00</b> |
| <b>MTB 65-200/183</b> | 3x380-415 D | 11                                      | 2900                          | 80/65     | 96580751   | <b>2734,00</b> |
| <b>MTB 65-200/199</b> | 3x380-415 D | 15                                      | 2900                          | 80/65     | 96580752   | <b>3052,00</b> |



### Напорный модуль 4". Прямое подсоединение

Всасывающий / напорный патрубок Ø 42 мм с подсоединением Victaulic, кожух Ø 114,3 мм.

Без обратного клапана. Комплектация включает 1 муфту Victaulic.

Электродвигатель: 3 x 380-415 В, 50 Гц. Прямое подключение.

Группа продукта L

| N-версия<br>Тип продукта | Мощность<br>двигателя<br>P <sub>2</sub> , кВт | Комплектация <sup>1)</sup><br>№ продукта | EUR     |
|--------------------------|---|--|---------|
| BM 3A - 6 N              | 0,75  | 10731906                                 | 2773,00 |
| BM 3A - 9 N              | 0,75  | 10731909                                 | 2807,00 |
| BM 3A - 12 N             | 0,75  | 10731912                                 | 2948,00 |
| BM 3A - 18 N             | 1,1   | 10731918                                 | 3183,00 |
| BM 3A - 25 N             | 1,5   | 10731925                                 | 3448,00 |
| BM 3A - 33 N             | 2,2   | 10731933                                 | 3737,00 |
| BM 3A - 45 N             | 3   | 10731945                                 | 4158,00 |
| BM 3A - 52 N             | 4   | 10731952                                 | 4367,00 |
| BM 3A - 60 N             | 4   | 10731960                                 | 4602,00 |
| BM 5A - 12 N             | 1,1   | 05731912                                 | 2868,00 |
| BM 5A - 17 N             | 1,5   | 05731917                                 | 3003,00 |
| BM 5A - 25 N             | 2,2   | 05731925                                 | 3257,00 |
| BM 5A - 33 N             | 3   | 05731933                                 | 4276,00 |
| BM 5A - 38 N             | 4   | 05731938                                 | 4416,00 |
| BM 5A - 44 N             | 4   | 05731944                                 | 4710,00 |
| BM 5A - 60 N             | 5,5   | 05731960                                 | 5222,00 |
| BM 8A - 5 N              | 0,75  | 11731905                                 | 2874,00 |
| BM 8A - 7 N              | 1,1   | 11731907                                 | 2939,00 |
| BM 8A - 10 N             | 1,5   | 11731910                                 | 3301,00 |
| BM 8A - 12 N             | 2,2   | 11731912                                 | 3731,00 |
| BM 8A - 15 N             | 2,2   | 11731915                                 | 3796,00 |
| BM 8A - 18 N             | 3   | 11731918                                 | 4529,00 |
| BM 8A - 21 N             | 4   | 11731921                                 | 4917,00 |
| BM 8A - 25 N             | 4   | 11731925                                 | 5004,00 |
| BM 8A - 37 N             | 5,5   | 11731937                                 | 6742,00 |

| NE-версия<br>Тип продукта | Мощность<br>двигателя<br>P <sub>2</sub> , кВт | Комплектация <sup>1)</sup><br>№ продукта | EUR     |
|---------------------------|---|--|---------|
| BM 3A - 6 NE              | 0,75  | 10741906                                 | 2858,00 |
| BM 3A - 9 NE              | 0,75  | 10741909                                 | 2893,00 |
| BM 3A - 12 NE             | 0,75  | 10741912                                 | 3039,00 |
| BM 3A - 18 NE             | 1,1   | 10741918                                 | 3282,00 |
| BM 3A - 25 NE             | 1,5   | 10741925                                 | 3553,00 |
| BM 3A - 33 NE             | 2,2   | 10741933                                 | 3852,00 |
| BM 3A - 45 NE             | 3   | 10741945                                 | 4286,00 |
| BM 3A - 52 NE             | 4   | 10741952                                 | 4502,00 |
| BM 3A - 60 NE             | 4   | 10741960                                 | 4745,00 |
| BM 5A - 12 NE             | 1,1   | 05741912                                 | 2956,00 |
| BM 5A - 17 NE             | 1,5   | 05741917                                 | 3095,00 |
| BM 5A - 25 NE             | 2,2   | 05741925                                 | 3358,00 |
| BM 5A - 33 NE             | 3   | 05741933                                 | 4408,00 |
| BM 5A - 38 NE             | 4   | 05741938                                 | 4553,00 |
| BM 5A - 44 NE             | 4   | 05741944                                 | 4855,00 |
| BM 5A - 60 NE             | 5,5   | 05741960                                 | 5382,00 |
| BM 8A - 5 NE              | 0,8   | 11741905                                 | 2963,00 |
| BM 8A - 7 NE              | 1,1   | 11741907                                 | 3029,00 |
| BM 8A - 10 NE             | 1,5   | 11741910                                 | 3404,00 |
| BM 8A - 12 NE             | 2,2   | 11741912                                 | 3847,00 |
| BM 8A - 15 NE             | 2,2   | 11741915                                 | 3914,00 |
| BM 8A - 18 NE             | 3   | 11741918                                 | 4670,00 |
| BM 8A - 21 NE             | 4   | 11741921                                 | 5064,00 |
| BM 8A - 25 NE             | 4   | 11741925                                 | 5159,00 |
| BM 8A - 37 NE             | 5,5   | 11741937                                 | 6943,00 |

### Напорный модуль 4". С угловым переходником для последовательного монтажа

Всасывающий / напорный патрубок Ø 42 мм с подсоединением Victaulic, кожух Ø 114,3 мм.

Без обратного клапана. Комплектация включает 1 муфту Victaulic.

Электродвигатель: 3 x 380-415 В, 50 Гц. Прямое подключение.

Группа продукта L

| N-версия<br>Тип продукта | Мощность<br>двигателя<br>P <sub>2</sub> , кВт | Комплектация <sup>1)</sup><br>№ продукта | EUR     |
|--------------------------|---|--|---------|
| BM 3A - 6 N              | 0,37  | 10751906                                 | 2773,00 |
| BM 3A - 9 N              | 0,55  | 10751909                                 | 2807,00 |
| BM 3A - 12 N             | 0,75  | 10751912                                 | 2948,00 |
| BM 3A - 18 N             | 1,1   | 10751918                                 | 3183,00 |
| BM 3A - 25 N             | 1,5   | 10751925                                 | 3448,00 |
| BM 3A - 33 N             | 2,2   | 10751933                                 | 3737,00 |
| BM 3A - 45 N             | 3   | 10751945                                 | 4158,00 |
| BM 3A - 52 N             | 4   | 10751952                                 | 4367,00 |
| BM 3A - 60 N             | 4   | 10751960                                 | 4602,00 |
| BM 5A - 12 N             | 1,1   | 05751912                                 | 2868,00 |
| BM 5A - 17 N             | 1,5   | 05751917                                 | 3003,00 |
| BM 5A - 25 N             | 2,2   | 05751925                                 | 3257,00 |
| BM 5A - 33 N             | 3   | 05751933                                 | 4276,00 |
| BM 5A - 38 N             | 4   | 05751938                                 | 4416,00 |
| BM 5A - 44 N             | 4   | 05751944                                 | 4710,00 |
| BM 5A - 60 N             | 5,5   | 05751960                                 | 5222,00 |
| BM 8A - 5 N              | 0,75  | 11751905                                 | 2874,00 |
| BM 8A - 7 N              | 1,1   | 11751907                                 | 2939,00 |
| BM 8A - 10 N             | 1,5   | 11751910                                 | 3301,00 |
| BM 8A - 12 N             | 2,2   | 11751912                                 | 3731,00 |
| BM 8A - 15 N             | 2,2   | 11751915                                 | 3796,00 |
| BM 8A - 18 N             | 3   | 11751918                                 | 4529,00 |
| BM 8A - 21 N             | 4   | 11751921                                 | 4917,00 |
| BM 8A - 25 N             | 4   | 11751925                                 | 5004,00 |
| BM 8A - 37 N             | 5,5   | 11751937                                 | 6742,00 |

| NE-версия<br>Тип продукта | Мощность<br>двигателя<br>P <sub>2</sub> , кВт | Комплектация <sup>1)</sup><br>№ продукта | EUR     |
|---------------------------|---|--|---------|
| BM 3A - 6 NE              | 0,37  | 10761906                                 | 2858,00 |
| BM 3A - 9 NE              | 0,55  | 10761909                                 | 2893,00 |
| BM 3A - 12 NE             | 0,75  | 10761912                                 | 3039,00 |
| BM 3A - 18 NE             | 1,1   | 10761918                                 | 3282,00 |
| BM 3A - 25 NE             | 1,5   | 10761925                                 | 3553,00 |
| BM 3A - 33 NE             | 2,2   | 10761933                                 | 3852,00 |
| BM 3A - 45 NE             | 3   | 10761945                                 | 4286,00 |
| BM 3A - 52 NE             | 4   | 10761952                                 | 4502,00 |
| BM 3A - 60 NE             | 4   | 10761960                                 | 4745,00 |
| BM 5A - 12 NE             | 1,1   | 05761912                                 | 2956,00 |
| BM 5A - 17 NE             | 1,5   | 05761917                                 | 3095,00 |
| BM 5A - 25 NE             | 2,2   | 05761925                                 | 3358,00 |
| BM 5A - 33 NE             | 3   | 05761933                                 | 4408,00 |
| BM 5A - 38 NE             | 4   | 05761938                                 | 4553,00 |
| BM 5A - 44 NE             | 4   | 05761944                                 | 4855,00 |
| BM 5A - 60 NE             | 5,5   | 05761960                                 | 5382,00 |
| BM 8A - 5 NE              | 0,75  | 11761905                                 | 2963,00 |
| BM 8A - 7 NE              | 1,1   | 11761907                                 | 3029,00 |
| BM 8A - 10 NE             | 1,5   | 11761910                                 | 3404,00 |
| BM 8A - 12 NE             | 2,2   | 11761912                                 | 3847,00 |
| BM 8A - 15 NE             | 2,2   | 11761915                                 | 3914,00 |
| BM 8A - 18 NE             | 3   | 11761918                                 | 4670,00 |
| BM 8A - 21 NE             | 4   | 11761921                                 | 5064,00 |
| BM 8A - 25 NE             | 4   | 11761925                                 | 5159,00 |
| BM 8A - 37 NE             | 5,5   | 11761937                                 | 6943,00 |

Комплектация <sup>1)</sup>: насос, двигатель, кабель двигателя, центрирующее устройство, 2 циркуляционные трубки, напорный кожух с клеммной коробкой, 1 муфта типа Victaulic.

Готовая к подключению установка.

Цены указаны на условиях "склад-Москва" с учетом НДС.

Рекомендованные розничные цены.





**Напорный модуль 6". Прямое подсоединение**

Всасывающий / напорный патрубок Ø 88,9 мм с подсоединением Victaulic, кожух Ø 168,3 мм.

Электродвигатель: 3 x 380-415 В, 50 Гц. Прямое подключение.

Группа продукта L

| N-версия<br>Тип продукта | Мощность<br>двигателя<br>P <sub>2</sub> , кВт | 3 x 400 В Y<br>(Прямое подключение)<br>№ продукта | EUR      |
|--------------------------|---|---|----------|
| BM 17 - 5 N              | 3   | 12CE1905  | 7140,00  |
| BM 17 - 7 N              | 4   | 12CE1907  | 7719,00  |
| BM 17 - 9 N              | 5,5   | 12CE1909  | 7945,00  |
| BM 17 - 13 N             | 7,5   | 12CE1913  | 9039,00  |
| BM 17 - 16 N             | 9,2   | 12CE1916  | 10012,00 |
| BM 17 - 19 N             | 11  | 12CE1919  | 10194,00 |
| BM 17 - 22 N             | 13  | 12CE1922  | 12022,00 |
| BM 17 - 26 N             | 15  | 12CE1926  | 12512,00 |
| BM 17 - 32 N             | 18,5  | 12CE1932  | 15217,00 |
| BM 17 - 38 N             | 22  | 12CE1938  | 17985,00 |
| BM 17 - 40 N             | 22  | 12CE1940  | 18727,00 |
| BM 30 - 3 N              | 3   | 13CE1903  | 7279,00  |
| BM 30 - 4 N              | 4   | 13CE1904  | 7675,00  |
| BM 30 - 6 N              | 5,5   | 13CE1906  | 8053,00  |
| BM 30 - 8 N              | 7,5   | 13CE1908  | 9461,00  |
| BM 30 - 11 N             | 9,2   | 13CE1911  | 10115,00 |
| BM 30 - 13 N             | 11  | 13CE1913  | 11070,00 |
| BM 30 - 15 N             | 13  | 13CE1915  | 13200,00 |
| BM 30 - 17 N             | 15  | 13CE1917  | 13823,00 |
| BM 30 - 21 N             | 18,5  | 13CE1921  | 14446,00 |
| BM 30 - 26 N             | 22  | 13CE1926  | 16024,00 |
| BM 30 - 31 N             | 26  | 13CE1931  | 18752,00 |
| BM 30 - 35 N             | 30  | 13CE1935  | 20230,00 |
| BM 46 - 2 N              | 3   | 15C81902  | 6530,00  |
| BM 46 - 3 N              | 5,5   | 15C81903  | 7082,00  |
| BM 46 - 5 N              | 7,5   | 15C81905  | 8557,00  |
| BM 46 - 6 N              | 9,2   | 15C81906  | 9426,00  |
| BM 46 - 7 N              | 11  | 15C81907  | 10004,00 |
| BM 46 - 8 N              | 13  | 15C81908  | 10221,00 |
| BM 46 - 10 N             | 15  | 15C81910  | 11719,00 |
| BM 46 - 12 N             | 18,5  | 15C81912  | 12282,00 |
| BM 46 - 15 N             | 22  | 15C81915  | 13369,00 |
| BM 46 - 17 N             | 26  | 15C81917  | 14499,00 |
| BM 46 - 19 N             | 30  | 15C81919  | 14831,00 |
| BM 60 - 5 N              | 9,2   | 14CE1905  | 10190,00 |
| BM 60 - 6 N              | 11  | 14CE1906  | 10709,00 |
| BM 60 - 7 N              | 13  | 14CE1907  | 11079,00 |
| BM 60 - 8 N              | 15  | 14CE1908  | 11446,00 |
| BM 60 - 10 N             | 18,5  | 14CE1910  | 12139,00 |
| BM 60 - 12 N             | 22  | 14CE1912  | 13298,00 |
| BM 60 - 15 N             | 26  | 14CE1915  | 14443,00 |
| BM 60 - 16 N             | 30  | 14CE1916  | 15140,00 |

| NE-версия<br>Тип продукта | Мощность<br>двигателя<br>P <sub>2</sub> , кВт | 3 x 400 В Y<br>(Прямое подключение)<br>№ продукта | EUR      |
|---------------------------|---|---|----------|
| BM 17 - 5 NE              | 3   | 12CF1905  | 7360,00  |
| BM 17 - 7 NE              | 4   | 12CF1907  | 7958,00  |
| BM 17 - 9 NE              | 5,5   | 12CF1909  | 8194,00  |
| BM 17 - 13 NE             | 7,5   | 12CF1913  | 9318,00  |
| BM 17 - 16 NE             | 9,2   | 12CF1916  | 10322,00 |
| BM 17 - 19 NE             | 11  | 12CF1919  | 10508,00 |
| BM 17 - 22 NE             | 13  | 12CF1922  | 12392,00 |
| BM 17 - 26 NE             | 15  | 12CF1926  | 12899,00 |
| BM 17 - 32 NE             | 18,5  | 12CF1932  | 15687,00 |
| BM 17 - 38 NE             | 22  | 12CF1938  | 18541,00 |
| BM 17 - 40 NE             | 22  | 12CF1940  | 19306,00 |
| BM 30 - 3 NE              | 3   | 13CF1903  | 7505,00  |
| BM 30 - 4 NE              | 4   | 13CF1904  | 7912,00  |
| BM 30 - 6 NE              | 5,5   | 13CF1906  | 8303,00  |
| BM 30 - 8 NE              | 7,5   | 13CF1908  | 9754,00  |
| BM 30 - 11 NE             | 9,2   | 13CF1911  | 10429,00 |
| BM 30 - 13 NE             | 11  | 13CF1913  | 11412,00 |
| BM 30 - 15 NE             | 13  | 13CF1915  | 13606,00 |
| BM 30 - 17 NE             | 15  | 13CF1917  | 14252,00 |
| BM 30 - 21 NE             | 18,5  | 13CF1921  | 14892,00 |
| BM 30 - 26 NE             | 22  | 13CF1926  | 16519,00 |
| BM 30 - 31 NE             | 26  | 13CF1931  | 19306,00 |
| BM 30 - 35 NE             | 30  | 13CF1935  | 20856,00 |
| BM 46 - 2 NE              | 3   | 15C91902  | 6731,00  |
| BM 46 - 3 NE              | 5,5   | 15C91903  | 7302,00  |
| BM 46 - 5 NE              | 7,5   | 15C91905  | 8819,00  |
| BM 46 - 6 NE              | 9,2   | 15C91906  | 9717,00  |
| BM 46 - 7 NE              | 11  | 15C91907  | 10312,00 |
| BM 46 - 8 NE              | 13  | 15C91908  | 10435,00 |
| BM 46 - 10 NE             | 15  | 15C91910  | 12082,00 |
| BM 46 - 12 NE             | 18,5  | 15C91912  | 12661,00 |
| BM 46 - 15 NE             | 22  | 15C91915  | 13782,00 |
| BM 46 - 17 NE             | 26  | 15C91917  | 14948,00 |
| BM 46 - 19 NE             | 30  | 15C91919  | 15289,00 |
| BM 60 - 5 NE              | 9,2   | 14CF1905  | 10507,00 |
| BM 60 - 6 NE              | 11  | 14CF1906  | 11040,00 |
| BM 60 - 7 NE              | 13  | 14CF1907  | 11421,00 |
| BM 60 - 8 NE              | 15  | 14CF1908  | 11803,00 |
| BM 60 - 10 NE             | 18,5  | 14CF1910  | 12514,00 |
| BM 60 - 12 NE             | 22  | 14CF1912  | 13710,00 |
| BM 60 - 15 NE             | 26  | 14CF1915  | 14887,00 |
| BM 60 - 16 NE             | 30  | 14CF1916  | 15602,00 |

Исполнение материалов **Версия NE:** насос = 1.4401, двигатель = 1.4539, напорный кожух = 1.4401, эластомер = Viton.

Исполнение материалов **Версия N:** насос = 1.4401, двигатель = 1.4539, напорный кожух = 1.4401, эластомер = NBR.

По запросу поставляются напорные модули исполнения R с насосом и двигателем 1.4539.

По запросу поставляются двигатели других напряжений.

Цены указаны на условиях "склад-Москва" с учетом НДС.  
Рекомендованные розничные цены.



### Напорный модуль 8". Прямое подсоединение

Всасывающий / напорный патрубок с подсоединением Victaulic, кожух Ø 273 мм.

Электродвигатель: 3 x 380-415 В, 50 Гц. Прямое подключение.

Группа продукта L

| N-версия<br>Тип продукта | Мощность<br>двигателя<br>P <sub>2</sub> , кВт | 3 x 400 В Y<br>(Прямое подключение)<br>№ продукта | EUR      |
|--------------------------|---|---|----------|
| BM 46 - 24 N             | 37  | 15CR1924  | 32182,00 |
| BM 60 - 20 N             | 37  | 14CR1920  | 33415,00 |
| BM 60 - 22 N             | 45  | 14CR1922  | 35962,00 |
| BM 77 - 6 N              | 22  | 16CE1906  | 24105,00 |
| BM 77 - 7 N              | 26  | 16CE1907  | 25045,00 |
| BM 77 - 8 N              | 30  | 16CE1908  | 26194,00 |
| BM 77 - 10 N             | 37  | 16CR1910  | 31326,00 |
| BM 77 - 12 N             | 45  | 16CR1912  | 33323,00 |
| BM 77 - 14 N             | 55  | 16CR1914  | 34578,00 |
| BM 77 - 20 N             | 75  | 16CR1920  | 39821,00 |
| BM 95 - 6 N              | 26  | 19581906  | 23619,00 |
| BM 95 - 8 N              | 37  | 19651906  | 31359,00 |
| BM 95 - 10 N             | 45  | 19651910  | 33743,00 |
| BM 95 - 12 N             | 55  | 19651912  | 34383,00 |
| BM 95 - 16 N             | 75  | 19651916  | 38539,00 |
| BM 95 - 20 N             | 93  | 19651920  | 46323,00 |
| BM 125 - 3 N             | 30  | 17CE1903  | 23049,00 |
| BM 125 - 4-1 N           | 37  | 17CR19A4  | 32853,00 |
| BM 125 - 4 N             | 45  | 17CR1904  | 33364,00 |
| BM 125 - 5 N             | 55  | 17CR1905  | 34133,00 |
| BM 125 - 7 N             | 75  | 17CR1907  | 38345,00 |
| BM 125 - 9 N             | 93  | 17CR1909  | 45479,00 |

| NE-версия<br>Тип продукта | Мощность<br>двигателя<br>P <sub>2</sub> , кВт | 3 x 400 В Y<br>(Прямое подключение)<br>№ продукта | EUR      |
|---------------------------|---|---|----------|
| BM 46 - 24 NE             | 37  | 15CT1924  | 33176,00 |
| BM 60 - 20 NE             | 37  | 14CT1920  | 34449,00 |
| BM 60 - 22 NE             | 45  | 14CT1922  | 37075,00 |
| BM 77 - 6 NE              | 22  | 16CF1906  | 24851,00 |
| BM 77 - 7 NE              | 26  | 16CF1907  | 25819,00 |
| BM 77 - 8 NE              | 30  | 16CF1908  | 27004,00 |
| BM 77 - 10 NE             | 37  | 16CT1910  | 32295,00 |
| BM 77 - 12 NE             | 45  | 16CT1912  | 34354,00 |
| BM 77 - 14 NE             | 55  | 16CT1914  | 35646,00 |
| BM 77 - 20 NE             | 75  | 16CT1920  | 41054,00 |
| BM 95 - 6 NE              | 26  | 19591906  | 24350,00 |
| BM 95 - 8 NE              | 37  | 19661906  | 32328,00 |
| BM 95 - 10 NE             | 45  | 19661910  | 34786,00 |
| BM 95 - 12 NE             | 55  | 19661912  | 35448,00 |
| BM 95 - 16 NE             | 75  | 19661916  | 39731,00 |
| BM 95 - 20 NE             | 93  | 19661920  | 47754,00 |
| BM 125 - 3 NE             | 30  | 17CF1903  | 23761,00 |
| BM 125 - 4-1 NE           | 37  | 17CT19A4  | 33868,00 |
| BM 125 - 4 NE             | 45  | 17CT1904  | 34396,00 |
| BM 125 - 5 NE             | 55  | 17CT1905  | 35190,00 |
| BM 125 - 7 NE             | 75  | 17CT1907  | 39531,00 |
| BM 125 - 9 NE             | 93  | 17CT1909  | 46884,00 |

Исполнение материалов **Версия NE:** насос = 1.4401, двигатель = 1.4539, напорный кожух = 1.4401, эластомер = Viton.

Исполнение материалов **Версия N:** насос = 1.4401, двигатель = 1.4539, напорный кожух = 1.4401, эластомер = NBR.

По запросу поставляются напорные модули исполнения R с насосом и двигателем 1.4539.

По запросу поставляются двигатели других напряжений.

**Дозировочные насосы серии DME, с фронтальным пультом управления**

Мембранный дозировочный насос с шаговым двигателем и легким доступом к меню управления.

Входы для управляющих сигналов: импульсного, аналогового, по уровню жидкости,

возможна комплектация встроенным модулем шины связи Profibus

Глубина регулирования 1:1000

Варианты исполнения проточной части: PP, PVDF, нержавеющая сталь 1.4401 с уплотнениями EPDM или FKM

Напряжение питания: 1 x 100-240 В , 50-60 Гц



Группа продукта M 1

**Исполнение А**

Макс. расход 2,5 л/ч, давление макс. 18 бар

| Тип продукта                     | № продукта | EUR            |
|----------------------------------|------------|----------------|
| <b>DME2-18 A-PP/E/C-F-3111F</b>  | 96434879   | <b>849,00</b>  |
| <b>DME2-18 A-PP/V/C-F-3111F</b>  | 96443981   | <b>849,00</b>  |
| <b>DME2-18 A-PV/V/C-F-3111F</b>  | 96434899   | <b>967,00</b>  |
| <b>DME2-18 A-SS/V/SS-F-31AAF</b> | 96437423   | <b>1242,00</b> |

Макс. расход 7,5 л/ч, давление макс. 10 бар

| Тип продукта                     | № продукта | EUR            |
|----------------------------------|------------|----------------|
| <b>DME8-10 A-PP/E/C-F-3111F</b>  | 96434880   | <b>980,00</b>  |
| <b>DME8-10 A-PP/V/C-F-3111F</b>  | 96443982   | <b>980,00</b>  |
| <b>DME8-10 A-PV/V/C-F-3111F</b>  | 96434900   | <b>1097,00</b> |
| <b>DME8-10 A-SS/V/SS-F-31AAF</b> | 96437424   | <b>1372,00</b> |

Макс. расход 12 л/ч, давление макс. 6 бар

| Тип продукта                     | № продукта | EUR            |
|----------------------------------|------------|----------------|
| <b>DME12-6 A-PP/E/C-F-3111F</b>  | 96434881   | <b>980,00</b>  |
| <b>DME12-6 A-PP/V/C-F-3111F</b>  | 96443983   | <b>980,00</b>  |
| <b>DME12-6 A-PV/V/C-F-3111F</b>  | 96434901   | <b>1097,00</b> |
| <b>DME12-6 A-SS/V/SS-F-31AAF</b> | 96437425   | <b>1372,00</b> |

Макс. расход 18,5 л/ч, давление макс. 6,2 бар

| Тип продукта                     | № продукта | EUR            |
|----------------------------------|------------|----------------|
| <b>DME19-6 A-PP/E/C-F-3122F</b>  | 96434891   | <b>1176,00</b> |
| <b>DME19-6 A-PP/V/C-F-3122F</b>  | 96443993   | <b>1176,00</b> |
| <b>DME19-6 A-PV/V/C-F-3122F</b>  | 96434911   | <b>1320,00</b> |
| <b>DME19-6 A-SS/V/SS-F-31BBF</b> | 96437435   | <b>1633,00</b> |

Макс. расход 48 л/ч, давление макс. 2,6 бар

| Тип продукта                     | № продукта | EUR            |
|----------------------------------|------------|----------------|
| <b>DME48-3 A-PP/E/C-F-3122F</b>  | 96434892   | <b>1307,00</b> |
| <b>DME48-3 A-PP/V/C-F-3122F</b>  | 96443994   | <b>1307,00</b> |
| <b>DME48-3 A-PV/V/C-F-3122F</b>  | 96434912   | <b>1450,00</b> |
| <b>DME48-3 A-SS/V/SS-F-31BBF</b> | 96437436   | <b>1764,00</b> |

Технические характеристики насосов приведены в каталоге.

**Исполнение AR - с аварийным реле**

Макс. расход 2,5 л/ч, давление макс. 18 бар

| Тип продукта                      | № продукта | EUR            |
|-----------------------------------|------------|----------------|
| <b>DME2-18 AR-PP/E/C-F-3111F</b>  | 96434885   | <b>915,00</b>  |
| <b>DME2-18 AR-PP/V/C-F-3111F</b>  | 96443987   | <b>915,00</b>  |
| <b>DME2-18 AR-PV/V/C-F-3111F</b>  | 96434905   | <b>1031,00</b> |
| <b>DME2-18 AR-SS/V/SS-F-31AAF</b> | 96437429   | <b>1307,00</b> |

Макс. расход 7,5 л/ч, при давление макс. 10 бар

| Тип продукта                      | № продукта | EUR            |
|-----------------------------------|------------|----------------|
| <b>DME8-10 AR-PP/E/C-F-3111F</b>  | 96434886   | <b>1045,00</b> |
| <b>DME8-10 AR-PP/V/C-F-3111F</b>  | 96443988   | <b>1045,00</b> |
| <b>DME8-10 AR-PV/V/C-F-3111F</b>  | 96434906   | <b>1162,00</b> |
| <b>DME8-10 AR-SS/V/SS-F-31AAF</b> | 96437430   | <b>1437,00</b> |

Макс. расход 12 л/ч, давление макс. 6 бар

| Тип продукта                      | № продукта | EUR            |
|-----------------------------------|------------|----------------|
| <b>DME12-6 AR-PP/E/C-F-3111F</b>  | 96434887   | <b>1045,00</b> |
| <b>DME12-6 AR-PP/V/C-F-3111F</b>  | 96443989   | <b>1045,00</b> |
| <b>DME12-6 AR-PV/V/C-F-3111F</b>  | 96434907   | <b>1162,00</b> |
| <b>DME12-6 AR-SS/V/SS-F-31AAF</b> | 96437431   | <b>1437,00</b> |

Макс. расход 18,5 л/ч, давление макс. 6,2 бар

| Тип продукта                      | № продукта | EUR            |
|-----------------------------------|------------|----------------|
| <b>DME19-6 AR-PP/E/C-F-3122F</b>  | 96434895   | <b>1239,00</b> |
| <b>DME19-6 AR-PP/V/C-F-3122F</b>  | 96443997   | <b>1239,00</b> |
| <b>DME19-6 AR-PV/V/C-F-3122F</b>  | 96434915   | <b>1385,00</b> |
| <b>DME19-6 AR-SS/V/SS-F-31BBF</b> | 96437439   | <b>1699,00</b> |

Макс. расход 48 л/ч, давление макс. 2,6 бар

| Тип продукта                      | № продукта | EUR            |
|-----------------------------------|------------|----------------|
| <b>DME48-3 AR-PP/E/C-F-3122F</b>  | 96434896   | <b>1372,00</b> |
| <b>DME48-3 AR-PP/V/C-F-3122F</b>  | 96443998   | <b>1372,00</b> |
| <b>DME48-3 AR-PV/V/C-F-3122F</b>  | 96434916   | <b>1516,00</b> |
| <b>DME48-3 AR-SS/V/SS-F-31BBF</b> | 96437440   | <b>1829,00</b> |

Цены указаны на условиях "склад-Москва" с учетом НДС.  
Рекомендованные розничные цены.



### Дозировочные насосы серии DME, с боковым пультом управления

Мембранный дозировочный насос с шаговым двигателем и легким доступом к меню управления.

Входы для управляющих сигналов: импульсного, аналогового, по уровню жидкости, возможна комплектация встроенным модулем шины связи Profibus

Глубина регулирования 1:1000

Варианты исполнения проточной части: PP, PVDF, нержавеющая сталь 1.4401 с уплотнениями EPDM или FKM

Напряжение питания: 1 x 100-240 В, 50-60 Гц

Группа продукта M1

#### Исполнение A

Макс. расход 2,5 л/ч, при давлении 18 бар

| Тип продукта              | № продукта | EUR     |
|---------------------------|------------|---------|
| DME2-18 A-PP/E/C-S-3111F  | 96434882   | 865,00  |
| DME2-18 A-PP/V/C-S-3111F  | 96443984   | 865,00  |
| DME2-18 A-PV/V/C-S-3111F  | 96434902   | 984,00  |
| DME2-18 A-SS/V/SS-S-31AAF | 96437426   | 1258,00 |

Макс. расход 7,5 л/ч, при давлении 10 бар

| Тип продукта              | № продукта | EUR     |
|---------------------------|------------|---------|
| DME8-10 A-PP/E/C-S-3111F  | 96434883   | 995,00  |
| DME8-10 A-PP/V/C-S-3111F  | 96443985   | 995,00  |
| DME8-10 A-PV/V/C-S-3111F  | 96434903   | 1113,00 |
| DME8-10 A-SS/V/SS-S-31AAF | 96437427   | 1388,00 |

Макс. расход 12 л/ч, давление макс. 6 бар

| Тип продукта              | № продукта | EUR     |
|---------------------------|------------|---------|
| DME12-6 A-PP/E/C-S-3111F  | 96434884   | 995,00  |
| DME12-6 A-PP/V/C-S-3111F  | 96443986   | 995,00  |
| DME12-6 A-PV/V/C-S-3111F  | 96434904   | 1113,00 |
| DME12-6 A-SS/V/SS-S-31AAF | 96437428   | 1388,00 |

Макс. расход 18,5 л/ч, при давлении 6,2 бар

| Тип продукта              | № продукта | EUR     |
|---------------------------|------------|---------|
| DME19-6 A-PP/E/C-S-3122F  | 96434893   | 1193,00 |
| DME19-6 A-PP/V/C-S-3122F  | 96443995   | 1193,00 |
| DME19-6 A-PV/V/C-S-3122F  | 96434913   | 1337,00 |
| DME19-6 A-SS/V/SS-S-31BBF | 96437437   | 1649,00 |

Макс. расход 48 л/ч, давление макс. 2,6 бар

| Тип продукта              | № продукта | EUR     |
|---------------------------|------------|---------|
| DME48-3 A-PP/E/C-S-3122F  | 96434894   | 1323,00 |
| DME48-3 A-PP/V/C-S-3122F  | 96443996   | 1323,00 |
| DME48-3 A-PV/V/C-S-3122F  | 96434914   | 1466,00 |
| DME48-3 A-SS/V/SS-S-31BBF | 96437438   | 1781,00 |

Технические характеристики насосов приведены в каталоге.

#### Исполнение AR - с аварийным реле

Макс. расход 2,5 л/ч, при давлении 18 бар

| Тип продукта               | № продукта | EUR     |
|----------------------------|------------|---------|
| DME2-18 AR-PP/E/C-S-3111F  | 96434888   | 930,00  |
| DME2-18 AR-PP/V/C-S-3111F  | 96443990   | 930,00  |
| DME2-18 AR-PV/V/C-S-3111F  | 96434908   | 1048,00 |
| DME2-18 AR-SS/V/SS-S-31AAF | 96437432   | 1323,00 |

Макс. расход 7,5 л/ч, при давлении 10 бар

| Тип продукта               | № продукта | EUR     |
|----------------------------|------------|---------|
| DME8-10 AR-PP/E/C-S-3111F  | 96434889   | 1062,00 |
| DME8-10 AR-PP/V/C-S-3111F  | 96443991   | 1062,00 |
| DME8-10 AR-PV/V/C-S-3111F  | 96434909   | 1178,00 |
| DME8-10 AR-SS/V/SS-S-31AAF | 96437433   | 1454,00 |

Макс. расход 12 л/ч, при давлении 6 бар

| Тип продукта               | № продукта | EUR     |
|----------------------------|------------|---------|
| DME12-6 AR-PP/E/C-S-3111F  | 96434890   | 1062,00 |
| DME12-6 AR-PP/V/C-S-3111F  | 96443992   | 1062,00 |
| DME12-6 AR-PV/V/C-S-3111F  | 96434910   | 1178,00 |
| DME12-6 AR-SS/V/SS-S-31AAF | 96437434   | 1454,00 |

Макс. расход 18,5 л/ч, при давлении 6,2 бар

| Тип продукта               | № продукта | EUR     |
|----------------------------|------------|---------|
| DME19-6 AR-PP/E/C-S-3122F  | 96434897   | 1255,00 |
| DME19-6 AR-PP/V/C-S-3122F  | 96443999   | 1255,00 |
| DME19-6 AR-PV/V/C-S-3122F  | 96434917   | 1401,00 |
| DME19-6 AR-SS/V/SS-S-31BBF | 96437441   | 1715,00 |

Макс. расход 48 л/ч, давление макс. 2,6 бар

| Тип продукта               | № продукта | EUR     |
|----------------------------|------------|---------|
| DME48-3 AR-PP/E/C-S-3122F  | 96434898   | 1388,00 |
| DME48-3 AR-PP/V/C-S-3122F  | 96444000   | 1388,00 |
| DME48-3 AR-PV/V/C-S-3122F  | 96434918   | 1532,00 |
| DME48-3 AR-SS/V/SS-S-31BBF | 96437442   | 1846,00 |

**Дозировочные насосы серии DME, с боковым пультом управления**

Мембранный дозировочный насос с шаговым двигателем и легким доступом к меню управления.

Входы для управляющих сигналов: импульсного, аналогового, по уровню жидкости, возможна комплектация встроенным модулем шины связи Profibus

Глубина регулирования 1:800

Варианты исполнения проточной части: PP, PVDF, нержавеющая сталь 1.4401 с уплотнениями EPDM или FKM

Напряжение питания: 1 x 100-240 В , 50-60 Гц



Группа продукта M6

**Исполнение В**

Макс. расход 60 л/ч, давление макс. 10 бар

| Тип продукта                  | № продукта | EUR     |
|-------------------------------|------------|---------|
| DME 60-10 B-PP/E/C-S-31QQF    | 96524917   | 1431,00 |
| DME 60-10 B-PP/V/C-S-31QQF    | 96524919   | 1431,00 |
| DME 60-10 B-PV/V/C-S-31QQF    | 96524921   | 1579,00 |
| DME 60-10 B-SS/V/SS-S-31A1A1F | 96524924   | 1898,00 |

Макс. расход 150 л/ч, давление макс. 4 бар

| Тип продукта                  | № продукта | EUR     |
|-------------------------------|------------|---------|
| DME 150-4 B-PP/E/C-S-31QQF    | 96524934   | 1586,00 |
| DME 150-4 B-PP/V/C-S-31QQF    | 96524936   | 1586,00 |
| DME 150-4 B-PV/V/C-S-31QQF    | 96524938   | 1746,00 |
| DME 150-4 B-SS/V/SS-S-31A1A1F | 96524940   | 2091,00 |

Технические характеристики насосов приведены в каталоге.

**Исполнение AR - с аварийным реле**

Макс. расход 60 л/ч, давление макс. 10 бар

| Тип продукта                   | № продукта | EUR     |
|--------------------------------|------------|---------|
| DME 60-10 AR-PP/E/C-S-31QQF    | 96524879   | 1897,00 |
| DME 60-10 AR-PP/V/C-S-31QQF    | 96524911   | 1897,00 |
| DME 60-10 AR-PV/V/C-S-31QQF    | 96524913   | 2046,00 |
| DME 60-10 AR-SS/V/SS-S-31A1A1F | 96524915   | 2365,00 |

Макс. расход 150 л/ч, давление макс. 4 бар

| Тип продукта                   | № продукта | EUR     |
|--------------------------------|------------|---------|
| DME 150-4 AR-PP/E/C-S-31QQF    | 96524926   | 2053,00 |
| DME 150-4 AR-PP/V/C-S-31QQF    | 96524928   | 2053,00 |
| DME 150-4 AR-PV/V/C-S-31QQF    | 96524930   | 2214,00 |
| DME 150-4 AR-SS/V/SS-S-31A1A1F | 96524932   | 2559,00 |

**Дозировочные насосы серии DME, с фронтальным пультом управления**

Мембранный дозировочный насос с шаговым двигателем и легким доступом к меню управления.

Входы для управляющих сигналов: импульсного, аналогового, по уровню жидкости, возможна комплектация встроенным модулем шины связи Profibus

Глубина регулирования 1:800

Варианты исполнения проточной части: PP, PVDF, нержавеющая сталь 1.4401 с уплотнениями EPDM или FKM

Напряжение питания: 1 x 100-240 В , 50-60 Гц



Группа продукта M6

**Исполнение В**

Макс. расход 60 л/ч, давление макс. 10 бар

| Тип продукта                  | № продукта | EUR     |
|-------------------------------|------------|---------|
| DME 60-10 B-PP/E/C-F-31QQF    | 96524916   | 1403,00 |
| DME 60-10 B-PP/V/C-F-31QQF    | 96524918   | 1403,00 |
| DME 60-10 B-PV/V/C-F-31QQF    | 96524920   | 1553,00 |
| DME 60-10 B-SS/V/SS-F-31A1A1F | 96524923   | 1871,00 |

Макс. расход 150 л/ч, давление макс. 4 бар

| Тип продукта                  | № продукта | EUR     |
|-------------------------------|------------|---------|
| DME 150-4 B-PP/E/C-F-31QQF    | 96524933   | 1558,00 |
| DME 150-4 B-PP/V/C-F-31QQF    | 96524935   | 1558,00 |
| DME 150-4 B-PV/V/C-F-31QQF    | 96524937   | 1718,00 |
| DME 150-4 B-SS/V/SS-F-31A1A1F | 96524939   | 2064,00 |

Технические характеристики насосов приведены в каталоге.

**Исполнение AR - с аварийным реле**

Макс. расход 60 л/ч, давление макс. 10 бар

| Тип продукта                   | № продукта | EUR     |
|--------------------------------|------------|---------|
| DME 60-10 AR-PP/E/C-F-31QQF    | 96524874   | 1869,00 |
| DME 60-10 AR-PP/V/C-F-31QQF    | 96524910   | 1869,00 |
| DME 60-10 AR-PV/V/C-F-31QQF    | 96524912   | 2018,00 |
| DME 60-10 AR-SS/V/SS-F-31A1A1F | 96524914   | 2338,00 |

Макс. расход 150 л/ч, давление макс. 4 бар

| Тип продукта                   | № продукта | EUR     |
|--------------------------------|------------|---------|
| DME 150-4 AR-PP/E/C-F-31QQF    | 96524925   | 2026,00 |
| DME 150-4 AR-PP/V/C-F-31QQF    | 96524927   | 2026,00 |
| DME 150-4 AR-PV/V/C-F-31QQF    | 96524929   | 2186,00 |
| DME 150-4 AR-SS/V/SS-F-31A1A1F | 96524931   | 2532,00 |

Цены указаны на условиях "склад-Москва" с учетом НДС.  
Рекомендованные розничные цены.



### Дозировочные насосы серии DME, с фронтальным пультом управления

Мембранный дозировочный насос с безщёточным двигателем постоянного тока и легким доступом к меню управления.

Исполнение В: ручное управление

Исполнение AR: управление от импульсного, аналогового 0/4-20 мА сигнала, по уровню жидкости, внешний

СТАРТ/СТОП возможна комплектация встроенным модулем шины связи Profibus

Глубина регулирования 1:800

Варианты исполнения проточной части: PP, PVDF, нержавеющая сталь 1.4401 с уплотнениями EPDM или FKM

Напряжение питания: 1 x 100-240 В, 50-60 Гц

Группа продукта М 6

#### Исполнение В

Макс. расход 375 л/ч, давление макс. 10 бар

| Тип продукта                   | № продукта | EUR     |
|--------------------------------|------------|---------|
| DME 375-10 В-PP/E/C-F-31A2A2F  | 95905063   | 3275,00 |
| DME 375-10 В-PP/V/C-F-31A2A2F  | 95905073   | 3285,00 |
| DME 375-10 В-PV/V/C-F-31A2A2F  | 95905095   | 3704,00 |
| DME 375-10 В-SS/V/SS-F-31A2A2F | 96524956   | 3625,00 |

Макс. расход 940 л/ч, давление макс. 4 бар

| Тип продукта                  | № продукта | EUR     |
|-------------------------------|------------|---------|
| DME 940-4 В-PP/E/C-F-31A2A2F  | 95905251   | 3930,00 |
| DME 940-4 В-PP/V/C-F-31A2A2F  | 95905261   | 3940,00 |
| DME 940-4 В-PV/V/C-F-31A2A2F  | 95905283   | 4454,00 |
| DME 940-4 В-SS/V/SS-F-31A2A2F | 96524982   | 4441,00 |

#### Исполнение AR

Макс. расход 375 л/ч, давление макс. 10 бар

| Тип продукта                    | № продукта | EUR     |
|---------------------------------|------------|---------|
| DME 375-10 AR-PP/E/C-F-31A2A2F  | 95905003   | 3840,00 |
| DME 375-10 AR-PP/V/C-F-31A2A2F  | 95905013   | 3850,00 |
| DME 375-10 AR-PV/V/C-F-31A2A2F  | 95905035   | 4266,00 |
| DME 375-10 AR-SS/V/SS-F-31A2A2F | 96524947   | 4187,00 |

Макс. расход 940 л/ч, давление макс. 4 бар

| Тип продукта                   | № продукта | EUR     |
|--------------------------------|------------|---------|
| DME 940-4 AR-PP/E/C-F-31A2A2F  | 95905191   | 4490,00 |
| DME 940-4 AR-PP/V/C-F-31A2A2F  | 95905201   | 4500,00 |
| DME 940-4 AR-PV/V/C-F-31A2A2F  | 95905223   | 5014,00 |
| DME 940-4 AR-SS/V/SS-F-31A2A2F | 96524964   | 5001,00 |

Технические характеристики насосов приведены в каталоге.



### Дозировочные насосы серии DME, с боковым пультом управления

Мембранный дозировочный насос с безщёточным двигателем постоянного тока и легким доступом к меню управления.

Исполнение В: ручное управление

Исполнение AR: управление от импульсного, аналогового 0/4-20 мА сигнала, по уровню жидкости, внешний

СТАРТ/СТОП возможна комплектация встроенным модулем шины связи Profibus

Глубина регулирования 1:800

Варианты исполнения проточной части: PP, PVDF, нержавеющая сталь 1.4401 с уплотнениями EPDM или FKM

Напряжение питания: 1 x 100-240 В, 50-60 Гц

Группа продукта М 6

#### Исполнение В

Макс. расход 375 л/ч, давление макс. 10 бар

| Тип продукта                   | № продукта | EUR     |
|--------------------------------|------------|---------|
| DME 375-10 В-PP/E/C-S-31A2A2F  | 95905065   | 3320,00 |
| DME 375-10 В-PP/V/C-S-31A2A2F  | 95905075   | 3330,00 |
| DME 375-10 В-PV/V/C-S-31A2A2F  | 95905097   | 3749,00 |
| DME 375-10 В-SS/V/SS-S-31A2A2F | 96524957   | 3671,00 |

Макс. расход 940 л/ч, давление макс. 4 бар

| Тип продукта                  | № продукта | EUR     |
|-------------------------------|------------|---------|
| DME 940-4 В-PP/E/C-S-31A2A2F  | 95905253   | 3975,00 |
| DME 940-4 В-PP/V/C-S-31A2A2F  | 95905263   | 3985,00 |
| DME 940-4 В-PV/V/C-S-31A2A2F  | 95905285   | 4499,00 |
| DME 940-4 В-SS/V/SS-S-31A2A2F | 96524983   | 4487,00 |

#### Исполнение AR - с аварийным реле

Макс. расход 375 л/ч, давление макс. 10 бар

| Тип продукта                    | № продукта | EUR     |
|---------------------------------|------------|---------|
| DME 375-10 AR-PP/E/C-S-31A2A2F  | 95905005   | 3880,00 |
| DME 375-10 AR-PP/V/C-S-31A2A2F  | 95905015   | 3890,00 |
| DME 375-10 AR-PV/V/C-S-31A2A2F  | 95905037   | 4311,00 |
| DME 375-10 AR-SS/V/SS-S-31A2A2F | 96524948   | 4233,00 |

Макс. расход 940 л/ч, давление макс. 4 бар

| Тип продукта                   | № продукта | EUR     |
|--------------------------------|------------|---------|
| DME 940-4 AR-PP/E/C-S-31A2A2F  | 95905193   | 4535,00 |
| DME 940-4 AR-PP/V/C-S-31A2A2F  | 95905203   | 4545,00 |
| DME 940-4 AR-PV/V/C-S-31A2A2F  | 95905225   | 5059,00 |
| DME 940-4 AR-SS/V/SS-S-31A2A2F | 96524965   | 5046,00 |

Технические характеристики насосов приведены в каталоге.

**Дозировочные насосы серии DMS, с пультом управления**

Мембранный дозировочный насос с синхронным двигателем  
 Входы для управляющих сигналов: импульсного, аналогового, по уровню жидкости  
 Глубина регулирования 1:100  
 Варианты исполнения проточной части: PP, PVDF, нержавеющая сталь 1.4401 с уплотнениями EPDM или FKM  
 Напряжение питания: 1x 230 В , 50 Гц



Группа продукта M 2

**Исполнение А**

Макс. расход 2,5 л/ч. Противодействие 11 бар

| Тип продукта                     | № продукта | EUR            |
|----------------------------------|------------|----------------|
| <b>DMS2-11 A-PP/E/C-F-1111F</b>  | 96437450   | <b>654,00</b>  |
| <b>DMS2-11 A-PP/V/C-F-1111F</b>  | 96443969   | <b>654,00</b>  |
| <b>DMS2-11 A-PV/V/C-F-1111F</b>  | 96437458   | <b>771,00</b>  |
| <b>DMS2-11 A-SS/V/SS-F-11AAF</b> | 96437466   | <b>1045,00</b> |

Макс. расход 4 л/ч. Противодействие 7 бар

| Тип продукта                    | № продукта | EUR            |
|---------------------------------|------------|----------------|
| <b>DMS4-7 A-PP/E/C-F-1111F</b>  | 96437452   | <b>654,00</b>  |
| <b>DMS4-7 A-PP/V/C-F-1111F</b>  | 96443971   | <b>654,00</b>  |
| <b>DMS4-7 A-PV/V/C-F-1111F</b>  | 96437460   | <b>771,00</b>  |
| <b>DMS4-7 A-SS/V/SS-F-11AAF</b> | 96437468   | <b>1045,00</b> |

Макс. расход 7.5 л/ч. Противодействие 5.4 бар

| Тип продукта                    | № продукта | EUR            |
|---------------------------------|------------|----------------|
| <b>DMS8-5 A-PP/E/C-F-1111F</b>  | 96437454   | <b>654,00</b>  |
| <b>DMS8-5 A-PP/V/C-F-1111F</b>  | 96443973   | <b>654,00</b>  |
| <b>DMS8-5 A-PV/V/C-F-1111F</b>  | 96437462   | <b>771,00</b>  |
| <b>DMS8-5 A-SS/V/SS-F-11AAF</b> | 96437470   | <b>1045,00</b> |

Макс. расход 12 л/ч. Противодействие 3.4 бар

| Тип продукта                     | № продукта | EUR            |
|----------------------------------|------------|----------------|
| <b>DMS12-3 A-PP/E/C-F-1111F</b>  | 96437456   | <b>654,00</b>  |
| <b>DMS12-3 A-PP/V/C-F-1111F</b>  | 96443975   | <b>654,00</b>  |
| <b>DMS12-3 A-PV/V/C-F-1111F</b>  | 96437464   | <b>771,00</b>  |
| <b>DMS12-3 A-SS/V/SS-F-11AAF</b> | 96437472   | <b>1045,00</b> |

**Исполнение насоса с боковой панелью управления - по запросу.  
 Увеличение стоимости: 15,00 EUR**

Технические характеристики насосов приведены в каталоге.

**Исполнение AR - с аварийным реле**

Макс. расход 2,5 л/ч. Противодействие 11 бар

| Тип продукта                      | № продукта | EUR            |
|-----------------------------------|------------|----------------|
| <b>DMS2-11 AR-PP/E/C-F-1111F</b>  | 96446959   | <b>718,00</b>  |
| <b>DMS2-11 AR-PP/V/C-F-1111F</b>  | 96446961   | <b>718,00</b>  |
| <b>DMS2-11 AR-PV/V/C-F-1111F</b>  | 96446963   | <b>837,00</b>  |
| <b>DMS2-11 AR-SS/V/SS-F-11AAF</b> | 96446965   | <b>1111,00</b> |

Макс. расход 4 л/ч. Противодействие 7 бар

| Тип продукта                     | № продукта | EUR            |
|----------------------------------|------------|----------------|
| <b>DMS4-7 AR-PP/E/C-F-1111F</b>  | 96446967   | <b>718,00</b>  |
| <b>DMS4-7 AR-PP/V/C-F-1111F</b>  | 96446969   | <b>718,00</b>  |
| <b>DMS4-7 AR-PV/V/C-F-1111F</b>  | 96446971   | <b>837,00</b>  |
| <b>DMS4-7 AR-SS/V/SS-F-11AAF</b> | 96446973   | <b>1111,00</b> |

Макс. расход 7.5 л/ч. Противодействие 5.4 бар

| Тип продукта                     | № продукта | EUR            |
|----------------------------------|------------|----------------|
| <b>DMS8-5 AR-PP/E/C-F-1111F</b>  | 96446975   | <b>718,00</b>  |
| <b>DMS8-5 AR-PP/V/C-F-1111F</b>  | 96446977   | <b>718,00</b>  |
| <b>DMS8-5 AR-PV/V/C-F-1111F</b>  | 96446979   | <b>837,00</b>  |
| <b>DMS8-5 AR-SS/V/SS-F-11AAF</b> | 96446981   | <b>1111,00</b> |

Макс. расход 12 л/ч. Противодействие 3.4 бар

| Тип продукта                      | № продукта | EUR            |
|-----------------------------------|------------|----------------|
| <b>DMS12-3 AR-PP/E/C-F-1111F</b>  | 96446951   | <b>718,00</b>  |
| <b>DMS12-3 AR-PP/V/C-F-1111F</b>  | 96446953   | <b>718,00</b>  |
| <b>DMS12-3 AR-PV/V/C-F-1111F</b>  | 96446955   | <b>837,00</b>  |
| <b>DMS12-3 AR-SS/V/SS-F-11AAF</b> | 96446957   | <b>1111,00</b> |

Цены указаны на условиях "склад-Москва" с учетом НДС.  
 Рекомендованные розничные цены.



**Дозировочные насосы серии DMS-B, с фронтальным пультом управления (боковая установка пульта невозможна)**

Мембранный дозировочный насос с синхронным двигателем.

Входы для управляющих сигналов: **НЕТ**

Глубина регулирования 1:100

Варианты исполнения проточной части: PP, PVDF, нержавеющая сталь 1.4401 с уплотнениями EPDM или FKM

Напряжение питания: 1 x 230 В, 50 Гц

**Исполнение - В**

Макс. расход 2,5 л/ч. Противодействие 11 бар

Группа продукта М 2

| Тип продукта              | № продукта | EUR    |
|---------------------------|------------|--------|
| DMS2-11 В-PP/E/C-F-1111F  | 96437474   | 523,00 |
| DMS2-11 В-PP/V/C-F-1111F  | 96443977   | 523,00 |
| DMS2-11 В-PV/V/C-F-1111F  | 96437478   | 641,00 |
| DMS2-11 В-SS/V/SS-F-11AAF | 96437482   | 915,00 |

Макс. расход 4 л/ч. Противодействие 7 бар

Группа продукта М 2

| Тип продукта             | № продукта | EUR    |
|--------------------------|------------|--------|
| DMS4-7 В-PP/E/C-F-1111F  | 96437475   | 523,00 |
| DMS4-7 В-PP/V/C-F-1111F  | 96443978   | 523,00 |
| DMS4-7 В-PV/V/C-F-1111F  | 96437479   | 641,00 |
| DMS4-7 В-SS/V/SS-F-11AAF | 96437483   | 915,00 |

Макс. расход 7.5 л/ч. Противодействие 5.4 бар

Группа продукта М 2

| Тип продукта             | № продукта | EUR    |
|--------------------------|------------|--------|
| DMS8-5 В-PP/E/C-F-1111F  | 96437476   | 523,00 |
| DMS8-5 В-PP/V/C-F-1111F  | 96443979   | 523,00 |
| DMS8-5 В-PV/V/C-F-1111F  | 96437480   | 641,00 |
| DMS8-5 В-SS/V/SS-F-11AAF | 96437484   | 915,00 |

Макс. расход 12 л/ч. Противодействие 3.4 бар

Группа продукта М 2

| Тип продукта              | № продукта | EUR    |
|---------------------------|------------|--------|
| DMS12-3 В-PP/E/C-F-1111F  | 96437477   | 523,00 |
| DMS12-3 В-PP/V/C-F-1111F  | 96443980   | 523,00 |
| DMS12-3 В-PV/V/C-F-1111F  | 96437481   | 641,00 |
| DMS12-3 В-SS/V/SS-F-11AAF | 96437485   | 915,00 |

Технические характеристики насосов приведены в каталоге.



**Дозировочные насосы серии DMX-B**

Мембранные дозировочные насосы, с двигателем переменного тока и кривошипно-шатунным механизмом

Входы для управляющих сигналов: **НЕТ**

Ручная установка длины хода плунжера с помощью эксцентрика.

Стандартные исполнения проточной части: PP или 1.4571 / 1.4401 с уплотнениями EPDM или FKM

Исполнения проточной части из **PVC, PVDF** - по запросу

**Взрывозащищенное исполнение двигателя - по запросу**

**Исполнение AR (с входами управляющих сигналов) - по запросу**

Напряжение питания: 3 x 400 В, 50 Гц



Группа продукта M 8

**Исполнение B**

Макс. расход 4 л/ч, давление макс. 10 бар. Мощность 0,09 кВт

| Тип продукта                      | № продукта | EUR            |
|-----------------------------------|------------|----------------|
| <b>DMX 4-10 B-PP/E/T-X-E144X</b>  | 96293585   | <b>904,00</b>  |
| <b>DMX 4-10 B-SS/V/X-X-E1AA1X</b> | 96293586   | <b>1386,00</b> |

Макс. расход 8 л/ч, давление макс. 10 бар. Мощность 0,09 кВт

| Тип продукта                       | № продукта | EUR            |
|------------------------------------|------------|----------------|
| <b>DMX 8-10 B-PP/E/T-X-E144X</b>   | 96293587   | <b>904,00</b>  |
| <b>DMX 8-10 B-SS/V/SS-X-E1AA1X</b> | 96293588   | <b>1386,00</b> |

Макс. расход 16 л/ч, давление макс. 10 бар. Мощность 0,09 кВт

| Тип продукта                        | № продукта | EUR            |
|-------------------------------------|------------|----------------|
| <b>DMX 16-10 B-PP/E/T-X-E144X</b>   | 96293589   | <b>904,00</b>  |
| <b>DMX 16-10 B-SS/V/SS-X-E1AA1X</b> | 96293590   | <b>1386,00</b> |

Макс. расход 27 л/ч, давление макс. 10 бар. Мощность 0,09 кВт

| Тип продукта                        | № продукта | EUR            |
|-------------------------------------|------------|----------------|
| <b>DMX 27-10 B-PP/E/T-X-E144X</b>   | 96293591   | <b>904,00</b>  |
| <b>DMX 27-10 B-SS/V/SS-X-E1AA1X</b> | 96293592   | <b>1386,00</b> |

Макс. расход 50 л/ч, давление макс. 10 бар. Мощность 0,09 кВт

| Тип продукта                        | № продукта | EUR            |
|-------------------------------------|------------|----------------|
| <b>DMX 50-10 B-PP/E/T-X-E144X</b>   | 96293593   | <b>974,00</b>  |
| <b>DMX 50-10 B-SS/V/SS-X-E1AA1X</b> | 96293594   | <b>1445,00</b> |

Макс. расход 67 л/ч, давление макс. 10 бар. Мощность 0,37 кВт

| Тип продукта                         | № продукта | EUR            |
|--------------------------------------|------------|----------------|
| <b>DMX 67-10 B-PP/E/T-X-E1B9B9X</b>  | 96293599   | <b>2140,00</b> |
| <b>DMX 67-10 B-SS/V/SS-X-E1A1A1X</b> | 96293600   | <b>2889,00</b> |

Макс. расход 75 л/ч, давление макс. 4 бар. Мощность 0,09 кВт

| Тип продукта                        | № продукта | EUR            |
|-------------------------------------|------------|----------------|
| <b>DMX 75-4 B-PP/E/T-X-E1B9B9X</b>  | 96293595   | <b>1156,00</b> |
| <b>DMX 75-4 B-SS/V/SS-X-E1A1A1X</b> | 96293596   | <b>1605,00</b> |

Макс. расход 100 л/ч, давление макс. 8 бар. Мощность 0,18 кВт

| Тип продукта                         | № продукта | EUR            |
|--------------------------------------|------------|----------------|
| <b>DMX 100-8 B-PP/E/T-X-E1B9B9X</b>  | 96293601   | <b>1835,00</b> |
| <b>DMX 100-8 B-SS/V/SS-X-E1A1A1X</b> | 96293602   | <b>2429,00</b> |

Макс. расход 115 л/ч, давление макс. 3 бар. Мощность 0,09 кВт

| Тип продукта                         | № продукта | EUR            |
|--------------------------------------|------------|----------------|
| <b>DMX 115-3 B-PP/E/T-X-E1B9B9X</b>  | 96293597   | <b>1273,00</b> |
| <b>DMX 115-3 B-SS/V/SS-X-E1A1A1X</b> | 96293598   | <b>1744,00</b> |

Макс. расход 132 л/ч, давление макс. 10 бар. Мощность 0,37 кВт

| Тип продукта                          | № продукта | EUR            |
|---------------------------------------|------------|----------------|
| <b>DMX 132-10 B-PP/E/T-X-E1B9B9X</b>  | 96293603   | <b>2140,00</b> |
| <b>DMX 132-10 B-SS/V/SS-X-E1A1A1X</b> | 96293604   | <b>2889,00</b> |

Технические характеристики насосов приведены в каталоге.

Макс. расход 142 л/ч, давление макс. 8 бар. Мощность 0,18 кВт

| Тип продукта                         | № продукта | EUR            |
|--------------------------------------|------------|----------------|
| <b>DMX 142-8 B-PP/E/T-X-E1B9B9X</b>  | 96293605   | <b>1873,00</b> |
| <b>DMX 142-8 B-SS/V/SS-X-E1A1A1X</b> | 96293606   | <b>2482,00</b> |

Макс. расход 160 л/ч, давление макс. 5 бар. Мощность 0,18 кВт

| Тип продукта                         | № продукта | EUR            |
|--------------------------------------|------------|----------------|
| <b>DMX 160-5 B-PP/E/T-X-E1B9B9X</b>  | 96293607   | <b>1873,00</b> |
| <b>DMX 160-5 B-SS/V/SS-X-E1A1A1X</b> | 96293608   | <b>2482,00</b> |

Макс. расход 190 л/ч, давление макс. 10 бар. Мощность 0,37 кВт

| Тип продукта                          | № продукта | EUR            |
|---------------------------------------|------------|----------------|
| <b>DMX 190-10 B-PP/E/T-X-E1B9B9X</b>  | 96293609   | <b>2140,00</b> |
| <b>DMX 190-10 B-SS/V/SS-X-E1A1A1X</b> | 96293610   | <b>2889,00</b> |

Макс. расход 280 л/ч, давление макс. 8 бар. Мощность 0,37 кВт

| Тип продукта                         | № продукта | EUR            |
|--------------------------------------|------------|----------------|
| <b>DMX 280-8 B-PP/E/T-X-E1B9B9X</b>  | 96293611   | <b>2258,00</b> |
| <b>DMX 280-8 B-SS/V/SS-X-E1A1A1X</b> | 96293612   | <b>2910,00</b> |

Макс. расход 321 л/ч, давление макс. 6 бар. Мощность 0,37 кВт

| Тип продукта                         | № продукта | EUR            |
|--------------------------------------|------------|----------------|
| <b>DMX 321-6 B-PP/E/T-X-E1B9B9X</b>  | 96293613   | <b>2317,00</b> |
| <b>DMX 321-6 B-SS/V/SS-X-E1A1A1X</b> | 96293614   | <b>3092,00</b> |

Макс. расход 380 л/ч, давление макс. 3 бар. Мощность 0,18 кВт

| Тип продукта                         | № продукта | EUR            |
|--------------------------------------|------------|----------------|
| <b>DMX 380-3 B-PP/E/T-X-E1B9B9X</b>  | 96293615   | <b>1942,00</b> |
| <b>DMX 380-3 B-SS/V/SS-X-E1A1A1X</b> | 96293616   | <b>2734,00</b> |

Макс. расход 460 л/ч, давление макс. 6 бар. Мощность 0,37 кВт

| Тип продукта                         | № продукта | EUR            |
|--------------------------------------|------------|----------------|
| <b>DMX 460-6 B-PP/E/T-X-E1B9B9X</b>  | 96293617   | <b>2317,00</b> |
| <b>DMX 460-6 B-SS/V/SS-X-E1A1A1X</b> | 96293618   | <b>3092,00</b> |

Макс. расход 525 л/ч, давление макс. 3 бар. Мощность 0,37 кВт

| Тип продукта                         | № продукта | EUR            |
|--------------------------------------|------------|----------------|
| <b>DMX 525-3 B-PP/E/T-X-E1U4U4X</b>  | 96293619   | <b>2691,00</b> |
| <b>DMX 525-3 B-SS/V/SS-X-E1A2A2X</b> | 96293620   | <b>3852,00</b> |

Макс. расход 800 л/ч, давление макс. 3 бар. Мощность 0,37 кВт

| Тип продукта                         | № продукта | EUR            |
|--------------------------------------|------------|----------------|
| <b>DMX 765-3 B-PP/E/T-X-E1B5B5X</b>  | 96631333   | <b>2691,00</b> |
| <b>DMX 765-3 B-SS/V/SS-X-E1A2A2X</b> | 96293622   | <b>3852,00</b> |

Цены указаны на условиях "склад-Москва" с учетом НДС.

Рекомендованные розничные цены.



### Дозировочные насосы серии DMH-B

Мембранные дозировочные насосы, с двигателем переменного тока и кривошипно-шатунным механизмом

Входы для управляющих сигналов: **НЕТ**

Ручная установка длины хода плунжера с помощью эксцентрика.

Стандартные исполнения проточной части: PP или 1.4571 / 1.4401 с уплотнениями EPDM или FKM

Исполнения проточной части из **PVC, PVDF** - по запросу

**Взрывозащищенное исполнение двигателя - по запросу**

Исполнение AR (с входами управляющих сигналов) - по запросу

Напряжение питания: 3 x 400 В, 50 Гц

Группа продукта M 9

#### Исполнение B

Макс. расход 5 л/ч, давление макс. 10 бар. Мощность 0,06 кВт

| Тип продукта                      | № продукта | EUR            |
|-----------------------------------|------------|----------------|
| <b>DMH 5-10 B-PP/E/T-X-E144X</b>  | 96293623   | <b>1525,00</b> |
| <b>DMH 5-10 B-SS/V/SS-X-E1AAX</b> | 96293624   | <b>1862,00</b> |

Макс. расход 13 л/ч, давление макс. 10 бар. Мощность 0,06 кВт

| Тип продукта                       | № продукта | EUR            |
|------------------------------------|------------|----------------|
| <b>DMH 13-10 B-PP/E/T-X-E144X</b>  | 96293625   | <b>1525,00</b> |
| <b>DMH 13-10 B-SS/V/SS-X-E1AAX</b> | 96293626   | <b>1862,00</b> |

Макс. расход 24 л/ч, давление макс. 10 бар. Мощность 0,06 кВт

| Тип продукта                       | № продукта | EUR            |
|------------------------------------|------------|----------------|
| <b>DMH 24-10 B-PP/E/T-X-E144X</b>  | 96293627   | <b>1525,00</b> |
| <b>DMH 24-10 B-SS/V/SS-X-E1AAX</b> | 96293628   | <b>1862,00</b> |

Макс. расход 37 л/ч, давление макс. 10 бар. Мощность 0,09 кВт

| Тип продукта                       | № продукта | EUR            |
|------------------------------------|------------|----------------|
| <b>DMH 37-10 B-PP/E/T-X-E144X</b>  | 96293629   | <b>1568,00</b> |
| <b>DMH 37-10 B-SS/V/SS-X-E1AAX</b> | 96293630   | <b>1910,00</b> |

Макс. расход 46 л/ч, давление макс. 10 бар. Мощность 0,09 кВт

| Тип продукта                       | № продукта | EUR            |
|------------------------------------|------------|----------------|
| <b>DMH 46-10 B-PP/E/T-X-E144X</b>  | 96293631   | <b>1568,00</b> |
| <b>DMH 46-10 B-SS/V/SS-X-E1AAX</b> | 96293632   | <b>1910,00</b> |

Макс. расход 67 л/ч, давление макс. 10 бар. Мощность 0,18 кВт

| Тип продукта                         | № продукта | EUR            |
|--------------------------------------|------------|----------------|
| <b>DMH 67-10 B-PP/E/T-X-E1B9B9X</b>  | 96723853   | <b>1835,00</b> |
| <b>DMH 67-10 B-SS/V/SS-X-E1A1A1X</b> | 96293634   | <b>2397,00</b> |

Макс. расход 100 л/ч, давление макс. 10 бар. Мощность 0,18 кВт

| Тип продукта                          | № продукта | EUR            |
|---------------------------------------|------------|----------------|
| <b>DMH 100-10 B-PP/E/T-X-E1B9B9X</b>  | 96293635   | <b>1835,00</b> |
| <b>DMH 100-10 B-SS/V/SS-X-E1A1A1X</b> | 96293636   | <b>2397,00</b> |

Технические характеристики насосов приведены в каталоге.

Макс. расход 143 л/ч, давление макс. 10 бар. Мощность 0,55 кВт

| Тип продукта                          | № продукта | EUR            |
|---------------------------------------|------------|----------------|
| <b>DMH 143-10 B-PP/E/T-X-E1B9B9X</b>  | 96293637   | <b>4291,00</b> |
| <b>DMH 143-10 B-SS/V/SS-X-E1A1A1X</b> | 96293638   | <b>4922,00</b> |

Макс. расход 213 л/ч, давление макс. 10 бар. Мощность 0,55 кВт

| Тип продукта                          | № продукта | EUR            |
|---------------------------------------|------------|----------------|
| <b>DMH 213-10 B-PP/E/T-X-E1B9B9X</b>  | 96293639   | <b>4291,00</b> |
| <b>DMH 213-10 B-SS/V/SS-X-E1A1A1X</b> | 96293640   | <b>4922,00</b> |

Макс. расход 291 л/ч, давление макс. 10 бар. Мощность 0,55 кВт

| Тип продукта                          | № продукта | EUR            |
|---------------------------------------|------------|----------------|
| <b>DMH 291-10 B-PP/E/T-X-E1B9B9X</b>  | 96293641   | <b>4291,00</b> |
| <b>DMH 291-10 B-SS/V/SS-X-E1A1A1X</b> | 96293642   | <b>4922,00</b> |

Макс. расход 332 л/ч, давление макс. 10 бар. Мощность 0,55 кВт

| Тип продукта                          | № продукта | EUR            |
|---------------------------------------|------------|----------------|
| <b>DMH 332-10 B-PP/E/T-X-E1B9B9X</b>  | 96293643   | <b>4601,00</b> |
| <b>DMH 332-10 B-SS/V/SS-X-E1A1A1X</b> | 96293644   | <b>5778,00</b> |

Макс. расход 550 л/ч, давление макс. 10 бар. Мощность 0,55 кВт

| Тип продукта                          | № продукта | EUR            |
|---------------------------------------|------------|----------------|
| <b>DMH 550-10 B-PP/E/T-X-E7B9B5X</b>  | 96293645   | <b>6527,00</b> |
| <b>DMH 550-10 B-SS/V/SS-X-E7A1C1X</b> | 96293646   | <b>7918,00</b> |

Макс. расход 770 л/ч, давление макс. 10 бар. Мощность 1,1 кВт

| Тип продукта                          | № продукта | EUR            |
|---------------------------------------|------------|----------------|
| <b>DMH 770-10 B-PP/E/G-X-E1B5B5X</b>  | 96293647   | <b>6527,00</b> |
| <b>DMH 770-10 B-SS/V/SS-X-E1C1C1X</b> | 96293648   | <b>7950,00</b> |

Макс. расход 1150 л/ч, давление макс. 10 бар. Мощность 1,1 кВт

| Тип продукта                           | № продукта | EUR            |
|--|------------|----------------|
| <b>DMH 1150-10 B-PP/E/G-X-E1U4B5X</b>  | 96293649   | <b>6527,00</b> |
| <b>DMH 1150-10 B-SS/V/SS-X-E1C1C1X</b> | 96293650   | <b>7950,00</b> |

**Монтажный комплект**

Монтажный комплект включает: приемный клапан, инжекционный клапан, соединительные пластиковые трубки



Группа продукта ZM 1

| Тип насоса                      | Максимальный расход, л/ч | Описание               | № продукта | EUR    |
|---------------------------------|--------------------------|------------------------|------------|--------|
| DMS, DME 2-DME 12, DMX 0-50 л/ч | 50                       | DN4 PP/EPDM 4/6-4/6    | 96457109   | 72,00  |
| DMS, DME 2-DME 12, DMX 0-50 л/ч | 50                       | DN4 PP/FKM 4/6-4/6     | 96457110   | 72,00  |
| DMS, DME 2-DME 12, DMX 0-50 л/ч | 50                       | DN4 PVDF/FKM 4/6-4/6   | 96457111   | 97,00  |
| DMS, DME 2-DME 12, DMX 0-50 л/ч | 50                       | DN4 PP/EPDM 6/9-6/9    | 96434858   | 72,00  |
| DMS, DME 2-DME 12, DMX 0-50 л/ч | 50                       | DN4 PP/FKM 6/9-6/9     | 96446723   | 72,00  |
| DMS, DME 2-DME 12, DMX 0-50 л/ч | 50                       | DN4 PVDF/FKM 6/9-6/9   | 96434859   | 97,00  |
| DME 19-DME 48, DMX 0-50 л/ч     | 70                       | DN8 PP/EPDM 9/12-9/12  | 96440445   | 85,00  |
| DME 19-DME 48, DMX 0-50 л/ч     | 70                       | DN8 PP/FKM 9/12-9/12   | 96446724   | 85,00  |
| DME 19-DME 48, DMX 0-50 л/ч     | 70                       | DN8 PVDF/FKM 9/12-9/12 | 96440446   | 109,00 |

**Гибкие трубки**

Группа продукта ZM 1

| Внешний/внутренний диаметр трубки | Максимально допустимое давление, бар | Описание                    | № продукта | EUR     |
|-----------------------------------|--------------------------------------|-----------------------------|------------|---------|
| 4/6 мм                            | 20                                   | 4/6 10m ETFE                | 96441351   | 50,00   |
| 4/6 мм                            | 20                                   | 4/6 50m ETFE                | 96441352   | 250,00  |
| 4/6 мм                            | 16                                   | 4/6 10m PE                  | 91836504   | 14,00   |
| 4/6 мм                            | 16                                   | 4/6 50m PE                  | 96441190   | 68,00   |
| 4/6 мм                            | 0,5                                  | 4/6 10m PVC                 | 96441189   | 14,00   |
| 4/6 мм                            | 0,5                                  | 4/6 50m PVC                 | 96441191   | 68,00   |
| 5/8 мм                            | 13                                   | 5/8 10m PE                  | 96655661   | 16,00   |
| 5/8 мм                            | 13                                   | 5/8 50m PE                  | 96655662   | 74,00   |
| 6/9 мм                            | 20                                   | 6/9 10m ETFE                | 96441353   | 160,00  |
| 6/9 мм                            | 20                                   | 6/9 50m ETFE                | 96441354   | 800,00  |
| 6/9 мм                            | 13                                   | 6/9 10m PE                  | 96441192   | 19,00   |
| 6/9 мм                            | 13                                   | 6/9 50m PVC                 | 96441194   | 93,00   |
| 6/9 мм                            | 0,5                                  | 6/9 10m PVC                 | 96441193   | 19,00   |
| 6/9 мм                            | 0,5                                  | 6/9 50m PE                  | 96441195   | 93,00   |
| 6/12 мм                           | 23                                   | 6/12 1m PVC/Армированная    | 96687892   | 4,00    |
| 6/12 мм                           | 23                                   | 6/12 1,5m PVC/Армированная  | 96699786   | 4,00    |
| 6/12 мм                           | 23                                   | 6/12 3m PVC/Армированная    | 96693751   | 15,00   |
| 6/12 мм                           | 23                                   | 6/12 5m PVC/Армированная    | 91835683   | 17,00   |
| 6/12 мм                           | 23                                   | 6/12 10m PVC/Армированная   | 96653571   | 59,00   |
| 6/12 мм                           | 23                                   | 6/12 15m PVC/Армированная   | 96693067   | 86,00   |
| 6/12 мм                           | 23                                   | 6/12 25m PVC/Армированная   | 91835685   | 90,00   |
| 6/12 мм                           | 23                                   | 6/12 50m PVC/Армированная   | 91835686   | 172,00  |
| 6/12 мм                           | 23                                   | 6/12 100m PVC/Армированная  | 96632340   | 373,00  |
| 9/12 мм                           | 20                                   | 9/12 10m ETFE               | 96441355   | 240,00  |
| 9/12 мм                           | 20                                   | 9/12 50m ETFE               | 96441356   | 1180,00 |
| 9/12 мм                           | 0,5                                  | 9/12 2m PVC                 | 96535083   | 2,00    |
| 9/12 мм                           | 13                                   | 9/12 10m PE                 | 96441196   | 20,00   |
| 9/12 мм                           | 0,5                                  | 9/12 10m PVC                | 96441197   | 20,00   |
| 9/12 мм                           | 13                                   | 9/12 50m PE                 | 96441198   | 100,00  |
| 9/12 мм                           | 0,5                                  | 9/12 50m PVC                | 96441199   | 100,00  |
| 12/19 мм                          | 15                                   | 12/19 10m PVC/Армированная  | 96534489   | 35,00   |
| 15/20 мм                          | 0,5                                  | 15/20 2m PVC                | 96535081   | 4,00    |
| 16/24 мм                          | 14                                   | 16/24 10m PVC/Армированная  | 96441200   | 55,00   |
| 19/27 мм                          | 12                                   | 19/27 1m PVC/Армированная   | 96687896   | 11,00   |
| 19/27 мм                          | 12                                   | 19/27 1,5m PVC/Армированная | 96727427   | 20,00   |
| 19/27 мм                          | 12                                   | 19/27 3m PVC/Армированная   | 96727426   | 30,00   |
| 19/27 мм                          | 12                                   | 19/27 5m PVC/Армированная   | 96699991   | 45,00   |
| 19/27 мм                          | 12                                   | 19/27 10m PVC/Армированная  | 96696200   | 132,00  |
| 19/27 мм                          | 12                                   | 19/27 25m PVC/Армированная  | 96634866   | 330,00  |
| 19/27 мм                          | 12                                   | 19/27 50m PVC/Армированная  | 96695788   | 622,00  |
| 19/27 мм                          | 12                                   | 19/27 100m PVC/Армированная | 96727428   | 786,00  |
| 25/34 мм                          | 10                                   | 25/34 5m PVC/Армированная   | 96535070   | 42,00   |
| 25/34 мм                          | 10                                   | 25/34 10m PVC/Армированная  | 96441201   | 96,00   |
| 32/41 мм                          | 9                                    | 32/41 5m PVC/Армированная   | 96535077   | 64,00   |
| 32/41 мм                          | 9                                    | 32/41 10m PVC/Армированная  | 96535079   | 127,00  |

Цены указаны на условиях "склад-Москва" с учетом НДС.  
Рекомендованные розничные цены.



## Приемный клапан

Группа продукта ZM 1

| Макс. расход<br>через клапан, л/ч | Описание                       | № продукта | EUR    |
|-----------------------------------|--------------------------------|------------|--------|
| 12                                | DN4 PP/EPDM 4/6                | 96440526   | 38,00  |
| 60                                | DN4 PP/EPDM 6/9                | 96440527   | 38,00  |
| 12                                | DN4 PP/FKM 4/6                 | 96446860   | 38,00  |
| 60                                | DN4 PP/FKM 6/9                 | 96446861   | 38,00  |
| 12                                | DN4 PVDF/FKM 4/6               | 96440529   | 48,00  |
| 60                                | DN4 PVDF/FKM 6/9               | 96440530   | 48,00  |
| 60                                | DN8 PP/EPDM 9/12               | 96440528   | 44,00  |
| 60                                | DN8 PP/FKM 9/12                | 96446865   | 44,00  |
| 60                                | DN8 PVDF/FKM 9/12              | 96440531   | 82,00  |
| 60                                | DN4 PV/T 6/9                   | 96641624   | 62,00  |
| 60                                | DN8 PV/T 9/12                  | 96634711   | 66,00  |
| 400                               | DN 20/25 PP/EPDM 19/27, 25/34  | 96527112   | 130,00 |
| 400                               | DN 20/25 PP/FKM 19/27, 25/34   | 96527113   | 130,00 |
| 400                               | DN 20/25 PVDF/FKM 19/27, 25/34 | 96527114   | 176,00 |
| 1150                              | DN 30/40 PP/EPDM 25/34         | 96527115   | 239,00 |
| 1150                              | DN 30/40 PP/FKM 25/34          | 96527116   | 247,00 |
| 1150                              | DN 30/40 PVDF/FKM 25/34        | 96527118   | 445,00 |
| 1150                              | Rp1 1/4" SS/V                  | 96534454   | 465,00 |



## Инжекционный клапан

Группа продукта ZM 1

| Макс. расход<br>через клапан, л/ч | Описание                   | № продукта | EUR    |
|-----------------------------------|----------------------------|------------|--------|
| 12                                | DN 4 PP/EPDM 4/6           | 96440576   | 35,00  |
| 60                                | DN 4/DN8 PP/EPDM 6/9       | 96440577   | 35,00  |
| 12                                | DN 4 PP/FKM 4/6            | 96446739   | 35,00  |
| 60                                | DN 4 PP/FKM 6/9            | 96446740   | 35,00  |
| 12                                | DN 4 PVDF/FKM 4/6          | 96440581   | 46,00  |
| 60                                | DN 4 PVDF/FKM 6/9          | 96440582   | 46,00  |
| 60                                | DN8 PP/EPDM -/10           | 96440574   | 44,00  |
| 60                                | DN8 PP/EPDM -/12           | 96440575   | 44,00  |
| 60                                | DN 8 PP/EPDM 9/12          | 96440578   | 44,00  |
| 60                                | DN 8 PP/FKM -/10           | 96446737   | 48,00  |
| 60                                | DN 8 PP/FKM -/12           | 96446738   | 48,00  |
| 60                                | DN 8 PP/FKM 9/12           | 96446880   | 44,00  |
| 60                                | DN 8 PVDF/FKM -/10         | 96440579   | 63,00  |
| 60                                | DN 8 PVDF/FKM -/12         | 96440580   | 63,00  |
| 60                                | DN 8 PVDF/FKM 9/12         | 96440583   | 58,00  |
| 400                               | DN 10 PP/EPDM 19/27,25/34  | 96527119   | 242,00 |
| 400                               | DN 10 PP/FKM 19/27,25/34   | 96527120   | 209,00 |
| 400                               | DN 10 PVDF/FKM 19/27,25/34 | 96527121   | 240,00 |
| 400                               | DN 10 SS/FKM 3/4"          | 96534457   | 424,00 |
| 1150                              | DN20 Rp 1 1/4" PP/E        | 96527122   | 389,00 |
| 1150                              | DN20 Rp 1 1/4" PP/V        | 96527123   | 392,00 |
| 1150                              | DN20 Rp 1 1/4" PV/V        | 96527124   | 714,00 |
| 1150                              | Rp 1 1/4" SS/V             | 96534459   | 893,00 |
| 1150                              | DN 25 PVC/FKM 25/-         | 96440573   | 494,00 |
| 1150                              | DN 25 PVC/FKM -/32         | 96440572   | 467,00 |
| 1150                              | DN 20 PVC/FKM 19/27        | 96688309   | 111,00 |



**Жесткая всасывающая линия без датчика уровня**

Группа продукта ZM 1

| Максимальная длина, мм | Для бака Grundfos (л) | Описание<br>Жесткая всасывающая линия (метрическая резьба) | Группа продукта ZM 1 |       |
|------------------------|-----------------------|--|----------------------|-------|
|                        |                       |  | № продукта           | EUR   |
| 660                    | 100                   | DN 4/6 M12   | 96295867             | 81,00 |
| 660                    | 100                   | DN 6/9 M12   | 96295872             | 81,00 |
| 660                    | 100                   | DN 9/12 M12  | 96295877             | 81,00 |
| 750                    | 200                   | DN 4/6 M12   | 96295868             | 81,00 |
| 750                    | 200                   | DN 6/9 M12   | 96295873             | 81,00 |
| 750                    | 200                   | DN 9/12 M12  | 96295878             | 82,00 |
| 900                    | 300                   | DN 4/6 M12   | 96295869             | 82,00 |
| 900                    | 300                   | DN 6/9 M12   | 96295874             | 82,00 |
| 900                    | 300                   | DN 9/12 M12  | 96295879             | 82,00 |
| 1030                   | 500                   | DN 4/6 M12   | 96295870             | 82,00 |
| 1030                   | 500                   | DN 6/9 M12   | 96295875             | 78,00 |
| 1030                   | 500                   | DN 9/12 M12  | 96295880             | 78,00 |
| 1100                   | 1000                  | DN 4/6 M12   | 96295871             | 78,00 |
| 1100                   | 1000                  | DN 6/9 M12   | 96295876             | 78,00 |
| 1100                   | 1000                  | DN 9/12 M12  | 96295881             | 78,00 |

**Жесткая всасывающая линия с двупозиционным датчиком уровня**

Жесткая всасывающая трубка в сборе с приемным клапаном, резьбовым соединением и шлангом.



Группа продукта ZM 1

| Максимальная длина, мм | Для бака Grundfos (л) | Описание<br>Жесткая всасывающая линия (метрическая резьба) | Группа продукта ZM 1 |        |
|------------------------|-----------------------|--|----------------------|--------|
|                        |                       |  | № продукта           | EUR    |
| 660                    | 100                   | DN 4/6 M12   | 96295852             | 141,00 |
| 660                    | 100                   | DN 6/9 M12   | 96295857             | 168,00 |
| 660                    | 100                   | DN 9/12 M12  | 96295862             | 168,00 |
| 750                    | 200                   | DN 4/6 M12   | 96295853             | 168,00 |
| 750                    | 200                   | DN 6/9 M12   | 96295858             | 168,00 |
| 750                    | 200                   | DN 9/12 M12  | 96295863             | 172,00 |
| 900                    | 300                   | DN 4/6 M12   | 96295854             | 172,00 |
| 900                    | 300                   | DN 6/9 M12   | 96295859             | 172,00 |
| 900                    | 300                   | DN 9/12 M12  | 96295864             | 172,00 |
| 1030                   | 500                   | DN 4/6 M12   | 96295855             | 172,00 |
| 1030                   | 500                   | DN 6/9 M12   | 96295860             | 201,00 |
| 1030                   | 500                   | DN 9/12 M12  | 96295865             | 201,00 |
| 1100                   | 1000                  | DN 4/6 M12   | 96295856             | 201,00 |
| 1100                   | 1000                  | DN 6/9 M12   | 96295861             | 201,00 |
| 1100                   | 1000                  | DN 9/12 M12  | 96295866             | 201,00 |



**Устройство контроля уровня**

Группа продукта ZM 1

| Тип продукта                   | Описание  | № продукта | EUR    |
|--------------------------------|---|------------|--------|
| Устройство контроля уровня     | 2-х позиционный датчик уровня из PVC с кабелем для подключения к насосам версий A, AR | 96295882   | 110,00 |
| Зажимы для устройства контроля | DN 8, трубка  | 96587907   | 55,00  |
| Зажимы для устройства контроля | DN 20, трубка   | 96587930   | 55,00  |
| Зажимы для устройства контроля | DN 25, трубка   | 96587909   | 55,00  |



**Монитор дозирования**

Группа продукта ZM 1

| Тип насоса  | Материал(корпус/уплотнение) | Описание  | № продукта | EUR    |
|-------------|-----------------------------|---|------------|--------|
| DME/S 4-19  | PP/EPDM                     | Устанавливается только на линию нагнетания<br>Максимальное давление 10 бар<br>Максимальная температура жидкости 50 ° C<br>Максимальная вязкость 500 мПа/с | 96655216   | 336,00 |
| DME 48      |                             |   | 96655218   | 336,00 |
| DME 60-150  |                             |   | 96655230   | 452,00 |
| DME 375-940 |                             |   | 96655232   | 599,00 |
| DME/S 4-19  | PP/FKM                      |   | 96655217   | 336,00 |
| DME 48      |                             |   | 96655219   | 336,00 |
| DME 60-150  |                             |   | 96655231   | 452,00 |
| DME 375-940 |                             |   | 96655233   | 599,00 |

Цены указаны на условиях "склад-Москва" с учетом НДС.  
Рекомендованные розничные цены.



### Устройство для облегчения заливки

Группа продукта ZM 1

| Объем, мл | Описание                                   | № продукта | EUR    |
|-----------|--|------------|--------|
| 250       | Устройство для облегчения заливки 250 6/9  | 96441078   | 205,00 |
| 250       | Устройство для облегчения заливки 250 9/12 | 96483949   | 277,00 |
| 95        | Устройство для облегчения заливки 95 4/6   | 96441079   | 113,00 |
| 95        | Устройство для облегчения заливки 95 6/9   | 96441080   | 113,00 |

### Калибровочный стакан

Группа продукта ZM 1

| Описание                     | № продукта | EUR   |
|------------------------------|------------|-------|
| Калибровочный стакан 250 мл  | 96440779   | 19,00 |
| Калибровочный стакан 500 мл  | 96440780   | 29,00 |
| Калибровочный стакан 1000 мл | 96443017   | 24,00 |



### Многофункциональный клапан

Группа продукта ZM 1

| Тип насоса | Описание         | № продукта | EUR    |
|------------|------------------|------------|--------|
| DME, DMS   | M30x3.5 PP/EPDM  | 95704639   | 175,00 |
| DME, DMS   | M30x3.5 PP/FKM   | 95704633   | 175,00 |
| DME, DMS   | M30x3.5 PVC/FKM  | 95704614   | 156,00 |
| DME, DMS   | M30x3.5 PVC/EPDM | 95704621   | 156,00 |
| DME, DMS   | M30x3.5 PVDF/FKM | 95704640   | 229,00 |



### Предохранительный клапан

Группа продукта ZM 1

| Максимальный расход, л/ч | Описание                                   | № продукта | EUR     |
|--------------------------|--|------------|---------|
| 15/60                    | DN4/8, PP/EPDM, 4/6-6/9-9/12               | 96295883   | 117,00  |
| 15/60                    | DN4/8, PP/FKM, 4/6-6/9-9/12                | 96295884   | 117,00  |
| 15/60                    | DN4/8, PVC/EPDM, 4/6-6/9-6/12 трубка 10/12 | 96295885   | 102,00  |
| 15/60                    | DN4/8, PVC/FKM, 4/6-6/9-6/12 трубка 10/12  | 96295886   | 102,00  |
| 60                       | DN8, SS, 1/4"                              | 96295887   | 187,00  |
| 400                      | DN20, PP/EPDM, 19/27-25/34                 | 96295888   | 343,00  |
| 400                      | DN20, PP/FKM, 19/27-25/34                  | 96295889   | 347,00  |
| 400                      | DN20, PVC/EPDM, 19/27-25/34                | 96295890   | 275,00  |
| 400                      | DN20, PVC/FKM, 19/27-25/34                 | 96295891   | 277,00  |
| 400                      | DN20, SS, 3/4"                             | 96295892   | 864,00  |
| 1150                     | DN32, PP/EPDM, клеевой патрубок DN40       | 96295893   | 581,00  |
| 1150                     | DN32, PP/FKM, клеевой патрубок DN40        | 96295894   | 573,00  |
| 1150                     | DN32, PVC/EPDM, клеевой патрубок DN40      | 96295895   | 494,00  |
| 1150                     | DN32, PVC/FKM, клеевой патрубок DN40       | 96295896   | 486,00  |
| 1150                     | DN32, SS, 1 1/4"                           | 96295897   | 1620,00 |



### Переливной клапан

Группа продукта ZM 1

| Максимальный расход, л/ч | Описание                                   | № продукта | EUR     |
|--------------------------|--|------------|---------|
| 15/60                    | DN4/8, PP/EPDM, 4/6-6/9-9/12               | 96295898   | 88,00   |
| 15/60                    | DN4/8, PP/FKM, 4/6-6/9-9/12                | 96295899   | 95,00   |
| 15/60                    | DN4/8, PVC/EPDM, 4/6-6/9-6/12 трубка 10/12 | 96295900   | 84,00   |
| 15/60                    | DN4/8, PVC/FKM, 4/6-6/9-6/12 трубка 10/12  | 96295901   | 84,00   |
| 60                       | DN8, SS, 1/4"                              | 96295902   | 190,00  |
| 400                      | DN20, PP/EPDM, 19/27-25/34                 | 96295903   | 317,00  |
| 400                      | DN20, PP/FKM, 19/27-25/34                  | 96295904   | 318,00  |
| 400                      | DN20, PVC/EPDM, 19/27-25/34                | 96295905   | 257,00  |
| 400                      | DN20, PVC/FKM, 19/27-25/34                 | 96295906   | 259,00  |
| 400                      | DN20, SS, 3/4"                             | 96295907   | 518,00  |
| 1150                     | DN32, PP/EPDM, клеевой патрубок DN40       | 96295908   | 519,00  |
| 1150                     | DN32, PP/FKM, клеевой патрубок DN40        | 96295909   | 516,00  |
| 1150                     | DN32, PVC/EPDM, клеевой патрубок DN40      | 96295910   | 528,00  |
| 1150                     | DN32, PVC/FKM, клеевой патрубок DN40       | 96295911   | 529,00  |
| 1150                     | DN32, SS, 1 1/4"                           | 96295912   | 1453,00 |

Цены указаны на условиях "склад-Москва" с учетом НДС.  
Рекомендованные розничные цены.

**Ручной вентиляционный клапан**

Группа продукта ZM 1

| Тип насоса                  | Описание     | № продукта | EUR          |
|-----------------------------|--------------|------------|--------------|
| <b>DME 2, DME 8</b>         | 3/4" PP/EPDM | 96534792   | <b>48,00</b> |
| <b>DME 12, DME 19</b>       | 5/8" PP/FKM  | 96534794   | <b>53,00</b> |
| <b>DME 48, DMS 2-DMS 12</b> | 4/6 PV/FKM   | 96534796   | <b>65,00</b> |

**Автоматический вентиляционный клапан**

Группа продукта ZM 1

| Тип насоса      | Таймер | Описание             | № продукта | EUR           |
|-----------------|--------|----------------------|------------|---------------|
| <b>DME, DMS</b> | есть   | M30 230V PMMA Schuko | 96616027   | <b>735,00</b> |
| <b>DME, DMS</b> | нет    | M30 230V PMMA Schuko | 96616026   | <b>441,00</b> |

**Индикатор потока**

Группа продукта ZM 1

| Тип насоса      | Описание                 | № продукта | EUR          |
|-----------------|--------------------------|------------|--------------|
| <b>DME, DMS</b> | индикатор потока DME/DMS | 96446763   | <b>46,00</b> |

**Присоединительные гайки**

Группа продукта ZM 1

| Тип насоса        | Описание                          | № продукта | EUR          |
|-------------------|-----------------------------------|------------|--------------|
| <b>DME, DMS</b>   | присоединения тип A M30 PVC 1/4"  | 96440456   | <b>23,00</b> |
| <b>DME, DMS</b>   | присоединения тип A M28 SS 1/4"   | 96440458   | <b>48,00</b> |
| <b>DME, DMS</b>   | присоединения тип B M28 SS 3/8"   | 96440461   | <b>48,00</b> |
| <b>DME, DMS</b>   | присоединения тип 3 M30 PP 4/6    | 96440468   | <b>15,00</b> |
| <b>DME, DMS</b>   | присоединения тип 3 M30 PVDF 4/6  | 96440469   | <b>16,00</b> |
| <b>DME, DMS</b>   | присоединения тип 4 M30 PP 6/9    | 96440470   | <b>15,00</b> |
| <b>DME, DMS</b>   | присоединения тип 4 M30 PVDF 6/9  | 96440471   | <b>20,00</b> |
| <b>DME, DMS</b>   | присоединения тип 5 M30 PP 6/12   | 96440472   | <b>15,00</b> |
| <b>DME, DMS</b>   | присоединения тип 5 M30 PVDF 6/12 | 96440473   | <b>20,00</b> |
| <b>DME, DMS</b>   | присоединения тип 6 M30 PP 9/12   | 96440474   | <b>15,00</b> |
| <b>DME, DMS</b>   | присоединения тип 6 M30 PVDF 9/12 | 96440475   | <b>20,00</b> |
| <b>DME 60-150</b> | DN10, 19/27+25/34 PP              | 96535096   | <b>30,00</b> |
| <b>DME 60-150</b> | DN10, 19/27+25/34 PVDF            | 96535102   | <b>48,00</b> |

**Принадлежности**

Группа продукта ZM 1

| Описание   | № продукта | EUR          |
|--|------------|--------------|
| <b>Плита основание для емкостей (DME2...DME12)</b>           | 96582199   | <b>80,00</b> |
| <b>Плита основание для крепления насосов (DME19 и DME48)</b> | 96446766   | <b>84,00</b> |



**Кабель / вилка**

Группа продукта ZM 1

| Тип                                      | Количество полюсов | Сигнал                            | Длина кабеля, м | № продукта | EUR          |
|--|--------------------|-----------------------------------|-----------------|------------|--------------|
| <b>Кабель с вилкой</b>                   | 5                  | Импульсный, аналоговый, пуск/стоп | 2               | 96440447   | <b>30,00</b> |
| <b>Кабель с вилкой</b>                   | 5                  | Импульсный, аналоговый, пуск/стоп | 5               | 96440448   | <b>36,00</b> |
| <b>Вилка с контактами без кабеля</b>     | 5                  | Импульсный, аналоговый, пуск/стоп | -               | 96440449   | <b>22,00</b> |
| <b>Кабель с вилкой</b>                   | 4                  | Два уровня                        | 2               | 96440450   | <b>30,00</b> |
| <b>Кабель с вилкой</b>                   | 4                  | Два уровня                        | 5               | 96440451   | <b>34,00</b> |
| <b>Вилка с контактами без кабеля</b>     | 4                  | Два уровня                        | -               | 96440452   | <b>23,00</b> |
| <b>Кабель отдельно</b>                   | 4                  | -                                 | 2               | 96483235   | <b>40,00</b> |
| <b>Кабель с вилкой для DME 60-940</b>    | 5                  | Импульсный, аналоговый, пуск/стоп | 2               | 96527109   | <b>30,00</b> |
| <b>Кабель с вилкой для DME 60-940</b>    | 5                  | Импульсный, аналоговый, пуск/стоп | 5               | 96527111   | <b>37,00</b> |
| <b>Кабель реле аварии для DME 60-940</b> | 2                  |                                   | 2               | 96534214   | <b>64,00</b> |
| <b>Кабель реле аварии для DME 60-940</b> | 5                  |                                   | 5               | 96534215   | <b>74,00</b> |
| <b>Кабель с вилкой для DMX, DMH</b>      | 4                  | Импульсный, аналоговый, пуск/стоп | 2               | 96609014   | <b>40,00</b> |
| <b>Кабель с вилкой для DMX, DMH</b>      | 4                  | Импульсный, аналоговый, пуск/стоп | 5               | 96609016   | <b>46,00</b> |

27

Цены указаны на условиях "склад-Москва" с учетом НДС.  
Рекомендованные розничные цены.



### Кронштейн для крепления на стену

Группа продукта ZM 1

| Тип насоса | Описание | № продукта | EUR   |
|------------|----------|------------|-------|
| DME, DMS   | DME/S    | 96441202   | 51,00 |



### Резервуар

Бак для химических реагентов.

Материал: белый полиэтилен (PE).

Группа продукта ZM 1

| Тип | Размер бака, л                      | № продукта | EUR     |
|-----|-------------------------------------|------------|---------|
| Бак | 40                                  | 96688081   | 207,00  |
|     | 75                                  | 96688082   | 256,00  |
|     | 100 (квадратный)                    | 96489271   | 195,00  |
|     | 100                                 | 96295840   | 291,00  |
|     | 200                                 | 96295841   | 424,00  |
|     | 300                                 | 96295842   | 480,00  |
|     | 500                                 | 96295843   | 917,00  |
|     | 500 (усиленный под электромешалку)  | 96295844   | 1720,00 |
|     | 1000                                | 96295845   | 1884,00 |
|     | 1000 (усиленный под электромешалку) | 96295846   | 2881,00 |



### Ручная мешалка

Группа продукта ZM 1

| Для бака емкостью, л | Описание                           | № продукта | EUR   |
|----------------------|------------------------------------|------------|-------|
| 40-500               | Материал - PVC, макс.длина 1000 мм | 96295947   | 62,00 |



### Электрическая мешалка

Группа продукта ZM 1

| Длина мешалки, мм | Для резервуаров объемом, л | Напряжение       | Мощность, кВт | Частота вращения, об/мин | Материал мешалки | EUR        |         |
|-------------------|----------------------------|------------------|---------------|--------------------------|------------------|------------|---------|
|                   |                            |                  |               |                          |                  | № продукта | EUR     |
| 500               | -                          | 3*400 В 50/60 Гц | 0,09          | 1500                     | SS               | 96295813   | 632,00  |
| 500               | -                          | 1*230 В 50/60 Гц | 0,09          | 1500                     | SS               | 96295814   | 712,00  |
| 500               | -                          | 3*400 В 50/60 Гц | 0,09          | 1500                     | PP               | 96295822   | 647,00  |
| 500               | -                          | 1*230 В 50/60 Гц | 0,09          | 1500                     | PP               | 96295823   | 727,00  |
| 500               | -                          | 3*400 В 50/60 Гц | 0,09          | 1500                     | PP, уплотн.      | 96295831   | 1078,00 |
| 500               | -                          | 1*230 В 50/60 Гц | 0,09          | 1500                     | PP, уплотн.      | 96295832   | 1158,00 |
| 650               | 100                        | 3*400 В 50/60 Гц | 0,09          | 1500                     | SS               | 96295815   | 594,00  |
| 650               | 100                        | 1*230 В 50/60 Гц | 0,09          | 1500                     | SS               | 96295816   | 716,00  |
| 650               | 100                        | 3*400 В 50/60 Гц | 0,09          | 1500                     | PP               | 96295824   | 651,00  |
| 650               | 100                        | 1*230 В 50/60 Гц | 0,09          | 1500                     | PP               | 96295825   | 731,00  |
| 650               | 100                        | 3*400 В 50/60 Гц | 0,09          | 1500                     | PP, уплотн.      | 96295833   | 1083,00 |
| 650               | 100                        | 1*230 В 50/60 Гц | 0,09          | 1500                     | PP, уплотн.      | 96295834   | 1162,00 |
| 750               | 200                        | 3*400 В 50/60 Гц | 0,09          | 1500                     | SS               | 96295817   | 638,00  |
| 750               | 200                        | 1*230 В 50/60 Гц | 0,09          | 1500                     | SS               | 96295818   | 718,00  |
| 750               | 200                        | 3*400 В 50/60 Гц | 0,09          | 1500                     | PP               | 96295826   | 653,00  |
| 750               | 200                        | 1*230 В 50/60 Гц | 0,09          | 1500                     | PP               | 96295827   | 733,00  |
| 750               | 200                        | 3*400 В 50/60 Гц | 0,09          | 1500                     | PP, уплотн.      | 96295835   | 1085,00 |
| 750               | 200                        | 1*230 В 50/60 Гц | 0,09          | 1500                     | PP, уплотн.      | 96295836   | 1164,00 |
| 900               | 300                        | 3*400 В 50/60 Гц | 0,25          | 1500                     | SS               | 96295819   | 782,00  |
| 900               | 300                        | 3*400 В 50/60 Гц | 0,25          | 1500                     | PP               | 96295828   | 960,00  |
| 900               | 300                        | 3*400 В 50/60 Гц | 0,25          | 1500                     | PP, уплотн.      | 96295837   | 1241,00 |
| 1050              | 500                        | 3*400 В 50/60 Гц | 0,25          | 1500                     | SS               | 96295820   | 800,00  |
| 1050              | 500                        | 3*400 В 50/60 Гц | 0,25          | 1500                     | PP               | 96295829   | 978,00  |
| 1050              | 500                        | 3*400 В 50/60 Гц | 0,25          | 1500                     | PP, уплотн.      | 96295838   | 1259,00 |
| 1150              | 1000                       | 3*400 В 50/60 Гц | 0,55          | 1500                     | SS               | 96295821   | 985,00  |
| 1150              | 1000                       | 3*400 В 50/60 Гц | 0,55          | 1500                     | PP               | 96295830   | 1162,00 |
| 1150              | 1000                       | 3*400 В 50/60 Гц | 0,55          | 1500                     | PP, уплотн.      | 96295839   | 1589,00 |

Цены указаны на условиях "склад-Москва" с учетом НДС.  
Рекомендованные розничные цены.



## Трубные присоединения

|  |   |                                   |             |            | Группа продукта Z |  |
|--|---|-----------------------------------|-------------|------------|-------------------|--|
| Тип продукта   | Тип продукта  | Размер                            | Материал    | № продукта | EUR               |  |
| Стандартное трубное присоединение для UP 15-14 В..         | Отсечной вентиль  | R 1/2" x Rp 1/2"                  | Латунь      | 96433905   | 11,00             |  |
|  | Обратный клапан   | R 1/2" x Rp 1/2"                  | Латунь      | 96433904   | 19,00             |  |
|  | Монтажный комплект (состоит из отсечного вентиля и обратного клапана с резьбовыми соединениями) | R 1/2" AG x 15 мм                 | Латунь      | 001D8748   | 30,00             |  |
| Стандартное трубное присоединение UP 20..                  | Резьбовое трубное соединение (комплект)   | G 1 1/4" x Rp 3/4"                | Чугун       | 00525156 * | 7,00              |  |
|  | Резьбовое трубное соединение для пайки  | G 1 1/4" x Ø 15 мм / R 1/2" AG    | Латунь      | 96433907   | 12,00             |  |
|  | Резьбовое трубное соединение (комплект)   | G 1 1/4" x Rp 1/2" IG / R 3/4" AG | Латунь      | 96433909   | 12,00             |  |
|  | Резьбовое трубное соединение (комплект)   | G 1 1/4" x Rp 3/4"                | Латунь      | 00525152 * | 12,00             |  |
|  | Резьбовое трубное соединение (комплект)   | G 1 1/4" x R 1" AG                | Медь        | 00525197   | 25,00             |  |
|  | Трубное соединение для пайки (комплект)   | G 1 1/4" x 15 мм                  | Латунь      | 00525157   | 19,00             |  |
|  | Трубное соединение для пайки (комплект)   | G 1 1/4" x 18 мм                  | Латунь      | 00525158   | 19,00             |  |
|  | Трубное соединение для пайки (комплект)   | G 1 1/4" x 22 мм                  | Латунь      | 00525159   | 19,00             |  |
|  | Трубное соединение для пайки (комплект)   | G 1 1/4" x 28 мм                  | Латунь      | 00525190   | 19,00             |  |
|  | Пресс-фитинг Mapress (комплект)   | G 1 1/4" x Ø 15 мм                | Нерж. сталь | 91074590   | 37,00             |  |
|  | Шаровой вентиль с накидной гайкой (комплект)  | G 1 1/4" x 22 мм                  | Латунь      | 00519801   | 41,00             |  |
| Шаровой вентиль с накидной гайкой (комплект)               | G 1 1/4" x Rp 3/4"  | Латунь                            | 00519802    | 37,00      |                   |  |
| Обратный клапан  | G 1 1/4" x R 1 1/4" AG  | Бронза                            | 91076508    | 45,00      |                   |  |
| Трубное присоединение для UP / UPS 25 UPE 25.., ALPHA 25.. | Резьбовое трубное соединение (комплект)   | G 1 1/2" x Rp 3/4"                | Чугун       | 00525191   | 19,00             |  |
|  | Резьбовое трубное соединение (комплект)   | G 1 1/2" x Rp 1"                  | Чугун       | 00525153 * | 7,00              |  |
|  | Резьбовое трубное соединение (комплект)   | G 1 1/2" x Rp 1"                  | Латунь      | 00525192   | 30,00             |  |
|  | Резьбовое трубное соединение (комплект)   | G 1 1/2" x R 1" AG                | Чугун       | 00525154   | 9,00              |  |
|  | Резьбовое трубное соединение (комплект)   | G 1 1/2" x R 1 1/4" AG            | Чугун       | 00525155   | 9,00              |  |
|  | Трубное соединение для пайки (комплект)   | G 1 1/2" x 18 мм                  | Латунь      | 00525193   | 24,00             |  |
|  | Трубное соединение для пайки (комплект)   | G 1 1/2" x 22 мм                  | Латунь      | 00525194   | 24,00             |  |
|  | Трубное соединение для пайки (комплект)   | G 1 1/2" x 28 мм                  | Латунь      | 00525195   | 24,00             |  |
|  | Шаровой вентиль с накидной гайкой (комплект)  | G 1 1/2" x Rp 3/4"                | Латунь      | 00519805   | 34,00             |  |
| Шаровой вентиль с накидной гайкой (комплект)               | G 1 1/2" x Rp 1"  | Латунь                            | 00519806    | 34,00      |                   |  |
| Шаровой вентиль с накидной гайкой (комплект)               | G 1 1/2" x Rp 1 1/4"  | Латунь                            | 00519807    | 37,00      |                   |  |
| Трубное присоединение для UP / UPS 32 UPE 32.., ALPHA 32.. | Резьбовое трубное соединение (комплект)   | G 2" x Rp 1"                      | Чугун       | 00505534   | 14,00             |  |
|  | Резьбовое трубное соединение (комплект)   | G 2" x Rp 1 1/4"                  | Чугун       | 00505532 * | 9,00              |  |
|  | Резьбовое трубное соединение (комплект)   | G 2" x Rp 1 1/4"                  | Бронза      | 00505535   | 58,00             |  |
|  | Шаровой вентиль с накидной гайкой (комплект)  | G 2" x Rp 1 1/4"                  | Латунь      | 00505539   | 61,00             |  |

\* - стандартное трубное соединение

В комплект поставки входят присоединения (без уплотнительных колец) для одного насоса.

Условные обозначения:

- G** - трубная резьба  
**Rp** - внутренняя самоуплотняющаяся трубная резьба  
**AG** - наружная трубная резьба

## Принадлежности для насосов Grundfos Comfort

|   |                                  |        |                                |            | Группа продукта Z |       |
|---|----------------------------------|--------|--------------------------------|------------|-------------------|-------|
| Тип продукта  | Монтажная длина вместе с насосом | Размер | Материал                       | № продукта | EUR               |       |
| Переходник A24G   | для UP 20-14 ВХ..                | 150 мм | G 1 1/4" AG x G 1 1/4" x 40 мм | Латунь     | 96436559          | 11,00 |
| Переходники A25G (комплект)                               | для UP 15-14 В..                 | 150 мм | R 1/2" AG x G 1 1/4" x 35 мм   | Латунь     | 96433911          | 14,00 |
| Переходники A26W (комплект)                               | для UP 15-14 В..                 | 140 мм | R 1/2" AG x G 1" x 30 мм       | Латунь     | 96433913          | 11,00 |
| Переходники A27S (комплект)                               | для UP 15-14 В..                 | 130 мм | R 1/2" AG x G 1 1/2" x 25 мм   | Латунь     | 96433912          | 14,00 |
| Фланец для удаления воздуха (перед пуском в эксплуатацию) | для всех насосов Comfort         |        |                                | Латунь     | 96433906          | 35,00 |

## Принадлежности для насосов UP 20.. N

|  |  |  |  |            | Группа продукта Z |  |
|--|--|--|--|------------|-------------------|--|
| Тип продукта                                       |  |  |  | № продукта | EUR               |  |
| Консоль для настенного крепления насосов UP 20.. N |  |  |  | 00515063   | 29,00             |  |

Цены указаны на условиях "склад-Москва" с учетом НДС.  
 Рекомендованные розничные цены.

## Фланцы стальные приварные

Группа продукта Z

| Тип продукта  | Размер | PN 6<br>№ продукта | EUR          | Размер | PN 10/16<br>№ продукта | EUR           | Размер | PN 25<br>№ продукта | EUR           |
|---|--------|--------------------|--------------|--------|------------------------|---------------|--------|---------------------|---------------|
| <b>Фланцы стальные приварные<br/>PN 06 в соответствии с DIN 2631</b>                            | DN 32  | 00539904           | <b>25,00</b> | DN 32  | 00539704               | <b>119,00</b> | -      | -                   | -             |
|   | DN 40  | 00539902           | <b>26,00</b> | DN 40  | 00539702               | <b>86,00</b>  | -      | -                   | -             |
|   | DN 50  | 00559902           | <b>32,00</b> | DN 50  | 00549802               | <b>43,00</b>  | -      | -                   | -             |
| <b>PN 10/16 в соответствии<br/>с DIN 2633</b>   | DN 65  | 00549902           | <b>34,00</b> | DN 65  | 00559802               | <b>57,00</b>  | DN 65  | S0111201            | <b>124,00</b> |
|   | DN 80  | 00569901           | <b>38,00</b> | DN 80  | 00569801               | <b>60,00</b>  | DN 80  | S0111210            | <b>159,00</b> |
| <b>PN 25 в соответствии с DIN 2634</b>  | DN 100 | 00579902           | <b>43,00</b> | DN 100 | 00579802               | <b>63,00</b>  | -      | -                   | -             |
|   | -      | -                  | -            | DN 125 | 00ID9073               | <b>95,00</b>  | -      | -                   | -             |
|   | -      | -                  | -            | DN 200 | S1111164               | <b>258,00</b> | DN 200 | S0111252            | <b>483,00</b> |
| <b>в комплект входят два фланца<br/>с необходимым количеством<br/>болтов, гаек и уплотнений</b> | -      | -                  | -            | -      | -                      | -             | -      | -                   | -             |

## Монтажные плиты для UPS серии 200

Группа продукта Z

| Тип продукта  | № продукта  | EUR      |
|---|---|----------|
| <b>Монтажная плита для одинарных насосов серии 200 с фланцами</b> | DN 32 - 65 (кроме UPS 65 - 30 и UPS 65 - 60/4)    | 96405915 |
| <b>Монтажная плита для одинарных насосов серии 200 с фланцами</b> | DN 80 - 100 (а также UPS 65 - 30 и UPS 65 - 60/4) | 96405914 |

## Ответные фланцы для насосов NB(E), NK(E), TP, TPE

Группа продукта Z

| Для насосов   | Тип фланца                  | Присоединение | Давление, бар | № продукта | EUR<br>за штуку |
|---------------|-----------------------------|---------------|---------------|------------|-----------------|
| <b>DN 32</b>  | Фланец с внутренней резьбой | Rp 1 1/4"     | PN 16         | 00419901   | <b>32,00</b>    |
|               | Приварной фланец            | DN 32         | PN 25         | 00419902   | <b>32,00</b>    |
| <b>DN 40</b>  | Фланец с внутренней резьбой | Rp 1 1/2"     | PN 16         | 00429902   | <b>37,00</b>    |
|               | Приварной фланец            | DN 40         | PN 40         | 00429901   | <b>45,00</b>    |
| <b>DN 50</b>  | Фланец с внутренней резьбой | Rp 2"         | PN 16         | 00339903   | <b>47,00</b>    |
|               | Приварной фланец            | DN50          | PN 25         | 00339901   | <b>53,00</b>    |
| <b>DN 65</b>  | Фланец с внутренней резьбой | Rp 2 1/2"     | PN 16         | 00349902   | <b>53,00</b>    |
|               | Приварной фланец            | DN 65         | PN 16         | 00349904   | <b>56,00</b>    |
| <b>DN 80</b>  | Фланец с внутренней резьбой | Rp 3"         | PN 16         | 00350540   | <b>59,00</b>    |
|               | Приварной фланец            | DN 80         | PN 16         | 00350541   | <b>56,00</b>    |
|               | Приварной фланец            | DN 80         | PN 40         | 00350542   | <b>76,00</b>    |
| <b>DN 100</b> | Фланец с внутренней резьбой | Rp 4"         | PN 16         | 00369901   | <b>56,00</b>    |
|               | Приварной фланец            | DN 100        | PN 16         | 00369902   | <b>71,00</b>    |
| <b>DN 125</b> | Приварной фланец            | DN 125        | PN 16         | 96414677   | <b>120,00</b>   |
|               | Приварной фланец            | DN 125        | PN 40         | 96750475   | <b>191,00</b>   |
| <b>DN 150</b> | Приварной фланец            | DN 150        | PN 16         | 96414676   | <b>147,00</b>   |
|               | Приварной фланец            | DN 150        | PN 40         | 96750476   | <b>277,00</b>   |

**Внимание!** Типоразмер фланцев по давлению должен совпадать с типоразмером насоса по давлению.

Цены указаны на условиях "склад-Москва" с учетом НДС.  
Рекомендованные розничные цены.

## Принадлежности для монтажа

| Тип продукта  | Для типоразмеров  | Группа продукта Z |               |
|---|---|-------------------|---------------|
|   |   | № продукта        | EUR           |
| <b>Основание для монтажа насоса.</b><br>Основание входит в комплект поставки насосов TP, TPD, TPE, TPED, оборудованных электродвигателями мощностью от 11,0 кВт и выше. |   |                   |               |
| Основание для одинарных насосов TP серий 100 и 200, а также соответствующих TPE, кроме TP(E) 32-50 и TP(E) 32-90  | DN 32, DN 40, DN 50;<br>TP 65-60/2, TP(E) 65-120/2, TP 65-180/2   | 96405915          | <b>43,00</b>  |
| Основание для одинарных насосов TP серий 100 и 200, а также соответствующих TPE   | DN 80, DN 100; TP 65-30/4, TP(E) 65-60/4  | 96405914          | <b>65,00</b>  |
| Основание для одинарных насосов TP серии 300, а также соответствующих TPE   | DN 32, DN 40, DN 50, DN 65, DN 80;<br>TP(E) 80-XX/2, TP(E) 80-70/4, TP(E) 80-90/4,<br>TP(E) 80-110/4, TP(E) 80-150/4, TP(E) 80-170/4,<br>TP(E) 100-160/2, TP(E) 100-200/2, TP(E) 100-240/2                                  | 00485031          | <b>78,00</b>  |
| Основание для одинарных насосов TP серии 300, а также соответствующих TPE   | TP(E) 80-240/4, TP(E) 80-270/4, TP(E) 80-340/4,<br>TP(E) 100-250/2, TP(E) 100-310/2, TP(E) 100-360/2,<br>TP(E) 100-390/2, TP(E) 100-480/2, TP(E) 100-XX/4<br>TP(E) 125-XX/4, TP(E) 125-XX/6, TP(E) 150-XX/4, TP(E) 150-XX/6 | 96536246          | <b>88,00</b>  |
| Основание для одинарных насосов TP серии 300, а также соответствующих TPE.  | TP(E) 150-260/4, TP(E) 150-280/4, TP 150-340/4,<br>TP 150-390/4, TP(E) 200-180/4, TP 200-XX/4   | 96306581          | <b>226,00</b> |
| Основание для двоярных насосов TPD серии 300, а также соответствующих TPED  | DN 32, DN 40, DN 50, DN 65, DN 80;<br>TP(E)D 80-XX/2, TP(E)D 80-70/4, TP(E)D 80-90/4,<br>TP(E)D 80-110/4, TP(E)D 80-150/4, TP(E)D 80-170/4,<br>TP(E)D 100-160/2, TP(E)D 100-200/2, TP(E)D 100-240/2                         | 96489381          | <b>84,00</b>  |
| Основание для двоярных насосов TPD серии 300, а также соответствующих TPED  | TP(E)D 100-250/2, TP(E)D 100-310/2, TP(E)D 100-360/2<br>TP(E)D 100-390/2, TP(E)D 100-70/4, TP(E)D 100-90/4<br>TP(E)D 100-110/4, TP(E)D 100-130/4, TP(E)D 100-170/4  | 96536247          | <b>84,00</b>  |
| Основание для двоярных насосов TPD серии 300, а также соответствующих TPED  | TP(E)D 80-240/4, TP(E)D 80-270/4, TP(E)D 80-340/4,<br>TP(E)D 100-200/4, TP(E)D 100-250/4, TP(E)D 100-330/4,<br>TP(E)D 100-370/4, TP(E)D 100-410/4<br>TP(E)D 125-XX/4, TP(E)D 150-XX/4                                       | 96536248          | <b>93,00</b>  |
| Пробковая плита 400 x 500 x 40  | DN 32, DN 80  | S1111384          | <b>104,00</b> |
| Пробковая плита 500 x 600 x 40  | DN 100  | S1111406          | <b>149,00</b> |
| Пробковая плита 500 x 650 x 40  | DN 125  | S1111422          | <b>160,00</b> |
| Пробковая плита 600 x 750 x 40  | DN 150  | S1111449          | <b>223,00</b> |
| Пробковая плита 700 x 800 x 40  | DN 200  | S1111465          | <b>278,00</b> |
| Фундаментные болты (4 шт. в комплекте) M12 x 120 мм   | для TP  | 96549276          | <b>41,00</b>  |
| Фундаментные болты (4 шт. в комплекте) M16 x 200 мм   | для TP  | S1111996          | <b>44,00</b>  |
| <b>Глухие фланцы для насосов TPD</b>  |   |                   |               |
| Тип 1   |   | 96591261          | <b>169,00</b> |
| Тип 2   |   | 00565055          | <b>169,00</b> |
| Тип 3   |   | 96495694          | <b>166,00</b> |
| Тип 4   |   | 96495695          | <b>180,00</b> |
| Тип 5   |   | 96495696          | <b>221,00</b> |
| Тип 6   |   | 96525962          | <b>180,00</b> |
| Тип 7   |   | 96525963          | <b>234,00</b> |
| Тип 8   |   | 96525964          | <b>331,00</b> |

## Принадлежности для монтажа

| Тип продукта   | Размеры Ш x Д x В (мм) | Группа продукта Z |               |
|--|------------------------|-------------------|---------------|
|  |                        | № продукта        | EUR           |
| <b>Установочные компенсационные пластины насосов NB.</b>                             | 50x100x20              | 96434610          | <b>137,00</b> |
| Номер продукта соответствует комплекту из 2-х пластин                                | 50x332x20              | 96434611          | <b>175,00</b> |
| Пластины с высотой более 20 мм поставляются в комплекте с болтами, шайбами и гайками | 70x125x20              | 96434612          | <b>137,00</b> |
|  | 90x335x65              | 96434605          | <b>137,00</b> |
|  | 90x335x90              | 96434606          | <b>137,00</b> |
|  | 80x290x120             | 96434608          | <b>137,00</b> |
|  | 100x320x70             | 96434607          | <b>158,00</b> |
|  | 100x332x40             | 96434609          | <b>158,00</b> |

Цены указаны на условиях "склад-Москва" с учетом НДС.  
Рекомендованные розничные цены.


## Элементы автоматики

|                      |   |   | Группа продукта Z |               |
|----------------------|---|---|-------------------|---------------|
| Тип продукта         | Исполнение  | № продукта                                    | EUR               |               |
| <b>Таймер А</b>      | для UP xx-14 В, ВХ                                | 96433891                                      | <b>53,00</b>      |               |
| <b>Таймер В</b>      | для UP xx-14 ВТ, ВХТ                              | 96433892                                      | <b>72,00</b>      |               |
| <b>TS 2 N/T</b>      | Электронно-механический таймер с суточным диском  | для монтажа на насосе UP 20-07N, -15N, -30N   | 96411715          | <b>64,00</b>  |
| <b>TS 2 N/W</b>      | Электронно-механический таймер с недельным диском | для монтажа на насосе UP 20-07N, -15N, -30N   | 96411716          | <b>67,00</b>  |
| <b>TS 3/T</b>        | Электронно-механический таймер с суточным диском  | для настенного монтажа                        | 96406992          | <b>45,00</b>  |
| <b>TS 3/W</b>        | Электронно-механический таймер с недельным диском | для настенного монтажа                        | 96406993          | <b>46,00</b>  |
| <b>IHP1c TG/WG</b>   | Универсальный электронный таймер                  | для монтажа в шкафу управления                | 96054697          | <b>104,00</b> |
| <b>ET 2</b>          | Температурное реле с накладным датчиком           | t=+20°C...+80°C                               | 00ID4384          | <b>189,00</b> |
| <b>ET 2</b>          | Температурное реле с погружным датчиком           | t=+20°C...+80°C                               | 00ID4385          | <b>212,00</b> |
| <b>MC 40/60</b>      | Сигнальный модуль                                 | для UPE xx-40 и UPE xx-60                     | 00605663          | <b>85,00</b>  |
| <b>MB 40/60</b>      | Модуль шины связи                                 | для UPE xx-40 и UPE xx-60                     | 00605518          | <b>97,00</b>  |
| <b>GENI-модуль *</b> | Модуль расширения функций для MAGNA               | для MAGNA 25-40, 32-40, 25-60, 32-60, XX-100  | 96236335          | <b>111,00</b> |
| <b>GENI-модуль *</b> | Модуль расширения функций для MAGNA               | для MAGNA XX-120, 50-60, 65-60                | 00605945          | <b>99,00</b>  |
| <b>Relay-модуль</b>  | Релейный модуль для MAGNA                         | для MAGNA 25-40, 32-40, 25-60, 32-60 и XX-100 | 96236336          | <b>97,00</b>  |
| <b>LON-модуль</b>    | Модуль шины связи LON для MAGNA                   | для MAGNA XX-120, 50-60, 65-60                | 00605809          | <b>193,00</b> |
| <b>Linkkabel *</b>   | Кабель для коммутации двух насосов MAGNA          | для всех MAGNA с GENI-модулем                 | 00605779          | <b>25,00</b>  |

\* - для двоярных насосов MAGNA входит в комплект поставки

## Модули для монтажа в клеммной коробке для UPS(D) серии 200

|  |                       |                    | Группа продукта E 1 |               |
|--|-----------------------|--------------------|---------------------|---------------|
| Тип продукта   | Исполнение            | Напряжение (50 Гц) | № продукта          | EUR           |
| <b>Модуль защиты электродвигателя</b>                  | для одинарного насоса | 1 x 230 В, 50 Гц   | 96422219            | <b>70,00</b>  |
| <b>Модуль защиты электродвигателя</b>                  | для одинарного насоса | 3 x 400 В, 50 Гц   | 96422221            | <b>70,00</b>  |
| <b>Релейный модуль сигнализации и защиты</b>           | для одинарного насоса | 1 x 230 В, 50 Гц   | 96406611            | <b>142,00</b> |
| <b>Релейный модуль сигнализации и защиты</b>           | для одинарного насоса | 3 x 400 В, 50 Гц   | 96406609            | <b>142,00</b> |
| <b>Комплект релейных модулей сигнализации и защиты</b> | для двоярного насоса  | 1 x 230 В, 50 Гц   | 96409231            | <b>287,00</b> |
| <b>Комплект релейных модулей сигнализации и защиты</b> | для двоярного насоса  | 3 x 400 В, 50 Гц   | 96409229            | <b>287,00</b> |

|  |  |            | Группа продукта Z |               |
|--|--|------------|-------------------|---------------|
| Тип продукта   | Исполнение   | № продукта | EUR               |               |
|  <b>R 100</b> | Инфракрасный пульт для настройки и контроля параметров |            | 96615297          | <b>215,00</b> |

## LON-преобразователь

|              |   |            | Группа продукта Z |               |
|--------------|---|------------|-------------------|---------------|
| Тип продукта | Исполнение  | № продукта | EUR               |               |
| <b>G10</b>   | LON-преобразователь для насосов Grundfos со встроенным частотным преобразователем (TPE, CRE, UPE и др.) |            | 00605726          | <b>257,00</b> |

предназначен для преобразования сигнала шины связи GRUNDFOS-bus (с протоколом GENIbus) в сигнал шины связи LON-Bus (с протоколом LON Talk)

## Тепловые расцепители

(Напряжение на катушке ~ 230 В)

|                                      |                  |   | Группа продукта Z |               |
|--------------------------------------|------------------|---|-------------------|---------------|
| Тип продукта                         | Токовый диапазон | Исполнение  | № продукта        | EUR           |
| <b>Тепловой расцепитель CIM 9-90</b> | 0,27 - 0,42 А    | для UP 32-55, 3 x 400В<br>для UP 40-50 F, 3 x 400В<br>для UPD 40-50 F, 3 x 400В | 91071162          | <b>159,00</b> |
| <b>Тепловой расцепитель CIM 9-91</b> | 0,40 - 0,62 А    | для UP 25-80, 3 x 400В<br>для UP 32-80, 3 x 400В<br>для UPD 32-80, 3 x 400В     | 91071163          | <b>174,00</b> |

Цены указаны на условиях "склад-Москва" с учетом НДС.  
Рекомендованные розничные цены.

Группа продукта Z

| Тип продукта  | Описание  | № продукта | EUR           |
|---------------|---|------------|---------------|
| <b>MS220C</b> | Реле термисторной защиты для двигателей мощностью более 3 кВт | 00ID8945   | <b>65,00</b>  |
| <b>LiqTec</b> | Реле защиты от "сухого хода" + реле термисторной защиты       | 96556429   | <b>543,00</b> |

**Пусковые защитные автоматы MKE**

Группа продукта Z

| Тип продукта    | Номинальный ток, А | Макс. сетевой предохранитель |           | Класс защиты | № продукта | EUR           |
|-----------------|--------------------|------------------------------|-----------|--------------|------------|---------------|
|                 |                    | 1 x 230 В                    | 3 x 400 В |              |            |               |
| <b>MKE 0,25</b> | 0,16 - 0,25        | -                            | -         | IP 41        | 00ID8927   | <b>57,00</b>  |
| <b>MKE 0,40</b> | 0,25 - 0,40        | -                            | -         | IP 41        | 00ID8928   | <b>59,00</b>  |
| <b>MKE 0,63</b> | 0,40 - 0,63        | -                            | -         | IP 41        | 00ID8929   | <b>59,00</b>  |
| <b>MKE 1,00</b> | 0,63 - 1,0         | -                            | -         | IP 41        | 00ID8930   | <b>65,00</b>  |
| <b>MKE 1,60</b> | 1,0 - 1,6          | -                            | -         | IP 41        | 00ID8931   | <b>65,00</b>  |
| <b>MKE 2,50</b> | 1,6 - 2,5          | -                            | 25        | IP 41        | 00ID8932   | <b>65,00</b>  |
| <b>MKE 4,00</b> | 2,5 - 4,0          | -                            | 35        | IP 41        | 00ID8933   | <b>65,00</b>  |
| <b>MKE 6,30</b> | 4,0 - 6,3          | 50                           | 50        | IP 41        | 00ID8934   | <b>65,00</b>  |
| <b>MKE 10,0</b> | 6,3 - 10,0         | 50                           | 50        | IP 41        | 00ID8935   | <b>79,00</b>  |
| <b>MKE 16,0</b> | 10,0 - 16,3        | 50                           | 50        | IP 41        | 00ID8936   | <b>79,00</b>  |
| <b>MKE 25,0</b> | 16,0 - 25,0        | 50                           | 50        | IP 54        | 00ID8937   | <b>105,00</b> |

**Пульт управления PUG**

Устройство защиты, автоматического резервирования и переключения по времени для двух насосов.

В комплект входит универсальный электронный таймер.

Группа продукта Z

| Номинальные параметры     | 1 x 230 В  |               | 3 x 400 В  |               |
|---------------------------|------------|---------------|------------|---------------|
|                           | № продукта | EUR           | № продукта | EUR           |
| <b>PUG 0,16 - 0,25 А</b>  | 96055219   | <b>651,00</b> | 96055229   | <b>651,00</b> |
| <b>PUG 0,25 - 0,40 А</b>  | 96055220   | <b>651,00</b> | 96055230   | <b>651,00</b> |
| <b>PUG 0,40 - 0,63 А</b>  | 96055221   | <b>651,00</b> | 96055231   | <b>651,00</b> |
| <b>PUG 0,63 - 1,00 А</b>  | 96055222   | <b>651,00</b> | 96055232   | <b>651,00</b> |
| <b>PUG 1,00 - 1,70 А</b>  | 96055223   | <b>651,00</b> | 96055233   | <b>651,00</b> |
| <b>PUG 1,60 - 2,50 А</b>  | 96055224   | <b>693,00</b> | 96055234   | <b>762,00</b> |
| <b>PUG 2,50 - 4,00 А</b>  | 96055225   | <b>762,00</b> | 96055235   | <b>762,00</b> |
| <b>PUG 4,00 - 6,00 А</b>  | 96055226   | <b>762,00</b> | 96055236   | <b>762,00</b> |
| <b>PUG 5,50 - 8,00 А</b>  | 96055227   | <b>762,00</b> | 96055237   | <b>762,00</b> |
| <b>PUG 7,00 - 10,00 А</b> | 96055228   | <b>762,00</b> | 96055238   | <b>762,00</b> |

**Пульт управления GE 100**

Устройство защиты, автоматического резервирования и переключения по времени для двух насосов.

В комплект входит электронно-механический таймер.

Группа продукта Z

| Номинальные параметры | GE100/TG - таймер с суточной шкалой |                | GE100/WG - таймер с недельной шкалой |                |
|-----------------------|-------------------------------------|----------------|--------------------------------------|----------------|
|                       | № продукта                          | EUR            | № продукта                           | EUR            |
| <b>5,5 кВт</b>        | 60301102                            | <b>3356,00</b> | 60301110                             | <b>2528,00</b> |
| <b>7,5 кВт</b>        | 60301103                            | <b>3050,00</b> | 60301111                             | <b>2438,00</b> |
| <b>11 кВт</b>         | 60301104                            | <b>3807,00</b> | 60301112                             | <b>2699,00</b> |
| <b>15 кВт</b>         | 60301105                            | <b>3461,00</b> | 60301113                             | <b>3377,00</b> |
| <b>18,5 кВт</b>       | 60301106                            | <b>4198,00</b> | 60301114                             | <b>4198,00</b> |
| <b>22 кВт</b>         | 60301107                            | <b>4198,00</b> | 60301115                             | <b>4198,00</b> |
| <b>30 кВт</b>         | 60301108                            | <b>4877,00</b> | 60301116                             | <b>4877,00</b> |
| <b>37 кВт</b>         | 96052387                            | <b>4877,00</b> | -                                    | -              |

Цены указаны на условиях "склад-Москва" с учетом НДС.  
Рекомендованные розничные цены.

# Новинка!

## Control MPC-E для систем повышения давления, отопления, кондиционирования, вентиляции



Шкаф управления для насосов Grundfos, оснащенных частотным преобразователем.

Предназначен для бесступенчатого регулирования от 1-го до 6-ти насосов со встроенным частотным преобразователем в зависимости от регулируемой величины (например, перепада давления  $\Delta p$ ).

В состав входят: панель управления CU 351 с большим ЖК дисплеем (320x240 пикселей), контроллер, силовая часть, главный выключатель, автоматы защиты электродвигателя, предохранители, лампы-индикаторы аварии насосов, внутренняя подсветка шкафа

Диапазон мощности: 0,37 - 22 кВт на один насос  
 Сетевое питание: 3 x 400 В, 50 Гц  
 Питание насосов: До 1,1 кВт - 1 x 230 В,  
 свыше 1,5 кВт - 3 x 400 В, 50 Гц

Температура окр. среды: 0 - 40°C  
 Класс защиты: IP 54  
 Электромагнитная совместимость: EN 61800-3

### Для 1-го насоса

Группа продукта Z

| Тип продукта           | Мощность двигателя P <sub>2</sub> , кВт | Рабочий ток на один насос, А | № продукта | EUR     |
|------------------------|---|------------------------------|------------|---------|
| Control MPC-E 1x0,37 E | 0,37                                    | 2,7                          | 96837933   | 3129,00 |
| Control MPC-E 1x0,55 E | 0,55                                    | 3,9                          | 96837934   | 3204,00 |
| Control MPC-E 1x0,75 E | 0,75                                    | 5,1                          | 96837935   | 3286,00 |
| Control MPC-E 1x1,1 E  | 1,1                                     | 7,4                          | 96837936   | 3505,00 |
| Control MPC-E 1x1,5 E  | 1,5                                     | 4,0                          | 96837937   | 3509,00 |
| Control MPC-E 1x2,2 E  | 2,2                                     | 5,3                          | 96837938   | 3512,00 |
| Control MPC-E 1x3 E    | 3,0                                     | 6,8                          | 96837939   | 3515,00 |
| Control MPC-E 1x4 E    | 4,0                                     | 9,0                          | 96837940   | 3517,00 |
| Control MPC-E 1x5,5 E  | 5,5                                     | 12,0                         | 96837941   | 3519,00 |
| Control MPC-E 1x7,5 E  | 7,5                                     | 16,0                         | 96837942   | 3554,00 |
| Control MPC-E 1x11 E   | 11,0                                    | 22,0                         | 96837943   | 3595,00 |
| Control MPC-E 1x15 E   | 15,0                                    | 28,0                         | 96837944   | 3804,00 |
| Control MPC-E 1x18,5 E | 18,5                                    | 34,0                         | 96837945   | 4050,00 |
| Control MPC-E 1x22 E   | 22,0                                    | 42,0                         | 96837946   | 4235,00 |

**Внимание!** Необходимые датчики заказываются дополнительно

### Для 2-х насосов

Группа продукта Z

| Тип продукта           | Мощность двигателя P <sub>2</sub> , кВт | Рабочий ток на один насос, А | № продукта | EUR     |
|------------------------|---|------------------------------|------------|---------|
| Control MPC-E 2x0,37 E | 0,37                                    | 2,7                          | 96837947   | 3346,00 |
| Control MPC-E 2x0,55 E | 0,55                                    | 3,9                          | 96837948   | 3409,00 |
| Control MPC-E 2x0,75 E | 0,75                                    | 5,1                          | 96837949   | 3474,00 |
| Control MPC-E 2x1,1 E  | 1,1                                     | 7,4                          | 96837950   | 3680,00 |
| Control MPC-E 2x1,5 E  | 1,5                                     | 4,0                          | 96837951   | 3765,00 |
| Control MPC-E 2x2,2 E  | 2,2                                     | 5,3                          | 96837952   | 3830,00 |
| Control MPC-E 2x3 E    | 3,0                                     | 6,8                          | 96837953   | 3862,00 |
| Control MPC-E 2x4 E    | 4,0                                     | 9,0                          | 96837954   | 3891,00 |
| Control MPC-E 2x5,5 E  | 5,5                                     | 12,0                         | 96837955   | 3915,00 |
| Control MPC-E 2x7,5 E  | 7,5                                     | 16,0                         | 96837956   | 3939,00 |
| Control MPC-E 2x11 E   | 11,0                                    | 22,0                         | 96837957   | 3951,00 |
| Control MPC-E 2x15 E   | 15,0                                    | 28,0                         | 96837958   | 4198,00 |
| Control MPC-E 2x18,5 E | 18,5                                    | 34,0                         | 96837959   | 4556,00 |
| Control MPC-E 2x22 E   | 22,0                                    | 42,0                         | 96837960   | 4783,00 |

**Внимание!** Необходимые датчики заказываются дополнительно

### Для 3-х насосов

Группа продукта Z

| Тип продукта           | Мощность двигателя P <sub>2</sub> , кВт | Рабочий ток на один насос, А | № продукта | EUR     |
|------------------------|---|------------------------------|------------|---------|
| Control MPC-E 3x0,37 E | 0,37                                    | 2,7                          | 96837961   | 3654,00 |
| Control MPC-E 3x0,55 E | 0,55                                    | 3,9                          | 96837962   | 3702,00 |
| Control MPC-E 3x0,75 E | 0,75                                    | 5,1                          | 96837963   | 3757,00 |
| Control MPC-E 3x1,1 E  | 1,1                                     | 7,4                          | 96837964   | 3854,00 |
| Control MPC-E 3x1,5 E  | 1,5                                     | 4,0                          | 96837965   | 3871,00 |
| Control MPC-E 3x2,2 E  | 2,2                                     | 5,3                          | 96837966   | 3892,00 |
| Control MPC-E 3x3 E    | 3,0                                     | 6,8                          | 96837967   | 3924,00 |
| Control MPC-E 3x4 E    | 4,0                                     | 9,0                          | 96837968   | 3945,00 |
| Control MPC-E 3x5,5 E  | 5,5                                     | 12,0                         | 96837969   | 3955,00 |
| Control MPC-E 3x7,5 E  | 7,5                                     | 16,0                         | 96837970   | 3967,00 |
| Control MPC-E 3x11 E   | 11,0                                    | 22,0                         | 96837971   | 4303,00 |
| Control MPC-E 3x15 E   | 15,0                                    | 28,0                         | 96837972   | 4754,00 |
| Control MPC-E 3x18,5 E | 18,5                                    | 34,0                         | 96837973   | 5347,00 |
| Control MPC-E 3x22 E   | 22,0                                    | 42,0                         | 96837974   | 5449,00 |

**Внимание!** Необходимые датчики заказываются дополнительно

### Для 4-х насосов

Группа продукта Z

| Тип продукта           | Мощность двигателя P <sub>2</sub> , кВт | Рабочий ток на один насос, А | № продукта | EUR     |
|------------------------|---|------------------------------|------------|---------|
| Control MPC-E 4x0,37 E | 0,37                                    | 2,7                          | 96837975   | 3794,00 |
| Control MPC-E 4x0,55 E | 0,55                                    | 3,9                          | 96837976   | 3851,00 |
| Control MPC-E 4x0,75 E | 0,75                                    | 5,1                          | 96837977   | 3893,00 |
| Control MPC-E 4x1,1 E  | 1,1                                     | 7,4                          | 96837978   | 4106,00 |
| Control MPC-E 4x1,5 E  | 1,5                                     | 4,0                          | 96837979   | 4107,00 |
| Control MPC-E 4x2,2 E  | 2,2                                     | 5,3                          | 96837980   | 4113,00 |
| Control MPC-E 4x3 E    | 3,0                                     | 6,8                          | 96837981   | 4172,00 |
| Control MPC-E 4x4 E    | 4,0                                     | 9,0                          | 96837982   | 4178,00 |
| Control MPC-E 4x5,5 E  | 5,5                                     | 12,0                         | 96837983   | 4181,00 |
| Control MPC-E 4x7,5 E  | 7,5                                     | 16,0                         | 96837984   | 4348,00 |
| Control MPC-E 4x11 E   | 11,0                                    | 22,0                         | 96837985   | 4678,00 |
| Control MPC-E 4x15 E   | 15,0                                    | 28,0                         | 96837986   | 5464,00 |
| Control MPC-E 4x18,5 E | 18,5                                    | 34,0                         | 96837987   | 5908,00 |
| Control MPC-E 4x22 E   | 22,0                                    | 42,0                         | 96837988   | 6262,00 |

**Внимание!** Необходимые датчики заказываются дополнительно

Цены указаны на условиях "склад-Москва" с учетом НДС.  
 Рекомендованные розничные цены.

# Новинка!

## Control MPC-ES для систем повышения давления, отопления, кондиционирования, вентиляции

Шкаф управления для насосов Grundfos.

Предназначен для бесступенчатого регулирования одного насоса со встроенным частотным преобразователем и каскадного подключения от 1-го до 5-ти насосов без частотного преобразователя в зависимости от регулируемой величины (например, перепада температур).

В состав входят: панель управления CU 351 с большим ЖК дисплеем (320x240 пикселей), контроллер, силовая часть, главный выключатель, автоматы защиты электродвигателя, предохранители, лампы-индикаторы аварии насосов, внутренняя подсветка шкафа



|                            |  |                                 |            |
|----------------------------|--|---------------------------------|------------|
| Диапазон мощности:         | 0,37 - 22 кВт на один насос                              | Температура окр. среды:         | 0 - 40°C   |
| Сетевое питание:           | 3 x 400 В, 50 Гц   | Класс защиты:                   | IP 54      |
| Питание Е-насосов:         | До 1,1 кВт - 1 x 230 В, свыше 1,5 кВт - 3 x 400 В, 50 Гц | Электромагнитная совместимость: | EN 61800-3 |
| Питание остальных насосов: | 3 x 400 В, 50 Гц   |                                 |            |
| Подключение:               | до 4 кВт прямое, свыше 5,5 кВт звезда-треугольник        |                                 |            |
|                            | Плавный пуск - по запросу                                |                                 |            |

### Для 1-го Е-насоса + 1-го насоса без встроенного частотного преобразователя

Группа продукта Z

| Тип продукта                         | Мощность двигателя<br>P <sub>2</sub> , кВт | Рабочий ток на один насос,<br>А | № продукта | EUR     |
|--------------------------------------|--|---------------------------------|------------|---------|
| Control MPC-ES 1x0,37 E + 1x0,37 DOL | 0,37                                       | 2,7 + 1,0                       | 96838017   | 3201,00 |
| Control MPC-ES 1x0,55 E + 1x0,55 DOL | 0,55                                       | 3,9 + 1,4                       | 96838018   | 3271,00 |
| Control MPC-ES 1x0,75 E + 1x0,75 DOL | 0,75                                       | 5,1 + 1,9                       | 96838019   | 3315,00 |
| Control MPC-ES 1x1,1 E + 1x1,1 DOL   | 1,1  | 7,4 + 2,6                       | 96838020   | 3442,00 |
| Control MPC-ES 1x1,5 E + 1x1,5 DOL   | 1,5  | 4 + 3,2                         | 96838021   | 3483,00 |
| Control MPC-ES 1x2,2 E + 1x2,2 DOL   | 2,2  | 5,3 + 4,5                       | 96838022   | 3508,00 |
| Control MPC-ES 1x3 E + 1x3 DOL       | 3,0  | 6,8 А + 6,4                     | 96838023   | 3574,00 |
| Control MPC-ES 1x4 E + 1x4 DOL       | 4,0  | 9 А + 8                         | 96838024   | 3643,00 |
| Control MPC-ES 1x5,5 E + 1x5,5 SD    | 5,5  | 12 + 11                         | 96838025   | 4220,00 |
| Control MPC-ES 1x7,5 E + 1x7,5 SD    | 7,5  | 16 + 15                         | 96838026   | 4236,00 |
| Control MPC-ES 1x11 E + 1x11 SD      | 11,0                                       | 22 + 22                         | 96838027   | 4254,00 |
| Control MPC-ES 1x15 E + 1x15 SD      | 15,0                                       | 28 + 26,5                       | 96838028   | 4321,00 |
| Control MPC-ES 1x18,5 E + 1x18,5 SD  | 18,5                                       | 34 + 31                         | 96838029   | 4790,00 |
| Control MPC-ES 1x22 E + 1x22 SD      | 22,0                                       | 42 + 38                         | 96838030   | 5021,00 |

**Внимание!** Необходимые датчики заказываются дополнительно

### Для 1-го Е-насоса + 2-х насосов без встроенного частотного преобразователя

Группа продукта Z

| Тип продукта                         | Мощность двигателя<br>P <sub>2</sub> , кВт | Рабочий ток на один насос,<br>А | № продукта | EUR     |
|--------------------------------------|--|---------------------------------|------------|---------|
| Control MPC-ES 1x0,37 E + 2x0,37 DOL | 0,37                                       | 2,7 + 1,0                       | 96838031   | 3615,00 |
| Control MPC-ES 1x0,55 E + 2x0,55 DOL | 0,55                                       | 3,9 + 1,4                       | 96838032   | 3639,00 |
| Control MPC-ES 1x0,75 E + 2x0,75 DOL | 0,75                                       | 5,1 + 1,9                       | 96838033   | 3647,00 |
| Control MPC-ES 1x1,1 E + 2x1,1 DOL   | 1,1  | 7,4 + 2,6                       | 96838034   | 3660,00 |
| Control MPC-ES 1x1,5 E + 2x1,5 DOL   | 1,5  | 4 + 3,2                         | 96838035   | 3674,00 |
| Control MPC-ES 1x2,2 E + 2x2,2 DOL   | 2,2  | 5,3 + 4,5                       | 96838036   | 3727,00 |
| Control MPC-ES 1x3 E + 2x3 DOL       | 3,0  | 6,8 А + 6,4                     | 96838037   | 3802,00 |
| Control MPC-ES 1x4 E + 2x4 DOL       | 4,0  | 9 А + 8                         | 96838038   | 3939,00 |
| Control MPC-ES 1x5,5 E + 2x5,5 SD    | 5,5  | 12 + 11                         | 96838039   | 4638,00 |
| Control MPC-ES 1x7,5 E + 2x7,5 SD    | 7,5  | 16 + 15                         | 96838040   | 4644,00 |
| Control MPC-ES 1x11 E + 2x11 SD      | 11,0                                       | 22 + 22                         | 96838041   | 4849,00 |
| Control MPC-ES 1x15 E + 2x15 SD      | 15,0                                       | 28 + 26,5                       | 96838042   | 5212,00 |
| Control MPC-ES 1x18,5 E + 2x18,5 SD  | 18,5                                       | 34 + 31                         | 96838043   | 6633,00 |
| Control MPC-ES 1x22 E + 2x22 SD      | 22,0                                       | 42 + 38                         | 96838044   | 6913,00 |

**Внимание!** Необходимые датчики заказываются дополнительно

Цены указаны на условиях "склад-Москва" с учетом НДС.  
Рекомендованные розничные цены.

# Новинка!



## Control MPC-ES для систем повышения давления, отопления, кондиционирования, вентиляции

Шкаф управления для насосов Grundfos.

Предназначен для бесступенчатого регулирования одного насоса со встроенным частотным преобразователем и каскадного подключения от 1-го до 5-ти насосов без частотного преобразователя в зависимости от регулируемой величины (например, перепада температур).

В состав входят: панель управления CU 351 с большим ЖК дисплеем (320x240 пикселей), контроллер, силовая часть, главный выключатель, автоматы защиты электродвигателя, предохранители, лампы-индикаторы аварии насосов, внутренняя подсветка шкафа

|                            |  |                         |            |
|----------------------------|--|-------------------------|------------|
| Диапазон мощности:         | 0,37 - 22 кВт на один насос                              | Температура окр. среды: | 0 - 40°C   |
| Сетевое питание:           | 3 x 400 В, 50 Гц   | Класс защиты:           | IP 54      |
| Питание Е-насосов:         | До 1,1 кВт - 1 x 230 В, свыше 1,5 кВт - 3 x 400 В, 50 Гц | Электромагнитная        |            |
| Питание остальных насосов: | 3 x 400 В, 50 Гц   | совместимость:          | EN 61800-3 |
| Подключение:               | до 4 кВт прямое, свыше 5,5 кВт звезда-треугольник        |                         |            |
|                            | Плавный пуск - по запросу                                |                         |            |

### Для 1-го Е-насоса + 3-х насосов без встроенного частотного преобразователя

Группа продукта Z

| Тип продукта                         | Мощность двигателя P <sub>2</sub> , кВт | Рабочий ток на один насос, А | № продукта | EUR     |
|--------------------------------------|---|------------------------------|------------|---------|
| Control MPC-ES 1x0,37 E + 3x0,37 DOL | 0,37                                    | 2,7 + 1,0                    | 96838045   | 3878,00 |
| Control MPC-ES 1x0,55 E + 3x0,55 DOL | 0,55                                    | 3,9 + 1,4                    | 96838046   | 3936,00 |
| Control MPC-ES 1x0,75 E + 3x0,75 DOL | 0,75                                    | 5,1 + 1,9                    | 96838047   | 3993,00 |
| Control MPC-ES 1x1,1 E + 3x1,1 DOL   | 1,1                                     | 7,4 + 2,6                    | 96838048   | 4001,00 |
| Control MPC-ES 1x1,5 E + 3x1,5 DOL   | 1,5                                     | 4 + 3,2                      | 96838049   | 4016,00 |
| Control MPC-ES 1x2,2 E + 3x2,2 DOL   | 2,2                                     | 5,3 + 4,5                    | 96838050   | 4059,00 |
| Control MPC-ES 1x3 E + 3x3 DOL       | 3,0                                     | 6,8 А + 6,4                  | 96838051   | 4384,00 |
| Control MPC-ES 1x4 E + 3x4 DOL       | 4,0                                     | 9 А + 8                      | 96838052   | 4843,00 |
| Control MPC-ES 1x5,5 E + 3x5,5 SD    | 5,5                                     | 12 + 11                      | 96838053   | 5463,00 |
| Control MPC-ES 1x7,5 E + 3x7,5 SD    | 7,5                                     | 16 + 15                      | 96838054   | 5663,00 |
| Control MPC-ES 1x11 E + 3x11 SD      | 11,0                                    | 22 + 22                      | 96838055   | 5980,00 |
| Control MPC-ES 1x15 E + 3x15 SD      | 15,0                                    | 28 + 26,5                    | 96838056   | 6665,00 |
| Control MPC-ES 1x18,5 E + 3x18,5 SD  | 18,5                                    | 34 + 31                      | 96838057   | 7697,00 |
| Control MPC-ES 1x22 E + 3x22 SD      | 22,0                                    | 42 + 38                      | 96838058   | 8013,00 |

**Внимание!** Необходимые датчики заказываются дополнительно



# Новинка!

## Control MPC-F для систем повышения давления, отопления, кондиционирования, вентиляции

Шкаф управления насосами с одним внешним частотным преобразователем.

Предназначен для бесступенчатого регулирования одного из насосов и каскадного подключения до 5-ти насосов в зависимости от регулируемой величины (например, давления).

В состав входят: панель управления CU 351 с большим ЖК дисплеем (320x240 пикселей), контроллер, один частотный преобразователь, силовая часть, главный выключатель, автоматы защиты электродвигателя, предохранители, лампы-индикаторы аварии насосов, внутренняя подсветка шкафа



|                    |  |                                 |            |
|--------------------|--|---------------------------------|------------|
| Диапазон мощности: | 0,37 - 30 кВт на один насос, свыше 30 кВт - по запросу | Температура окр. среды:         | 0 - 40°C   |
| Сетевое питание:   | 3 x 400 В, 50 Гц                                       | Класс защиты:                   | IP 54      |
| Подключение:       | До 4 кВт прямое, свыше 5,5 кВт звезда-треугольник      | Электромагнитная совместимость: | EN 61800-3 |
|                    | Плавный пуск - по запросу                              |                                 |            |

### Для 1-го насоса

Группа продукта Z

| Тип продукта             | Мощность двигателя<br>P <sub>2</sub> , кВт | Рабочий ток на один насос,<br>А | EUR        |          |
|--------------------------|--|---------------------------------|------------|----------|
|                          |  |                                 | № продукта |          |
| Control MPC-F 1x0,37 DOL | 0,37                                       | 1,0                             | 96837705   | 6346,00  |
| Control MPC-F 1x0,55 DOL | 0,55                                       | 1,4                             | 96837706   | 6407,00  |
| Control MPC-F 1x0,75 DOL | 0,75                                       | 1,9                             | 96837707   | 6522,00  |
| Control MPC-F 1x1,1 DOL  | 1,1  | 2,6                             | 96837708   | 7367,00  |
| Control MPC-F 1x1,5 DOL  | 1,5  | 3,2                             | 96837709   | 7835,00  |
| Control MPC-F 1x2,2 DOL  | 2,2  | 4,5                             | 96837710   | 7927,00  |
| Control MPC-F 1x3 DOL    | 3,0  | 6,4                             | 96837711   | 8107,00  |
| Control MPC-F 1x4 DOL    | 4,0  | 8,0                             | 96837712   | 8190,00  |
| Control MPC-F 1x5,5 SD   | 5,5  | 11,0                            | 96837713   | 8483,00  |
| Control MPC-F 1x7,5 SD   | 7,5  | 15,0                            | 96837714   | 9417,00  |
| Control MPC-F 1x11 SD    | 11,0                                       | 22,0                            | 96837715   | 11213,00 |
| Control MPC-F 1x15 SD    | 15,0                                       | 28,0                            | 96837716   | 11799,00 |
| Control MPC-F 1x18,5 SD  | 18,5                                       | 32,0                            | 96837717   | 14249,00 |
| Control MPC-F 1x22 SD    | 22,0                                       | 40,0                            | 96837718   | 14799,00 |
| Control MPC-F 1x30 SD    | 30,0                                       | 53,0                            | 96837719   | 17087,00 |

**Внимание!** Необходимые датчики заказываются дополнительно

### Для 3-х насосов

Группа продукта Z

| Тип продукта             | Мощность двигателя<br>P <sub>2</sub> , кВт | Рабочий ток на один насос,<br>А | EUR        |          |
|--------------------------|--|---------------------------------|------------|----------|
|                          |  |                                 | № продукта |          |
| Control MPC-F 3x0,37 DOL | 0,37                                       | 1,0                             | 96837743   | 7481,00  |
| Control MPC-F 3x0,55 DOL | 0,55                                       | 1,4                             | 96837744   | 7548,00  |
| Control MPC-F 3x0,75 DOL | 0,75                                       | 1,9                             | 96837745   | 7756,00  |
| Control MPC-F 3x1,1 DOL  | 1,1  | 2,6                             | 96837746   | 8544,00  |
| Control MPC-F 3x1,5 DOL  | 1,5  | 3,2                             | 96837747   | 8788,00  |
| Control MPC-F 3x2,2 DOL  | 2,2  | 4,5                             | 96837748   | 8869,00  |
| Control MPC-F 3x3 DOL    | 3,0  | 6,4                             | 96837749   | 8951,00  |
| Control MPC-F 3x4 DOL    | 4,0  | 8,0                             | 96837750   | 9411,00  |
| Control MPC-F 3x5,5 SD   | 5,5  | 11,0                            | 96837751   | 9834,00  |
| Control MPC-F 3x7,5 SD   | 7,5  | 15,0                            | 96837752   | 10732,00 |
| Control MPC-F 3x11 SD    | 11,0                                       | 22,0                            | 96837753   | 13516,00 |
| Control MPC-F 3x15 SD    | 15,0                                       | 28,0                            | 96837754   | 14915,00 |
| Control MPC-F 3x18,5 SD  | 18,5                                       | 32,0                            | 96837755   | 18194,00 |
| Control MPC-F 3x22 SD    | 22,0                                       | 40,0                            | 96837756   | 21287,00 |
| Control MPC-F 3x30 SD    | 30,0                                       | 53,0                            | 96837757   | 23039,00 |

**Внимание!** Необходимые датчики заказываются дополнительно

### Для 2-х насосов

Группа продукта Z

| Тип продукта             | Мощность двигателя<br>P <sub>2</sub> , кВт | Рабочий ток на один насос,<br>А | EUR        |          |
|--------------------------|--|---------------------------------|------------|----------|
|                          |  |                                 | № продукта |          |
| Control MPC-F 2x0,37 DOL | 0,37                                       | 1,0                             | 96837724   | 6847,00  |
| Control MPC-F 2x0,55 DOL | 0,55                                       | 1,4                             | 96837725   | 7021,00  |
| Control MPC-F 2x0,75 DOL | 0,75                                       | 1,9                             | 96837726   | 7257,00  |
| Control MPC-F 2x1,1 DOL  | 1,1  | 2,6                             | 96837727   | 8063,00  |
| Control MPC-F 2x1,5 DOL  | 1,5  | 3,2                             | 96837728   | 8466,00  |
| Control MPC-F 2x2,2 DOL  | 2,2  | 4,5                             | 96837729   | 8592,00  |
| Control MPC-F 2x3 DOL    | 3,0  | 6,4                             | 96837730   | 8708,00  |
| Control MPC-F 2x4 DOL    | 4,0  | 8,0                             | 96837731   | 8869,00  |
| Control MPC-F 2x5,5 SD   | 5,5  | 11,0                            | 96837732   | 9139,00  |
| Control MPC-F 2x7,5 SD   | 7,5  | 15,0                            | 96837733   | 10574,00 |
| Control MPC-F 2x11 SD    | 11,0                                       | 22,0                            | 96837734   | 12971,00 |
| Control MPC-F 2x15 SD    | 15,0                                       | 28,0                            | 96837735   | 13784,00 |
| Control MPC-F 2x18,5 SD  | 18,5                                       | 32,0                            | 96837736   | 16475,00 |
| Control MPC-F 2x22 SD    | 22,0                                       | 40,0                            | 96837737   | 17173,00 |
| Control MPC-F 2x30 SD    | 30,0                                       | 53,0                            | 96837738   | 20285,00 |

**Внимание!** Необходимые датчики заказываются дополнительно

### Для 4-х насосов

Группа продукта Z

| Тип продукта             | Мощность двигателя<br>P <sub>2</sub> , кВт | Рабочий ток на один насос,<br>А | EUR        |          |
|--------------------------|--|---------------------------------|------------|----------|
|                          |  |                                 | № продукта |          |
| Control MPC-F 4x0,37 DOL | 0,37                                       | 1,0                             | 96837762   | 7894,00  |
| Control MPC-F 4x0,55 DOL | 0,55                                       | 1,4                             | 96837763   | 8013,00  |
| Control MPC-F 4x0,75 DOL | 0,75                                       | 1,9                             | 96837764   | 8120,00  |
| Control MPC-F 4x1,1 DOL  | 1,1  | 2,6                             | 96837765   | 8687,00  |
| Control MPC-F 4x1,5 DOL  | 1,5  | 3,2                             | 96837766   | 9038,00  |
| Control MPC-F 4x2,2 DOL  | 2,2  | 4,5                             | 96837767   | 9404,00  |
| Control MPC-F 4x3 DOL    | 3,0  | 6,4                             | 96837768   | 9457,00  |
| Control MPC-F 4x4 DOL    | 4,0  | 8,0                             | 96837769   | 9823,00  |
| Control MPC-F 4x5,5 SD   | 5,5  | 11,0                            | 96837770   | 11061,00 |
| Control MPC-F 4x7,5 SD   | 7,5  | 15,0                            | 96837771   | 12157,00 |
| Control MPC-F 4x11 SD    | 11,0                                       | 22,0                            | 96837772   | 14968,00 |
| Control MPC-F 4x15 SD    | 15,0                                       | 28,0                            | 96837773   | 17245,00 |
| Control MPC-F 4x18,5 SD  | 18,5                                       | 32,0                            | 96837774   | 20721,00 |
| Control MPC-F 4x22 SD    | 22,0                                       | 40,0                            | 96837775   | 22362,00 |
| Control MPC-F 4x30 SD    | 30,0                                       | 53,0                            | 96837776   | 25977,00 |

**Внимание!** Необходимые датчики заказываются дополнительно

Цены указаны на условиях "склад-Москва" с учетом НДС.  
Рекомендованные розничные цены.

# Новинка!



## Control MPC-EF для систем повышения давления, отопления, кондиционирования, вентиляции

Шкаф управления насосами с внешними частотными преобразователями на каждый насос.

Предназначен для бесступенчатого регулирования от 1-го до 6-ти подключенных насосов в зависимости от регулируемой величины (например, расхода).

В состав входят: панель управления CU 351 с большим ЖК дисплеем (320x240 пикселей), контроллер, частотный преобразователь на каждый насос, силовая часть, главный выключатель, автоматы защиты электродвигателя, предохранители, лампы-индикаторы аварии насосов, внутренняя подсветка шкафа

Диапазон мощности: 0,37 - 30 кВт на один насос, свыше 30 кВт по запросу  
Сетевое питание: 3 x 400 В, 50 Гц  
Подключение: Через частотные преобразователи

Температура окр. среды: 0 - 40°C  
Класс защиты: IP 54  
Электромагнитная совместимость: EN 61800-3

### Для 1-го насоса

Группа продукта Z

| Тип продукта            | Мощность двигателя<br>P <sub>2</sub> , кВт | Рабочий ток на один насос, |            | EUR      |
|-------------------------|--|----------------------------|------------|----------|
|                         |  | А                          | № продукта |          |
| Control MPC-EF 1x0,37 E | 0,37                                       | 1,0                        | 96837819   | 6283,00  |
| Control MPC-EF 1x0,55 E | 0,55                                       | 1,4                        | 96837820   | 6351,00  |
| Control MPC-EF 1x0,75 E | 0,75                                       | 1,9                        | 96837821   | 6388,00  |
| Control MPC-EF 1x1,1 E  | 1,1  | 2,6                        | 96837822   | 6852,00  |
| Control MPC-EF 1x1,5 E  | 1,5  | 3,2                        | 96837823   | 7209,00  |
| Control MPC-EF 1x2,2 E  | 2,2  | 4,5                        | 96837824   | 7281,00  |
| Control MPC-EF 1x3 E    | 3,0  | 6,4                        | 96837825   | 7494,00  |
| Control MPC-EF 1x4 E    | 4,0  | 8,0                        | 96837826   | 7653,00  |
| Control MPC-EF 1x5,5 E  | 5,5  | 11,0                       | 96837827   | 8059,00  |
| Control MPC-EF 1x7,5 E  | 7,5  | 15,0                       | 96837828   | 8673,00  |
| Control MPC-EF 1x11 E   | 11,0                                       | 22,0                       | 96837829   | 10205,00 |
| Control MPC-EF 1x15 E   | 15,0                                       | 28,0                       | 96837830   | 11082,00 |
| Control MPC-EF 1x18,5 E | 18,5                                       | 32,0                       | 96837831   | 12988,00 |
| Control MPC-EF 1x22 E   | 22,0                                       | 40,0                       | 96837832   | 13215,00 |
| Control MPC-EF 1x30 E   | 30,0                                       | 53,0                       | 96837833   | 15197,00 |

**Внимание!** Необходимые датчики заказываются дополнительно

### Для 2-х насосов

Группа продукта Z

| Тип продукта            | Мощность двигателя<br>P <sub>2</sub> , кВт | Рабочий ток на один насос, |            | EUR      |
|-------------------------|--|----------------------------|------------|----------|
|                         |  | А                          | № продукта |          |
| Control MPC-EF 2x0,37 E | 0,37                                       | 1,0                        | 96837838   | 8973,00  |
| Control MPC-EF 2x0,55 E | 0,55                                       | 1,4                        | 96837839   | 9241,00  |
| Control MPC-EF 2x0,75 E | 0,75                                       | 1,9                        | 96837840   | 9414,00  |
| Control MPC-EF 2x1,1 E  | 1,1  | 2,6                        | 96837841   | 9606,00  |
| Control MPC-EF 2x1,5 E  | 1,5  | 3,2                        | 96837842   | 9779,00  |
| Control MPC-EF 2x2,2 E  | 2,2  | 4,5                        | 96837843   | 10354,00 |
| Control MPC-EF 2x3 E    | 3,0  | 6,4                        | 96837844   | 10718,00 |
| Control MPC-EF 2x4 E    | 4,0  | 8,0                        | 96837845   | 10954,00 |
| Control MPC-EF 2x5,5 E  | 5,5  | 11,0                       | 96837846   | 11418,00 |
| Control MPC-EF 2x7,5 E  | 7,5  | 15,0                       | 96837847   | 11964,00 |
| Control MPC-EF 2x11 E   | 11,0                                       | 22,0                       | 96837848   | 15435,00 |
| Control MPC-EF 2x15 E   | 15,0                                       | 28,0                       | 96837849   | 16403,00 |
| Control MPC-EF 2x18,5 E | 18,5                                       | 32,0                       | 96837850   | 19605,00 |
| Control MPC-EF 2x22 E   | 22,0                                       | 40,0                       | 96837851   | 20436,00 |
| Control MPC-EF 2x30 E   | 30,0                                       | 53,0                       | 96837852   | 24139,00 |

**Внимание!** Необходимые датчики заказываются дополнительно

### Для 3-х насосов

Группа продукта Z

| Тип продукта            | Мощность двигателя<br>P <sub>2</sub> , кВт | Рабочий ток на один насос, |            | EUR      |
|-------------------------|--|----------------------------|------------|----------|
|                         |  | А                          | № продукта |          |
| Control MPC-EF 3x0,37 E | 0,37                                       | 1,0                        | 96837857   | 10538,00 |
| Control MPC-EF 3x0,55 E | 0,55                                       | 1,4                        | 96837858   | 11075,00 |
| Control MPC-EF 3x0,75 E | 0,75                                       | 1,9                        | 96837859   | 11743,00 |
| Control MPC-EF 3x1,1 E  | 1,1  | 2,6                        | 96837860   | 12045,00 |
| Control MPC-EF 3x1,5 E  | 1,5  | 3,2                        | 96837861   | 12347,00 |
| Control MPC-EF 3x2,2 E  | 2,2  | 4,5                        | 96837862   | 12754,00 |
| Control MPC-EF 3x3 E    | 3,0  | 6,4                        | 96837863   | 13297,00 |
| Control MPC-EF 3x4 E    | 4,0  | 8,0                        | 96837864   | 13946,00 |
| Control MPC-EF 3x5,5 E  | 5,5  | 11,0                       | 96837865   | 14573,00 |
| Control MPC-EF 3x7,5 E  | 7,5  | 15,0                       | 96837866   | 15124,00 |
| Control MPC-EF 3x11 E   | 11,0                                       | 22,0                       | 96837867   | 18922,00 |
| Control MPC-EF 3x15 E   | 15,0                                       | 28,0                       | 96837868   | 20881,00 |
| Control MPC-EF 3x18,5 E | 18,5                                       | 32,0                       | 96837869   | 25472,00 |
| Control MPC-EF 3x22 E   | 22,0                                       | 40,0                       | 96837870   | 29802,00 |
| Control MPC-EF 3x30 E   | 30,0                                       | 53,0                       | 96837871   | 32255,00 |

**Внимание!** Необходимые датчики заказываются дополнительно

### Для 4-х насосов

Группа продукта Z

| Тип продукта            | Мощность двигателя<br>P <sub>2</sub> , кВт | Рабочий ток на один насос, |            | EUR      |
|-------------------------|--|----------------------------|------------|----------|
|                         |  | А                          | № продукта |          |
| Control MPC-EF 4x0,37 E | 0,37                                       | 1,0                        | 96837876   | 11146,00 |
| Control MPC-EF 4x0,55 E | 0,55                                       | 1,4                        | 96837877   | 11974,00 |
| Control MPC-EF 4x0,75 E | 0,75                                       | 1,9                        | 96837878   | 12948,00 |
| Control MPC-EF 4x1,1 E  | 1,1  | 2,6                        | 96837879   | 13646,00 |
| Control MPC-EF 4x1,5 E  | 1,5  | 3,2                        | 96837880   | 14003,00 |
| Control MPC-EF 4x2,2 E  | 2,2  | 4,5                        | 96837881   | 15226,00 |
| Control MPC-EF 4x3 E    | 3,0  | 6,4                        | 96837882   | 15947,00 |
| Control MPC-EF 4x4 E    | 4,0  | 8,0                        | 96837883   | 16421,00 |
| Control MPC-EF 4x5,5 E  | 5,5  | 11,0                       | 96837884   | 17431,00 |
| Control MPC-EF 4x7,5 E  | 7,5  | 15,0                       | 96837885   | 18476,00 |
| Control MPC-EF 4x11 E   | 11,0                                       | 22,0                       | 96837886   | 20955,00 |
| Control MPC-EF 4x15 E   | 15,0                                       | 28,0                       | 96837887   | 24143,00 |
| Control MPC-EF 4x18,5 E | 18,5                                       | 32,0                       | 96837888   | 29009,00 |
| Control MPC-EF 4x22 E   | 22,0                                       | 40,0                       | 96837889   | 31307,00 |
| Control MPC-EF 4x30 E   | 30,0                                       | 53,0                       | 96837890   | 36368,00 |

**Внимание!** Необходимые датчики заказываются дополнительно

Цены указаны на условиях "склад-Москва" с учетом НДС.  
Рекомендованные розничные цены.

# Новинка!

## Control MPC-S для систем повышения давления, отопления, кондиционирования, вентиляции

Шкаф управления насосами, работающими с постоянной производительностью

Предназначен для каскадного включения/выключения от 1-го до 6-ти подключенных насосов в зависимости от регулируемой величины (например, уровня).

В состав входят: панель управления CU 351 с большим ЖК дисплеем (320x240 пикселей), контроллер, силовая часть, главный выключатель, автоматы защиты электродвигателя, предохранители, лампы-индикаторы аварии насосов, внутренняя подсветка шкафа



|                    |  |                                 |            |
|--------------------|--|---------------------------------|------------|
| Диапазон мощности: | 0,37 - 30 кВт на один насос, свыше 30 кВт - по запросу | Температура окр. среды:         | 0 - 40°C   |
| Сетевое питание:   | 3 x 400 В, 50 Гц                                       | Класс защиты:                   | IP 54      |
| Подключение:       | До 4 кВт прямое, свыше 5,5 кВт звезда-треугольник      | Электромагнитная совместимость: | EN 61800-3 |
|                    | Плавный пуск - по запросу                              |                                 |            |

### Для 1-го насоса

Группа продукта Z

| Тип продукта             | Мощность двигателя<br>P <sub>2</sub> , кВт | Рабочий ток на один насос, |            | EUR     |
|--------------------------|--|----------------------------|------------|---------|
|                          |  | А                          | № продукта |         |
| Control MPC-S 1x0,37 DOL | 0,37                                       | 1,0                        | 96837581   | 3246,00 |
| Control MPC-S 1x0,55 DOL | 0,55                                       | 1,4                        | 96837592   | 3251,00 |
| Control MPC-S 1x0,75 DOL | 0,75                                       | 1,9                        | 96837593   | 3279,00 |
| Control MPC-S 1x1,1 DOL  | 1,1  | 2,6                        | 96837594   | 3312,00 |
| Control MPC-S 1x1,5 DOL  | 1,5  | 3,2                        | 96837595   | 3354,00 |
| Control MPC-S 1x2,2 DOL  | 2,2  | 4,5                        | 96837596   | 3376,00 |
| Control MPC-S 1x3 DOL    | 3,0  | 6,4                        | 96837597   | 3546,00 |
| Control MPC-S 1x4 DOL    | 4,0  | 8,0                        | 96837598   | 3561,00 |
| Control MPC-S 1x5,5 SD   | 5,5  | 11,0                       | 96837599   | 3609,00 |
| Control MPC-S 1x7,5 SD   | 7,5  | 15,0                       | 96837600   | 3640,00 |
| Control MPC-S 1x11 SD    | 11,0                                       | 22,0                       | 96837601   | 3881,00 |
| Control MPC-S 1x15 SD    | 15,0                                       | 28,0                       | 96837602   | 4012,00 |
| Control MPC-S 1x18,5 SD  | 18,5                                       | 32,0                       | 96837603   | 4206,00 |
| Control MPC-S 1x22 SD    | 22,0                                       | 40,0                       | 96837604   | 4478,00 |
| Control MPC-S 1x30 SD    | 30,0                                       | 53,0                       | 96837605   | 4856,00 |

**Внимание!** Необходимые датчики заказываются дополнительно

### Для 3-х насосов

Группа продукта Z

| Тип продукта             | Мощность двигателя<br>P <sub>2</sub> , кВт | Рабочий ток на один насос, |            | EUR      |
|--------------------------|--|----------------------------|------------|----------|
|                          |  | А                          | № продукта |          |
| Control MPC-S 3x0,37 DOL | 0,37                                       | 1,0                        | 96837629   | 3940,00  |
| Control MPC-S 3x0,55 DOL | 0,55                                       | 1,4                        | 96837630   | 3955,00  |
| Control MPC-S 3x0,75 DOL | 0,75                                       | 1,9                        | 96837631   | 3964,00  |
| Control MPC-S 3x1,1 DOL  | 1,1  | 2,6                        | 96837632   | 3978,00  |
| Control MPC-S 3x1,5 DOL  | 1,5  | 3,2                        | 96837633   | 3993,00  |
| Control MPC-S 3x2,2 DOL  | 2,2  | 4,5                        | 96837634   | 4051,00  |
| Control MPC-S 3x3 DOL    | 3,0  | 6,4                        | 96837635   | 4132,00  |
| Control MPC-S 3x4 DOL    | 4,0  | 8,0                        | 96837636   | 4281,00  |
| Control MPC-S 3x5,5 SD   | 5,5  | 11,0                       | 96837637   | 5041,00  |
| Control MPC-S 3x7,5 SD   | 7,5  | 15,0                       | 96837638   | 5047,00  |
| Control MPC-S 3x11 SD    | 11,0                                       | 22,0                       | 96837639   | 5270,00  |
| Control MPC-S 3x15 SD    | 15,0                                       | 28,0                       | 96837640   | 5665,00  |
| Control MPC-S 3x18,5 SD  | 18,5                                       | 32,0                       | 96837641   | 7209,00  |
| Control MPC-S 3x22 SD    | 22,0                                       | 40,0                       | 96837642   | 7514,00  |
| Control MPC-S 3x30 SD    | 30,0                                       | 53,0                       | 96837643   | 11095,00 |

**Внимание!** Необходимые датчики заказываются дополнительно

### Для 2-х насосов

Группа продукта Z

| Тип продукта             | Мощность двигателя<br>P <sub>2</sub> , кВт | Рабочий ток на один насос, |            | EUR     |
|--------------------------|--|----------------------------|------------|---------|
|                          |  | А                          | № продукта |         |
| Control MPC-S 2x0,37 DOL | 0,37                                       | 1,0                        | 96837610   | 3549,00 |
| Control MPC-S 2x0,55 DOL | 0,55                                       | 1,4                        | 96837611   | 3555,00 |
| Control MPC-S 2x0,75 DOL | 0,75                                       | 1,9                        | 96837612   | 3603,00 |
| Control MPC-S 2x1,1 DOL  | 1,1  | 2,6                        | 96837613   | 3741,00 |
| Control MPC-S 2x1,5 DOL  | 1,5  | 3,2                        | 96837614   | 3785,00 |
| Control MPC-S 2x2,2 DOL  | 2,2  | 4,5                        | 96837615   | 3813,00 |
| Control MPC-S 2x3 DOL    | 3,0  | 6,4                        | 96837616   | 3884,00 |
| Control MPC-S 2x4 DOL    | 4,0  | 8,0                        | 96837617   | 3959,00 |
| Control MPC-S 2x5,5 SD   | 5,5  | 11,0                       | 96837618   | 4587,00 |
| Control MPC-S 2x7,5 SD   | 7,5  | 15,0                       | 96837619   | 4604,00 |
| Control MPC-S 2x11 SD    | 11,0                                       | 22,0                       | 96837620   | 4623,00 |
| Control MPC-S 2x15 SD    | 15,0                                       | 28,0                       | 96837621   | 4697,00 |
| Control MPC-S 2x18,5 SD  | 18,5                                       | 32,0                       | 96837622   | 5206,00 |
| Control MPC-S 2x22 SD    | 22,0                                       | 40,0                       | 96837623   | 5457,00 |
| Control MPC-S 2x30 SD    | 30,0                                       | 53,0                       | 96837624   | 6171,00 |

**Внимание!** Необходимые датчики заказываются дополнительно

### Для 4-х насосов

Группа продукта Z

| Тип продукта             | Мощность двигателя<br>P <sub>2</sub> , кВт | Рабочий ток на один насос, |            | EUR      |
|--------------------------|--|----------------------------|------------|----------|
|                          |  | А                          | № продукта |          |
| Control MPC-S 4x0,37 DOL | 0,37                                       | 1,0                        | 96837648   | 4261,00  |
| Control MPC-S 4x0,55 DOL | 0,55                                       | 1,4                        | 96837649   | 4278,00  |
| Control MPC-S 4x0,75 DOL | 0,75                                       | 1,9                        | 96837650   | 4340,00  |
| Control MPC-S 4x1,1 DOL  | 1,1  | 2,6                        | 96837651   | 4348,00  |
| Control MPC-S 4x1,5 DOL  | 1,5  | 3,2                        | 96837652   | 4352,00  |
| Control MPC-S 4x2,2 DOL  | 2,2  | 4,5                        | 96837653   | 4357,00  |
| Control MPC-S 4x3 DOL    | 3,0  | 6,4                        | 96837654   | 4439,00  |
| Control MPC-S 4x4 DOL    | 4,0  | 8,0                        | 96837655   | 5264,00  |
| Control MPC-S 4x5,5 SD   | 5,5  | 11,0                       | 96837656   | 5938,00  |
| Control MPC-S 4x7,5 SD   | 7,5  | 15,0                       | 96837657   | 6155,00  |
| Control MPC-S 4x11 SD    | 11,0                                       | 22,0                       | 96837658   | 6500,00  |
| Control MPC-S 4x15 SD    | 15,0                                       | 28,0                       | 96837659   | 7244,00  |
| Control MPC-S 4x18,5 SD  | 18,5                                       | 32,0                       | 96837660   | 8366,00  |
| Control MPC-S 4x22 SD    | 22,0                                       | 40,0                       | 96837661   | 8710,00  |
| Control MPC-S 4x30 SD    | 30,0                                       | 53,0                       | 96837662   | 11340,00 |

**Внимание!** Необходимые датчики заказываются дополнительно

Цены указаны на условиях "склад-Москва" с учетом НДС.  
Рекомендованные розничные цены.

## Дополнительные опции для шкафов управления Control MPC

Группа продукта Z

| Тип продукта   | Описание   |   | № продукта | EUR               |
|--|--|---|------------|-------------------|
| <b>Реле уровня (защита от сухого хода)</b>           | Встроенное в шкаф электродное реле уровня позволяет защитить насосы от сухого хода при заборе жидкости из емкости или из скважины. Электроды и кабель для электродов заказываются дополнительно                      |   | 96871124   | <b>163,00</b>     |
| <b>Реле работы в аварийном режиме (для 1 насоса)</b> | Обеспечивает возможность ручного пуска насосов, если в контроллере CU 351 возникает неисправность. В системах Control MPC-E не применяется!  | Стандартные насосы  | 96020098   | <b>96,00</b>      |
|  |  | Насосы с внешним преобразователем частоты                 | 96020099   | <b>138,00</b>     |
| <b>Сетевой выключатель с отключением нейтрали</b>    | Используется только для однофазных электродвигателей. Данная опция устанавливается в случае, если того требуют местные нормы и правила. В стандартной комплектации сетевой выключатель нейтраль не отключает.        | Номинальный ток 40А                                       | 96020023   | <b>117,00</b>     |
| <b>Лампа-индикатор напряжения сети</b>               | Лампа-индикатор, установленная на двери шкафа управления, горит, когда подано напряжение питания на шкаф   | Цвет: зеленый   | 96902135   | <b>59,00</b>      |
| <b>Лампа-индикатор работы системы</b>                | Лампа-индикатор, установленная на двери шкафа управления, горит, когда система эксплуатируется.  | Цвет: зеленый   | 96020286   | <b>266,00</b>     |
| <b>Лампа-индикатор работы насоса (для 1 насоса)</b>  | Лампа-индикатор, установленная на двери шкафа управления, горит, когда эксплуатируется соответствующий насос. Цвет зеленый   | Стандартные насосы  | 96020139   | <b>213,00</b>     |
|  |  | Со встроенным преобразователем частоты                    | 96020330   | <b>По запросу</b> |
|  |  | С внешним преобразователем частоты                        | 96020329   | <b>213,00</b>     |
|  |  | В системах Control MPC-F                                  | 96020136   | <b>213,00</b>     |
| <b>Лампа-индикатор неисправности системы</b>         | Лампа-индикатор, установленная на двери шкафа управления, загорается при возникновении неисправности в системе.  | Цвет: красный   | 96020132   | <b>213,00</b>     |
| <b>Розетка 220В, 10А</b>                             |  | Внутри шкафа управления                                   | 96871173   | <b>67,00</b>      |
|  |  | Снаружи, на корпусе шкафа управления, с крышкой, IP54     | 96871181   | <b>71,00</b>      |
| <b>Модуль дополнительных входов-выходов IO351B</b>   | Модуль обеспечивает девять дополнительных цифровых входов, семь дополнительных цифровых выходов и два дополнительных аналоговых входа.   |   | 96020259   | <b>691,00</b>     |
| <b>Внешний разъем RJ45-Ethernet</b>                  | Управление системой посредством локальной сети (Ethernet) обеспечивает неограниченный доступ к настройке и управлению Control MPC с удаленного ПК аналогично настройке и контролю через встроенную панель управления | Разъем располагается снаружи, на корпусе шкафа управления | 96020338   | <b>257,00</b>     |
| <b>Модуль GENibus</b>                                | Модуль GENibus является модулем расширения, обеспечивающий возможность интеграции Control MPC в системы диспетчеризации (SCADA-системы) по протоколу Grundfos GENibus.   |   | 96020339   | <b>53,00</b>      |
| <b>Коммутирующее устройство G100</b>                 | Устройство обеспечивает возможность интеграции Control MPC в системы диспетчеризации (SCADA-системы) по промышленным протоколам связи. Модуль GENibus входит в комплект поставки.                                    | Радио/модем/Modbus RTU/COM1                               | 96020335   | <b>1764,00</b>    |
|  |  | Profibus-DP   | 96020336   | <b>1764,00</b>    |
| <b>Преобразователь G10-LON</b>                       | Используется для передачи данных по шине связи LON-Bus (с протоколом LON Talk)   |   | 605980     | <b>257,00</b>     |
| <b>SMS модуль</b>                                    | Модуль позволяет контролировать и управлять насосами при помощи SMS сообщений с мобильного телефона  |   | 96805185   | <b>892,00</b>     |
| <b>R100</b>  | Инфракрасный пульт дистанционного управления используется для беспроводной связи с насосами для настройки и контроля параметров  |   | 96615297   | <b>215,00</b>     |
| <b>Защита от переходного напряжения</b>              | Обеспечивает защиту системы от скачков напряжения  | 3x400В, N, PE   | 96020181   | <b>691,00</b>     |
|  |  | 3x400В, PE  | 96020182   | <b>691,00</b>     |
| <b>Молниезащита</b>                                  | Систему можно защитить от ударов молнии. Молниезащита соответствует стандарту IEC 61024-1: 1992-10, класс В и С.   | 3x400В, N, PE   | 96020125   | <b>1743,00</b>    |
|  |  | 3x400В, PE  | 96020180   | <b>1743,00</b>    |
| <b>Контроль неисправности фаз</b>                    | Применяется, если систему необходимо защитить от неисправности фаз.  |   | 96020117   | <b>365,00</b>     |
| <b>Проблесковый маячок</b>                           | Проблесковый маячок горит в случае аварии в системе.   | Сверху, на шкафу управления                               | 96020176   | <b>281,00</b>     |
|  |  | Выносной  | 96020177   | <b>361,00</b>     |
| <b>Сирена, 80дБ</b>                                  | Звуковая сигнализация, расположенная на двери шкафа управления, срабатывает в случае аварии в системе.   |   | 96020178   | <b>202,00</b>     |
| <b>Вольтметр</b>                                     | Показывает сетевое напряжение между любыми двумя фазами. Устанавливается на двери шкафа управления   |   | 96020119   | <b>298,00</b>     |
| <b>Амперметр (для 1 насоса)</b>                      | Показывает потребляемый ток соответствующего насоса. Устанавливается на двери шкафа управления   | Диапазон измерения 0-5 А                                  | 96871410   | <b>111,00</b>     |
|  |  | Диапазон измерения 0-15 А                                 | 96871411   | <b>113,00</b>     |
|  |  | Диапазон измерения 0-50 А                                 | 96871422   | <b>149,00</b>     |
|  |  | Диапазон измерения 0-100 А                                | 96871423   | <b>151,00</b>     |
|  |  | Диапазон измерения 0-200 А                                | 96871426   | <b>156,00</b>     |
|  |  | Диапазон измерения 0-400 А                                | 96871427   | <b>159,00</b>     |
| <b>Счетчик моточасов (для 1 насоса)</b>              | Показывает часы наработки соответствующего насоса. Устанавливается на двери шкафа управления   | В системах Control MPC-E                                  | 96871428   | <b>105,00</b>     |
| <b>Счетчик пусков (для 1 насоса)</b>                 | Показывает количество пусков соответствующего насоса. Устанавливается на двери шкафа управления  | В системах Control MPC-E                                  | 96871429   | <b>119,00</b>     |
| <b>Реле PR5714 (для 1 насоса)</b>                    | Применяется для подключения датчика Pt100 при использовании шкафа Control MPC для управления скважинными насосами SP   | На двери шкафа управления                                 | 96871430   | <b>496,00</b>     |

Цены указаны на условиях "склад-Москва" с учетом НДС.  
Рекомендованные розничные цены.

## Дополнительные опции для шкафов управления Control MPC

Группа продукта Z

| Тип продукта   | Описание   | № продукта                              | EUR                        |
|--|--|---|----------------------------|
| <b>АВР (автоматический ввод резерва)</b>                       | При пропадании питания на основном вводе, либо при нестабильном питании, происходит автоматическое переключение на резервный ввод. При восстановлении питания на основном вводе, происходит обратное переключение с резервного ввода на основной   | По запросу                              | <b>По запросу</b>          |
| <b>Двойной ввод питания с ручным переключением</b>             | Позволяет при помощи переключателя вводов, расположенного на двери шкафа, вручную переключать подачу напряжения питания с основного ввода на резервный в случае нестабильности или отсутствия питания на основном вводе  | По запросу                              | <b>По запросу</b>          |
| <b>MP204</b>   | Устройство комплексной защиты электродвигателя.<br>Возможно использование только в системах Control MPC-S  | На двери шкафа управления<br>По запросу | <b>По запросу</b>          |
| <b>Ручной режим работы</b>                                     | На двери шкафа расположен переключатель режимов Р/О/А.<br>Р - ручной режим работы - пуск насосов в обход контроллера.<br>Для системы MPC-EF - пуск через частотные преобразователи.<br>Для систем MPC-F, MPC-S - в соответствии с установленным способом пуска (DOL, SD, SS).<br>0 - выключить все<br>А - автоматический режим работы<br>Для систем MPC-E, MPC-ES - данная функция не применима. | По запросу                              | <b>По запросу</b>          |
| <b>EMC Фильтр электромагнитной совместимости для E-насосов</b> | со стороны сети в соответствии с нормами EN 61800-3 Класс А-2  | 5,5кВт 1450 об/мин;<br>2900 об/мин      | 96041047<br><b>272,00</b>  |
|  | со стороны сети в соответствии с нормами EN 61800-3 Класс В-1  | 7,5-22 кВт 1450 об/мин                  | 96478309<br><b>1300,00</b> |

Указание для заказа: дополнительные опции могут заказываться только в комплекте с основным оборудованием.

**Пример:** Control MPC-F 2 x 11 SD с вольтметром

96837734 и 96020119

Цены указаны на условиях "склад-Москва" с учетом НДС.  
Рекомендованные розничные цены.

# Новинка!



## Преобразователи частоты CUE

CUE представляет собой серию частотных преобразователей для бесступенчатого регулирования частоты вращения широкого ряда насосов Grundfos и насосов других производителей.

Преобразователи CUE имеют те же функции управления, что E-насосы Grundfos, что обеспечивает простоту настройки и эксплуатации оборудования.

CUE обеспечивает контроль и защиту двигателя насоса от:

- короткого замыкания
- перегрева и блокировки
- перегрузки по току
- переходных процессов питания
- неправильного направления вращения
- сухого хода (с внешним датчиком)

CUE обладает следующими возможностями:

- регулирование по постоянному давлению, перепаду давления, расходу, температуре, уровню и др.
- функция останова при низком значении расхода
- контроль смазки подшипников электродвигателя
- имеет четыре цифровых входа, два аналоговых входа, один аналоговый выход и два реле сигнализации

Диапазон мощности: 0,55 - 250 кВт

Сетевое питание: 3 x 380 - 500 В, 50 Гц

Температура окружающей среды: 0 - 40°C

Классы защиты: IP 54/55, IP 20/21 - по запросу

### 3 x 380 - 500 В, 50 Гц

Группа продукта Z

| Тип продукта | Мощность двигателя P <sub>2</sub> , кВт | Номинальный ток I <sub>n</sub> , А | Класс защиты | № продукта      | EUR            |
|--------------|---|------------------------------------|--------------|-----------------|----------------|
| <b>CUE</b>   | 0,55                                    | 1,8                                | IP 55        | 96754704        | <b>916,00</b>  |
|              | 0,75                                    | 2,4                                | IP 55        | 96754705        | <b>926,00</b>  |
|              | 1,1                                     | 3                                  | IP 55        | 96754706        | <b>943,00</b>  |
|              | 1,5                                     | 4,1                                | IP 55        | 96754707        | <b>997,00</b>  |
|              | 2,2                                     | 5,6                                | IP 55        | 96754708        | <b>1186,00</b> |
|              | 3                                       | 7,2                                | IP 55        | 96754709        | <b>1381,00</b> |
|              | 4                                       | 10                                 | IP 55        | 96754710        | <b>1571,00</b> |
|              | 5,5                                     | 13                                 | IP 55        | 96754711        | <b>1780,00</b> |
|              | 7,5                                     | 16                                 | IP 55        | 96754722        | <b>2158,00</b> |
|              | 11                                      | 24                                 | IP 55        | 96754723        | <b>2517,00</b> |
|              | 15                                      | 32                                 | IP 55        | 96754724        | <b>2950,00</b> |
|              | 18,5                                    | 37,5                               | IP 55        | 96754725        | <b>3532,00</b> |
|              | 22                                      | 44                                 | IP 55        | 96754726        | <b>3992,00</b> |
|              | 30                                      | 61                                 | IP 55        | 96754727        | <b>4474,00</b> |
|              | 37                                      | 73                                 | IP 55        | 96754728        | <b>4707,00</b> |
|              | 45                                      | 90                                 | IP 55        | 96754729        | <b>5167,00</b> |
|              | 55                                      | 106                                | IP 55        | 96754730        | <b>6248,00</b> |
|              | 75                                      | 147                                | IP 55        | 96754731        | <b>7198,00</b> |
| 90           | 177                                     | IP 55                              | 96754732     | <b>8426,00</b>  |                |
| 110          | 212                                     | IP 54                              | 96754666     | <b>9652,00</b>  |                |
| 132          | 260                                     | IP 54                              | 96754669     | <b>11657,00</b> |                |
| 160          | 315                                     | IP 54                              | 96754671     | <b>14240,00</b> |                |
| 200          | 395                                     | IP 54                              | 96754672     | <b>17006,00</b> |                |
| 250          | 480                                     | IP 54                              | 96754673     | <b>21464,00</b> |                |

Цены указаны на условиях "склад-Москва" с учетом НДС.  
Рекомендованные розничные цены.

**Датчики для шкафов управления Control MPC, CUE**

Группа продукта Z

| Тип продукта   | Описание   | Диапазон  | № продукта  | EUR         |
|--|--|---|---|-------------|
| <b>Датчик перепада давления</b>  | Дифференциальный датчик давления DPI с экранированным кабелем длиной 0,9 м, с выходным сигналом 4-20 мА. Точность измерения ± 0,5% от диапазона измеряемых данных. Допустимое давления в системе 16 бар. Допустимая температура жидкости от -10°C до +70°C. Поставляется в комплекте с медными трубками 7/16" (1 м и 0,5 м)                  | 0 - 0,6 бар   | 96611522  | 720,00      |
|  |  | 0 - 1,0 бар   | 96611523  | 720,00      |
|  |  | 0 - 1,6 бар   | 96611524  | 720,00      |
|  |  | 0 - 2,5 бар   | 96611525  | 720,00      |
|  |  | 0 - 4,0 бар   | 96611526  | 720,00      |
|  |  | 0 - 6,0 бар   | 96611527  | 720,00      |
|  |  | 0 - 10,0 бар  | 96611550  | 720,00      |
|  |  | Электронный сетевой блок PN3129 в закрытом исполнении для DPI при расстояниях свыше 1500 м. 220/230 В/24 В 60мА | 00ID9078  | 206,00      |
|  |  | Комплект подключения для 2-х DPI  | 96491010  | 93,00       |
|  |  | <b>Датчик давления</b>  | Датчик давления MBS 3000 с выходным сигналом 4-20 мА, без кабеля, присоединение G 1/2". Допустимая температура жидкости от -40°C до +85°C. По запросу возможна поставка датчика с экранированным кабелем длиной 2м. | 0 - 2,5 бар |
| 0 - 4 бар  | 91072075   |   |   | 207,00      |
| 0 - 6 бар  | 91072076   |   |   | 207,00      |
| 0 - 10 бар   | 91072077   |   |   | 207,00      |
| 0 - 16 бар   | 91072078   |   |   | 207,00      |
| 0 - 25 бар   | 91072079   |   |   | 207,00      |
| <b>Датчик температуры</b>  | Погружной датчик ТТА с преобразователем сигнала. Аналоговый сигнал 4 - 20 мА   | от -25°C до +25°C   | 96430194  | 314,00      |
|  |  | от ±0°C до +25 °C   | 96432591  | 305,00      |
|  |  | от ±0°C до +150 °C  | 96430195  | 314,00      |
|  |  | от +50°C до +100°C  | 96432592  | 304,00      |
|  | Гильза (глубина погружения 50 мм)<br>Гильза (глубина погружения 100 мм)<br>Фиксатор для гильзы   |   | 96430201  | 92,00       |
|  |  |   | 96430202  | 120,00      |
|  |  |   | 96430203  | 57,00       |
| Датчик наружной температуры WR 52 PT100 с преобразователем сигнала в алюминиевом корпусе Аналоговый сигнал 4 - 20 мА | от -50°C до +50°C  | 00ID8295  | 451,00  |             |
|  |  |   |   |             |
| <b>Датчик уровня</b>   | Аналоговый датчик уровня с кронштейном для крепления, выходной сигнал 4-20мА, допустимая глубина погружения 0.5м, длина кабеля 10м.<br>Ультразвуковой датчик уровня<br>Датчик уровня Jumo, сигнал 4-20мА, длина кабеля 30м.<br>Датчик уровня Jumo, сигнал 4-20мА, длина кабеля 75м.<br>Датчик уровня Jumo, сигнал 4-20мА, длина кабеля 120м. | 0 - 0,5 бар   | 96377410  | 410,00      |
|  |  | 0 - 0,5 бар   | 96693767  | 1063,00     |
|  |  | 0 - 1 бар   | 96457341  | 1594,00     |
|  |  | 0 - 1 бар   | 96457342  | 2631,00     |
|  |  | 0 - 1 бар   | 96457343  | 3334,00     |

**Принадлежности для частотного преобразователя CUE**

Группа продукта Z

| Тип продукта                                       | Описание  | № продукта                   | EUR      |         |
|--|---|------------------------------|----------|---------|
| <b>Модуль расширения MCB114</b>                    | Модуль обеспечивает три дополнительных аналоговых входа CUE для подключения одного датчика 4-20мА и двух датчиков температуры PT100/PT1000                        | 96760901                     | 176,00   |         |
| <b>Комплект для монтажа панели управления GLCP</b> | Применяется для монтажа панели управления устройством CUE снаружи, на корпусе шкафа управления. Состоит из: крепежных элементов, кабеля управления длиной 3 метра | 96801229                     | 93,00    |         |
| <b>Цоколь</b>                                      | Применяется для напольного монтажа преобразователя CUE мощностью 110-250кВт   | 96801230                     | 790,00   |         |
| <b>Защита от сухого хода LiqTec</b>                | Реле защиты от "сухого хода" + реле термисторной защиты   | 96556429                     | 543,00   |         |
| <b>Коммутирующее устройство G100</b>               | Устройство обеспечивает возможность интеграции CUE в системы диспетчеризации (SCADA-системы) по промышленным протоколам связи.                                    | Радио/модем/Modbus RTU/COMLI | 96411135 | 2076,00 |
|  |   | Profibus-DP                  | 96411136 | 2076,00 |
| <b>Преобразователь G10-LON</b>                     | Используется для передачи данных по шине связи LON-Bus (с протоколом LON Talk)  | 00605726                     | 257,00   |         |

Цены указаны на условиях "склад-Москва" с учетом НДС.  
Рекомендованные розничные цены.

## Выходные фильтры для частотного преобразователя CUE

Предназначены для снижения скачков напряжения в обмотках электродвигателя, нагрузки на изоляцию двигателя, а также для уменьшения акустических шумов от двигателя, эксплуатируемого с частотным преобразователем

В качестве принадлежностей для CUE поставляются два типа выходных фильтров:

- Фильтры dU/dt снижают пики напряжения и dU/dt импульсов на клеммах двигателя. Напряжение по-прежнему имеет форму импульса; ток двигателя имеет синусоидальную форму без коммутационных пиков. Обеспечивают небольшое снижение акустических шумов.

Применяются при длине кабеля электродвигателя не более 150м

- Синусоидальные фильтры имеют более высокую степень фильтрации, благодаря чему обеспечивается большее снижение нагрузки на изоляцию двигателя и уменьшение акустических шумов. Потери двигателя снижаются, так как к двигателю подаётся синусоидальное напряжение. Кроме того, фильтры устраняют отражения импульсов в кабеле электродвигателя и, таким образом, уменьшает потери в частотном преобразователе.

Применяются при длине кабеля электродвигателя не более 300м

Фильтры имеют кожух IP20/NEMA1

Группа продукта Z

| Мощность CUE<br>P <sub>2</sub> , кВт | Фильтр dU/dt<br>№ продукта | EUR     | Синусоидальный фильтр<br>№ продукта | EUR      |
|--------------------------------------|----------------------------|---------|-------------------------------------|----------|
| 0,55                                 | -                          | -       | 96754941                            | 335,00   |
| 0,75                                 | -                          | -       | 96754941                            | 335,00   |
| 1,1                                  | -                          | -       | 96754972                            | 385,00   |
| 1,5                                  | -                          | -       | 96754972                            | 385,00   |
| 2,2                                  | -                          | -       | 96754973                            | 443,00   |
| 3                                    | -                          | -       | 96754973                            | 443,00   |
| 4                                    | -                          | -       | 96754974                            | 520,00   |
| 5,5                                  | -                          | -       | 96754976                            | 571,00   |
| 7,5                                  | -                          | -       | 96754976                            | 571,00   |
| 11                                   | 96755062                   | 621,00  | 96754977                            | 890,00   |
| 15                                   | 96755063                   | 868,00  | 96754978                            | 1240,00  |
| 18,5                                 | 96755063                   | 868,00  | 96754978                            | 1240,00  |
| 22                                   | 96755063                   | 868,00  | 96755019                            | 2172,00  |
| 30                                   | 96755064                   | 1181,00 | 96755021                            | 2570,00  |
| 37                                   | 96755064                   | 1181,00 | 96755032                            | 2963,00  |
| 45                                   | 96755066                   | 1702,00 | 96755033                            | 4031,00  |
| 55                                   | 96755066                   | 1702,00 | 96755033                            | 4031,00  |
| 75                                   | 96755067                   | 2329,00 | 96755034                            | 5821,00  |
| 90                                   | 96755067                   | 2329,00 | 96755034                            | 5821,00  |
| 110                                  | 96755069                   | 2993,00 | 96755037                            | 7029,00  |
| 132                                  | 96755069                   | 2993,00 | 96755037                            | 7029,00  |
| 160                                  | 96755070                   | 3771,00 | 96755038                            | 9427,00  |
| 200                                  | 96755070                   | 3771,00 | 96755038                            | 9427,00  |
| 250                                  | 96755071                   | 4535,00 | 96755039                            | 11336,00 |

Цены указаны на условиях "склад-Москва" с учетом НДС.  
Рекомендованные розничные цены.



Фланцы стальные приварные

Группа продукта Z

| Тип продукта  | Размер | PN 6       | EUR   | Размер | PN 10/16   | EUR    | Размер | PN 25      | EUR    |
|---|--------|------------|-------|--------|------------|--------|--------|------------|--------|
|   |        | № продукта |       |        | № продукта |        |        | № продукта |        |
| Фланцы стальные приварные<br>PN 06 в соответствии с EN 1092-2<br>PN 10/16 в соответствии с EN 1092-2<br>PN 25 в соответствии с DIN 2634 | DN 32  | 00539904   | 25,00 | DN 32  | 00539704   | 119,00 | -      | -          | -      |
|   | DN 40  | 00539902   | 26,00 | DN 40  | 00539702   | 86,00  | -      | -          | -      |
|   | DN 50  | 00559902   | 32,00 | DN 50  | 00549802   | 43,00  | -      | -          | -      |
|   | DN 65  | 00549902   | 34,00 | DN 65  | 00559802   | 57,00  | DN 65  | S0111201   | 124,00 |
|   | DN 80  | 00569901   | 38,00 | DN 80  | 00569801   | 60,00  | DN 80  | S0111210   | 159,00 |
| в комплект входят два фланца<br>с необходимым количеством<br>болтов, гаек и уплотнений  | DN 100 | 00579902   | 43,00 | DN 100 | 00579802   | 63,00  | -      | -          | -      |
|   | -      | -          | -     | DN 125 | 001D9073   | 95,00  | -      | -          | -      |
|   | -      | -          | -     | -      | -          | -      | -      | -          | -      |
|   | -      | -          | -     | DN 200 | S1111164   | 258,00 | DN 200 | S0111252   | 483,00 |
|   | -      | -          | -     | -      | -          | -      | -      | -          | -      |

Ответные фланцы

Группа продукта Z

| Для насосов     | Тип фланца                  | Присоединение | Давление,<br>бар | EUR        |        |
|-----------------|-----------------------------|---------------|------------------|------------|--------|
|                 |                             |               |                  | № продукта | EUR    |
| CR 1, 3, 5      | Фланец с внутренней резьбой | Rp 1"         | PN 16            | 00409901   | 32,00  |
|                 | Фланец с внутренней резьбой | Rp 1 1/4"     | PN 16            | 00419901   | 32,00  |
|                 | Приварной фланец            | DN 25         | PN 25            | 00409902   | 32,00  |
|                 | Приварной фланец            | DN 32         | PN 25            | 00419902   | 32,00  |
| CR 10           | Фланец с внутренней резьбой | Rp 1 1/2"     | PN 16            | 00429902   | 37,00  |
|                 | Фланец с внутренней резьбой | Rp 2"         | PN 16            | 00429904   | 38,00  |
|                 | Приварной фланец            | DN 40         | PN 40            | 00429901   | 45,00  |
|                 | Приварной фланец            | DN 50         | PN 40            | 00429903   | 56,00  |
| CR 15, 20       | Фланец с внутренней резьбой | Rp 2"         | PN 16            | 00339903   | 47,00  |
|                 | Приварной фланец            | DN 50         | PN 25            | 00339901   | 53,00  |
| CR 32           | Фланец с внутренней резьбой | Rp 2 1/2"     | PN 16            | 00349902   | 53,00  |
|                 | Приварной фланец            | DN 65         | PN 16            | 00349904   | 56,00  |
| CR 45           | Фланец с внутренней резьбой | Rp 3"         | PN 16            | 00350540   | 59,00  |
|                 | Приварной фланец            | DN 80         | PN 16            | 00350541   | 56,00  |
|                 | Приварной фланец            | DN 80         | PN 40            | 00350542   | 76,00  |
| CR 64 + CR 90   | Фланец с внутренней резьбой | Rp 4"         | PN 16            | 00369901   | 56,00  |
|                 | Приварной фланец            | DN 100        | PN 16            | 00369902   | 71,00  |
|                 | Приварной фланец            | DN 100        | PN 40            | 00369905   | 93,00  |
| CR 120 + CR 150 | Приварной фланец            | DN 125        | PN 40            | 96750475   | 191,00 |
|                 | Приварной фланец            | DN 150        | PN 40            | 96750476   | 277,00 |

Цены указаны за один фланец. Для одного насоса необходимо заказывать 2 штуки.

Ответные фланцы из нержавеющей стали

Группа продукта Z

| Для насосов       | Тип фланца                  | Присоединение | Давление,<br>бар | EUR        |        |
|-------------------|-----------------------------|---------------|------------------|------------|--------|
|                   |                             |               |                  | № продукта | EUR    |
| CRN 1, 3, 5       | Фланец с внутренней резьбой | Rp 1"         | PN 16            | 00405284   | 142,00 |
|                   | Фланец с внутренней резьбой | Rp 1 1/4"     | PN 16            | 00415304   | 168,00 |
|                   | Приварной фланец            | DN 25         | PN 25            | 00405285   | 193,00 |
|                   | Приварной фланец            | DN 32         | PN 25            | 00415305   | 193,00 |
| CRN 1, 3, 5       | Фланец с внутренней резьбой | Rp 1 1/4"     | PN 16            | 00415304   | 168,00 |
|                   | Приварной фланец            | DN 32         | PN 16            | 00415305   | 193,00 |
| CRN 10            | Фланец с внутренней резьбой | Rp 1 1/2"     | PN 16            | 00425245   | 183,00 |
|                   | Приварной фланец            | DN 40         | PN 25            | 00425246   | 194,00 |
| CRN 15, 20        | Фланец с внутренней резьбой | Rp 2"         | PN 16            | 00335254   | 219,00 |
|                   | Приварной фланец            | DN 50         | PN 25            | 00335255   | 223,00 |
| CRN 32            | Фланец с внутренней резьбой | Rp 2 1/2"     | PN 16            | 00349910   | 222,00 |
|                   | Приварной фланец            | DN 65         | PN 16            | 00349906   | 164,00 |
|                   | Приварной фланец            | DN 65         | PN 25            | 00349908   | 227,00 |
| CRN 45            | Фланец с внутренней резьбой | Rp 3"         | PN 16            | 00350543   | 373,00 |
|                   | Приварной фланец            | DN 80         | PN 16            | 00350544   | 382,00 |
|                   | Приварной фланец            | DN 80         | PN 40            | 00350545   | 386,00 |
| CRN 64 + CRN 90   | Фланец с внутренней резьбой | Rp 4"         | PN 16            | 00369904   | 516,00 |
|                   | Приварной фланец            | DN 100        | PN 16            | 00369903   | 268,00 |
|                   | Приварной фланец            | DN 100        | PN 25            | 00369906   | 383,00 |
| CRN 120 + CRN 150 | Приварной фланец            | DN 125        | PN 40            | 96750477   | 605,00 |
|                   | Приварной фланец            | DN 150        | PN 40            | 96750478   | 788,00 |

Цены указаны за один фланец. Для одного насоса необходимо заказывать 2 штуки.

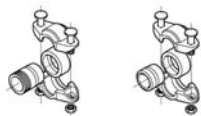
Внимание! Типоразмер фланцев по давлению должен совпадать с типоразмером насоса по давлению.

Цены указаны на условиях "склад-Москва" с учетом НДС.  
Рекомендованные розничные цены.

Водоснабжение,  
повышение давления

### Муфта PJE (комплект)

Группа продукта Z



| Для насосов    | Присоединение к трубопроводу | Присоединение | Давление, бар | Материал уплотнения | № продукта | EUR за штуку |
|----------------|------------------------------|---------------|---------------|---------------------|------------|--------------|
| CRN 1, 3, 5    | Наружная резьба              | R 1 1/4"      | 80            | EPDM                | 00419911   | 57,00        |
|                |                              |               |               | Viton               | 00419905   | 168,00       |
|                | Сварное соединение           | DN 32         | 80            | EPDM                | 00419912   | 51,00        |
|                |                              |               |               | Viton               | 00419904   | 163,00       |
| CRN 10, 15, 20 | Наружная резьба              | R 2"          | 70            | EPDM                | 00339911   | 60,00        |
|                |                              |               |               | Viton               | 00339918   | 182,00       |
|                | Сварное соединение           | DN 50         | 70            | EPDM                | 00339910   | 59,00        |
|                |                              |               |               | Viton               | 00339917   | 181,00       |

Цены указаны за одну муфту. Для одного насоса необходимо заказывать 2 штуки.

### Муфта PJE (без патрубков)

Группа продукта Z



| Для насосов    | Присоединение | Материал уплотнения | № продукта | EUR за штуку |
|----------------|---------------|---------------------|------------|--------------|
| CRN 1, 3, 5    | R 1 1/4"      | EPDM                | 00ID1781   | 17,00        |
|                |               | Viton               | 00ID6742   | 86,00        |
| CRN 10, 15, 20 | DN 50         | EPDM                | 00ID2643   | 20,00        |
|                |               | Viton               | 00ID6743   | 86,00        |

Цены указаны за одну муфту. Для одного насоса необходимо заказывать 2 штуки.

### Патрубки

Группа продукта Z



| Для насосов    | Присоединение к трубопроводу | Присоединение | № продукта | EUR за штуку |
|----------------|------------------------------|---------------|------------|--------------|
| CRN 1, 3, 5    | Наружная резьба              | R 1 1/4"      | 00410079   | 21,00        |
|                |                              |               | 00410096   | 22,00        |
| CRN 10, 15, 20 | Наружная резьба              | R 2"          | 00330109   | 29,00        |
|                |                              |               | 00330089   | 29,00        |

### Муфта CLAMP

Группа продукта Z



| Для насосов | Тип фланца         | Присоединение | Давление, бар | Материал уплотнения | № продукта | EUR за штуку |
|-------------|--------------------|---------------|---------------|---------------------|------------|--------------|
| CRN 1, 3, 5 | Внутренняя резьба  | Rp 1"         | 25            | EPDM                | 00405280   | 119,00       |
|             |                    |               |               | Viton               | 00405281   | 119,00       |
|             | Сварное соединение | 28,5 мм       | 25            | EPDM                | 00405282   | 116,00       |
|             |                    |               |               | Viton               | 00405283   | 116,00       |
| CRN 1, 3, 5 | Внутренняя резьба  | Rp 1 1/4"     | 25            | EPDM                | 00415296   | 116,00       |
|             |                    |               |               | Viton               | 00415297   | 116,00       |
|             | Сварное соединение | 37,2 мм       | 25            | EPDM                | 00415300   | 116,00       |
|             |                    |               |               | Viton               | 00415301   | 117,00       |
| CRN 10      | Внутренняя резьба  | Rp 1 1/2"     | 25            | EPDM                | 00425238   | 185,00       |
|             |                    |               |               | Viton               | 00425239   | 187,00       |
|             | Сварное соединение | 43,1 мм       | 25            | EPDM                | 00425242   | 172,00       |
|             |                    |               |               | Viton               | 00425243   | 174,00       |
| CRN 15, 20  | Внутренняя резьба  | Rp 2"         | 25            | EPDM                | 00335241   | 189,00       |
|             |                    |               |               | Viton               | 00335242   | 191,00       |
|             | Сварное соединение | 54,5 мм       | 25            | EPDM                | 00335251   | 170,00       |
|             |                    |               |               | Viton               | 00335252   | 173,00       |

Цены указаны за одну муфту. Для одного насоса необходимо заказывать 2 штуки.

**Переходник с наружной резьбой или фланцевым соединением для исполнения Flexi Clamp**

Группа продукта Z

| Для насосов | Тип соединения | Присоединение | Давление, бар | Материал уплотнения | № продукта | EUR за штуку  |
|-------------|----------------|---------------|---------------|---------------------|------------|---------------|
| CRN 1, 3, 5 | Union          | G 2"          | 25            | EPDM                | 96449743   | <b>125,00</b> |
|             |                |               |               | Viton               | 96449744   | <b>125,00</b> |
| CRN 1, 3, 5 | DIN - фланец   | DN 25 / DN 32 | 16            | EPDM                | 96449745   | <b>153,00</b> |
|             |                |               |               | Viton               | 96449900   | <b>153,00</b> |

Цены указаны за один фланец. Для одного насоса необходимо заказывать 2 штуки.

**Овальный фланец из чугуна**

Группа продукта Z

| Для насосов | Тип соединения    | Присоединение | Давление, бар | № продукта | EUR за штуку |
|-------------|-------------------|---------------|---------------|------------|--------------|
| CRN 1, 3, 5 | Внутренняя резьба | Rp 1"         | 16            | 96449748   | <b>28,00</b> |
|             |                   | Rp 1 1/4"     | 16            | 96449749   | <b>40,00</b> |

Цены указаны за один фланец. Для одного насоса необходимо заказывать 2 штуки.

**Овальный фланец из нержавеющей стали**

Группа продукта Z

| Для насосов | Тип соединения    | Присоединение | Давление, бар | № продукта | EUR за штуку |
|-------------|-------------------|---------------|---------------|------------|--------------|
| CRN 1, 3, 5 | Внутренняя резьба | Rp 1"         | 16            | 96449746   | <b>36,00</b> |
|             |                   | Rp 1 1/4"     | 16            | 96449747   | <b>36,00</b> |

Цены указаны за один фланец. Для одного насоса необходимо заказывать 2 штуки.

**Муфта PJE (комплект) для насосов CRT (материал патрубков - титан)**

Группа продукта Z

| Для насосов | Тип соединения    | Присоединение | Давление, бар | Материал уплотнения | № продукта | EUR за штуку  |
|-------------|-------------------|---------------|---------------|---------------------|------------|---------------|
| CRT 2, 4    | Внутренняя резьба | Rp 1 1/4"     | 80            | EPDM                | 00415520   | <b>125,00</b> |
|             |                   | Rp 1 1/4"     |               | Viton               | 00415538   | <b>224,00</b> |
|             |                   | Сварное       |               | EPDM                | 00415521   | <b>100,00</b> |
| CRT 8, 16   | Наружная резьба   | R 2"          | 70            | EPDM                | 00425935   | <b>219,00</b> |
|             |                   | R 2"          |               | Viton               | 00425951   | <b>331,00</b> |
|             |                   | Сварное       |               | EPDM                | 00425934   | <b>211,00</b> |

Цены указаны на условиях "склад-Москва" с учетом НДС.  
Рекомендованные розничные цены.

Водоснабжение,  
повышение давления

### Резиновые компенсаторы

Группа продукта Z

| Резьбовое соединение, R | Общая монтажная длина, мм | Ø сиффона, мм | № продукта | EUR    |
|-------------------------|---------------------------|---------------|------------|--------|
| 1"                      | 192                       | 65            | 00ID9054   | 208,00 |
| 1 1/4"                  | 196                       | 78            | 00ID9055   | 345,00 |
| 1 1/2"                  | 202                       | 90            | 00ID9056   | 435,00 |
| 2"                      | 215                       | 109           | 00ID9057   | 500,00 |

### Резиновые компенсаторы

С ограниченной монтажной длиной 130 мм, PN 16. Фланцы оцинкованные и хромированные из стали 37-2. Для воды, питьевой воды с температурой до 90°C.

Группа продукта Z

| Тип продукта | № продукта | EUR    |
|--------------|------------|--------|
| DN 32        | 91079203   | 271,00 |
| DN 40        | 00ID9307   | 318,00 |
| DN 50        | 00ID6863   | 343,00 |
| DN 65        | 00ID6864   | 365,00 |
| DN 80        | 00ID6865   | 395,00 |
| DN 100       | 00ID6866   | 438,00 |
| DN 125       | 91076103   | 490,00 |
| DN 150       | 91070992   | 564,00 |
| DN 200       | 91070993   | 698,00 |

### Резиновые компенсаторы

С ограниченной длиной (со стяжками), фланцы из нержавеющей стали 1.4571. Монтажная длина 130 мм, PN 16 бар

Группа продукта Z

| Тип продукта | № продукта | EUR    |
|--------------|------------|--------|
| DN 32        | 91074487   | 625,00 |
| DN 40        | 91074488   | 637,00 |
| DN 50        | 91074489   | 659,00 |
| DN 65        | 91074490   | 817,00 |
| DN 80        | 91074491   | 897,00 |

### Виброгасящая опора

Группа продукта Z

| Размер | Ø, мм | Высота, мм | № продукта | EUR   |
|--------|-------|------------|------------|-------|
| M 8    | 30    | 30         | 00ID9063   | 11,00 |
| M 10   | 40    | 40         | 00ID9064   | 21,00 |
| M 12   | 90    | 40         | 00ID9062   | 84,00 |

### Резьбовой фланец

Группа продукта Z

| Тип продукта     | № продукта | EUR    |
|------------------|------------|--------|
| DN 40 x R 1 1/2" | 00ID7618   | 173,00 |
| DN 50 x R 2"     | 00ID7619   | 173,00 |
| DN 65 x R 2 1/2" | 00ID7620   | 173,00 |

Из хромоникелевой стали, номер материала 1.4571, PN10/16, в соответствии со стандартом DIN 2566. (Поставляется без уплотнений и болтов).

### Накопительный бак VB

Закрытый находящийся под атмосферным давлением бак со встроенным индикатором уровня воды. Выполнен из пластмассы по DIN 1988.

Группа продукта Z

| Тип продукта | Полезная емкость л [макс.] | № продукта | EUR     |
|--------------|----------------------------|------------|---------|
| VB 150 R     |                            | 91075064   | 884,00  |
| VB 300 R     | 260                        | 00ID7649   | 1279,00 |
| VB 500 R     | 410                        | 00ID7650   | 2035,00 |
| VB 800 R     | 760                        | 00ID7651   | 2163,00 |
| VB 1000 E    | 940                        | 00ID7692   | 2594,00 |
| VB 1500 E    | 1350                       | 00ID7693   | 3287,00 |
| VB 2000 E    | 1750                       | 00ID7694   | 3617,00 |
| VB 3000 E    | 2590                       | 00ID8709   | 5894,00 |

Цены указаны на условиях "склад-Москва" с учетом НДС. Рекомендованные розничные цены.

**Принадлежности для накопительного бака**  
**Защита от работы “всухую”**

Поплавковый выключатель с присоединительным трубопроводом, грузом и кабельным резьбовым соединением Группа продукта Z

| Длина трубопровода | № продукта | EUR   |
|--------------------|------------|-------|
| 5 м                | 96010561   | 67,00 |

**Поплавковый клапан**

Выполнен из латуни, стержень и поплавок из нержавеющей стали.

Рассчитан на максимальное давление 6 бар и максимальную рабочую температуру 60°C.

Задаваемое количество подводимой жидкости относится к давлению 3 бар.

Группа продукта Z

| Тип продукта | Присоединительная резьба R | Объемная подача на притоке, м³/ч | № продукта | EUR    |
|--------------|----------------------------|----------------------------------|------------|--------|
| SVN          | 1/2"                       | 3,6                              | 91040089   | 216,00 |
| SVN          | 3/4"                       | 6,3                              | 91040090   | 379,00 |
| SVN          | 1"                         | 9,3                              | 91040091   | 413,00 |
| SVN          | 1 1/4"                     | 16,4                             | 91040092   | 629,00 |
| SVN          | 1 1/2"                     | 23,4                             | 91040093   | 769,00 |
| SVN          | 2"                         | 30,1                             | 91040094   | 779,00 |

Выполнен из нержавеющей стали.

Рассчитан на максимальное давление 8 бар и максимальную рабочую температуру 60°C.

Группа продукта Z

| Тип продукта | Присоединительная резьба R | Объемная подача на притоке, м³/ч | № продукта | EUR     |
|--------------|----------------------------|----------------------------------|------------|---------|
| SVE          | 1/2"                       | 2,0                              | 00ID8730   | 1462,00 |
| SVE          | 3/4"                       | 3,5                              | 00ID8731   | 1801,00 |
| SVE          | 1"                         | 5,4                              | 00ID8732   | 2240,00 |
| SVE          | 1 1/4"                     | 9,5                              | 00ID8733   | 2395,00 |
| SVE          | 1 1/2"                     | 13,0                             | 00ID8728   | 2553,00 |
| SVE          | 2"                         | 17,4                             | 00ID8729   | 3100,00 |

**Предохранительный клапан**

Группа продукта Z

| Тип продукта | Присоединительная резьба R | PN 6       | PN 10      | PN 16      | EUR    |
|--------------|----------------------------|------------|------------|------------|--------|
|              |                            | № продукта | № продукта | № продукта |        |
| 851 E        | 1/2"                       | 00ID8694   | 00ID8695   | 00ID8696   | 242,00 |
| 851 E        | 3/4"                       | 00ID8697   | 00ID8698   | 00ID8699   | 274,00 |
| 851 E        | 1"                         | 00ID8700   | 00ID8701   | 00ID8702   | 366,00 |
| 851 E        | 1 1/4"                     | 00ID8706   | 00ID8707   | 00ID8708   | 513,00 |

Цены указаны на условиях “склад-Москва” с учетом НДС.  
Рекомендованные розничные цены.

Водоснабжение,  
повышение давления

### Редукционный клапан

Максимальное начальное давление 25 бар

Группа продукта Z

| Тип продукта | Присоединительная резьба R | Конечное давление, бар | № продукта | EUR    |
|--------------|----------------------------|------------------------|------------|--------|
| D 06 F       | 1/2"                       | 1,5 - 6                | 00ID8978   | 135,00 |
| D 06 F       | 3/4"                       | 1,5 - 6                | 00ID8979   | 150,00 |
| D 06 F       | 1"                         | 1,5 - 6                | 00ID8980   | 165,00 |
| D 06 F       | 1 1/4"                     | 1,5 - 6                | 00ID8981   | 240,00 |
| D 06 F       | 1 1/2"                     | 1,5 - 6                | 00ID8982   | 365,00 |
| D 06 F       | 2"                         | 1,5 - 6                | 00ID8983   | 470,00 |

### Редукционный клапан

Максимальное начальное давление 25 бар

Группа продукта Z

| Тип продукта | Присоединительная резьба R | Конечное давление, бар | № продукта | EUR    |
|--------------|----------------------------|------------------------|------------|--------|
| D 06 FH      | 1/2"                       | 1,5 - 12               | 00ID8984   | 141,00 |
| D 06 FH      | 3/4"                       | 1,5 - 12               | 00ID8985   | 205,00 |
| D 06 FH      | 1"                         | 1,5 - 12               | 00ID8986   | 292,00 |
| D 06 FH      | 1 1/4"                     | 1,5 - 12               | 00ID8987   | 333,00 |
| D 06 FH      | 1 1/2"                     | 1,5 - 12               | 00ID8988   | 565,00 |
| D 06 FH      | 2"                         | 1,5 - 12               | 00ID8989   | 599,00 |

### Редукционный клапан

Максимальное начальное давление 16 бар

Группа продукта Z

| Тип продукта | Присоединительная резьба DN | Конечное давление, бар | № продукта | EUR     |
|--------------|-----------------------------|------------------------|------------|---------|
| D 15         | 50                          | 1,5 - 6                | 00ID8990   | 1300,00 |
| D 15         | 65                          | 1,5 - 6                | 00ID8991   | 1630,00 |
| D 15         | 80                          | 1,5 - 6                | 00ID8992   | 2273,00 |
| D 15         | 100                         | 1,5 - 6                | 00ID8993   | 3450,00 |
| D 15         | 125                         | 1,5 - 6                | 00ID8994   | 4022,00 |
| D 15         | 150                         | 1,5 - 6                | 00ID8995   | 7025,00 |

### Принадлежности для Hydro MPC

Группа продукта Z

| Тип продукта                          |                   | № продукта | EUR    |
|---------------------------------------|-------------------|------------|--------|
| Поплавковый выключатель с кабелем 5 м |                   | 96020142   | 50,00  |
| Виброгасящая опора                    | от CR 1 до CR 5   | 96412344   | 42,00  |
|                                       | от CR 10 до CR 20 | 96412345   | 56,00  |
|                                       | от CR 32 до CR 90 | 96412347   | 107,00 |

### Принадлежности для насосов CR(N)E

Группа продукта Z

| Тип продукта    | Описание  | № продукта            | EUR      |        |
|-----------------|---|-----------------------|----------|--------|
| MS220C          | Реле термисторной защиты для двигателей мощностью более 3 кВт | 00ID8945              | 65,00    |        |
| LiqTec          | Реле защиты от "сухого хода" + реле термисторной защиты       | 96556429              | 543,00   |        |
| R 100           | Инфракрасный пульт для настройки и контроля параметров        | 96615297              | 215,00   |        |
| Датчик давления | без кабеля  | 4 - 20 мА, 0 - 10 бар | 91072077 | 207,00 |
|                 | без кабеля  | 4 - 20 мА, 0 - 16 бар | 91072078 | 207,00 |
|                 | без кабеля  | 4 - 20 мА, 0 - 25 бар | 91072079 | 207,00 |

Цены указаны на условиях "склад-Москва" с учетом НДС.  
Рекомендованные розничные цены.

## Кожухи охлаждения.

Хромоникелевая сталь 1.4301

Группа продукта Z

| Тип насоса  | Охлаждающий кожух<br>Размеры d(D)хL, мм<br>Тип двигателя, P <sub>2</sub><br>Вес                                 | № продукта | EUR    | Фильтр<br>№ продукта<br>Размеры d x L, мм<br>Вес | EUR    | Накладные хомуты<br>№ продукта<br>Количество<br>Вес | EUR    |
|---|---|------------|--------|--|--------|---|--------|
| SP 2A-6 до -18<br>SP 1A-9 до -28<br>SP 3A-6 до -12<br>SP 5A-4 до -8                         | Ø115 (130)х400<br>Электродвигатель диаметром 4"<br>и мощностью до 0,75 кВт (MS 402)<br>Масса нетто 1,4 кг       | 91076230   | 139,00 | 91070476<br>Ø115х117<br>Масса нетто 0,3 кг       | 76,00  | 91076578<br>В комплекте 2 шт.<br>Масса нетто 1,1 кг | 124,00 |
| SP 1A-36 до -57<br>SP 2A-23 до -33<br>SP 3A-15 до -25<br>SP 5A-12 до -17<br>SP 8A-5 до -10  | Ø115 (130)х500<br>Электродвигатель диаметром 4"<br>и мощностью до 1,5 кВт (MS 402)<br>Масса нетто 1,6 кг        | 91070443   | 146,00 |  |        |   |        |
| SP 2A-40 до -65<br>SP 3A-29 до -60<br>SP 5A-21 до -60<br>SP 8A-12 до -37<br>SP 14A-5 до -18 | Ø115 (130)х800<br>Электродвигатель диаметром 4"<br>и мощностью до 5,5 кВт (MS 402/MS4000)<br>Масса нетто 2,3 кг | 91070444   | 155,00 |  |        |   |        |
| SP 8A-44 до -50<br>SP 14A-25  | Ø115 (130)х1000<br>Электродвигатель диаметром 4"<br>и мощностью до 7,5 кВт (MS4000)<br>Масса нетто 2,8 кг       | 91070445   | 206,00 |  |        | 91070484<br>В комплекте 2 шт.<br>Масса нетто 1,4 кг | 137,00 |
| SP 5A-52 до -60<br>SP 8A-30 до -50<br>SP 14A-18 до -25                                      | Ø160 (180)х1000<br>Электродвигатель диаметром 6"<br>и мощностью до 7,5 кВт (MS6000)<br>Масса нетто 3,9 кг       | 91070446   | 411,00 | 91070477<br>Ø160х158<br>Масса нетто 0,5 кг       | 132,00 | 91070485<br>В комплекте 3 шт.<br>Масса нетто 2,7 кг | 308,00 |
| SP 2A-75 до -90   | Ø160 (180)х1000<br>Электродвигатель диаметром 4"<br>и мощностью до 7,5 кВт (MS4000)<br>Масса нетто 3,9 кг       | 91071053   | 289,00 |  |        | 91070486<br>В комплекте 3 шт.<br>Масса нетто 2,7 кг | 309,00 |
| SP 5A-75 до -85<br>SP 8A-58 до -110   | Ø160 (180)х1000<br>Электродвигатель диаметром 6"<br>и мощностью до 18,5 кВт (MS6000)<br>Масса нетто 3,9 кг      | 91070447   | 744,00 |  |        |   |        |

По запросу поставляются кожухи и принадлежности к ним выполненные из нержавеющей стали (№ по DIN 1.4401).

Цены указаны на условиях "склад-Москва" с учетом НДС.  
Рекомендованные розничные цены.

## Кожухи охлаждения

Хромоникелевая сталь 1.4301

Группа продукта Z

| Тип насоса                                    | Охлаждающий кожух<br>Размеры d (D) x L, мм<br>Тип двигателя, P <sub>2</sub><br>Вес                                     | № продукта | EUR    | Фильтр<br>№ продукта<br>Размеры d x L, мм<br>Вес | EUR    | Накладные хомуты<br>№ продукта<br>Количество<br>Вес | EUR    |
|---|--|------------|--------|--|--------|---|--------|
| SP 17-1                                       | Ø145(160)x450<br>Электродвигатель диаметром 6"<br>и мощностью до 0,55 кВт (MS402)<br>Масса нетто 2,5 кг                | 91075249   | 194,00 | 91070478<br>Ø145x158<br>Масса нетто 0,5 кг       | 95,00  | 91070487<br>В комплекте 2 шт.<br>Масса нетто 2,7 кг | 155,00 |
| SP 17-2<br>SP 17-3(3-)<br>SP 30-1 до -2       | Ø145(160)x550<br>Электродвигатель диаметром 4"<br>и мощностью до 2,2 кВт (MS402)<br>Масса нетто 2,8 кг                 | 91070448   | 175,00 |  |        |   |        |
| SP 17-3(1-)<br>SP 17-4 до -7<br>SP 30-3 до -4 | Ø145(160)x800<br>Электродвигатель диаметром 4"<br>и мощностью до 4 кВт (MS4000)<br>Масса нетто 4 кг                    | 91070449   | 219,00 |  |        |   |        |
| SP 17-8 до -13<br>SP 30-5 до -8               | Ø145(160)x1000<br>Электродвигатель диаметром 4"<br>и мощностью 5,5-7,5 кВт (MS4000)<br>Масса нетто 4,8 кг              | 91071949   | 316,00 |  |        |   |        |
| SP 17-8 до -24<br>SP 30-5 до -15              | Ø180(200)x800<br>Электродвигатель диаметром 6"<br>и мощностью до 13 кВт (MS6000)<br>Масса нетто 5,4 кг                 | 91071289   | 364,00 | 91070479<br>Ø180x192<br>Масса нетто 0,6 кг       | 127,00 | 91070488<br>В комплекте 2 шт.<br>Масса нетто 2 кг   | 180,00 |
| SP 17-25 до -40<br>SP 30-16 до -26            | Ø180(200)x1000<br>Электродвигатель диаметром 6"<br>и мощностью до 22 кВт (MS6000)<br>Масса нетто 6,4 кг                | 91070450   | 324,00 |  |        |   |        |
| SP 30-27 до -35                               | Ø180(200)x1250<br>Электродвигатель диаметром 6"<br>и мощностью 26-30 кВт (MS6000)<br>Масса нетто 12 кг                 | 91070451   | 563,00 |  |        | 91070489<br>В комплекте 3 шт.<br>Масса нетто 5 кг   | 525,00 |
| SP 30-27 до -35                               | Ø180(200)x1700<br>Электродвигатель диаметром 6"<br>и мощностью 26-30 кВт (MMS6000)<br>Масса нетто 15 кг                | 96507613   | 751,00 |  |        |   |        |
| SP 17-43 до -53                               | Ø200(220)x1250<br>Электродвигатель диаметром 6"<br>и мощностью 26-30 кВт (MS6000)<br>Масса нетто 8,5 кг                | 91071290   | 443,00 | 91070481<br>Ø200x192<br>Масса нетто 0,8 кг       | 175,00 | 91071293<br>В комплекте 2 шт.<br>Масса нетто 2,4 кг | 441,00 |
| SP 17-43 до -60<br>SP 30-39 до -43            | Ø200(220)x1700<br>Электродвигатель диаметром 6"<br>и мощностью 26-37 кВт (MMS6000)<br>Масса нетто 15 кг                | 91076574   | 796,00 |  |        |   |        |
| SP 17-55 до -60<br>SP 30-39 до -43            | Ø200(220)x1700<br>Электродвигатель диаметром 6"<br>и мощностью 37-45 кВт (Franklin 6")<br>Масса нетто 15 кг            | 91071291   | 799,00 |  |        |   |        |
| SP 30-46 до -54                               | Ø254(270)x1500<br>Электродвигатель диаметром 8"<br>и мощностью 45-55 кВт<br>(MMS8000/Franklin 8")<br>Масса нетто 16 кг | 91070452   | 992,00 | 91070480<br>Ø256x325<br>Масса нетто 1,7кг        | 992,00 | 91070490<br>В комплекте 3 шт.<br>Масса нетто 6 кг   | 529,00 |



## Кожухи охлаждения

Хромоникелевая сталь 1.4301

Группа продукта Z

| Тип насоса   | Охлаждающий кожух<br>Размеры d (D) x L, мм<br>Тип двигателя, P <sub>2</sub><br>Вес                                     | № продукта | EUR     | Фильтр<br>№ продукта<br>Размеры d x L, мм<br>Вес | EUR    | Накладные хомуты<br>№ продукта<br>Количество<br>Вес | EUR    |
|--|--|------------|---------|--|--------|---|--------|
| SP 46-1-B<br>SP 46-1<br>SP 46-2-BB<br>SP 60-1-A<br>SP 60-1       | Ø180(200)x550<br>Электродвигатель диаметром 4"<br>и мощностью до 2,2 кВт<br>(MS402/MS4000)<br>Масса нетто 5 кг         | 91076231   | 316,00  | 91070479<br>Ø180x192<br>Масса нетто 0,6 кг       | 127,00 | 91076579<br>В комплекте 2 шт.<br>Масса нетто 2 кг   | 172,00 |
| SP 46-2<br>SP 46-3-C<br>SP 60-2-B<br>SP 60-2                     | Ø180(200)x800<br>Электродвигатель диаметром 4"<br>и мощностью 3-4 кВт (MS4000)<br>Масса нетто 6 кг                     | 91076232   | 387,00  |  |        |   |        |
| SP 46-3<br>SP 46-4-C<br>SP 46-4<br>SP 46-5<br>SP 60-3<br>SP 60-4 | Ø180(200)x1000<br>Электродвигатель диаметром 4"<br>и мощностью 5,5-7,5 кВт (MS4000)<br>Масса нетто 6,5 кг              | 91076233   | 438,00  |  |        |   |        |
| SP 46-3<br>SP 46-4-C<br>SP 46-4 до -12<br>SP 60-3 до -10         | Ø200(220)x1000<br>Электродвигатель диаметром 6"<br>и мощностью до 18,5 кВт (MS6000)<br>Масса нетто 7,5 кг              | 91070454   | 453,00  | 91070481<br>Ø200x192<br>Масса нетто 0,8 кг       | 175,00 | 91070491<br>В комплекте 2 шт.<br>Масса нетто 2,4 кг | 196,00 |
| SP 46-13 до -20<br>SP 60-11 до -17                               | Ø200(220)x1250<br>Электродвигатель диаметром 6"<br>и мощностью 22-30 кВт (MS6000)<br>Масса нетто 8,8 кг                | 91070455   | 573,00  |  |        |   |        |
| SP 46-16 до -24<br>SP 60-13 до -21                               | Ø200(220)x1700<br>Электродвигатель диаметром 6"<br>и мощностью 26-37 кВт (MMS6000)<br>Масса нетто 13 кг                | 91076234   | 718,00  |  |        | 91070492<br>В комплекте 2 шт.<br>Масса нетто 3,7 кг | 331,00 |
| SP 46-21 до -24<br>SP 60-18 до -22                               | Ø200(220)x1700<br>Электродвигатель диаметром 6"<br>и мощностью 37-45 кВт (Franklin 6")<br>Масса нетто 13 кг            | 91070456   | 738,00  |  |        |   |        |
| SP 46-21 до -24<br>SP 60-18 до -22                               | Ø254(270)x1500<br>Электродвигатель диаметром 8"<br>и мощностью 37-45 кВт (MMS8000)<br>Масса нетто 16 кг                | 91071057   | 1082,00 | 91070480<br>Ø256x325<br>Масса нетто 1,3 кг       | 292,00 | 91071060<br>В комплекте 3 шт.<br>Масса нетто 6 кг   | 585,00 |
| SP 60-22   | Ø254(270)x1250<br>Электродвигатель диаметром 8"<br>и мощностью 45 кВт (Franklin 8")<br>Масса нетто 12 кг               | 91071292   | 865,00  |  |        |   |        |
| SP 46-26 до -35<br>SP 60-24 до -30                               | Ø254(270)x1500<br>Электродвигатель диаметром 8"<br>и мощностью 45-55 кВт<br>(MMS8000/Franklin 8")<br>Масса нетто 12 кг | 91070457   | 1098,00 |  |        | 91070490<br>В комплекте 3 шт.<br>Масса нетто 6 кг   | 529,00 |
| SP 46-37   | Ø254(270)x1700<br>Электродвигатель диаметром 8"<br>и мощностью 63-75 кВт<br>(MMS8000/Franklin 8")<br>Масса нетто 12 кг | 96507614   | 1196,00 |  |        |   |        |

Цены указаны на условиях "склад-Москва" с учетом НДС.  
Рекомендованные розничные цены.

## Кожухи охлаждения

Хромоникелевая сталь 1.4301

Группа продукта Z

| Тип насоса  | Охлаждающий кожух<br>Размеры d (D) x L, мм<br>Тип двигателя, P <sub>2</sub><br>Вес                                     | № продукта | EUR     | Фильтр<br>№ продукта<br>Размеры d x L, мм<br>Вес | EUR    | Накладные хомуты<br>№ продукта<br>Количество<br>Вес | EUR    |
|---|--|------------|---------|--|--------|---|--------|
| SP 77-1 до -4<br>SP 95-1 до -4B   | Ø210(225)x900<br>Электродвигатель диаметром 6"<br>и мощностью до 15 кВт (MS6000)<br>Масса нетто 7 кг                   | 91076235   | 506,00  | 91076576<br>Ø210x192<br>Масса нетто 0,9 кг       | 212,00 | 91076580<br>В комплекте 2 шт.<br>Масса нетто 2,2 кг | 223,00 |
| SP 77-1 до -9<br>SP 95-4<br>SP 95-5-AB<br>SP 95-5 до -7                 | Ø210(225)x1250<br>Электродвигатель диаметром 6"<br>и мощностью до 30 кВт (MS6000)<br>Масса нетто 8,9 кг                | 91076236   | 563,00  |  |        |   |        |
| SP 77-7 до -11<br>SP 95-8 до -9   | Ø210(225)x1700<br>Электродвигатель диаметром 6"<br>и мощностью 26-37 кВт (MS6000)<br>Масса нетто 13 кг                 | 91076237   | 744,00  |  |        | 96507617<br>В комплекте 3 шт.<br>Масса нетто 3,6 кг | 348,00 |
| SP 77-10 до -12<br>SP 95-8 до -10                                       | Ø210(225)x1700<br>Электродвигатель диаметром 6"<br>и мощностью 37-45 кВт (Franklin 6")<br>Масса нетто 13 кг            | 96507615   | 716,00  |  |        |   |        |
| SP 77-10 до -15<br>SP 95-8 до -13                                       | Ø254(270)x1500<br>Электродвигатель диаметром 8"<br>и мощностью 37-55 кВт<br>(MMS8000/Franklin 8")<br>Масса нетто 15 кг | 96507616   | 936,00  | 91070480<br>Ø256x325<br>Масса нетто 1,6 кг       | 292,00 | 91070495<br>В комплекте 3 шт.<br>Масса нетто 6 кг   | 354,00 |
| SP 77-16 до -21<br>SP 95-14 до -17                                      | Ø254(270)x1700<br>Электродвигатель диаметром 8"<br>и мощностью 63-75 кВт<br>(MMS8000/Franklin 8")<br>Масса нетто 17 кг | 91070461   | 1021,00 |  |        |   |        |
| SP 77-22<br>SP 95-18 до -20   | Ø254(270)x2000<br>Электродвигатель диаметром 8"<br>и мощностью до 92 кВт<br>(MMS8000/Franklin 8")<br>Масса нетто 19 кг | 91070462   | 1276,00 |  |        |   |        |
| SP 77-19 до -20<br>SP 95-15 до -17                                      | Ø285(300)x1500<br>Электродвигатель диаметром 10"<br>и мощностью до 75 кВт (MMS10000)<br>Масса нетто 15 кг              | 91076238   | 1169,00 | 91076577<br>Ø285x385<br>Масса нетто 1,8 кг       | 292,00 | 91076581<br>В комплекте 3 шт.<br>Масса нетто 6 кг   | 603,00 |
| SP 77-22<br>SP 95-18 до -20   | Ø285(300)x2000<br>Электродвигатель диаметром 10"<br>и мощностью 92 кВт (MMS10000)<br>Масса нетто 19 кг                 | 91076239   | 1277,00 |  |        |   |        |
| SP 125-1-A<br>SP 125-1<br>SP 125-2-AA<br>SP 160-1-A<br>SP 160-1         | Ø254(270)x1000<br>Электродвигатель диаметром 6"<br>и мощностью до 13 кВт (MS6000)<br>Масса нетто 11 кг                 | 91070463   | 670,00  | 91070480<br>Ø256x325<br>Масса нетто 1,3 кг       | 292,00 | 91070496<br>В комплекте 2 шт<br>Масса нетто 4,1 кг  | 359,00 |
| SP 125-2-A<br>SP 125-2<br>SP 125-3/A/AA<br>SP 160-2/A/AA<br>SP 160-3-AA | Ø254(270)x1250<br>Электродвигатель диаметром 6"<br>и мощностью до 30 кВт (MS6000)<br>Масса нетто 12 кг                 | 91070464   | 677,00  |  |        |   |        |
| SP 125-3/3A<br>SP 125-4/A/AA<br>SP 160-2<br>SP 160-3/A/AA               | Ø254(270)x1700<br>Электродвигатель диаметром 6"<br>и мощностью 26-37 кВт (MMS6000)<br>Масса нетто 17 кг                | 91076240   | 928,00  |  |        | 91070497<br>В комплекте 3 шт.<br>Масса нетто 6 кг   | 529,00 |
| SP 125-4/A/AA<br>SP 125-5/A/AA<br>SP 160-3-A<br>SP 160-4-A/AA           | Ø254(270)x1700<br>Электродвигатель диаметром 6"<br>и мощностью 37-45 кВт (Franklin 6")<br>Масса нетто 17 кг            | 91070465   | 949,00  |  |        |   |        |

Цены указаны на условиях "склад-Москва" с учетом НДС.  
Рекомендованные розничные цены.

## Кожухи охлаждения

Хромоникелевая сталь 1.4301

Группа продукта Z

| Тип насоса  | Охлаждающий кожух<br>Размеры d (D) x L, мм<br>Тип двигателя, P <sub>2</sub><br>Вес                                      | № продукта | EUR     | Фильтр<br>№ продукта<br>Размеры d x L, мм<br>Вес | EUR    | Накладные хомуты<br>№ продукта<br>Количество<br>Вес | EUR    |
|---|---|------------|---------|--|--------|---|--------|
| SP 125-4/A/AA<br>SP 125-5/A/AA<br>SP 125-6-AA/6-A<br>SP 160-3/3-A<br>SP 160-4/A/AA<br>SP 160-5-AA/5-A               | ∅285(300)x1500<br>Электродвигатель диаметром 8"<br>и мощностью 37-55 кВт<br>(MMS8000/Franklin 8")<br>Масса нетто 16 кг  | 91076241   | 1021,00 | 91076577<br>∅285x385<br>Масса нетто 1,8 кг       | 292,00 | 91076582<br>В комплекте 3 шт.<br>Масса нетто 7 кг   | 660,00 |
| SP 125-6<br>SP 125-7/A/AA<br>SP 125-8/A/AA<br>SP 160-5<br>SP 160-6/A/AA<br>SP 160-7-AA                              | ∅285(300)x1700<br>Электродвигатель диаметром 8"<br>и мощностью 63-75 кВт<br>(MMS8000/Franklin 8")<br>Масса нетто 17 кг  | 91076242   | 1342,00 |  |        |   |        |
| SP 125-9/A/AA<br>SP 125-10/A/AA<br>SP 125-11<br>SP 160-7/A<br>SP 160-8/A/AA<br>SP 160-9/A/AA<br>SP 160-10-AA        | ∅285(300)x2250<br>Электродвигатель диаметром 8"<br>и мощностью 92-110 кВт<br>(MMS8000/Franklin 8")<br>Масса нетто 21 кг | 91076244   | 1403,00 |  |        |   |        |
| SP 125-7/A/AA<br>SP 125-8/A/AA<br>SP 125-9/A/AA<br>SP 125-10/A/AA<br>SP 160-6/6-A<br>SP 160-7/A/AA<br>SP 160-8/A/AA | ∅330(350)x1700<br>Электродвигатель диаметром 10"<br>и мощностью 75-92 кВт (MMS10000)<br>Масса нетто 18 кг               | 91076243   | 1464,00 | 91070482<br>∅330x385<br>Масса нетто 2,1 кг       | 387,00 | 91076583<br>В комплекте 3 шт.<br>Масса нетто 7,5 кг | 714,00 |
| SP 125-12 до 13<br>SP 160-9/A/AA<br>SP 160-10/A<br>SP 160-11  | ∅330(350)x2000<br>Электродвигатель диаметром 10"<br>и мощностью до 132 кВт (MMS10000)<br>Масса нетто 22 кг              | 91076245   | 1639,00 |  |        |   |        |
| SP 125-14 до 17<br>SP 160-12 до 14  | ∅330(350)x2500<br>Электродвигатель диаметром 10"<br>и мощностью 147-170 кВт (MMS10000)<br>Масса нетто 22 кг             | 96507618   | 1927,00 |  |        |   |        |
| SP 160-15   | ∅380(400)x2250<br>Электродвигатель диаметром 12"<br>и мощностью 190 кВт (MMS12000)<br>Масса нетто 25 кг                 | 96507619   | 2111,00 | 91070483<br>∅380x385<br>Масса нетто 3 кг         | 536,00 | 96507630<br>В комплекте 3 шт.<br>Масса нетто 9 кг   | 959,00 |
| SP 215-1-A<br>SP 215-1<br>SP 215-2-AA   | ∅330(350)x1250<br>Электродвигатель диаметром 6"<br>и мощностью до 30 кВт (MS6000)<br>Масса нетто 17 кг                  | 91070469   | 1200,00 | 91070482<br>∅330x385<br>Масса нетто 2,1 кг       | 387,00 | 91070498<br>В комплекте 2 шт.<br>Масса нетто 5,1 кг | 504,00 |

Цены указаны на условиях "склад-Москва" с учетом НДС.  
Рекомендованные розничные цены.

## Кожухи охлаждения

Хромоникелевая сталь 1.4301

Группа продукта Z

| Тип насоса  | Охлаждающий кожух<br>Размеры d (D) x L, мм<br>Тип двигателя, P <sub>2</sub><br>Вес                                      | № продукта | EUR     | Фильтр<br>№ продукта<br>Размеры d x L, мм<br>Вес | EUR    | Накладные хомуты<br>№ продукта<br>Количество<br>Вес | EUR    |
|---|---|------------|---------|--|--------|---|--------|
| SP 215-2AA<br>SP 215-2A   | Ø330(350)x1800<br>Электродвигатель диаметром 6"<br>и мощностью 30-37 кВт (MMS6000)<br>Масса нетто 27 кг                 | 96507631   | 1429,00 | 91070482<br>Ø330x385<br>Масса нетто 2,1 кг       | 387,00 | 91070499<br>В комплекте 3 шт.<br>Масса нетто 8 кг   | 679,00 |
| SP 215-2-A<br>SP 215-2  | Ø330(350)x1800<br>Электродвигатель диаметром 6"<br>и мощностью 37-45 кВт (Franklin 6")<br>Масса нетто 27 кг             | 91070470   | 1628,00 |  |        |   |        |
| SP 215-2-A<br>SP 215-2<br>SP 215-3-AA<br>SP 215-3-A<br>SP 215-3<br>SP 215-4-AA<br>SP 215-4-A<br>SP 215-4  | Ø330(350)x1800<br>Электродвигатель диаметром 8"<br>и мощностью до 75 кВт<br>(MMS8000/Franklin 6")<br>Масса нетто 28 кг  | 91070471   | 1745,00 |  |        |   |        |
| SP 215-5-AA<br>SP 215-5-A<br>SP 215-5<br>SP 215-6-AA<br>SP 215-6-A  | Ø330(350)x2250<br>Электродвигатель диаметром 8"<br>и мощностью до 110 кВт<br>(MMS8000/Franklin 8")<br>Масса нетто 32 кг | 91070472   | 1586,00 |  |        |   |        |
| SP 215-7-AA<br>SP 215-7-A<br>SP 215-7   | Ø330(350)x2500<br>Электродвигатель диаметром 8"<br>и мощностью 130 кВт (Franklin 8")<br>Масса нетто 38 кг               | 91070473   | 1939,00 |  |        |   |        |
| SP 215-8-AA<br>SP 215-8-A<br>SP 215-8   | Ø330(350)x2700<br>Электродвигатель диаметром 8"<br>и мощностью 150 кВт (Franklin 8")<br>Масса нетто 40 кг               | 91070474   | 2021,00 |  |        |   |        |
| SP 215-4-AA<br>SP 215-4-A<br>SP 215-4<br>SP 215-5-AA<br>SP 215-5-A<br>SP 215-5  | Ø330(350)x1800<br>Электродвигатель диаметром 10"<br>и мощностью до 92 кВт (MMS10000)<br>Масса нетто 28 кг               | 91076246   | 1843,00 |  |        |   |        |
| SP 215-6-AA<br>SP 215-6-A<br>SP 215-6<br>SP 215-7-AA<br>SP 215-7-A<br>SP 215-7  | Ø330(350)x2250<br>Электродвигатель диаметром 10"<br>и мощностью до 132 кВт (MMS10000)<br>Масса нетто 32 кг              | 91076247   | 1862,00 | 91070482<br>Ø380x385<br>Масса нетто 2,1 кг       | 387,00 | 91070499<br>В комплекте 3 шт.<br>Масса нетто 8 кг   | 679,00 |
| SP 215-8-AA<br>SP 215-8-A<br>SP 215-8<br>SP 215-9-AA<br>SP 215-9-A<br>SP 215-9  | Ø330(350)x2500<br>Электродвигатель диаметром 10"<br>и мощностью до 170 кВт (MMS10000)<br>Масса нетто 35 кг              | 91076248   | 1948,00 |  |        |   |        |
| SP 215-7-AA<br>SP 215-7-A<br>SP 215-7<br>SP 215-8-AA<br>SP 215-8-A<br>SP 215-8<br>SP 215-9-AA<br>SP 215-9-A<br>SP 215-9<br>SP 215-10-AA<br>SP 215-10-A<br>SP 215-10 | Ø330(400)x2250<br>Электродвигатель диаметром 12"<br>и мощностью до 190 кВт (MMS12000)<br>Масса нетто 38 кг              | 91076249   | 1980,00 | 91070483<br>Ø380x385<br>Масса нетто 3 кг         | 536,00 | 91070500<br>В комплекте 3 шт.<br>Масса нетто 9 кг   | 821,00 |
| SP 215-11   | Ø380(400)x2500<br>Электродвигатель диаметром 12"<br>и мощностью 220 кВт (MMS12000)<br>Масса нетто 38 кг                 | 96507632   | 2317,00 |  |        |   |        |

По запросу поставляются кожухи и принадлежности к ним выполненные из нержавеющей стали (№ по DIN 1.4401 и 1.4539)

Цены указаны на условиях "склад-Москва" с учетом НДС.  
Рекомендованные розничные цены.

## Кабель в водонепроницаемой оболочке, пригодный для эксплуатации в питьевой воде

Группа продукта Z

| Количество жил и их номинальное сечение | Описание                                       | № продукта | EUR / м |
|---|--|------------|---------|
| 3 x 1,5 мм <sup>2</sup> *               | круглого сечения, 3-х жильный с защитной жилой | 00ID7946   | 3,00    |
| 3 x 2,5 мм <sup>2</sup> *               | круглого сечения, 3-х жильный с защитной жилой | 00ID7947   | 4,00    |
| 3 x 4,0 мм <sup>2</sup> *               | круглого сечения, 3-х жильный с защитной жилой | 00ID7948   | 6,00    |
| 3 x 6,0 мм <sup>2</sup>                 | круглого сечения, 3-х жильный с защитной жилой | 00RM4098   | 7,00    |
| 3 x 1,5 мм <sup>2</sup>                 | плоский, 3-х жильный с защитной жилой          | 00RM3952   | 3,00    |
| 4 x 1,5 мм <sup>2</sup> *               |  | 00ID4063   | 4,00    |
| 4 x 2,5 мм <sup>2</sup> *               |  | 00ID4064   | 5,00    |
| 4 x 4,0 мм <sup>2</sup> *               |  | 00ID4065   | 6,00    |
| 4 x 6,0 мм <sup>2</sup> *               |  | 00ID4066   | 9,00    |
| 4 x 10,0 мм <sup>2</sup>                |  | 00ID4067   | 16,00   |
| 4 x 16,0 мм <sup>2</sup>                |  | 00ID4068   | 19,00   |
| 4 x 25,0 мм <sup>2</sup>                |  | 00ID4069   | 30,00   |
| 4 x 35,0 мм <sup>2</sup>                |  | 96432949   | 43,00   |

\* - длина кабеля в заказе должна быть кратна 50 м.

## Комплекты кабелей для питьевой воды

для погружных насосов модели SQE-NE, состоящие из плоских кабелей (3 x 1,5 мм<sup>2</sup>), пригодных для работе в питьевой воде, со штекером для присоединения к электродвигателю.

Группа продукта Z

| Общая длина кабеля | № продукта | EUR    |
|--------------------|------------|--------|
| 5 м                | 96160870   | 63,00  |
| 10 м               | 96160871   | 91,00  |
| 15 м               | 96160872   | 118,00 |
| 20 м               | 96160873   | 132,00 |
| 30 м               | 96160874   | 177,00 |
| 40 м               | 96160875   | 215,00 |
| 50 м               | 96160876   | 263,00 |
| 60 м               | 96160877   | 315,00 |
| 70 м               | 96160878   | 359,00 |
| 80 м               | 96160879   | 402,00 |
| 90 м               | 96160880   | 445,00 |
| 100 м              | 96160881   | 488,00 |

## Комплекты кабелей для агрессивных жидкостей

для погружных насосов модели SQE-NE, состоящие из кабелей круглого сечения в тефлоновой оболочке 3 x 3,3 мм<sup>2</sup>, в комплекте со штекером для присоединения к электродвигателю.

Группа продукта Z

| Общая длина кабеля | № продукта | EUR     |
|--------------------|------------|---------|
| 5 м                | 96160883   | 308,00  |
| 10 м               | 96160884   | 477,00  |
| 15 м               | 96160885   | 650,00  |
| 20 м               | 96160886   | 814,00  |
| 30 м               | 96160887   | 1146,00 |
| 40 м               | 96160888   | 1476,00 |
| 50 м               | 96160889   | 1808,00 |
| 60 м               | 96160890   | 2142,00 |
| 70 м               | 96160891   | 2476,00 |
| 80 м               | 96160892   | 2810,00 |

## Комплекты кабелей для агрессивных жидкостей

для погружных насосов модели SP-NE. Комплект включает подводный кабель в тефлоновой оболочке 4 x 2,5 мм<sup>2</sup>, со штекером для присоединения к электродвигателю.

Группа продукта Z

| Длина кабеля в сборе | № продукта | EUR     |
|----------------------|------------|---------|
| 10 м                 | 00795667   | 562,00  |
| 20 м                 | 00795668   | 960,00  |
| 30 м                 | 00795669   | 1352,00 |
| 40 м                 | 00795670   | 1741,00 |
| 50 м                 | 00795671   | 2134,00 |
| 60 м                 | 00795672   | 2529,00 |
| 70 м                 | 00795673   | 2921,00 |
| 80 м                 | 00795674   | 3317,00 |
| 90 м                 | 00795675   | 3710,00 |
| 100 м                | 00795676   | 4102,00 |

## Кабель для электродов EL1

пригодный для работы в питьевой воде, сечением 1 x 1,5 мм<sup>2</sup>

Группа продукта Z

| Тип продукта | № продукта | EUR / м |
|--------------|------------|---------|
| ELKA         | 00ID8240   | 1,50    |

Длина кабеля в заказе должна быть кратна 50 м.

Цены указаны на условиях "склад-Москва" с учетом НДС.  
Рекомендованные розничные цены.

## Кабельные муфты

Группа продукта Z

| Тип продукта                           | Кабель электродвигателя  | Исполнение                                      | № продукта | EUR           |
|--|--|---|------------|---------------|
| <b>Термоусадочная муфта KM</b>         | Круглый кабель   | 3 x 1,5мм <sup>2</sup> , 3 x 2,5мм <sup>2</sup> | 96021462   | <b>23,00</b>  |
|  | Круглый кабель   | 3 x 4,0мм <sup>2</sup> , 3 x 6,0мм <sup>2</sup> | 96021473   | <b>23,00</b>  |
|  | Плоский кабель [4-х жильный]   | 4 x [1,5-4,0], 3 x [1,5-6,0]                    | 00116251   | <b>33,00</b>  |
|  | Плоский кабель [4-х жильный]   | 4 x [6,0-10,0], 3 x [10,0-16,0]                 | 00116252   | <b>50,00</b>  |
|  | Плоский кабель [4-х жильный]   | 4 x [16,0-25,0], 3 x 16,0                       | 00116255   | <b>63,00</b>  |
|  | Три отдельные жилы   | 3 x [1,5-6,0]                                   | 00116253   | <b>60,00</b>  |
|  | Три отдельные жилы   | 3 x [10,0-25,0]                                 | 00116254   | <b>80,00</b>  |
|  | Четыре отдельные жилы  | 4 x [1,5-4,0]                                   | 00116257   | <b>70,00</b>  |
|  | Четыре отдельные жилы  | 4 x [6,0-16,0]                                  | 00116258   | <b>96,00</b>  |
|  | Одножильный кабель   | 1 x [35,0-120,0]                                | 00116256   | <b>60,00</b>  |
| <b>Кабельная муфта разъемная</b>       | для MS402 и MS4000 до 5,5 кВт для кабеля до 4 x 2,5 мм <sup>2</sup>                |   | 00799901   | <b>69,00</b>  |
| <b>Кабельная муфта разъемная</b>       | для MS402 и MS4000 до 5,5 кВт для кабеля до 4 x 6,0 мм <sup>2</sup>                |   | 00799902   | <b>100,00</b> |
| <b>Кабельная муфта разъемная</b>       | для MS6000 до 30,0 кВт для кабеля до 4 x 16,0мм <sup>2</sup>                       |   | 91070503   | <b>245,00</b> |
| <b>Кабельная муфта заливная тип M0</b> | [для 4-х дюймовых электродвигателей и кабелей до 4 x 6 мм <sup>2</sup> ]           |   | 00ID8903   | <b>25,00</b>  |
| <b>Кабельная муфта заливная тип M1</b> | [для 6-ти дюймовых электродвигателей и кабелей до 4 x 10 мм <sup>2</sup> ]         |   | 00ID8904   | <b>46,00</b>  |
| <b>Кабельная муфта заливная тип M2</b> | [для 6-ти дюймовых электродвигателей и кабелей до 4 x 16 мм <sup>2</sup> ]         |   | 00ID8905   | <b>71,00</b>  |
| <b>Кабельная муфта заливная тип M3</b> | [для 8-ми и 10-ти дюймовых электродвигателей и кабелей до 4 x 35 мм <sup>2</sup> ] |   | 00ID8906   | <b>121,00</b> |

Группа продукта Z

| Тип продукта                                |   | № продукта | EUR          |
|---|---|------------|--------------|
| <b>Хомуты для крепления кабеля к стойку</b> | состоят из перфорированной резиновой ленты длиной 7,5 м и 16 кнопок | 00115016   | <b>53,00</b> |
| <b>Крепеж для кабеля</b>                    | 1 комплект (20шт.) ~ на 40 м стойка                                 | 96428177   | <b>23,00</b> |

## Стальной трос

Группа продукта Z

| Номинальный диаметр | Допустимая нагрузка | Материал | № продукта | EUR/м       |
|---------------------|---------------------|----------|------------|-------------|
| <b>2 мм</b>         | до 100 кг           | 1.4401   | 00ID8957   | <b>1,65</b> |
| <b>5 мм</b>         | до 650 кг           | 1.4401   | 00ID8958   | <b>3,70</b> |

Длина троса в заказе должна быть кратна 50 м.

## Тросовые зажимы

Группа продукта Z

| Тип продукта   | Материал                                    | № продукта | EUR / 1 шт. |
|--|---|------------|-------------|
| <b>Тросовые зажимы из нержавеющей стали для троса 2 мм</b> | Для каждой проушины необходимо 2 шт. 1.4401 | 00ID8960   | <b>1,45</b> |
| <b>Тросовые зажимы из нержавеющей стали для троса 5 мм</b> | Для каждой проушины необходимо 2 шт. 1.4401 | 00ID8959   | <b>3,40</b> |

Цены указаны на условиях "склад-Москва" с учетом НДС.  
Рекомендованные розничные цены.

## Полиэтиленовые трубы и муфты

Группа продукта Z

| Тип продукта | Описание                        | Соединение | Макс. давление, бар | № продукта | EUR/м       |
|--------------|---------------------------------|------------|---------------------|------------|-------------|
| PE           | Труба пластиковая в бухте 100 м | 1 1/4"     | 12,5                | 91070525   | <b>3,00</b> |
| PE           | Труба пластиковая в бухте 100 м | 1 1/2"     | 12,5                | 91079007   | <b>4,00</b> |
| PE           | Труба пластиковая в бухте 100 м | 2"         | 12,5                | 91070532   | <b>5,00</b> |

Группа продукта Z

| Тип продукта | Описание                     | Соединение | Макс. давление, бар | № продукта | EUR/шт.       |
|--------------|------------------------------|------------|---------------------|------------|---------------|
| Pumpe - PE   | Муфта " труба-насос " латунь | 1 1/4"     | 10                  | 91070524   | <b>40,00</b>  |
| Pumpe - PE   | Муфта " труба-насос " латунь | 1 1/2"     | 10                  | 91079008   | <b>65,00</b>  |
| Pumpe - PE   | Муфта " труба-насос " латунь | 2"         | 10                  | 91070533   | <b>80,00</b>  |
| PE - PE      | Муфта " труба-труба " латунь | 1 1/4"     | 10                  | 91070526   | <b>50,00</b>  |
| PE - PE      | Муфта " труба-труба " латунь | 1 1/2"     | 10                  | 91079046   | <b>66,00</b>  |
| PE - PE      | Муфта " труба-труба " латунь | 2"         | 10                  | 91079261   | <b>105,00</b> |

PE - полиэтилен

## Центрирующее приспособление

Группа продукта Z

| Тип электродвигателя | Диаметр обсадной трубы | Количество роликов | № продукта | EUR           |
|----------------------|------------------------|--------------------|------------|---------------|
| 4" (95 mm)           | 125-190 мм             | 3                  | 91071300   | <b>231,00</b> |
| 4" (95 mm)           | 200-350 мм             | 3                  | 91071301   | <b>231,00</b> |
| 6" (138 mm)          | 175-240 мм             | 3                  | 91071302   | <b>300,00</b> |
| 6" (138 mm)          | 250-400 мм             | 3                  | 91071303   | <b>300,00</b> |
| 8" (192 mm)          | 230-290 мм             | 4                  | 91071304   | <b>547,00</b> |
| 8" (192 mm)          | 300-450 мм             | 4                  | 91071305   | <b>543,00</b> |

## Переходный фланец для SP и SPN

Фланец с двумя пазами для кабеля. Нержавеющая сталь 1.4308

Группа продукта Z

| Присоединение R | DN  | PN | EUR        |               | EUR        |        |               |
|-----------------|-----|----|------------|---------------|------------|--------|---------------|
|                 |     |    | № продукта |               | № продукта |        |               |
| 2 1/2"          | 50  | 16 | 120125     | <b>194,00</b> | 40         | 120125 | <b>194,00</b> |
|                 | 65  | 16 | 120126     | <b>213,00</b> | 40         | 120126 | <b>213,00</b> |
|                 | 80  | 16 | 120127     | <b>231,00</b> | 40         | 120127 | <b>231,00</b> |
| 3"              | 65  | 16 | 130187     | <b>238,00</b> | 40         | 130187 | <b>238,00</b> |
|                 | 80  | 16 | 130188     | <b>250,00</b> | 40         | 130188 | <b>250,00</b> |
|                 | 100 | 16 | 130189     | <b>256,00</b> | 40         | 130189 | <b>256,00</b> |
| 4"              | 100 | 16 | 140071     | <b>269,00</b> | 40         | 140071 | <b>269,00</b> |
| 5"              | 100 | 16 | 160148     | <b>364,00</b> | 40         | 160148 | <b>364,00</b> |
|                 | 125 | 16 | 160149     | <b>371,00</b> | 40         | 160149 | <b>371,00</b> |
|                 | 150 | 16 | 160150     | <b>452,00</b> | 40         | 160150 | <b>452,00</b> |
| 6"              | 125 | 16 | 170159     | <b>464,00</b> | 40         | 170159 | <b>464,00</b> |
|                 | 150 | 16 | 170160     | <b>487,00</b> | 40         | 170160 | <b>487,00</b> |
|                 | 200 | 16 | 170161     | <b>611,00</b> | 40         | 170162 | <b>877,00</b> |

Цены указаны на условиях "склад-Москва" с учетом НДС.  
Рекомендованные розничные цены.

## Манометр

Группа продукта Z

| Тип продукта         | Диапазон измерения бар | Соединение | № продукта | EUR          |
|----------------------|------------------------|------------|------------|--------------|
| <b>Корпус 63 мм</b>  | 0 - 6                  | 1/4"       | 00920422   | <b>8,00</b>  |
|                      | 0 - 10                 | 1/4"       | 00920410   | <b>16,00</b> |
|                      | 0 - 16                 | 1/4"       | 00920411   | <b>16,00</b> |
|                      | 0 - 25                 | 1/4"       | 00ID6980   | <b>23,00</b> |
| <b>Корпус 100 мм</b> | 0 - 10                 | 1/2"       | 00920416   | <b>24,00</b> |
|                      | 0 - 16                 | 1/2"       | 00920423   | <b>57,00</b> |
|                      | 0 - 25                 | 1/2"       | 00ID9143   | <b>64,00</b> |
|                      | 0 - 40                 | 1/2"       | 00ID9144   | <b>64,00</b> |

## Мановакуумметр

Группа продукта Z

| Тип продукта                              | Соединение R | № продукта | EUR          |
|---|--------------|------------|--------------|
| <b>Мановакуумметр -1 до +9 бар</b>        |              |            |              |
| <b>Корпус 63 мм, с латунным штуцером</b>  | 1/4"         | 00ID7387   | <b>16,00</b> |
| <b>Корпус 100 мм, с латунным штуцером</b> | 1/2"         | 00ID9009   | <b>32,00</b> |

## Принадлежности для мановакуумметра

Группа продукта Z

| Тип продукта                                    | Соединение R               | № продукта | EUR          |
|---|----------------------------|------------|--------------|
| <b>Переходная муфта для манометра, латунь.</b>  |                            |            |              |
|   | 1/4" внутр. x 1/2" наружн. | 00ID9010   | <b>12,00</b> |
| <b>Переходная муфта для манометра, латунь.</b>  |                            |            |              |
|   | 1/4" наружн. x 1/2" внутр. | 00ID8335   | <b>19,00</b> |
| <b>Манометрический кран с поворотной муфтой</b> |                            |            |              |
|   | 1/2"                       | 00ID9011   | <b>45,00</b> |

## Кожух охлаждения для SQ / SQE

Группа продукта Z

| Тип продукта                     | Описание                                      | № продукта | EUR           |
|----------------------------------|---|------------|---------------|
| <b>Кожух охлаждения, в сборе</b> | с сетчатым фильтром и крепежными хомутами     | 96037505   | <b>292,00</b> |
| <b>Кожух охлаждения</b>          | Хромоникелевая сталь                          | 91071933   | <b>125,00</b> |
| <b>Сетчатый фильтр</b>           | Для кожуха охлаждения из хромоникелевой стали | 91071934   | <b>82,00</b>  |
| <b>Крепежные хомуты</b>          | Хромоникелевая сталь (Комплект = 2 шт.)       | 91071935   | <b>130,00</b> |

## Напорный кожух для SQ/SQE

Группа продукта Z

| Тип продукта            | Описание  | № продукта | EUR            |
|-------------------------|---|------------|----------------|
| <b>Напорный кожух</b>   | для всех моделей SQ/SQE, выполнен из хромоникелевой стали, давление на входе макс. 15 бар, давление на выходе макс. 25 бар, длина 1170 мм, муфта NW 32 типа Victaulic, с вентиляционным отверстием, кабельный разъем для плоского кабеля 3 x 1,5 мм <sup>2</sup> и центрирующими деталями | 91073352   | <b>1017,00</b> |
| <b>Крепежные хомуты</b> | Хромоникелевая сталь 1.4301 (Комплект = 2 шт.)  | 91071935   | <b>130,00</b>  |
| <b>Муфта Victaulic</b>  | R 1 1/4" для напорного кожуха SQ/SQE, уплотнение EPDM. Для каждого кожуха требуется 2 шт  | 00419911   | <b>57,00</b>   |



## Устройства управления насосами SQE

Для управления насосом SQE требуется модуль CU 300 или CU 301 с датчиком давления 0 - 6 бар и пульт дистанционного управления R 100.

Группа продукта Z

| Тип продукта          | Описание  | № продукта | EUR           |
|-----------------------|---|------------|---------------|
| <b>CU 301</b>         | Блок управления, контроля и регулирования для насосов SQE, работающих при постоянном давлении           | 96436753   | <b>417,00</b> |
| <b>CU 300</b>         |   | 96427037   | <b>583,00</b> |
| <b>PC Tool CU 300</b> | С помощью программы PC Tool CU 300 и ПК возможна настройка модуля CU 300 и вывод параметров на дисплей. | 96432875   | <b>492,00</b> |

## Потенциометр для SQE

Группа продукта Z

| Тип продукта | Описание  | № продукта | EUR          |
|--------------|---|------------|--------------|
| <b>SPP1</b>  | в корпусе со степенью защиты IP 55 для настенного монтажа | 00625468   | <b>76,00</b> |

## Программное обеспечение для расчета частоты вращения насоса SQE

Группа продукта Z

| Тип продукта  | Описание   | № продукта | EUR          |
|---|--|------------|--------------|
| <b>Программа расчета частоты вращения насоса модели SQE</b> | Программа расчета частоты вращения (Windows 95) состоит из: двух дискет, программы для ПК и инструкции | 96426840   | <b>47,00</b> |

Цены указаны на условиях "склад-Москва" с учетом НДС.  
Рекомендованные розничные цены.



## Реле потока

| Тип продукта | Описание   | Группа продукта Z |               |
|--------------|--|-------------------|---------------|
|              |  | № продукта        | EUR           |
| <b>123</b>   | Необходимо для:<br>- параллельного подключения SQE 1 модулю CU 300 (режим Master)<br>- всех моделей SQE 1, SQE 2, SQE 3 с датчиком давления на 0-10 бар, соединенных с модулем CU 300 (версия 04 и выше)<br>- всех моделей SQE 1, SQE 2, SQE 3, соединенных с модулем CU 300 (до версии 03)<br>Исполнение: из бронзы / нержавеющей стали с кабелем 2 x 0,75 длиной 2 м.<br>Соединение: Rp 1" | 96037332          | <b>109,00</b> |

## Реле потока

| Тип продукта  | Описание   | Группа продукта Z |               |
|---------------|--|-------------------|---------------|
|               |  | № продукта        | EUR           |
| <b>FS 200</b> | Необходимо для:<br>- параллельного подключения SQE 2, 3, 5 и 7 к модулю CU 300 (режим Master)<br>- всех моделей SQE 5 и 7 с датчиком давления на 0-10 бар, соединенных с модулем CU 300 (версия 04 и выше)<br>- всех моделей SQE 5 и 7, соединенных с модулем CU 300 (до версии 03)<br>Исполнение: из бронзы / нержавеющей стали с кабелем 2 x 0,75 длиной 2 м.<br>Соединение: Rp 1 1/2" | 96037559          | <b>582,00</b> |

## Водяной расходомер

| Тип продукта  | Описание  | Исполнение                        | Группа продукта Z |               |
|---------------|---|-----------------------------------|-------------------|---------------|
|               |   |                                   | № продукта        | EUR           |
|               | Из бронзы / нержавеющей стали со встроенным импульсным датчиком и соединительным кабелем длиной 1,5 м. Рабочее давление: 16 бар |                                   |                   |               |
| <b>QN 2,5</b> | Соединение: Rp 3/4"<br>Номинальная подача: 2,5 м³/ч   | для SQE 1 до SQE 3<br>1 л/импульс | 96037492          | <b>253,00</b> |
| <b>QN 6</b>   | Соединение: Rp 1"<br>Номинальная подача: 6 м³/ч   | для SQE 5<br>2,5 л/импульс        | 96591276          | <b>320,00</b> |
| <b>QN 10</b>  | Соединение: Rp 1 1/2"<br>Номинальная подача: 10 м³/ч  | для SQE 7<br>5 л/импульс          | 96745059          | <b>561,00</b> |

## Датчик давления

| Тип продукта    | Описание                                  | Исполнение                         | Группа продукта Z  |                      |                                |
|-----------------|---|------------------------------------|--|----------------------|--------------------------------|
|                 |   |                                    | № продукта   | EUR                  |                                |
| <b>MBS 3000</b> | Из нержавеющей стали<br>С кабелем 2 метра | для блока CU301<br>для блока CU300 | Диапазон измерения: от 0 - 6 бар<br>Диапазон измерения: от 0 - 6 бар | 00405168<br>00405161 | <b>192,00</b><br><b>315,00</b> |

## Распределительный электрошкаф для SQ

| Тип продукта | Описание   | Группа продукта Z |               |
|--------------|--|-------------------|---------------|
|              |  | № продукта        | EUR           |
| <b>SQSK</b>  | Распределительный шкаф для автоматического включения и отключения насосов SQ в функции управления по давлению, уровню.<br>Оснащен:<br>- многопозиционным переключателем (O-A-St)<br>- сетевым контактором<br>- предохранителем<br>- беспотенциальным контактом для подключения управляющего однополюсного реле для вкл/выкл насоса | 91071932          | <b>207,00</b> |

Цены указаны на условиях "склад-Москва" с учетом НДС.  
Рекомендованные розничные цены.



### Защитный автомат электродвигателя

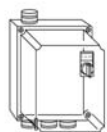
#### 3 x 400 В

| Тип продукта      | Диапазон тока расщепления, А | № продукта | EUR           |
|-------------------|------------------------------|------------|---------------|
| <b>CIM 9 - 98</b> | 1,2 - 1,9                    | 00ID8920   | <b>108,00</b> |
| <b>CIM 9 - 97</b> | 1,8 - 2,8                    | 00ID8921   | <b>108,00</b> |
| <b>CIM 9 - 96</b> | 2,7 - 4,2                    | 00ID8922   | <b>108,00</b> |

#### 1 x 230 В

Группа продукта Z

| Тип продукта      | Диапазон тока расщепления, А | № продукта | EUR           |
|-------------------|------------------------------|------------|---------------|
| <b>CIM 9 - 95</b> | 4,0 - 6,2                    | 00ID8923   | <b>110,00</b> |
| <b>CIM 9 - 94</b> | 6,0 - 9,2                    | 00ID8924   | <b>110,00</b> |



### Шкаф управления PDL

Коммутационный аппарат для автоматического включения и отключения насосов мощностью **до 7,5 кВт**, 3 x 400 В, 50 Гц (Тип продукта PDL) и до 2,2 кВт, 1 X 230 В, 50 Гц (Тип продукта PDL-W).

Оснащен:

- многопозиционным переключателем (O-A-St)

- тепловым реле для защиты электродвигателя
  - беспотенциальным контактом для подключения управляющего однополюсного реле для вкл/выкл насоса
  - беспотенциальным контактом для подключения однополюсного реле для защиты насоса от работы "всухую"
- IP 65, Д x В x Ш = 125 x 175 x 125 мм.

#### 3 x 400 В

| Тип продукта | Диапазон тока расщепления, А | № продукта | EUR           |
|--------------|------------------------------|------------|---------------|
| <b>PDL</b>   | 1,2 - 1,8                    | 00ID7376   | <b>292,00</b> |
| <b>PDL</b>   | 1,8 - 2,7                    | 00ID7377   | <b>292,00</b> |
| <b>PDL</b>   | 2,7 - 4,0                    | 00ID7378   | <b>292,00</b> |
| <b>PDL</b>   | 4,0 - 6,0                    | 00ID7379   | <b>292,00</b> |
| <b>PDL</b>   | 6,0 - 9,0                    | 00ID7380   | <b>292,00</b> |
| <b>PDL</b>   | 8,0 - 11,0                   | 00ID8168   | <b>292,00</b> |
| <b>PDL</b>   | 10,0 - 14,0                  | 00ID8722   | <b>292,00</b> |
| <b>PDL</b>   | 13,0 - 18,0                  | 00ID8723   | <b>292,00</b> |

#### 1 x 230 В

Группа продукта Z

| Тип продукта   | Диапазон тока расщепления, А | № продукта | EUR           |
|----------------|------------------------------|------------|---------------|
| <b>PDL - W</b> | 1,2 - 1,8                    | 00ID8716   | <b>292,00</b> |
| <b>PDL - W</b> | 1,8 - 2,7                    | 00ID8717   | <b>292,00</b> |
| <b>PDL - W</b> | 2,7 - 4,0                    | 00ID8718   | <b>292,00</b> |
| <b>PDL - W</b> | 4,0 - 6,0                    | 00ID8719   | <b>292,00</b> |
| <b>PDL - W</b> | 6,0 - 9,0                    | 00ID8720   | <b>292,00</b> |
| <b>PDL - W</b> | 8,0 - 11,0                   | 00ID8721   | <b>292,00</b> |
| <b>PDL - W</b> | 10,0 - 14,0                  | 91070355   | <b>292,00</b> |
| <b>PDL - W</b> | 13,0 - 18,0                  | 91070356   | <b>292,00</b> |



### Шкаф управления PKZEL

Коммутационный аппарат для автоматического включения и отключения насосов мощностью **до 7,5 кВт**, 3 x 400 В, 50 Гц (Тип продукта PKZEL) или 2,2 кВт, 1 x 230 В, 50 Гц (Тип продукта PKZEL-W).

Оснащен:

- реле уровня типа RM3 LG для защиты насоса от работы "всухую"

- защитным автоматом электродвигателя с контактной мембраной в качестве главного выключателя
  - беспотенциальным контактом для подключения управляющего однополюсного реле для вкл/выкл насоса
- Рабочее напряжение PKZEL 400 В, PKZEL-W 230 В.

IP 65, Д x В x Ш = 175 x 175 x 125 мм.

#### 3 x 400 В

| Тип продукта   | Диапазон тока расщепления, А | № продукта | EUR           |
|----------------|------------------------------|------------|---------------|
| <b>PKZEL</b>   | 1,0 - 1,6                    | 00ID7441   | <b>595,00</b> |
| <b>PKZEL</b>   | 1,6 - 2,5                    | 00ID7442   | <b>595,00</b> |
| <b>PKZEL</b>   | 2,5 - 4,0                    | 00ID7443   | <b>595,00</b> |
| <b>PKZEL</b>   | 4,0 - 6,0                    | 00ID7444   | <b>595,00</b> |
| <b>PKZEL *</b> | 6,0 - 10,0                   | 00ID7445   | <b>595,00</b> |
| <b>PKZEL *</b> | 10,0 - 16,0                  | 00ID8714   | <b>595,00</b> |
| <b>PKZEL *</b> | 16,0 - 20,0                  | 91070354   | <b>595,00</b> |

#### 1 x 230 В

Группа продукта Z

| Тип продукта     | Диапазон тока расщепления, А | № продукта | EUR           |
|------------------|------------------------------|------------|---------------|
| <b>PKZEL - W</b> | 1,0 - 1,6                    | 00ID8710   | <b>595,00</b> |
| <b>PKZEL - W</b> | 1,6 - 2,5                    | 00ID8711   | <b>595,00</b> |
| <b>PKZEL - W</b> | 2,5 - 4,0                    | 00ID8712   | <b>595,00</b> |
| <b>PKZEL - W</b> | 4,0 - 6,0                    | 00ID8734   | <b>595,00</b> |
| <b>PKZEL - W</b> | 6,0 - 10,0                   | 00ID8713   | <b>595,00</b> |
| <b>PKZEL - W</b> | 10,0 - 16,0                  | 91070133   | <b>595,00</b> |
| <b>PKZEL - W</b> | 16,0 - 20,0                  | 91070136   | <b>595,00</b> |

\*) предохранитель, установленный на заводе-изготовителе, рассчитан на макс.ток 50А

Цены указаны на условиях "склад-Москва" с учетом НДС.  
Рекомендованные розничные цены.

**Устройство комплексной защиты электродвигателя MP204**

Электронный прибор для контроля и защиты погружных электродвигателей, кабелей и кабельных муфт при токе **до 1000А**.  
Напряжение питания 1 x 230В, 3 x 400В. Частота 50/60 Гц.

Обеспечивает контроль и защиту от:

- перегрузки
- работы насоса "всухую"
- перегрева электродвигателя (электродвигатели со встроенным датчиком Tempcon, Pt100/Pt1000, PTC или термореле)
- повышенного/пониженного напряжения
- пропадания фазы
- чередования фаз
- дисбаланса тока
- гармонических искажений

Степень защиты IP20, размеры ДхВхШ = 127x116x151



Группа продукта Z

| Тип продукта                                    | Диапазон трансформатора тока | Напряжение, В    | № продукта | EUR           |
|---|------------------------------|------------------|------------|---------------|
| <b>MP204 со встроенным трансформатором тока</b> | 0 - 120 А                    | 1x230 В, 3x400 В | 96079927   | <b>487,00</b> |

**Внешние трансформаторы тока для устройства комплексной защиты электродвигателя MP204\***

Группа

| Тип продукта    | Максимальный ток I <sub>max</sub> | Коэффициент трансформации тока | № продукта | EUR           |
|-----------------|-----------------------------------|--------------------------------|------------|---------------|
| <b>СТ200/5</b>  | 200 А                             | 200/5                          | 96095274   | <b>113,00</b> |
| <b>СТ300/5</b>  | 300 А                             | 300/5                          | 96095275   | <b>119,00</b> |
| <b>СТ500/5</b>  | 500 А                             | 500/5                          | 96095276   | <b>146,00</b> |
| <b>СТ750/5</b>  | 750 А                             | 750/5                          | 96095277   | <b>151,00</b> |
| <b>СТ1000/5</b> | 1000А                             | 1000/5                         | 96095278   | <b>163,00</b> |

\* - для одного устройства MP 204 необходимо три трансформатора тока.

**Модуль расширения функций IO 112**

IO 112 является модулем измерения и одноканальным устройством защиты для использования как в соединении с блоком электронной защиты двигателя MP204 так и как автономный модуль защиты. Модуль служит для защиты от воздействия факторов, не имеющих отношения к электричеству, например от "сухого" хода.

Модуль позволяет:

- осуществлять контроль и регулировку уровня жидкости с помощью аналогового датчика уровня
- осуществлять контроль и регулировку температуры с помощью датчика температуры Pt1000
- использовать функцию счётчика, например, если насос должен перекачать определённый объём, а затем остановиться.

Интерфейс IO 112 имеет:

- три входа для измерения параметров (аналоговый вход, вход датчика температуры Pt1000, вход импульсного сигнала)
- аналоговые и цифровые выходы
- один потенциометр для установки предельных значений
- световые индикаторы, обозначающие:
  - значение измеренного параметра
  - заданное предельное значение
  - источник аварийного сигнала
  - состояние насоса
- шина связи GENIbus (RS485)

Степень защиты IP20, габариты В x Ш x Г = 116 x 90 x 66,5

| Тип продукта  | Напряжение, В      | № продукта | EUR           |
|---------------|--------------------|------------|---------------|
| <b>IO 112</b> | 24В DC/AC, 50/60Гц | 96651601   | <b>317,00</b> |

Цены указаны на условиях "склад-Москва" с учетом НДС.  
Рекомендованные розничные цены.

## Шкаф управления Control MP204-S

Для включения и отключения погружного насоса, оборудованного 3-х фазным электродвигателем на 380-415 В номинальной мощностью до 110 кВт.

Рабочее напряжение 3 x 400 В / N / PE / 50 Гц; напряжение цепи управления 1 x 230 В / 50 Гц; допустимая температура окружающей среды: от 0 до +40°C.

Оснащен:

- главным выключателем
- многопозиционным переключателем (O-A-St)
- устройством комплексной защиты электродвигателя MP204
- защитным автоматом электродвигателя
- сухим контактом для подключения управляющего однополюсного реле для вкл/выкл насоса в автоматическом режиме
- беспотенциальным перекидным контактом аварийной сигнализации
- лампой индикации рабочего режима
- лампой индикации аварийного режима
- кнопками для включения/выключения насоса в ручном режиме

Корпус шкафа из листовой стали, с прозрачными окнами и откидной крышкой для считывания показаний и проведения технического обслуживания прибора MP204.

Степень защиты IP 54.

## "Прямой" пуск 3 x 380 В

Группа продукта Z

| Тип продукта                  | Мощность P <sub>2</sub> , кВт | Номинальный ток I <sub>n</sub> , А | № продукта | EUR     |
|-------------------------------|-------------------------------|------------------------------------|------------|---------|
| Control MP204-S 1x0,37 DOL-II | 0,37                          | 1,3                                | 95044194   | 1536,00 |
| Control MP204-S 1x0,55 DOL-II | 0,55                          | 2                                  | 95044195   | 1536,00 |
| Control MP204-S 1x0,75 DOL-II | 0,75                          | 2,2                                | 95044196   | 1536,00 |
| Control MP204-S 1x1,1 DOL-II  | 1,1                           | 3,3                                | 95044197   | 1536,00 |
| Control MP204-S 1x1,5 DOL-II  | 1,5                           | 4,1                                | 95044198   | 1560,00 |
| Control MP204-S 1x2,2 DOL-II  | 2,2                           | 5,9                                | 95044199   | 1560,00 |
| Control MP204-S 1x3,0 DOL-II  | 3                             | 7,7                                | 95044200   | 1585,00 |
| Control MP204-S 1x4,0 DOL-II  | 4                             | 9,8                                | 95044202   | 1585,00 |
| Control MP204-S 1x5,5 DOL-II  | 5,5                           | 13                                 | 95044204   | 1623,00 |
| Control MP204-S 1x7,5 DOL-II  | 7,5                           | 18,4                               | 95044205   | 1654,00 |
| Control MP204-S 1x9,2 DOL-II  | 9,2                           | 21,8                               | 95044206   | 1666,00 |
| Control MP204-S 1x11,0 DOL-II | 11                            | 25                                 | 95044207   | 1806,00 |
| Control MP204-S 1x13,0 DOL-II | 13                            | 30,5                               | 95044208   | 1890,00 |
| Control MP204-S 1x15,0 DOL-II | 15                            | 34,5                               | 95044209   | 2045,00 |
| Control MP204-S 1x18,5 DOL-II | 18,5                          | 42                                 | 95044210   | 2203,00 |
| Control MP204-S 1x22,0 DOL-II | 22                            | 50                                 | 95044211   | 2208,00 |
| Control MP204-S 1x26,0 DOL-II | 26                            | 59                                 | 95044212   | 2273,00 |
| Control MP204-S 1x30,0 DOL-II | 30                            | 68,5                               | 95044213   | 2818,00 |

Цены указаны на условиях "склад-Москва" с учетом НДС.  
Рекомендованные розничные цены.

**Шкаф управления Control MP204-S**

Для включения и отключения погружного насоса, оборудованного 3-х фазным электродвигателем на 380-415 В номинальной мощностью до **110 кВт**.

Рабочее напряжение 3 x 400 В / N / PE / 50 Гц; напряжение цепи управления 1 x 230 В / 50 Гц; допустимая температура окружающей среды: от 0 до +40°C.

Оснащен:

- главным выключателем
- многопозиционным переключателем (O-A-St)
- устройством комплексной защиты электродвигателя MP204
- защитным автоматом электродвигателя
- сухим контактом для подключения управляющего однополюсного реле для вкл/выкл насоса в автоматическом режиме
- беспотенциальным перекидным контактом аварийной сигнализации
- лампой индикации рабочего режима
- лампой индикации аварийного режима
- кнопками для включения/выключения насоса в ручном режиме

Корпус шкафа из листовой стали, с прозрачными окнами и откидной крышкой для считывания показаний и проведения технического обслуживания прибора MP204.

Степень защиты IP 54.

**Пуск по схеме "звезда-треугольник" 3 x 380 В**

Группа продукта Z

| Тип продукта                 | Мощность<br>P <sub>2</sub> , кВт | Номинальный<br>ток I <sub>n</sub> , А | № продукта | EUR     |
|------------------------------|----------------------------------|---------------------------------------|------------|---------|
| Control MP204-S 1x5,5 SD-II  | 5,5                              | 13                                    | 95044217   | 1709,00 |
| Control MP204-S 1x7,5 SD-II  | 7,5                              | 18,4                                  | 95044218   | 1720,00 |
| Control MP204-S 1x9,2 SD-II  | 9,2                              | 21,8                                  | 95044219   | 1720,00 |
| Control MP204-S 1x11,0 SD-II | 11                               | 25                                    | 95044220   | 1836,00 |
| Control MP204-S 1x13,0 SD-II | 13                               | 30,5                                  | 95044221   | 1906,00 |
| Control MP204-S 1x15,0 SD-II | 15                               | 34,5                                  | 95044222   | 2075,00 |
| Control MP204-S 1x18,5 SD-II | 18,5                             | 42                                    | 95044223   | 2178,00 |
| Control MP204-S 1x22,0 SD-II | 22                               | 50                                    | 95044224   | 2248,00 |
| Control MP204-S 1x26,0 SD-II | 26                               | 59                                    | 95044225   | 2802,00 |
| Control MP204-S 1x30,0 SD-II | 30                               | 68,5                                  | 95044226   | 3295,00 |

**С устройством плавного пуска 3 x 380 В**

Группа продукта Z

| Тип продукта                    | Мощность<br>P <sub>2</sub> , кВт | Номинальный<br>ток I <sub>n</sub> , А | № продукта | EUR     |
|---------------------------------|----------------------------------|---------------------------------------|------------|---------|
| Control MP204-IC-S 1x5,5 SS-II  | 5,5                              | 13                                    | 96655366   | 3042,00 |
| Control MP204-IC-S 1x7,5 SS-II  | 7,5                              | 18,4                                  | 96655367   | 3068,00 |
| Control MP204-IC-S 1x9,2 SS-II  | 9,2                              | 21,8                                  | 96655368   | 3151,00 |
| Control MP204-IC-S 1x11,0 SS-II | 11                               | 25                                    | 96655369   | 3285,00 |
| Control MP204-IC-S 1x13,0 SS-II | 13                               | 30,5                                  | 96655370   | 3308,00 |
| Control MP204-IC-S 1x15,0 SS-II | 15                               | 34,5                                  | 96655371   | 3398,00 |
| Control MP204-IC-S 1x18,5 SS-II | 18,5                             | 42                                    | 96655372   | 3669,00 |
| Control MP204-IC-S 1x22,0 SS-II | 22                               | 50                                    | 96655373   | 3733,00 |
| Control MP204-IC-S 1x26,0 SS-II | 26                               | 59                                    | 96655374   | 3935,00 |
| Control MP204-IC-S 1x30,0 SS-II | 30                               | 68,5                                  | 96655375   | 4428,00 |

Цены указаны на условиях "склад-Москва" с учетом НДС.  
Рекомендованные розничные цены.

## Термодатчик PT100 с кабелем

Осуществляет контроль температуры и защиту электродвигателей от перегрева с помощью реле PR5714. Термодатчик PT100 предназначен для встраивания в электродвигатели типа MMS.

Группа продукта Z

| Тип продукта          | MMS6000<br>MMS8000<br>№ продукта | EUR            | MMS10000<br>MMS12000<br>№ продукта | EUR            |
|-----------------------|----------------------------------|----------------|------------------------------------|----------------|
| PT100 с кабелем 20 м  | 96658626                         | <b>473,00</b>  | 96658633                           | <b>557,00</b>  |
| PT100 с кабелем 40 м  | 96658627                         | <b>735,00</b>  | 96658634                           | <b>830,00</b>  |
| PT100 с кабелем 60 м  | 96658628                         | <b>977,00</b>  | 96658635                           | <b>1071,00</b> |
| PT100 с кабелем 80 м  | 96658637                         | <b>1250,00</b> | 96658636                           | <b>1334,00</b> |
| PT100 с кабелем 100 м | 96658638                         | <b>1565,00</b> | 96658640                           | <b>1649,00</b> |

## Реле-преобразователь для PT100

Группа продукта Z

| Тип продукта | Описание                           | № продукта | EUR           |
|--------------|------------------------------------|------------|---------------|
| PR5714       | 24 - 230 VAC, 50/60Hz / 24-250 VDC | 96621274   | <b>541,00</b> |

## Термодатчик PT100 с кабелем

Осуществляет контроль температуры и защиту электродвигателей от перегрева с помощью реле PR5714. Термодатчик PT100 предназначен для встраивания в электродвигатели типа MS6000/MS6

Группа продукта Z

| Тип продукта                 | Описание  | № продукта | EUR           |
|------------------------------|---|------------|---------------|
| PT100 с кабелем 20 м         |   | 96590770   | <b>473,00</b> |
| Монтажный комплект для PT100 | предназначен для монтажа датчика PT100 в электродвигатели MS 6000(R)/MS6(R). Марка стали 1.4539 | 96611899   | <b>105,00</b> |

Кабель термодатчика PT100: 4 x 0,35 мм<sup>2</sup>, наружный диам. около 4 мм

## Комплект для наращивания термодатчика PT100

Группа продукта Z


| Тип продукта        | Описание                               | № продукта | EUR**        |
|---------------------|--|------------|--------------|
| Кабель сигнальный * | 4x1,5 мм <sup>2</sup> круглого сечения | 00ID4063   | <b>4,00</b>  |
| Кабельная муфта M0  | 4x[1,0 - 6,0] мм <sup>2</sup>          | 00ID8903   | <b>25,00</b> |

\* - максимальная общая длина кабеля термодатчика PT100 до 400 м. Длина кабеля в заказе должна быть кратна 50 м.

\*\* - для кабеля стоимость указана за 1 м, для муфты - за 1 шт.

## Принадлежности для устройства комплексной защиты электродвигателя MP204

Группа продукта Z

|   |              |  |          |               |
|---|--------------|--|----------|---------------|
|  | <b>R 100</b> | Инфракрасный пульт для настройки и контроля параметров | 96615297 | <b>215,00</b> |
|---|--------------|--|----------|---------------|

Цены указаны на условиях "склад-Москва" с учетом НДС.  
Рекомендованные розничные цены.

## Реле давления

Группа продукта Z

| Тип продукта              | № продукта | EUR           |
|---------------------------|------------|---------------|
| <b>MDR 21/6</b>           | 00ID6462   | <b>33,00</b>  |
| <b>Presscontrol PC 15</b> | 00465256   | <b>145,00</b> |

## Реле давления

3-х полюсное реле без автомата защиты электродвигателя

Группа продукта Z



| Тип продукта      | Диапазон регулирования |             | № продукта | EUR           |
|-------------------|------------------------|-------------|------------|---------------|
|                   | Вкл.-мин.              | Выкл.-макс. |            |               |
| <b>MDR 5 - 5</b>  | 1,5                    | 5 бар       | 00ID5083   | <b>51,00</b>  |
| <b>MDR 5 - 8</b>  | 2                      | 8 бар       | 00ID5086   | <b>58,00</b>  |
| <b>MDR 5 - 11</b> | 2                      | 11 бар      | 00ID5087   | <b>105,00</b> |
| <b>MDR 5 - 16</b> | 2,5                    | 16 бар      | 00ID7728   | <b>105,00</b> |
| <b>MDR 5 - 25</b> | 7,3                    | 25 бар      | 00ID7727   | <b>108,00</b> |

## Реле давления

3-х полюсное, с автоматом защиты электродвигателя

Группа продукта Z



| Тип продукта            | Диапазон тока, А | Диапазон регулирования |             | № продукта | EUR          |
|-------------------------|------------------|------------------------|-------------|------------|--------------|
|                         |                  | Вкл.-мин.              | Выкл.-макс. |            |              |
| <b>MDR 5 - 5/К 1,5</b>  | 0,86 - 1,5       | 1,5                    | 5 бар       | 00ID7726   | <b>90,00</b> |
| <b>MDR 5 - 5/К 2,45</b> | 1,40 - 2,45      | 1,5                    | 5 бар       | 00ID7725   | <b>90,00</b> |
| <b>MDR 5 - 5/К 4,2</b>  | 2,40 - 4,20      | 1,5                    | 5 бар       | 00ID7724   | <b>90,00</b> |
| <b>MDR 5 - 5/К 7,0</b>  | 4,00 - 7,00      | 1,5                    | 5 бар       | 00ID7723   | <b>90,00</b> |
| <b>MDR 5 - 5/К 10,3</b> | 6,10 - 10,30     | 1,5                    | 5 бар       | 00ID7722   | <b>90,00</b> |

## Реле давления

3-х полюсное, с автоматом защиты электродвигателя

Группа продукта Z



| Тип продукта             | Диапазон тока, А | Диапазон регулирования |             | № продукта | EUR           |
|--------------------------|------------------|------------------------|-------------|------------|---------------|
|                          |                  | Вкл.-мин.              | Выкл.-макс. |            |               |
| <b>MDR 5 - 11/К 1,5</b>  | 0,86 - 1,5       | 2                      | 11 бар      | 00ID7717   | <b>170,00</b> |
| <b>MDR 5 - 11/К 2,45</b> | 1,40 - 2,45      | 2                      | 11 бар      | 00ID7718   | <b>170,00</b> |
| <b>MDR 5 - 11/К 4,2</b>  | 2,40 - 4,20      | 2                      | 11 бар      | 00ID7719   | <b>170,00</b> |
| <b>MDR 5 - 11/К 7,0</b>  | 4,00 - 7,00      | 2                      | 11 бар      | 00ID7720   | <b>170,00</b> |
| <b>MDR 5 - 11/К 10,3</b> | 6,10 - 10,30     | 2                      | 11 бар      | 00ID7721   | <b>170,00</b> |

## Реле давления

Однополюсное реле без автомата защиты электродвигателя

Группа продукта Z

| Тип продукта     | Диапазон регулирования |             | № продукта | EUR           |
|------------------|------------------------|-------------|------------|---------------|
|                  | Вкл.-мин.              | Выкл.-макс. |            |               |
| <b>FF 4 - 4</b>  | 0,22                   | 4 бар       | 00ID8952   | <b>99,00</b>  |
| <b>FF 4 - 8</b>  | 0,5                    | 8 бар       | 00ID8953   | <b>99,00</b>  |
| <b>FF 4 - 16</b> | 1                      | 16 бар      | 00ID8954   | <b>111,00</b> |
| <b>FF 4 - 32</b> | 2                      | 32 бар      | 00ID9074   | <b>138,00</b> |

## Реле уровня

Группа продукта Z

| Тип продукта   | Описание  | № продукта | EUR           |
|----------------|---|------------|---------------|
| <b>RM 4 LG</b> | в пластмассовом корпусе   | 00ID7611   | <b>180,00</b> |
| <b>RM 4 LG</b> | для установки внутри электрощкафа                                   | 91076139   | <b>129,00</b> |
| <b>RM 4 LA</b> | в пластмассовом корпусе с функцией задержки срабатывания по времени | 00ID8724   | <b>334,00</b> |

## Погружной электрод для реле уровня

Группа продукта Z

| Тип продукта | Описание                               | № продукта | EUR          |
|--------------|--|------------|--------------|
| <b>EL 1</b>  | требуется минимальное количество 3 шт. | 00ID5125   | <b>30,00</b> |

Цены указаны на условиях "склад-Москва" с учетом НДС.  
Рекомендованные розничные цены.

## Поплавковый выключатель Reifa E

Группа продукта Z

| Длина кабеля  | Без штекера,<br>на опорожнение<br>№ продукта | Без штекера,<br>на заполнение<br>№ продукта | EUR          | Со штекером,<br>на опорожнение<br>№ продукта | Со штекером,<br>на заполнение<br>№ продукта | EUR          |
|---------------|--|---|--------------|--|---|--------------|
| <b>3,0 м</b>  | 00ID7801                                     | 00ID7803                                    | <b>22,00</b> | 00ID7802                                     | 00ID7804                                    | <b>33,00</b> |
| <b>5,0 м</b>  | 00ID7805                                     | 00ID7807                                    | <b>27,00</b> | 00ID7806                                     | 00ID7808                                    | <b>38,00</b> |
| <b>10,0 м</b> | 00ID7809                                     | 00ID7811                                    | <b>40,00</b> | 00ID7810                                     | 00ID7941                                    | <b>49,00</b> |
| <b>20,0 м</b> | 00ID7942                                     | 00ID7944                                    | <b>65,00</b> | 00ID7943                                     | 00ID7945                                    | <b>76,00</b> |

## Груз

Группа продукта Z

| Тип продукта | Исполнение  | № продукта | EUR         |
|--------------|---|------------|-------------|
| <b>BMG</b>   | пластмасса с сердечником из латуни, предназначен для крепления поплавковых выключателей | 00ID8950   | <b>5,00</b> |

## Коммутирующее устройство для интеграции оборудования Grundfos с протоколом связи GENiBus в SCADA-системы

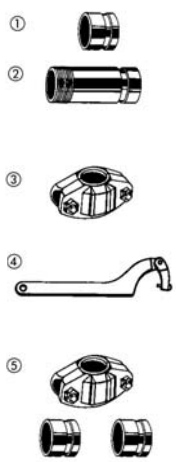
Группа продукта Z

| Тип продукта         | Описание  | № продукта | EUR            |
|----------------------|---|------------|----------------|
| <b>G 100 Gateway</b> | G 100 с платой расширения Profibus DP   | 96411135   | <b>2076,00</b> |
|                      | G 100 с платой расширения для радиосвязи/модема и программируемого интерфейса Modbus RTU. | 96411136   | <b>2076,00</b> |



**Принадлежности для BM 4"**

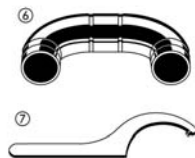
Группа продуктов Z



| Тип продукта                                  | Описание   |                        | № продукта | EUR      |        |
|---|--|------------------------|------------|----------|--------|
| ① Соединительная муфта                        | под сварку, Ø 42 мм, L = 30 мм   | N - версия             | 00100517   | 37,00    |        |
|   |  | R - версия             | 00100971   | 73,00    |        |
| ② Соединительная муфта                        | с наружной резьбой R 1 1/4", L = 100 мм  | N - версия             | 00100534   | 61,00    |        |
|   |  | R - версия             | 00100965   | 142,00   |        |
| Сварное колено                                | 90°, Ø 38 мм, r = 45 мм  | N - версия             | 00ID1782   | 30,00    |        |
|   |  | R - версия             | 00ID3978   | 81,00    |        |
| ③ Муфта Victaulic (PJE)                       | для соединения 1 1/4"<br>D = 33 x 1"   | эластомер NBR          | 00ID6786   | 24,00    |        |
|   |  | эластомер NBR          | 96437276   | 37,00    |        |
|   |  | эластомер Viton        | 00ID6742   | 86,00    |        |
| Адаптер                                       | 6-ти гранный резьбовой<br>ниппель  | R1"/R1" x 46           | 1.4401     | 96436959 | 13,00  |
|   |  | R1"/R1 1/2" x 52       | 1.4401     | 96436960 | 47,00  |
| Муфта   | с внешней резьбой  | R1"/AD = 33 мм x 55 мм | 1.4401     | 00300159 | 18,00  |
|   |  | 42 мм x 55 мм          | 1.4401     | 96437275 | 21,00  |
|   |  |                        |            | 96591166 | 100,00 |
| ④ Монтажный ключ                              | для извлечения насоса из напорного кожуха  |                        |            |          |        |
| ⑤ Монтажный комплект для сварки               | прямое подсоединение, Ø 42 мм, включает в себя: 2 соединительные муфты 1 1/4" Victaulic (PJE)            | эластомер NBR          | N - версия | 00105563 | 113,00 |
|   |  |                        | R - версия | 00105982 | 198,00 |
|   |  | эластомер Viton        | N - версия | 00105565 | 207,00 |
|   |  |                        | R - версия | 00105981 | 354,00 |
| Монтажный комплект для наружной резьбы 1 1/4" | прямое подсоединение, Ø 42 мм, включает в себя: 2 соединительные муфты 1 1/4" AG 1 муфты Victaulic (PJE) | эластомер NBR          | N - версия | 00105564 | 193,00 |
|   |  |                        | R - версия | 00105980 | 365,00 |
|   |  | эластомер Viton        | N - версия | 00105566 | 274,00 |
|   |  |                        | R - версия | 00105979 | 504,00 |

**Принадлежности для BM 6"**

Группа продуктов Z



| Тип продукта   | Описание   |                 | № продукта | EUR      |         |
|--|--|-----------------|------------|----------|---------|
| Соединительная муфта   | прямое соединение, Ø 89 мм, L = 50 мм для муфты Victaulic 3"                               | N - версия      | 00150574   | 63,00    |         |
|  |  | R - версия      | 00140968   | 83,00    |         |
| Сварное колено   | 90°, Ø 89 мм, r = 114 мм   | N - версия      | 00ID7663   | 107,00   |         |
|  |  | R - версия      | 00ID5534   | 466,00   |         |
| ⑥ Переходник под сварку  | 180°, Ø 89 мм, межосевое расстояние 300 мм высота 210 мм, с соединением Victaulic (PJE) 3" | N - версия      | 00155544   | 850,00   |         |
|  |  | R - версия      | 00155971   | 1750,00  |         |
| Муфта Victaulic (PJE)  | 3", для соединения Ø 89 мм   | эластомер NBR   | 00ID7664   | 37,00    |         |
|  |  | эластомер Viton | 00ID8311   | 133,00   |         |
| ⑦ Монтажный ключ   | для извлечения насоса из напорного кожуха  |                 | 00ID7669   | 144,00   |         |
| Монтажный комплект для сварки                                  | прямое соединение, включает в себя: 2 соединительные муфты 2 муфты Victaulic (PJE) 3"      | эластомер NBR   | N - версия | 00155542 | 263,00  |
|  |  |                 | R - версия | 00155973 | 348,00  |
| Монтажный комплект для муфтового соединения Victaulic (PJE) 3" | 180°, Ø 89 мм, межосевое расстояние 300 мм   | эластомер NBR   | N - версия | 00155543 | 1142,00 |
|  |  |                 | R - версия | 00155972 | 1800,00 |

**Принадлежности для BM 8"**

Группа продуктов Z

| Тип продукта                    | Описание  |                 | № продукта | EUR    |
|---------------------------------|---|-----------------|------------|--------|
| Соединительная муфта под сварку | Ø 89 мм, для муфты Victaulic 3"<br>Ø 114 мм, для муфты Victaulic 4"<br>Ø 139 мм, для муфты Victaulic 5"<br>Ø 168 мм, для муфты Victaulic 6" | N - версия      | 00150574   | 63,00  |
|                                 |   | N - версия      | 96416743   | 107,00 |
|                                 |   | N - версия      | 96416744   | 165,00 |
|                                 |   | N - версия      | 96416745   | 175,00 |
| Муфта Victaulic (PJE)           | для соединения 3"   | эластомер NBR   | 00ID7664   | 37,00  |
|                                 |   | эластомер Viton | 00ID8311   | 133,00 |
| Муфта Victaulic (PJE)           | для соединения 4"   | эластомер NBR   | 96415463   | 85,00  |
| Муфта Victaulic (PJE)           | для соединения 5"   | эластомер NBR   | 96416739   | 115,00 |
| Муфта Victaulic (PJE)           | для соединения 6"   | эластомер NBR   | 00ID2279   | 97,00  |
|                                 |   | эластомер Viton | 00ID7755   | 349,00 |

Цены указаны на условиях "склад-Москва" с учетом НДС. Рекомендованные розничные цены.

## Принадлежности для насосов Unilift KP

Группа продукта Z

| Тип продукта   | № продукта         | EUR           |
|--|--------------------|---------------|
| <b>Обратный клапан для встраивания в напорный патрубок насосов Unilift KP</b>  | Rp 1 1/4" 00015211 | <b>20,00</b>  |
| Обратный клапан  | Rp 1 1/4" 96005308 | <b>37,00</b>  |
| <b>Запорная задвижка</b>   | Rp 1 1/4" 00ID0918 | <b>35,00</b>  |
| <b>Гибкий переходник DN 32, в комплекте с хомутами, внутренний диаметр 42 мм</b>   | DN 32" 91071645    | <b>11,00</b>  |
| <b>Быстросъемная муфта PN 20 со стороны шланга 1 1/4"</b>  | 00ID8962           | <b>14,00</b>  |
| <b>Быстросъемная муфта PN 20 со стороны шланга 1"</b>  | 00ID8963           | <b>8,00</b>   |
| <b>Быстросъемная муфта PN 20 со стороны шланга 3/4"</b>  | 00ID8964           | <b>7,00</b>   |
| <b>Быстросъемная муфта PN 16 с наружной резьбой R 1 1/4", монтируемая на насосе, под ответную часть для шлангового соединения</b>  | 00ID9052           | <b>8,00</b>   |
| <b>Предохранительный выключатель на 250 В, IP 30, действующий при появлении тока утечки 30 мА, включая соединительный кабель длиной 1,75 м со штекером типа Schuko с защитным контактом, для подключения к насосу, и штекером для подключения к сети</b> | 00ID8961           | <b>163,00</b> |
| <b>Направляющая для поплавкового выключателя. Включение при 260 мм или 180, выключение соответственно при 80 или 50 мм</b>   | 96007161           | <b>24,00</b>  |
| <b>Детектор наличия воды WD1 с кабелем 3 м и вилкой, 220 В, IP 20.</b>   | 00ID8956           | <b>231,00</b> |
| <b>Предназначен для звуковой сигнализации о появлении воды на полу, например, в подвале</b>  |                    |               |

## Принадлежности для насосов серии S\* (типоразмер 50 и выше)

\*Принадлежности для монтажа насосов S типоразмеров 34, 42 - см. раздел "Принадлежности для монтажа насосов Unilift AP, DP, EF, SE, SEG, APG, S (типоразмеры 34, 42)"

Система автоматической трубно-муфты (для насосов S типоразмеров 50 и выше)

Погружной соединитель и верхний кронштейн

Группа продукта Z

| Тип погружн. соединителя | Вес, кг | Фланец авт. трубно-муфты PN 10 | № продукта | EUR            | Тип верхн. кронштейна | Диаметр направляющих, мм | № продукта | EUR           |
|--------------------------|---------|--------------------------------|------------|----------------|-----------------------|--------------------------|------------|---------------|
| <b>UV 35579</b>          | 15      | DN 80/100                      | 96066506   | <b>154,00</b>  | <b>32462-C</b>        | 48                       | 96067990   | <b>95,00</b>  |
| <b>UV 35586-B</b>        | 23      | DN 100                         | 96066511   | <b>196,00</b>  | <b>32462-C</b>        | 48                       | 96067990   | <b>95,00</b>  |
| <b>UK 35402-C</b>        | 77      | DN 150                         | 96066466   | <b>935,00</b>  | <b>32462-E</b>        | 77                       | 96457261   | <b>213,00</b> |
| <b>UK 35524-C</b>        | 155     | DN 200                         | 96066481   | <b>2388,00</b> | <b>32462-F</b>        | 88                       | 96067996   | <b>252,00</b> |
| <b>UK 35692</b>          | 15      | DN 80                          | 96066495   | <b>1430,00</b> | <b>32462-D</b>        | 60                       | 96067992   | <b>149,00</b> |
| <b>UK 35441-C</b>        | 15      | DN 100                         | 96066471   | <b>508,00</b>  | <b>32462-D</b>        | 60                       | 96067992   | <b>149,00</b> |
| <b>UK 35606</b>          | 185     | DN 250                         | 96066492   | <b>3400,00</b> | <b>32462-G</b>        | 88                       | 96067999   | <b>264,00</b> |
| <b>UK 35481</b>          | 230     | DN 300                         | 96066476   | <b>3450,00</b> | <b>32462-G</b>        | 88                       | 96067999   | <b>264,00</b> |

## Система новой автоматической трубно-муфты (для новых насосов S типоразмеров 50 и выше)

Группа продукта Z

| Тип продукта   | Вес, кг | Фланец авт. трубно-муфты PN 10 | № продукта | EUR               |
|--|---------|--------------------------------|------------|-------------------|
| <b>Автоматическая муфта с кронштейном, включая прокладки и болты, PN10</b> | 54      | DN100                          | 96090994   | <b>473,00</b>     |
|  | 57      | DN100/80                       | 96102240   | <b>502,00</b>     |
|  | 95      | DN125/150                      | 96782145   | <b>по запросу</b> |
|  | 250     | DN200                          | 96641489   | <b>2746,00</b>    |
|  | 225     | DN250                          | 96782483   | <b>2802,00</b>    |
|  | 275     | DN300                          | 96782484   | <b>3637,00</b>    |

## Направляющие трубы, длина 6 м, оцинкованная сталь (требуется 2 шт. на один насос)

| Тип продукта    | DN | Наружный диаметр, мм | № продукта | EUR (цена 1 шт.) |
|-----------------|----|----------------------|------------|------------------|
| <b>PDBC 40E</b> | 40 | 48                   | 96061386   | <b>72,00</b>     |
| <b>PDBC 50E</b> | 50 | 60                   | 96061389   | <b>100,00</b>    |
| <b>PDBC 65E</b> | 65 | 77                   | 96061392   | <b>165,00</b>    |
| <b>PDBC 80E</b> | 80 | 88                   | 96061394   | <b>204,00</b>    |

## Анкерные болты для монтажа погружного соединителя

| Анкер FMTZ, 1 шт. № продукта | Требуемое количество, шт. | EUR (цена 1 шт.) | Анкерный болт FMTR, 1 шт. № продукта | Требуемое количество, шт. | EUR (цена 1 шт.) | Применяется для погружного соединителя |
|------------------------------|---------------------------|------------------|--------------------------------------|---------------------------|------------------|--|
| <b>96060921</b>              | 3                         | <b>4,00</b>      | <b>96060894</b>                      | 3                         | <b>3,00</b>      | UV-35579, UV-35586                     |
| <b>96060923</b>              | 4                         | <b>24,00</b>     | <b>96060900</b>                      | 4                         | <b>5,00</b>      | UK-35441, UV-35402                     |
| <b>96060924</b>              | 4                         | <b>38,00</b>     | <b>96060908</b>                      | 4                         | <b>12,00</b>     | UK-35524, UK-35481                     |

Цены указаны на условиях "склад-Москва" с учетом НДС.  
Рекомендованные розничные цены.

| Тип продукта   | Наименование             | № продукта  | Группа продукта Z   |     |
|--|--------------------------|---|---|-----|
|  |                          |   | EUR   | EUR |
| Колено 90° с фланцами для "сухой" вертикальной установки, PN 10  | GACQ 80/80               | 96060928  | 129,00  |     |
|  | GACQ 80/100              | 96060929  | 143,00  |     |
|  | GACQ 100/100             | 96060930  | 143,00  |     |
|  | GACQ 100/150             | 96060931  | 195,00  |     |
|  | GACQ 125/150             | 96060933  | 245,00  |     |
|  | GACQ 150/150             | 96060934  | 252,00  |     |
|  | GACQ 150/200             | 96060935  | 327,00  |     |
|  | GACQ 200/200             | 96060938  | 327,00  |     |
|  | GACQ 200/300             | 96060940  | 832,00  |     |
|  | GACQ 250/250             | 96060942  | 674,00  |     |
|  | GACQ 250/300             | 96060943  | 995,00  |     |
|  | GACQ 300/300             | 96060946  | 638,00  |     |
|  | Задвижка клиновья, PN 10 | DN 50/PN 10   | См. раздел "Принадлежности" для монтажа насосов DP, EF, SE, APG, S (34, 42 типоразмеры) |     |
| DN 65/PN 10  |                          |   |   |     |
| DN 80/PN 10  |                          |   |   |     |
| DN 100/PN 10   |                          |   |   |     |
| DN 150/PN 10   |                          |   |   |     |
| DN 200/PN 10   |                          |   |   |     |
|  | DN 250/PN 10             | 96060494  | 1343,00   |     |
|  | DN 300/PN 10             | 96060495  | 1843,00   |     |
| Обратный клапан, серый чугун, PN 10  | DN 80/PN 10              | См. раздел "Принадлежности" для монтажа насосов DP, EF, SE, APG, S (34, 42 типоразмеры) |   |     |
|  | DN 100/PN 10             |   |   |     |
|  | DN 150/PN 10             |   |   |     |
|  | DN 200/PN 10             |   |   |     |
|  | DN 250/PN 10             | 96004421  | 4048,00   |     |
|  | DN 300/PN 10             | 96004422  | 6357,00   |     |
| Основание для вертикального сухого монтажа, серый чугун, PN10  | DN100/PN10               | 96308237  | 91,00   |     |
|  | DN150/PN10               | 96308238  | 112,00  |     |
|  | DN200/PN10               | 96094523  | 1675,00   |     |
|  | DN250/PN10               | 96094525  | 1932,00   |     |
|  | DN300/PN10               | 96308239  | 2276,00   |     |
| Кольцевое основание с коленом 90 градусов, штуцером для шланга (вкл. болты, гайки, прокладки и анкерные болты) | DN100/DN100-4"           | 96102255  | 218,00  |     |
|  | DN100/DN150-6"           | 96102314  | 1004,00   |     |
|  | DN125/DN150-6"           | 96789479  | 1087,00   |     |
|  | DN200/DN200-8"           | 96789480  | 4796,00   |     |
|  | DN250/DN250-10"          | 96789481  | 2368,00   |     |
|  | DN150/DN80-3"            | 96790702  | по запросу  |     |
|  | DN125/DN125-5"           | 96790703  | 1391,00   |     |
|  | DN200                    | 96790704  | 2097,00   |     |
|  | DN300                    | 96790705  | 4410,00   |     |
| Адаптер на старый погружной соединитель  | для UV35586 DN80         | 96255641  | 231,00  |     |
|  | для UV35586 DN100        | 96572291  | 233,00  |     |
|  | для UK35441 DN80         | 96572292  | 252,00  |     |
|  | для UK35441 DN100        | 96572294  | 252,00  |     |
|  | для UK35692 DN80         | 96572292  | 252,00  |     |
|  | для UK35692 DN100        | 96572294  | 252,00  |     |
|  | для UK35402C DN150       | 96871245  | 998,00  |     |
|  | для UK35524 DN200        | 96308386  | 1040,00   |     |
|  | для UK35606 DN250        | 96308387  | 2662,00   |     |
|  | для UK35481 DN300        | 96308388  | 4183,00   |     |

| Тип продукта               | Максимальная грузоподъемность, кг        | Диаметр, мм | Длина, м                          | Нержавеющая сталь |          | Оцинкованная сталь |          |
|----------------------------|--|-------------|-----------------------------------|-------------------|----------|--------------------|----------|
|                            |  |             |                                   | № продукта        | EUR      | № продукта         | EUR      |
| Подъемная цепь с карабином | 800 (S типоразмеров от 34 до 58 SE1/SEV) | 8           | 4                                 | 96735559          | 396,00   | 96735550           | 102,00   |
|                            |  |             | 6                                 | 96735564          | 512,00   | 96735553           | 123,00   |
|                            |  |             | 8                                 | 96735566          | 613,00   | 96735554           | 148,00   |
|                            |  |             | 10                                | 96735567          | 713,00   | 96735556           | 170,00   |
|                            |  |             | 12                                | 96735569          | 806,00   | 96735557           | 191,00   |
|                            |  |             | 2000 (S типоразмеров от 62 до 66) | 4                 | 96490254 | 1305,00            | 96468289 |
|                            | 3200 (S типоразмеров от 70 до 72)        | 6           | 96490255                          | 1392,00           | 96468290 | 276,00             |          |
|                            |  | 8           | 96490256                          | 1478,00           | 96468291 | 320,00             |          |
|                            |  | 10          | 96490257                          | 1741,00           | 96468292 | 408,00             |          |
|                            |  | 12          | 96490258                          | 1988,00           | 96468293 | 438,00             |          |
|                            | 8000 (S типоразмеров от 74 до 78)        | 4           | 96490259                          | 2343,00           | 96468294 | 288,00             |          |
|                            |  | 6           | 96490270                          | 3005,00           | 96468295 | 368,00             |          |
| 8                          |  | 96490271    | 3698,00                           | 96468296          | 368,00   |                    |          |
| 10                         |  | 96490272    | 4387,00                           | 96468297          | 547,00   |                    |          |
|                            | 12                                       | 96490273    | 5078,00                           | 96468298          | 629,00   |                    |          |
|                            | 4  | -           | -                                 | 96468299          | 1359,00  |                    |          |
|                            | 6  | -           | -                                 | 96468300          | 1731,00  |                    |          |
|                            | 8  | -           | -                                 | 96468301          | 2120,00  |                    |          |
|                            | 10                                       | -           | -                                 | 96468302          | 2493,00  |                    |          |
|                            | 12                                       | -           | -                                 | 96468303          | 2801,00  |                    |          |

Цены указаны на условиях "склад-Москва" с учетом НДС. Рекомендованные розничные цены.

Дренажные и канализационные насосы

## Принадлежности для мешалки AMD.07.18.1410

| Подвесной монтаж                                    |                                   |                    | № продукта | EUR           |
|---|-----------------------------------|--------------------|------------|---------------|
| <b>Кронштейн</b>                                    |                                   | Нерж. сталь 1.4404 | 96115293   | <b>230,00</b> |
| <b>Стойка, 2"</b>                                   |                                   | Нерж. сталь 1.4404 | 96115294   | <b>496,00</b> |
| Настенный монтаж                                    |                                   |                    | № продукта | EUR           |
| <b>Кронштейн</b>                                    |                                   | Нерж. сталь 1.4404 | 96115291   | <b>321,00</b> |
| Напольный монтаж                                    |                                   |                    | № продукта | EUR           |
| <b>Кронштейн</b>                                    |                                   | Нерж. сталь 1.4404 | 96115292   | <b>329,00</b> |
| Погружной монтаж*                                   |                                   |                    | № продукта | EUR           |
| <b>Кронштейн</b>                                    |                                   | Нерж. сталь 1.4404 | 96115295   | <b>566,00</b> |
| <b>Нижний фиксатор</b>                              |                                   | Нерж. сталь 1.4306 | 96490666   | <b>211,00</b> |
|   |                                   | Нерж. сталь 1.4404 | 96490667   | <b>300,00</b> |
| <b>Верхний фиксатор</b>                             |                                   | Нерж. сталь 1.4306 | 96489522   | <b>428,00</b> |
|   |                                   | Нерж. сталь 1.4404 | 96489523   | <b>464,00</b> |
| <b>Стойка 60\60\3</b>                               | Цена за 1 пог. метр               | Нерж. сталь 1.4306 | 96489420   | <b>83,00</b>  |
|   |                                   | Нерж. сталь 1.4404 | 96489421   | <b>144,00</b> |
| <b>Подъемная цепь 6 м</b>                           |                                   | Нерж. сталь 1.4404 | 96490869   | <b>175,00</b> |
| <b>Комплект хомутов для крепления кабеля к цепи</b> | 1 комплект на 1 пог. метр кабеля) | Нерж. сталь 1.4404 | 96565202   | <b>39,00</b>  |

## Принадлежности для насосов Pomona

|                  |  | № продукта | EUR            |
|------------------|--|------------|----------------|
| <b>для PO 07</b> | Плита-основание для POMONA с кронштейном подшипникового узла и 3-х фазным электродвигателем 0,25 кВт при 2900 1/мин                                    | S6213560   | <b>202,00</b>  |
|                  | Защитный кожух муфты   | S3208536   | <b>268,00</b>  |
|                  | 3-х фазный электродвигатель мощностью 0,25 кВт, В3, 2900 1/мин, IP 54  | S9201286   | <b>238,00</b>  |
|                  | Муфта [dm = 11; dp = 16]   | S9160962   | <b>69,00</b>   |
|                  | Муфта [dm = 14; dp = 16]   | S9160989   | <b>69,00</b>   |
| <b>для PO 23</b> | Плита-основание для POMONA с кронштейном подшипникового узла и для 3-х фазного электродвигателя [конструктивного ряда 90 S]                            | S3213270   | <b>454,00</b>  |
|                  | 3-х фазный электродвигатель мощностью 1,5 кВт, В3, 2900 1/мин, IP 54   | 87103354   | <b>313,00</b>  |
|                  | Защитный кожух муфты   | S3208538   | <b>1096,00</b> |
|                  | Муфта [dm = 24; dp = 18]   | S7161020   | <b>110,00</b>  |
|                  | Напорный патрубок для шланга с насадкой 2"   | S6127248   | <b>559,00</b>  |
|                  | Армированный всасывающий шланг 2" длиной 4 метра с обратным клапаном и сетчатым фильтром на всасывании   | S6127302   | <b>1663,00</b> |
|                  | То же длиной 8 м   | S6127329   | <b>2200,00</b> |
| <b>для PO 32</b> | Плита-основание для POMONA PO 32 LB с кронштейном подшипникового узла и для 3-х фазного электродвигателя [конструктивного ряда 112 M] S3213272, 337,00 | S3213272   | <b>437,00</b>  |
|                  | Защитный кожух муфты   | S3208540   | <b>962,00</b>  |
|                  | Муфта [dm = 28; dp = 22]   | S7161152   | <b>122,00</b>  |
|                  | Напорный патрубок для шланга с насадкой 3" для насоса с трехфазным двигателем  | S6126896   | <b>518,00</b>  |
|                  | Напорный патрубок для шланга с насадкой 3" для насоса с дизельным двигателем   | S6126934   | <b>564,00</b>  |
|                  | Армированный всасывающий шланг 3" длиной 4 метра с обратным клапаном и сетчатым фильтром на всасывании   | S6126993   | <b>1917,00</b> |
|                  | То же длиной 8 м   | S6127019   | <b>2885,00</b> |
| <b>для PO 42</b> | Плита-основание для POMONA PO 42 LB с кронштейном подшипникового узла и для 3-х фазного электродвигателя [конструктивного ряда 160 M]                  | S3213275   | <b>632,00</b>  |
|                  | 3-х фазный электродвигатель 11 кВт, В3, 2900 1/мин, IP 54  | 85Z89666   | <b>1033,00</b> |
|                  | Защитный кожух муфты   | S3208542   | <b>437,00</b>  |
|                  | Муфта [dm = 42; dp = 22]   | S7161268   | <b>228,00</b>  |
|                  | Напорный патрубок для шланга с насадкой 4"   | S6127035   | <b>791,00</b>  |
|                  | Армированный всасывающий шланг 4" длиной 8 метров с обратным клапаном и сетчатым фильтром на всасывании  | S6127078   | <b>4387,00</b> |

**Примечание. Все принадлежности для насосов Pomona, кроме патрубков и шлангов, предназначены для насоса, который поставляется без электродвигателя.**

Цены указаны на условиях "склад-Москва" с учетом НДС.  
Рекомендованные розничные цены.

**Шкафы управления LC1 / LC 2 для дренажных насосов**

**(только для однофазных насосов Unilift KP, AP 12, 35, 50, AP 35 B, AP 50 B)**

Малогобаритная система управления с контролем уровня с помощью поплавкового выключателя.

Управление и защита двигателей 1 или 2 насосов, в пластмассовом корпусе с прозрачной крышкой, IP 54.

1х 230 В, температура окружающей среды: 0 - 40°C

Электронное управление, многопозиционный переключатель режимов работы Н-О-А для каждого насоса индикация рабочего/аварийного режимов, беспотенциальные контакты и звуковая сигнализация об аварии.

Аварийный сигнал о переполнении, функция тестового режима и аварийная сигнализация от автономного источника питания.

Поплавковые выключатели SAS заказываются отдельно. Для резервного режима эксплуатации 2 насосов - 2 шт., для параллельного - 3 шт.

**1 х 230 В, 50 Гц, только для насосов KP, AP 12, 35, 50, AP 35 В, AP 50 В**

Группа продукта Z

| Тип продукта                       | Рабочий ток на 1 насос, А | Размер В x Д x Ш, мм | № продукта | EUR           |
|------------------------------------|---------------------------|----------------------|------------|---------------|
| <b>Шкаф для 1 насоса LC 1, WS</b>  | 10                        | 180 x 260 x 80       | 96002521   | <b>500,00</b> |
| <b>Шкаф для 2 насосов LC 2, WS</b> | 10                        | 180 x 260 x 80       | 96002522   | <b>610,00</b> |

**Устройство аварийной сигнализации LC A1**

Для контроля уровня воды в насосных станциях или небольших установках с отдельным поплавковым выключателем. Подача аварийной сигнализации через встроенный пьезозуммер или беспотенциальные контакты (макс. нагрузка 5 А, 230 В). Возможность подачи аварийного сигнала от аккумуляторной батареи 9 В (батарея не входит в комплект поставки). Прибор, готовый к подключению к сети через встроенный штекер и имеющий ввод для подключения однофазных насосов Unilift KP, AP, I макс.=10 А. Поплавковый выключатель SAS заказывается отдельно.

Группа продукта Z

| Тип продукта                                   | № продукта | EUR           |
|--|------------|---------------|
| <b>Устройство аварийной сигнализации LC A1</b> | 91071287   | <b>155,00</b> |

**Блок управления CU 100**

Предназначен для включения и выключения, а также защиты электродвигателя одного насоса SEG, DP, EF, SE1, SEV.

Функции автоматической работы, а также включения и выключения в ручном режиме. Исполнение "А" - в комплекте с одним поплавковым выключателем для автоматического включения и выключения.

В однофазном исполнении имеется встроенные конденсаторы.

Исполнение в пластмассовом корпусе, степень защиты IP 54.

**Не использовать для насосов во взрывозащищенном исполнении!**

Группа продукта Z

| Тип продукта                   | Применение   | Рабочий ток на 1 насос, А | Размер В x Д x Ш, мм | Напряжение, В | № продукта | EUR           |
|--------------------------------|--|---------------------------|----------------------|---------------|------------|---------------|
| <b>CU 100.230.1.9.30/150</b>   | для SEG  | До 9,0                    | 253x180x155          | 1 x 230       | 96076209   | <b>370,00</b> |
| <b>CU 100.230.1.9.30/150.A</b> | для SEG  | До 9,0                    | 253x180x155          | 1 x 230       | 96076197   | <b>463,00</b> |
| <b>CU 100.230.1.9.30</b>       | для DP, EF, SE1, SEV                                     | До 9,0                    | 253x180x155          | 1 x 230       | 96076194   | <b>330,00</b> |
| <b>CU 100.230.1.9.30.A</b>     | для DP, EF, SE1, SEV                                     | До 9,0                    | 253x180x155          | 1 x 230       | 96076195   | <b>385,00</b> |
| <b>CU 100.400.3.2.9.A</b>      | для всех трехфазных насосов с номинальным током до 2,9 А | До 2,9                    | 253x180x133          | 3 x 400       | 96076200   | <b>383,00</b> |
| <b>CU 100.400.3.5.A</b>        | для всех трехфазных насосов с номинальным током до 5,0 А | До 5,0                    | 253x180x133          | 3 x 400       | 96076201   | <b>383,00</b> |

Цены указаны на условиях "склад-Москва" с учетом НДС.  
Рекомендованные розничные цены.

Дренажные и канализационные насосы



### Шкаф управления LC(D) 107 для дренажных и канализационных насосов

Малогабаритная система управления с пневмоконтролем уровня, а также с защитой электродвигателей насосов, подачей аварийного сигнала и сигнала о затоплении.

Система управления и защиты двигателей 1 или 2 насосов, в пластмассовом корпусе с прозрачной крышкой, класс защиты IP 54.

Напряжение: 1 x 230 В, или 3 x 400 В, 50 Гц, температура окружающей среды от -30 до +50°C.

Прямое подключение двигателя, контроль уровня с помощью открытых измерительных колоколов, отключение с регулируемой задержкой по времени, многопозиционный переключатель Н-О-А режимов работы, индикация рабочего /аварийного режимов, беспотенциальные контакты и звуковая сигнализация об аварии.

Объем поставки включает измерительные колокола и пневмотрубки длиной 10 м (пневмотрубки длиной 20 м поставляются отдельно из перечня принадлежностей) - 2 шт. для LC 107  
- 3 шт. для LCD 107.

Возможно подключение дополнительного модуля для передачи SMS сигнала аварии (включает в себя модем, батарею и антенну)

### 3 x 400 В, 50 Гц, прямое подключение при пуске, подходит для дренажных насосов с трехфазными двигателями.

Группа продукта Z

| Тип продукта              | Рабочий ток на 1 насос, А | Размер В x Д x Ш, мм | Ток главного выключателя, А | № продукта | EUR            |
|---------------------------|---------------------------|----------------------|-----------------------------|------------|----------------|
| <b>Шкаф для 1 насоса</b>  |                           |                      |                             |            |                |
| LC 107.400.5              | 1,0 - 5,0                 | 378x278x150          | 25                          | 96841832   | <b>686,00</b>  |
| LC 107.400.12             | 3,2 - 12,0                | 378x278x151          | 25                          | 96841834   | <b>711,00</b>  |
| LC 107.400.23             | 5,4 - 23,0                | 378x278x152          | 40                          | 96841835   | <b>788,00</b>  |
| <b>Шкаф для 2 насосов</b> |                           |                      |                             |            |                |
| LCD 107.400.5             | 0 - 5,0                   | 350 x 250 x 136      | 25                          | 96841841   | <b>887,00</b>  |
| LCD 107.400.12            | 3,2 - 12,0                | 351 x 250 x 136      | 40                          | 96841842   | <b>945,00</b>  |
| LCD 107.400.23            | 5,4 - 23,0                | 352 x 250 x 136      | 80                          | 96841843   | <b>1090,00</b> |

### 1 x 230 В, 50 Гц, подходит для насосов с однофазными двигателями со встроенным конденсатором (Unilift KP, CC, AP 12, 35, 50, AP 35 В, AP 50 В).

Группа продукта Z

| Тип продукта              | Рабочий ток на 1 насос, А | Размер В x Д x Ш, мм | № продукта | EUR           |
|---------------------------|---------------------------|----------------------|------------|---------------|
| <b>Шкаф для 1 насоса</b>  |                           |                      |            |               |
| LC 107.230.1.5            | 1,0 - 5,0                 | 378x278x150          | 96841806   | <b>686,00</b> |
| LC 107.230.1.12           | 3,2 - 12,0                | 378x278x151          | 96841807   | <b>711,00</b> |
| <b>Шкаф для 2 насосов</b> |                           |                      |            |               |
| LCD 107.230.1.5           | 0 - 5,0                   | 378x278x153          | 96841836   | <b>887,00</b> |
| LCD 107.230.1.12          | 3,2 - 12,0                | 378x278x154          | 96841837   | <b>945,00</b> |

### 1 x 230 В, 50 Гц, шкаф со встроенными конденсаторами, подходит только для однофазных насосов SEG (Ex).

Группа продукта Z

| Тип продукта              | Рабочий ток на 1 насос, А | Размер В x Д x Ш, мм | № продукта | EUR            |
|---------------------------|---------------------------|----------------------|------------|----------------|
| <b>Шкаф для 1 насоса</b>  |                           |                      |            |                |
| LC 107.230.1.12.30/150    | 12                        | 378x278x150          | 96841811   | <b>986,00</b>  |
| <b>Шкаф для 2 насосов</b> |                           |                      |            |                |
| LCD 107.230.1.12.30/150   | 12                        | 378x278x150          | 96841840   | <b>1349,00</b> |

### 1 x 230 В, 50 Гц, шкаф со встроенным конденсатором, подходит только для однофазных насосов DP, EF, SE (Ex).

Группа продукта Z

| Тип продукта              | Рабочий ток на 1 насос, А | Размер В x Д x Ш, мм | № продукта | EUR            |
|---------------------------|---------------------------|----------------------|------------|----------------|
| <b>Шкаф для 1 насоса</b>  |                           |                      |            |                |
| LC 107.230.1.12.30        | 12                        | 378x278x150          | 96841808   | <b>776,00</b>  |
| <b>Шкаф для 2 насосов</b> |                           |                      |            |                |
| LCD 107.230.1.12.30       | 12                        | 378x278x152          | 96841838   | <b>1051,00</b> |

Цены указаны на условиях "склад-Москва" с учетом НДС.  
Рекомендованные розничные цены.

**Шкаф управления LC(D) 108 для однофазных дренажных и канализационных насосов  
SEG, DP, EF, SE1, SEV, 1x 230 В**

Малогобаритная система управления с контролем уровня с помощью поплавковых выключателей, а также с защитой электродвигателей насосов, подачей аварийного сигнала и сигнала о затоплении.

Система управления и защиты двигателя 1 или 2 насосов, в пластмассовом корпусе с прозрачной крышкой, для насосов взрывозащищенного исполнения должен применяться вспомогательный шкаф LC-Ex 4 (Барьер Ценнера).

Напряжение: 1 x 230 В, 50 Гц, температура окружающей среды: от -30 до +50°C.

Электронная система управления, многопозиционный переключатель Н-О-А режимов работы, индикация рабочего /аварийного режимов, беспотенциальные контакты и звуковая сигнализация об аварии. Поплавковые выключатели LS, MS, SLC, SLC-X заказываются отдельно.

Возможно подключение дополнительного модуля для передачи SMS сигнала аварии (включает в себя модем, батарею и антенну)

**1 x 230 В, 50 Гц, шкаф со встроенным конденсатором**

Группа продукта Z



| Тип продукта              |                       | Рабочий ток на 1 насос, А | Размер В x Д x Ш, мм | № продукта | EUR            |
|---------------------------|-----------------------|---------------------------|----------------------|------------|----------------|
| <b>Шкаф для 1 насоса</b>  |                       |                           |                      |            |                |
| LC 108.230.1.12.30/150    | для SEG               | 3,2 - 12,0                | 378x278x150          | 96841852   | <b>894,00</b>  |
| LC 108.230.1.12.30        | для DP, EF, SE 1, SEV | 3,2 - 12,0                | 378x278x151          | 96841851   | <b>850,00</b>  |
| <b>Шкаф для 2 насосов</b> |                       |                           |                      |            |                |
| LCD 108.230.1.12.30/150   | для SEG               | 3,2 - 12,0                | 378x278x153          | 96841933   | <b>1171,00</b> |
| LCD 108.230.1.12.30       | для DP, EF, SE 1, SEV | 3,2 - 12,0                | 378x278x154          | 96841931   | <b>999,00</b>  |

**Шкаф управления LC(D) 108 для дренажных и канализационных насосов, 3 x 400 В**

Малогобаритная система управления с контролем уровня с помощью поплавкового выключателя, а также с защитой электродвигателей насосов, подачей аварийного сигнала и сигнала о затоплении.

Система управления и защиты двигателя 1 или 2 насосов, в корпусе с прозрачной крышкой (пластмассовый корпус для прямого подключения, металлический для включения по схеме "звезда-треугольник"). Для насосов взрывозащищенного исполнения должен применяться вспомогательный шкаф LC-Ex 4 (Барьер Ценнера).

Напряжение: 3 x 400 В, 50 Гц, температура окружающей среды: от -30 до +50°C.

Вид подключения при пуске: прямое или по схеме "звезда/треугольник".

Электронная система управления, многопозиционный переключатель Н-О-А режимов работы, индикация рабочего /аварийного режимов, беспотенциальные контакты и звуковая сигнализация об аварии. Поплавковые выключатели LS, MS, SLC, SLC-X заказываются отдельно.

Возможно подключение дополнительного модуля для передачи SMS сигнала аварии (включает в себя модем, батарею и антенну)

**3 x 400 В, 50 Гц, прямое подключение при пуске**

Группа продукта Z



| Тип продукта              | Рабочий ток на 1 насос, А | Размер В x Д x Ш, мм | Ном. ток главного выключателя, А | № продукта | EUR           |
|---------------------------|---------------------------|----------------------|----------------------------------|------------|---------------|
| <b>Шкаф для 1 насоса</b>  |                           |                      |                                  |            |               |
| LC 108.400.3.5            | 1,0 - 5,0                 | 378x278x150          | 25                               | 96841917   | <b>562,00</b> |
| LC 108.400.3.12           | 3,2 - 12,0                | 378x278x151          | 25                               | 96841921   | <b>639,00</b> |
| LC 108.400.3.23           | 5,4 - 23,0                | 378x278x152          | 40                               | 96841925   | <b>675,00</b> |
| <b>Шкаф для 2 насосов</b> |                           |                      |                                  |            |               |
| LCD 108.400.5             | 1,0 - 5,0                 | 378x278x152          | 25                               | 96841996   | <b>757,00</b> |
| LCD 108.400.12            | 3,2 - 12,0                | 378x278x153          | 40                               | 96842002   | <b>807,00</b> |
| LCD 108.400.23            | 5,4 - 23,0                | 378x278x154          | 80                               | 96842005   | <b>872,00</b> |

**3 x 400 В, 50 Гц, включение по схеме "звезда/треугольник" (рекомендуется применение при мощности более 10,0 кВт)**

Группа продукта Z

| Тип продукта              | Рабочий ток на 1 насос, А | Размер В x Д x Ш, мм | Ном. ток главного выключателя, А | № продукта | EUR            |
|---------------------------|---------------------------|----------------------|----------------------------------|------------|----------------|
| <b>Шкаф для 1 насоса</b>  |                           |                      |                                  |            |                |
| LC 108.400.3.20.SD        | 5,5 - 20                  | 558x378x200          | 25                               | 96841927   | <b>1715,00</b> |
| LC 108.400.3.30.SD        | 10 - 30                   | 558x378x201          | 40                               | 96841928   | <b>1875,00</b> |
| LC 108.400.3.59.SD        | 15,5 - 59                 | 558x378x202          | 80                               | 96841929   | <b>2119,00</b> |
| LC 108.400.3.72.SD        | 15,5 - 72                 | 558x378x203          | -                                | 96841930   | <b>2279,00</b> |
| <b>Шкаф для 2 насосов</b> |                           |                      |                                  |            |                |
| LC 108.400.3.20.SD        | 5,5 - 20                  | 558x378x203          | 25                               | 96842008   | <b>2493,00</b> |
| LC 108.400.3.30.SD        | 10 - 30                   | 558x378x204          | 40                               | 96842009   | <b>2812,00</b> |
| LC 108.400.3.59.SD        | 15,5 - 59                 | 558x378x205          | 80                               | 96842010   | <b>3283,00</b> |
| LC 108.400.3.72.SD        | 15,5 - 72                 | 558x378x206          | -                                | 96842011   | <b>3634,00</b> |

Цены указаны на условиях "склад-Москва" с учетом НДС. Рекомендованные розничные цены.

Дренажные и канализационные насосы

29

## Принадлежности для шкафов управления LC(D) 107, LC(D) 108, LC(D) 109



Группа продукта Z

| Тип продукта   | Исполнение  | № продукта   | EUR            |
|--|---|--|----------------|
| Пневмотрубка для измерительного колокола, длина 20 м   | белая, l=20 м   | для LC(D) 107<br>96431614                                | <b>63,00</b>   |
|  | красная, l=20 м   | 96431615   | <b>63,00</b>   |
|  | черная, l=20 м  | 96431616   | <b>63,00</b>   |
| Монтажная стойка   | для наружного монтажа шкафа управления LC(D) 107, 108 (прямой пуск), размеры 1420x320x234   | 96777655   | <b>463,00</b>  |
| Монтажная стойка   | для наружного монтажа шкафа управления LC(D) 108 (пуск "звезда - треугольник")* (размеры 760x600x350), IP 56  | 96656228   | <b>729,00</b>  |
| Батарея аккумуляторов  | для подачи независимого от сетевого питания звукового аварийного сигнала  | для устройства LC A1 и для всех типов шкафов<br>96002520 | <b>58,00</b>   |
| Проблесковый маячок  | для наружного монтажа, ударопрочный, желтого цвета, питание от 1 x 230 В, 50 Гц   | для устройства LC A1 и для всех типов шкафов<br>91075516 | <b>166,00</b>  |
| Звуковой сигнал  | для наружного монтажа, питание от 1 x 230 В, 50 Гц<br>для монтажа внутри помещения, питание от 1 x 230 В, 50 Гц   | для устройства LC A1 и для всех типов шкафов<br>62500021 | <b>231,00</b>  |
|  |   | для устройства LC A1 и для всех типов шкафов<br>62500022 | <b>92,00</b>   |
| Счетчик мото-часов эксплуатации  | монтируется в LC 107.400, LC 108.400, LC/LCD 109.400<br>монтируется в LC 107.230, LCD 107 / 108, LC/LCD 109.230   | 96002515   | <b>96,00</b>   |
|  |   | 96002514   | <b>91,00</b>   |
| Счетчик пусков   | предназначен для регистрации коммутационных циклов одного насоса, монтируется в LC 107.400, LC 108.400, LC/LCD 109.400<br>предназначен для регистрации коммутационных циклов одного насоса, монтируется в LC 107.230, LCD 107 / 108, LC/LCD 109.230 | 96002517   | <b>131,00</b>  |
|  |   | 96002516   | <b>109,00</b>  |
| Совмещенный счетчик мото-часов и пусков  | монтируется в LC 107.230 и LCD 107 / 108  | 96002518   | <b>198,00</b>  |
| Главный выключатель в отдельном корпусе, поставка без монтажа  | для общей коммутационной мощности до 25 А<br>для общей коммутационной мощности до 40 А<br>для общей коммутационной мощности до 80 А   | для всех типов шкафов<br>96002511                        | <b>64,00</b>   |
|  |   | для всех типов шкафов<br>96002512                        | <b>93,00</b>   |
|  |   | для всех типов шкафов<br>96002513                        | <b>170,00</b>  |
| Комплект для подключения дополнительного модуля для передачи SMS сигнала аварии (включает в себя модем, батарею и антенну) |   | 96805185   | <b>1304,00</b> |

## Принадлежности для шкафов управления LC1 WS, LC2 WS, устройства аварийной сигнализации LC A1

Группа продукта Z

| Тип продукта   | Исполнение  | № продукта | EUR          |              |
|--|---|------------|--------------|--------------|
| Реле уровня для устройства аварийной сигнализации LC A1  | для монтажа в условиях дефицита свободного места, например, в небольших насосных установках, длина датчика 45 мм, длина кабеля 3 м. Монтируется вертикально, необходимое отверстие под монтаж диаметром 10 мм | 91071288   | <b>70,00</b> |              |
| Поплавковый выключатель SAS для шкафа управления LC1 WS, LC2 WS, устройства аварийной сигнализации LC A1 |   | 3 м        | 00ID7801     | <b>22,00</b> |
|  |   | 5 м        | 00ID7805     | <b>27,00</b> |
|  |   | 10 м       | 00ID7809     | <b>40,00</b> |
|  |   | 20 м       | 00ID7942     | <b>65,00</b> |
| Грузик для фиксации поплавоквого выключателя SAS   | пластмасса с сердечником из латуни  | 00ID8950   | <b>5,00</b>  |              |

Цены указаны на условиях "склад-Москва" с учетом НДС.  
Рекомендованные розничные цены.



Принадлежности для шкафов управления LC 108, LCD 108

Группа продукта Z

| Тип продукта  |        | № продукта                  | EUR           |
|---|--------|-----------------------------|---------------|
| <b>Вспомогательный шкаф LC-Ex 4 для подключения насосов во взрывозащищенном исполнении, работает совместно с LC(D) 108. (подключается до 4-х попл.выключателей)</b> |        | 96056888                    | <b>546,00</b> |
| Комплект стандартных поплавковых выключателей, включая кронштейн для крепления  | LS001  | 2 попл.выкл., 10 м 62500013 | <b>249,00</b> |
|   | LS001A | 3 попл.выкл., 10 м 62500014 | <b>349,00</b> |
|   | LS002A | 4 попл.выкл., 10 м 62500015 | <b>611,00</b> |
| Комплект поплавковых выключателей во взрывозащищенном исполнении, включая кронштейн для крепления   | MS1    | 2 попл.выкл., 10 м 62500016 | <b>271,00</b> |
|   | MS2    | 3 попл.выкл., 10 м 62500017 | <b>377,00</b> |
|   | MS3    | 4 попл.выкл., 10 м 62500018 | <b>568,00</b> |
| Отдельный поплавок выключатель в стандартном исполнении   | LS001  | 10 м 96003332               | <b>82,00</b>  |
|   | LS002  | 20 м 96003695               | <b>109,00</b> |
| Отдельный поплавок выключатель во взрывозащищенном исполнении   | MS1    | 10 м 96003421               | <b>108,00</b> |
|   | MS1    | 20 м 96003536               | <b>118,00</b> |
| Отдельный поплавок выключатель во взрывозащищенном исполнении, с маслостойким кабелем   | SLC10X | 10 м 96560445               | <b>250,00</b> |
|   | SLC20X | 20 м 96572114               | <b>461,00</b> |
|   | SLC30X | 30 м 96572116               | <b>673,00</b> |
| Кронштейн для крепления 2 поплавковых выключателей  |        | 96003338                    | <b>82,00</b>  |

Цены указаны на условиях "склад-Москва" с учетом НДС. Рекомендованные розничные цены.



### Шкафы управления LC(D) 110 для дренажных и канализационных насосов

Применяются при ограниченном пространстве для монтажа реле уровня. Контроль уровня с помощью погружных электродов (заказываются отдельно).

Шкаф для автоматической работы 1 или 2 насосов, с защитой электродвигателей, подачей аварийного сигнала и сигнала о затоплении, в пластмассовом корпусе с прозрачной крышкой.

Напряжение: 1 x 230 В или 3 x 400 В, 50 Гц, температура окружающей среды: -30 до +50°C. Для исполнения 3 x 400 В прямое подключение при пуске.

Электронная система управления, многопозиционный переключатель Н-О-А режимов работы, индикация рабочего /аварийного режимов. Внешние выходы сигналов аварии и затопления. Комплект для подключения дополнительного модуля для передачи SMS сигнала аварии (включает в себя модем, батарею и антенну).

**Не использовать для насосов во взрывозащищенном исполнении!**

Группа продукта Z

| Тип продукта  | Рабочий ток на 1 насос, А | Размер В x Д x Ш мм | Ном. ток главного выключателя, А | № продукта | EUR             |
|---|---------------------------|---------------------|----------------------------------|------------|-----------------|
| <b>Шкаф для одного однофазного насоса KP, AP 12, 35, 50, AP 35 B, AP 50 B</b> |                           |                     |                                  |            |                 |
| LC 110.230.1.5.   | 1,0 - 5,0                 | 315 x 245 x 136     | 25                               | 96842054   | <b>549,00</b>   |
| LC 110.230.1.12   | 3,2 - 12,0                | 315 x 245 x 136     | 25                               | 96842056   | <b>566,00</b>   |
| LC 110.230.1.23   | 5,4 - 23,0                | 315 x 245 x 136     | 40                               | 96842060   | <b>634,00</b>   |
| <b>Шкаф для двух однофазных насосов KP, AP 12, 35, 50, AP 35 B, AP 50 B</b>   |                           |                     |                                  |            |                 |
| LCD 110.230.1.5   | 1,0 - 5,0                 | 315 x 245 x 136     | 25                               | 96842067   | <b>709,00</b>   |
| LCD 110.230.1.12  | 3,2 - 12,0                | 315 x 245 x 136     | 40                               | 96842069   | <b>758,00</b>   |
| <b>Шкаф для одного трехфазного насоса</b>                                     |                           |                     |                                  |            |                 |
| LC 110.400.3.5  | 1,0 - 5,0                 | 315 x 245 x 136     | 25                               | 96842061   | <b>606,00</b>   |
| LC 110.400.3.12   | 3,2 - 12,0                | 315 x 245 x 136     | 25                               | 96842064   | <b>635,00</b>   |
| LC 110.400.3.23   | 5,4 - 23,0                | 315 x 245 x 136     | 40                               | 96842066   | <b>680,00</b>   |
| <b>Шкаф для двух трехфазных насосов</b>                                       |                           |                     |                                  |            |                 |
| LCD 110.400.3.5   | 1,0 - 5,0                 | 315 x 245 x 136     | 25                               | 96842080   | <b>751,00</b>   |
| LCD 110.400.3.12  | 3,2 - 12,0                | 315 x 245 x 136     | 40                               | 96842087   | <b>833,00</b>   |
| LCD 110.400.3.23  | 5,4 - 23,0                | 315 x 245 x 136     | 80                               | 96842094   | <b>923,00</b>   |
| <b>Шкаф для одного однофазного насоса SEG</b>                                 |                           |                     |                                  |            |                 |
| LC 110.230.1.12.30/150  | 3,2 - 12,0                | 315 x 245 x 136     | 25                               | 96842059   | <b>846,00</b>   |
| <b>Шкаф для двух однофазных насосов SEG</b>                                   |                           |                     |                                  |            |                 |
| LCD 110.230.1.12.30/150   | 3,2 - 12,0                | 315 x 245 x 136     | 25                               | 96842071   | <b>1 111,00</b> |
| <b>Шкаф для одного однофазного насоса DP, EF, SE1, SEV</b>                    |                           |                     |                                  |            |                 |
| LC 110.230.1.12.30  | 3,2 - 12,0                | 315 x 245 x 136     | 25                               | 96842057   | <b>628,00</b>   |
| <b>Шкаф для двух однофазных насосов DP, EF, SE1, SEV</b>                      |                           |                     |                                  |            |                 |
| LCD 110.230.1.12.30   | 3,2 - 12,0                | 315 x 245 x 136     | 25                               | 96842070   | <b>951,00</b>   |

### Принадлежности для шкафов управления LC(D) 110

| Тип продукта                           | Описание   | № продукта | EUR           |
|--|--|------------|---------------|
| Комплект из трех электродов VN13-10    | С кабелем 10 м и держателем (без кронштейна для крепления) | 96076189   | <b>148,00</b> |
| Комплект из четырех электродов VN13-10 | С кабелем 10 м и держателем (без кронштейна для крепления) | 91713437   | <b>155,00</b> |
| Комплект из 1 электрода VN13-10        | С кабелем 10 м и держателем (без кронштейна для крепления) | 96076289   | <b>108,00</b> |
| Кронштейн для электрода                |  | 91713196   | <b>44,00</b>  |

Цены указаны на условиях "склад-Москва" с учетом НДС.  
Рекомендованные розничные цены.

**Нестандартные шкафы управления**

По заказу потребителя компания GRUNDFOS изготавливает нестандартные шкафы управления со следующими опциями:



- с аналоговым датчиком уровня;
- количество насосов - более двух;
- насосы с рабочим током электродвигателя более 72 А;
- двойной ввод электропитания, ручной или автоматический ввод резервного электропитания;
- мягкий пуск;
- частотный преобразователь на один и более насос;
- наружное исполнение с обогревом и теплоизоляцией;
- комплектация блоками Grundfos Modular Control (управление, защита и полный мониторинг работы насосов на дисплее шкафа управления и дистанционно с помощью персонального компьютера, выход во внешнюю систему диспетчеризации SCADA), с возможностью в дальнейшем добавления дополнительных блоков.

Необходимая конфигурация шкафа определяется заказчиком при заполнении бланка опросного листа. Стоимость - по запросу.

**Принадлежности для нестандартных шкафов управления**

| Тип продукта  |  | № продукта | EUR               |
|---|--|------------|-------------------|
| <b>Датчик контроля состояния торцевых уплотнений WIO с кабелем L=10 м</b>                             | Устанавливается в масляной камере насосов серии S типоразмеров 50, 54, 58.                             | 96294840   | <b>461,00</b>     |
|   |  | 96295122   | <b>699,00</b>     |
|   |  | 96294841   | <b>835,00</b>     |
| <b>с кабелем L=25 м</b>   |  | 96575362   | <b>549,00</b>     |
|   |  |            |                   |
|   |  |            |                   |
| <b>с кабелем L=50 м</b>   |  |            |                   |
|   |  |            |                   |
|   |  |            |                   |
| <b>Контрольный блок IO 111 для датчика WIO</b>  | Устанавливается в нестандартный шкаф управления  | 96575362   | <b>549,00</b>     |
| <b>Аналоговый датчик уровня Sitrans с кронштейном для крепления</b>                                   | 4..20 мА, допустимая глубина погружения 0..5 м, длина кабеля 10 м                                      | 96377410   | <b>410,00</b>     |
| <b>Соединительная коробка для аналогового датчика уровня</b>  | Для удлинения кабеля, поликарбонат, исполнение IP 66. Не применяется для взрывозащищенного исполнения. | 96377411   | <b>109,00</b>     |
| <b>Аналоговый датчик уровня Sitrans с кронштейном для крепления. Для взрывозащищенного исполнения</b> | 4..20 мА, допустимая глубина погружения 0..5 м. Длина кабеля 10 м                                      | 91830222   | <b>по запросу</b> |
| <b>Разделитель питания Hart (FSK). Для взрывозащищенного исполнения.</b>                              |  | 91830220   | <b>по запросу</b> |

Рекомендуется заказ насосов S типоразмеров 50, 54, 58 с датчиком WIO, уже установленном на заводе. Стоимость насоса при этом - по запросу. Насосы SE Sensor поставляются в комплекте с датчиком WIO (установлен в насосе на заводе) и с блоком IO 111.

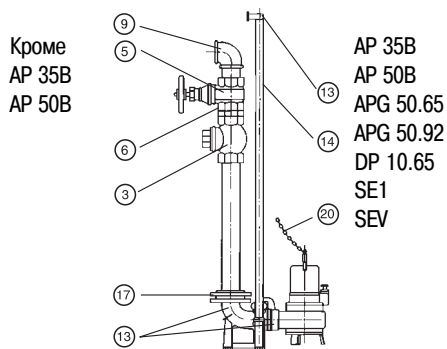
Дренажные и канализационные насосы

Цены указаны на условиях "склад-Москва" с учетом НДС. Рекомендованные розничные цены.

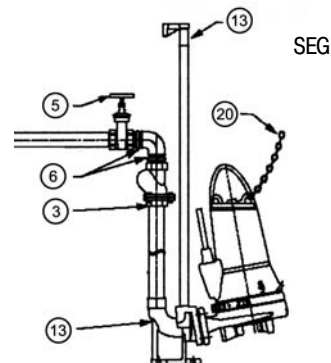
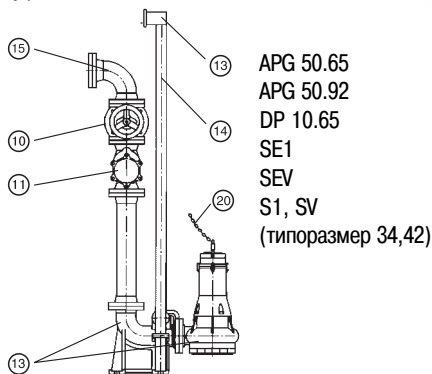


**Принадлежности для монтажа насосов AP, DP, SE, SEG, APG, S (типоразмеры 34, 42)**

Стационарная установка на автоматической трубной муфте



Кроме AP 35B, AP 50B



Комплектация с резьбовыми соединениями

Комплектация с фланцевыми соединениями

Группа продукта Z

| Тип продукта   | Типовой ряд насосов     |          |          |          |          |                   |          |          |           |           |          |            |           |            |           | № продукта | EUR    |            |           |             |             |             |              |             |
|--|-------------------------|----------|----------|----------|----------|-------------------|----------|----------|-----------|-----------|----------|------------|-----------|------------|-----------|------------|--------|------------|-----------|-------------|-------------|-------------|--------------|-------------|
|  | SEG                     | AP 12.40 | AP 35.40 | AP 12.50 | AP 50.50 | 2" AP 35B, AP 50B | DP 10.50 | EF 30.50 | APG 50.65 | APG 50.92 | DP 10.65 | SE 1.50.65 | SEV 65.65 | SE 1.50.80 | SEV 65.80 |            |        | SE 1.80.80 | SEV 80.80 | SEV 100.100 | SE 1.80.100 | SEV 100.100 | SE 1.100.100 | SEV 100.150 |
| Размер напорного патрубка насоса   | DN 40                   | 1 1/2"   |          | 2"       | 2"       | 2"                | DN 50    | DN 65    | DN 65     | DN 65     | DN 80    | DN 80      | DN 80     | DN 80      | DN 80     | DN 100     | DN 100 | DN 100     | DN 100    | DN 100      | DN 150      |             |              |             |
| 9. Колено 90°, оцинков. сталь (внутр. резьба с 2-х сторон)   | Rp 1 1/2"               | ●        |          |          |          |                   |          |          |           |           |          |            |           |            |           |            |        |            |           |             |             |             |              |             |
|  | Rp 1 1/2" (нерж. сталь) | ●        |          |          |          |                   |          |          |           |           |          |            |           |            |           |            |        |            |           |             |             |             |              |             |
|  | Rp 2"                   | ●        |          |          | ●        | ●                 | ○        |          |           |           |          |            |           |            |           |            |        |            |           |             |             |             |              |             |
|  | Rp 2 1/2"               |          |          |          |          |                   |          |          |           |           | ○        | ○          | ○         |            |           |            |        |            |           |             |             |             |              |             |
|  | Rp 3"                   |          |          |          |          |                   |          |          |           |           |          |            |           | ○          | ○         | ○          |        |            |           |             |             |             |              |             |
| 10. Фланцевая клиновая задвижка. Чугун с эпоксидным покрытием  | DN 50                   |          |          |          |          |                   | ●        |          |           |           |          |            |           |            |           |            |        |            |           |             |             |             |              |             |
|  | DN 65                   |          |          |          |          |                   |          | ●        | ●         | ●         |          |            |           |            |           |            |        |            |           |             |             |             |              |             |
|  | DN 80                   |          |          |          |          |                   |          |          |           |           | ●        | ●          | ●         | ●          | ●         |            |        |            |           |             |             |             |              |             |
|  | DN 100                  |          |          |          |          |                   |          |          |           |           |          |            |           |            |           | ●          | ●      | ●          |           |             |             |             |              |             |
|  | DN 150                  |          |          |          |          |                   |          |          |           |           |          |            |           |            |           |            |        |            |           |             | ●           |             |              |             |
| 11. Шаровой обратный клапан. Чугун с эпоксидным покрытием  | DN 50                   |          |          |          |          |                   | ●        |          |           |           |          |            |           |            |           |            |        |            |           |             | ○           |             |              |             |
|  | DN 65                   |          |          |          |          |                   |          | ●        | ●         | ●         |          |            |           |            |           |            |        |            |           |             |             |             |              |             |
|  | DN 80                   |          |          |          |          |                   |          |          |           |           | ●        | ●          | ●         | ●          | ●         |            |        |            |           |             |             |             |              |             |
|  | DN 100                  |          |          |          |          |                   |          |          |           |           |          |            |           |            |           | ●          | ●      | ●          |           |             |             |             |              |             |
|  | DN 150                  |          |          |          |          |                   |          |          |           |           |          |            |           |            |           |            |        |            |           |             | ●           |             |              |             |
| 11. Обратный клапан пластинчатый с возможностью продувки   | DN 50                   |          |          |          |          |                   | ●        |          |           |           |          |            |           |            |           |            |        |            |           |             | ○           |             |              |             |
|  | DN 65                   |          |          |          |          |                   |          | ●        | ●         | ●         |          |            |           |            |           |            |        |            |           |             |             |             |              |             |
|  | DN 80                   |          |          |          |          |                   |          |          |           |           | ●        | ●          | ●         | ●          | ●         |            |        |            |           |             |             |             |              |             |
|  | DN 100                  |          |          |          |          |                   |          |          |           |           |          |            |           |            |           | ●          | ●      | ●          |           |             |             |             |              |             |
| 11. Обратный клапан створчатый со свободным концом для крепления грузика. Чугун с эпоксидным покрытием | DN 65                   |          |          |          |          |                   |          | ●        | ●         | ●         |          |            |           |            |           |            |        |            |           |             |             |             |              |             |
|  | DN 80                   |          |          |          |          |                   |          |          |           |           | ●        | ●          | ●         | ●          | ●         |            |        |            |           |             |             |             |              |             |
|  | DN 100                  |          |          |          |          |                   |          |          |           |           |          |            |           |            |           | ●          | ●      | ●          |           |             |             |             |              |             |
|  | DN 150                  |          |          |          |          |                   |          |          |           |           |          |            |           |            |           |            |        |            |           |             | ●           |             |              |             |
| 12. Грузик для створчатого обратного клапана. Сталь с эпоксидным покрытием                             | DN 65 и DN 80           |          |          |          |          |                   |          | ●        | ●         | ●         | ●        | ●          | ●         | ●          | ●         |            |        |            |           |             |             |             |              |             |
|  | DN 100                  |          |          |          |          |                   |          |          |           |           |          |            |           |            |           | ●          | ●      | ●          |           |             |             |             |              |             |
|  | DN 150                  |          |          |          |          |                   |          |          |           |           |          |            |           |            |           |            |        |            |           |             | ●           |             |              |             |
|  | DN 200                  |          |          |          |          |                   |          |          |           |           |          |            |           |            |           |            |        |            |           |             |             | ○           |              |             |

● – рекомендуемый вариант      R - внешняя резьба  
○ – возможно использование      Rp - внутренняя резьба

Дренажные и канализационные насосы

Цены указаны на условиях "склад-Москва" с учетом НДС. Рекомендованные розничные цены.

## Принадлежности для монтажа насосов AP, DP, SE, SEG, APG, S (типоразмеры 34, 42)

Группа продукта Z

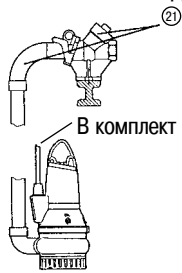
| Тип продукта   | Типовой ряд насосов   |           |   |          |          |                   |          |          |           |           |          |            |           |            | № продукта | EUR    |           |            |           |             |             |              |              |          |          |
|--|---|-----------|---|----------|----------|-------------------|----------|----------|-----------|-----------|----------|------------|-----------|------------|------------|--------|-----------|------------|-----------|-------------|-------------|--------------|--------------|----------|----------|
|  | SEG   | AP 12.40  | AP 35.40  | AP 12.50 | AP 50.50 | 2" AP 35B, AP 50B | DP 10.50 | EF 30.50 | APG 50.65 | APG 50.92 | DP 10.65 | SE 1.50.65 | SEV 65.65 | SE 1.50.80 |            |        | SEV 65.80 | SE 1.80.80 | SEV 80.80 | SEV.100.100 | SE 1.80.100 | SE 1.100.100 | SE 1.100.150 |          |          |
| Размер напорного патрубков насоса  | DN 40   | 1 1/2"    | 2"  | 2"       | 2"       | 2"                | DN 50    | DN 65    | DN 65     | DN 65     | DN 80    | DN 80      | DN 80     | DN 80      | DN 100     | DN 100 | DN 100    | DN 100     | DN 100    | DN 150      |             |              |              |          |          |
| Размеры фланцев  | Ø направл. трубы  |           |   |          |          |                   |          |          |           |           |          |            |           |            |            |        |           |            |           |             |             |              |              |          |          |
| 13. Система автоматической трубой муфты, включая болты, гайки, прокладку, колено-основание, верхнее крепление направляющих | Rp 1 1/2"   | 1"        |   |          |          |                   |          |          |           |           |          |            |           |            |            |        |           |            |           |             |             |              | 96076063     | 114,00   |          |
|  | Rp 2"   | 1 1/2"    |   |          |          |                   |          |          |           |           |          |            |           |            |            |        |           |            |           |             |             |              |              | 96000178 | 202,00   |
|  | DN 50/DN 50   | 1 1/2"    |   |          |          |                   |          |          |           |           |          |            |           |            |            |        |           |            |           |             |             |              |              | 96005353 | 302,00   |
|  | DN 65/DN 65   | 1 1/2"    |   |          |          |                   |          |          |           |           |          |            |           |            |            |        |           |            |           |             |             |              |              | 96090992 | 228,00   |
|  | DN 80/DN 80   | 1 1/2"    |   |          |          |                   |          |          |           |           |          |            |           |            |            |        |           |            |           |             |             |              |              | 96090993 | 263,00   |
|  | DN 80/DN 65   | 1 1/2"    |   |          |          |                   |          |          |           |           |          |            |           |            |            |        |           |            |           |             |             |              |              | 96102238 | 256,00   |
|  | DN 100/DN 100   | 2"        |   |          |          |                   |          |          |           |           |          |            |           |            |            |        |           |            |           |             |             |              |              | 96090994 | 473,00   |
|  | DN 100/DN 80  | 2"        |   |          |          |                   |          |          |           |           |          |            |           |            |            |        |           |            |           |             |             |              |              | 96102240 | 502,00   |
|  | DN 150/DN 150   | 2"        |   |          |          |                   |          |          |           |           |          |            |           |            |            |        |           |            |           |             |             |              |              | 96090995 | 767,00   |
|  | DN 150/DN 100   | 2"        |   |          |          |                   |          |          |           |           |          |            |           |            |            |        |           |            |           |             |             |              |              | 96102241 | 848,00   |
| DN 80/DN 80  | 1 1/2"  |           |   |          |          |                   |          |          |           |           |          |            |           |            |            |        |           |            |           |             |             |              | 96090993     | 263,00   |          |
| 13. Система автоматической трубой муфты, включая болты, гайки, прокладку, колено-основание, верхнее крепление направляющих | DN 100/DN 100   | 2"        | Для насосов S1, SV типоразмеров 34, 42.<br>Применение см. раздел "Канализационные насосы S" |          |          |                   |          |          |           |           |          |            |           |            |            |        |           |            |           |             |             | 96090994     | 473,00       |          |          |
|  | DN 100/DN 80  | 2"        |   |          |          |                   |          |          |           |           |          |            |           |            |            |        |           |            |           |             |             |              | 96102240     | 502,00   |          |
| 14. Направляющие трубы, 2 шт. комплект, оцинкованная сталь   | 1/2" 3 м  |           |   |          |          |                   |          |          |           |           |          |            |           |            |            |        |           |            |           |             |             |              |              | 91070760 | 37,00    |
|  | 1/2" 6 м  |           |   |          |          |                   |          |          |           |           |          |            |           |            |            |        |           |            |           |             |             |              |              | 91070763 | 72,00    |
|  | 1" 3 м  |           |   |          |          |                   |          |          |           |           |          |            |           |            |            |        |           |            |           |             |             |              |              | 91070761 | 61,00    |
|  | 1" 6 м  |           |   |          |          |                   |          |          |           |           |          |            |           |            |            |        |           |            |           |             |             |              |              | 91070764 | 122,00   |
|  | 1 1/2" 3 м (для авт. муфты DN 50/DN 50, DN 65/DN 65, DN 80/DN 65, DN 80/DN 80)    |           |   |          |          |                   |          |          |           |           |          |            |           |            |            |        |           |            |           |             |             |              |              | 91070762 | 91,00    |
|  | 1 1/2" 6 м (для авт. муфты DN 50/DN 50, DN 65/DN 65, DN 80/DN 65, DN 80/DN 80)    |           |   |          |          |                   |          |          |           |           |          |            |           |            |            |        |           |            |           |             |             |              |              | 91070765 | 156,00   |
|  | 2" 3 м (для авт. муфты DN 100/DN 80, DN 100/DN 100, DN 150/DN 100, DN 150)        |           |   |          |          |                   |          |          |           |           |          |            |           |            |            |        |           |            |           |             |             |              |              | 91071175 | 110,00   |
|  | 2" 6 м (для авт. муфты DN 100/DN 80, DN 100/DN 100, DN 150/DN 100, DN 150/DN 150) |           |   |          |          |                   |          |          |           |           |          |            |           |            |            |        |           |            |           |             |             |              |              | 91071176 | 222,00   |
| 14. Направляющие трубы, 2 шт. комплект, нержавеющая сталь  | 1" 3 м  |           |   |          |          |                   |          |          |           |           |          |            |           |            |            |        |           |            |           |             |             |              |              | 91072421 | 344,00   |
|  | 1" 6 м  |           |   |          |          |                   |          |          |           |           |          |            |           |            |            |        |           |            |           |             |             |              |              | 91072422 | 578,00   |
|  | 1 1/2" 3 м (для авт. муфты DN 50/DN 50, DN 65/DN 65, DN 80/DN 65, DN 80/DN 80)    |           |   |          |          |                   |          |          |           |           |          |            |           |            |            |        |           |            |           |             |             |              |              | 91072423 | 630,00   |
|  | 1 1/2" 6 м (для авт. муфты DN 50/DN 50, DN 65/DN 65, DN 80/DN 65, DN 80/DN 80)    |           |   |          |          |                   |          |          |           |           |          |            |           |            |            |        |           |            |           |             |             |              |              | 91072424 | 786,00   |
|  | 2" 3 м (для авт. муфты DN 100/DN 80, DN 100/DN 100, DN 150/DN 100, DN 150/DN 150) |           |   |          |          |                   |          |          |           |           |          |            |           |            |            |        |           |            |           |             |             |              |              | 91072425 | 511,00   |
|  | 2" 6 м (для авт. муфты DN 100/DN 80, DN 100, DN 150/DN 100, DN 150)               |           |   |          |          |                   |          |          |           |           |          |            |           |            |            |        |           |            |           |             |             |              |              | 91072426 | 937,00   |
|  | 15. Коллектор фланцевый   | 3 x DN 65 |   |          |          |                   |          |          |           |           |          |            |           |            |            |        |           |            |           |             |             |              |              |          | 96003619 |
| DN 65/65/80  |   |           |   |          |          |                   |          |          |           |           |          |            |           |            |            |        |           |            |           |             |             |              |              | 96003620 | 375,00   |
| 3 x DN 80  |   |           |   |          |          |                   |          |          |           |           |          |            |           |            |            |        |           |            |           |             |             |              |              | 91069839 | 578,00   |
| DN 80/80/100   |   |           |   |          |          |                   |          |          |           |           |          |            |           |            |            |        |           |            |           |             |             |              |              | 96003622 | 452,00   |
| 3 x DN 100   |   |           |   |          |          |                   |          |          |           |           |          |            |           |            |            |        |           |            |           |             |             |              |              | 91069841 | 1089,00  |
| 16. Колено фланцевое 90°, PN 10. Чугун с лакокрасочным покрытием   | DN 50   |           |   |          |          |                   |          |          |           |           |          |            |           |            |            |        |           |            |           |             |             |              |              | 96489957 | 288,00   |
|  | DN 65   |           |   |          |          |                   |          |          |           |           |          |            |           |            |            |        |           |            |           |             |             |              |              | 96003616 | 168,00   |
|  | DN 80   |           |   |          |          |                   |          |          |           |           |          |            |           |            |            |        |           |            |           |             |             |              |              | 96003617 | 159,00   |
|  | DN 100  |           |   |          |          |                   |          |          |           |           |          |            |           |            |            |        |           |            |           |             |             |              |              | 96003618 | 173,00   |
|  | DN 150  |           |   |          |          |                   |          |          |           |           |          |            |           |            |            |        |           |            |           |             |             |              |              | 96003715 | 275,00   |
| 16. Колено фланцевое 90°, PN 10. Нерж. сталь   | DN 80   |           |   |          |          |                   |          |          |           |           |          |            |           |            |            |        |           |            |           |             |             |              |              | 91069845 | 296,00   |
|  | DN 100  |           |   |          |          |                   |          |          |           |           |          |            |           |            |            |        |           |            |           |             |             |              |              | 91069846 | 426,00   |

- – рекомендуемый вариант
- – возможно использование
- R - внешняя резьба
- Rp - внутренняя резьба

Цены указаны на условиях "склад-Москва" с учетом НДС.  
Рекомендованные розничные цены.

Принадлежности для монтажа насосов AP, DP, SE, SEG, APG, S (типоразмеры 34, 42)

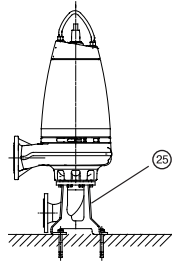
Стационарная установка на верхней автоматической трубной муфте



SEG  
DP 10.50  
EF 30.50

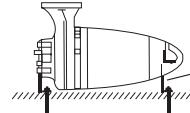
В комплект поставки не входит

Сухая вертикальная установка



SE 1.50.65 (2,2-4,0 кВт)  
SEV 65.65 (2,2-4,0 кВт)  
SE 1.50.80  
SE 1.80.80  
SE 1.80.100  
SE 1.100.100  
SEV 80.80  
SEV 100.100  
S 1, SV (типоразмер 34,42)

Сухая горизонтальная установка



SE 1.50.65 (2,2-4,0 кВт)  
SEV 65.65 (2,2-4,0 кВт)  
SE 1.50.80  
SE 1.80.80  
SE 1.80.100  
SE 1.100.100  
SEV 80.80  
SEV 100.100  
S 1, SV (типоразмер 34,42)

Группа продукта Z

| Тип продукта   | Размер напорного патрубков насоса                            | Типовой ряд насосов |                    |                |                |                |                      |                |                   |                    |                    |                   |                     |                    |                     | № продукта | EUR |                    |                     |                     |                       |                       |                        |                         |        |
|--|--|---------------------|--------------------|----------------|----------------|----------------|----------------------|----------------|-------------------|--------------------|--------------------|-------------------|---------------------|--------------------|---------------------|------------|-----|--------------------|---------------------|---------------------|-----------------------|-----------------------|------------------------|-------------------------|--------|
|  |  | SEG<br>DN 40        | AP 12.40<br>1 1/2" | AP 35.40<br>2" | AP 12.50<br>2" | AP 50.50<br>2" | AP 35B, AP 50B<br>2" | DP 10.50<br>2" | EF 30.50<br>DN 50 | APG 50.65<br>DN 65 | APG 50.92<br>DN 65 | DP 10.65<br>DN 65 | SE 1.50.65<br>DN 65 | SEV 65.65<br>DN 80 | SE 1.50.80<br>DN 80 |            |     | SEV 65.80<br>DN 80 | SE 1.80.80<br>DN 80 | SEV 80.80<br>DN 100 | SE 1.80.100<br>DN 100 | SEV 100.100<br>DN 100 | SE 1.100.100<br>DN 150 | SEV 1.100.150<br>DN 150 |        |
| <b>17. Резьбовой фланец, оцинков. сталь (для перехода с фланцевого соединения на резьбовое)</b>      | DN 40, Rp 1 1/2"   | ●                   |                    |                |                |                |                      |                |                   |                    |                    |                   |                     |                    |                     |            |     |                    |                     |                     |                       |                       |                        | 96489959                | 26,00  |
|  | DN 40, Rp 1 1/2" (нерж. сталь)                               | ●                   |                    |                |                |                |                      |                |                   |                    |                    |                   |                     |                    |                     |            |     |                    |                     |                     |                       |                       |                        | 00ID7618                | 173,00 |
|  | DN 50, Rp 2"   | ●                   |                    |                |                |                |                      | ○              |                   |                    |                    |                   |                     |                    |                     |            |     |                    |                     |                     |                       |                       |                        | 96004451                | 29,00  |
|  | DN 65, Rp 2 1/2"   |                     |                    |                |                |                |                      |                |                   |                    | ●                  | ●                 | ●                   |                    |                     |            |     |                    |                     |                     |                       |                       |                        | 96001996                | 44,00  |
|  | DN 80, Rp 3"   |                     |                    |                |                |                |                      |                |                   |                    |                    |                   |                     | ○                  | ○                   | ○          | ○   |                    |                     |                     |                       |                       |                        | 96003054                | 44,00  |
|  | DN 100, Rp 4"  |                     |                    |                |                |                |                      |                |                   |                    |                    |                   |                     |                    |                     |            |     | ○                  | ○                   | ○                   |                       |                       |                        | 96003336                | 44,00  |
| <b>18. Монтажный комплект (болты, гайки из оцинкованной стали, 1 прокладка)</b>                      | 4 шт. M 16 x 65 мм, DN 40                                    | ●                   |                    |                |                |                |                      |                |                   |                    |                    |                   |                     |                    |                     |            |     |                    |                     |                     |                       |                       |                        | 96489970                | 38,00  |
|  | 4 шт. M 16 x 65 мм, DN 50                                    | ●                   |                    |                |                |                |                      | ●              |                   |                    |                    |                   |                     |                    |                     |            |     |                    |                     |                     |                       |                       |                        | 96004452                | 37,00  |
|  | 4 шт. M 16 x 65 мм, DN 65                                    |                     |                    |                |                |                |                      |                |                   | ●                  | ●                  | ●                 |                     |                    |                     |            |     |                    |                     |                     |                       |                       |                        | 96001998                | 14,00  |
|  | 8 шт. M 16 x 65 мм, DN 80                                    |                     |                    |                |                |                |                      |                |                   |                    | ●                  | ●                 | ●                   | ●                  | ●                   | ●          |     |                    |                     |                     |                       |                       |                        | 96001999                | 38,00  |
|  | 8 шт. M 16 x 65 мм, DN 100                                   |                     |                    |                |                |                |                      |                |                   |                    |                    |                   |                     | ○                  | ○                   | ○          | ○   | ●                  | ●                   | ●                   |                       |                       |                        | 96003823                | 40,00  |
|  | 8 шт. M 20 x 75 мм, DN 150                                   |                     |                    |                |                |                |                      |                |                   |                    |                    |                   |                     |                    |                     |            |     | ○                  | ○                   | ○                   | ●                     | ●                     |                        | 96003605                | 95,00  |
| <b>19. Прокладка</b>   | 8 шт. M 20 x 80 мм, DN 200                                   |                     |                    |                |                |                |                      |                |                   |                    |                    |                   |                     |                    |                     |            |     |                    |                     |                     |                       |                       |                        | 96003837                | 20,00  |
|  | DN 65  |                     |                    |                |                |                |                      |                |                   |                    |                    |                   | ●                   | ●                  |                     |            |     |                    |                     |                     |                       |                       |                        | 96002000                | 11,00  |
|  | DN 80  |                     |                    |                |                |                |                      |                |                   |                    |                    |                   |                     | ●                  | ●                   | ●          |     |                    |                     |                     |                       |                       |                        | 96002001                | 4,00   |
|  | DN 100   |                     |                    |                |                |                |                      |                |                   |                    |                    |                   |                     |                    | ○                   | ○          | ○   | ●                  | ●                   | ●                   |                       |                       |                        | 00ID2590                | 7,00   |
|  | DN 150   |                     |                    |                |                |                |                      |                |                   |                    |                    |                   |                     |                    |                     |            |     |                    |                     |                     | ●                     | ●                     |                        | 96003606                | 7,00   |
|  | DN 200   |                     |                    |                |                |                |                      |                |                   |                    |                    |                   |                     |                    |                     |            |     |                    |                     |                     |                       | ○                     | ○                      | 96003838                | 14,00  |
| <b>20. Трос из нерж. стали *</b>   | за 1 метр  |                     | ●                  | ●              |                |                |                      |                |                   |                    |                    |                   |                     |                    |                     |            |     |                    |                     |                     |                       |                       |                        | 00ID8957                | 1,65   |
|  | <b>20. Зажимы на проушину</b>                                |                     | ●                  | ●              |                |                |                      |                |                   |                    |                    |                   |                     |                    |                     |            |     |                    |                     |                     |                       |                       |                        | 00ID8960                | 1,65   |
| <b>20. Подъёмная цепь со скобой. Оцинкованная сталь</b>  | 2 шт. на проушину  |                     |                    |                |                |                |                      |                |                   |                    |                    |                   |                     |                    |                     |            |     |                    |                     |                     |                       |                       |                        | 96497464                | 163,00 |
|  | 10 м Ø 8 мм  |                     |                    |                |                |                |                      | ●              | ●                 | ●                  | ●                  | ●                 | ●                   | ●                  | ●                   | ●          | ●   | ●                  | ●                   | ●                   | ●                     | ●                     | ●                      | 96497465                | 106,00 |
|  | 6 м Ø 8 мм   |                     |                    |                |                |                |                      | ●              | ●                 | ●                  | ●                  | ●                 | ●                   | ●                  | ●                   | ●          | ●   | ●                  | ●                   | ●                   | ●                     | ●                     | ●                      | 96497466                | 95,00  |
| <b>20. Подъёмная цепь со скобой. Нерж. сталь. Ø 4 мм до 210 кг, Ø 6 мм до 470 кг</b>                 | 3 м Ø 8 мм   |                     |                    |                |                |                |                      | ●              | ●                 | ●                  | ●                  | ●                 | ●                   | ●                  | ●                   | ●          | ●   | ●                  | ●                   | ●                   | ●                     | ●                     | ●                      | 91071763                | 41,00  |
|  | 3 м Ø 4 мм   | ●                   |                    |                |                |                |                      | ●              | ●                 | ●                  | ●                  | ●                 | ●                   | ●                  | ●                   | ●          | ●   | ●                  | ●                   | ●                   | ●                     | ●                     | ●                      | 91071764                | 66,00  |
| <b>21. Надводная автоматическая трубная муфта</b>  | 6 м Ø 4 мм   | ●                   |                    |                |                | ●              | ●                    | ●              | ●                 | ●                  | ●                  | ●                 | ●                   | ●                  | ●                   | ●          | ●   | ●                  | ●                   | ●                   | ●                     | ●                     | ●                      |                         |        |
|  | 1 1/2"   | ●                   |                    |                |                |                |                      |                |                   |                    |                    |                   |                     |                    |                     |            |     |                    |                     |                     |                       |                       |                        | 96076089                | 214,00 |
| <b>22. Защитный чехол кабеля (от мех. повреждений)</b>   | 2"   |                     |                    |                |                |                |                      | ●              |                   |                    |                    |                   |                     |                    |                     |            |     |                    |                     |                     |                       |                       |                        | 96004442                | 151,00 |
|  | 5 м x 1"   | ●                   | ●                  | ●              | ●              | ●              | ●                    | ●              | ●                 | ●                  | ●                  | ●                 | ●                   | ●                  | ●                   | ●          | ●   | ●                  | ●                   | ●                   | ●                     | ●                     | ●                      | 96002084                | 158,00 |
| <b>23. Опоры для переносного исполнения SEG (нерж. сталь)</b>  |  | ●                   |                    |                |                |                |                      |                |                   |                    |                    |                   |                     |                    |                     |            |     |                    |                     |                     |                       |                       |                        | 96076196                | 48,00  |
| <b>24. Переходник для монтажа насоса SEG на авт. трубной муфте от насоса APG (до APG 50.31 вкл.)</b> | Применяется при поставке SEG взамен ранее установленного APG | ●                   |                    |                |                |                |                      |                |                   |                    |                    |                   |                     |                    |                     |            |     |                    |                     |                     |                       |                       |                        | 96578891                | 268,00 |

● – рекомендуемый вариант R - внешняя резьба  
○ – возможно использование Rp - внутренняя резьба  
\*- длина троса в заказе должна быть кратна 50 м.

Цены указаны на условиях "склад-Москва" с учетом НДС. Рекомендованные розничные цены.

Дренажные и канализационные насосы

29

## Принадлежности для монтажа насосов AP, DP, SE, SEG, APG, S (типоразмеры 34, 42)

Группа продукта Z

| Тип продукта  | Размер напорного патрубков насоса   | Типовой ряд насосов |          |          |          |          |                |          |          |           |           |          |            |           |            | № продукта | EUR |           |            |           |             |             |               |              |               |               |               |                |               |               |
|---|---|---------------------|----------|----------|----------|----------|----------------|----------|----------|-----------|-----------|----------|------------|-----------|------------|------------|-----|-----------|------------|-----------|-------------|-------------|---------------|--------------|---------------|---------------|---------------|----------------|---------------|---------------|
|   |   | SEG                 | AP 12.40 | AP 35.40 | AP 12.50 | AP 50.50 | AP 35B, AP 50B | DP 10.50 | EF 30.50 | APG 50.65 | APG 50.92 | DP 10.65 | SE 1.50.65 | SEV 65.65 | SE 1.50.80 |            |     | SEV 65.80 | SE 1.80.80 | SEV 80.80 | SEV 100.100 | SE 1.80.100 | SE 1.100.100  | SE 1.100.150 |               |               |               |                |               |               |
| <b>25. Основание с коленом 90°</b><br>для вертикального "сухого"<br>монтажа, оцинкованная сталь | DN 65   |                     |          |          |          |          |                |          |          |           |           | ●        | ●          |           |            |            |     |           |            |           |             |             |               | 96102257     | <b>406,00</b> |               |               |                |               |               |
|   | DN 80   |                     |          |          |          |          |                |          |          |           |           |          | ●          | ●         |            |            |     |           |            |           |             |             |               |              | 96102258      | <b>539,00</b> |               |                |               |               |
|   | DN 100/DN 80  |                     |          |          |          |          |                |          |          |           |           |          |            | ●         | ●          |            |     |           |            |           |             |             |               |              | 96567174      | <b>557,00</b> |               |                |               |               |
|   | DN 100*   |                     |          |          |          |          |                |          |          |           |           |          |            |           |            | ●          | ●   |           |            |           |             |             |               |              | 96102259      | <b>694,00</b> |               |                |               |               |
|   | DN 150/DN 100*  |                     |          |          |          |          |                |          |          |           |           |          |            |           |            |            | ●   | ●         |            |           |             |             |               |              |               | 96567175      | <b>730,00</b> |                |               |               |
|   | DN 150  |                     |          |          |          |          |                |          |          |           |           |          |            |           |            |            |     |           |            |           | ●           | ●           |               |              |               | 96102260      | <b>886,00</b> |                |               |               |
|   | DN 200/DN 150   |                     |          |          |          |          |                |          |          |           |           |          |            |           |            |            |     |           |            |           |             | ●           | ●             |              |               |               | 96567176      | <b>1078,00</b> |               |               |
|   | DN 65; 2,2 - 3 кВт, 2-х полюсный  |                     |          |          |          |          |                |          |          |           |           |          | ●          | ●         |            |            |     |           |            |           |             |             |               |              |               | 96102261      | <b>186,00</b> |                |               |               |
| *Также применяются для всех типов насосов S 1, SV типоразмеров 34, 42                           |   |                     |          |          |          |          |                |          |          |           |           |          |            |           |            |            |     |           |            |           |             |             |               |              |               |               |               |                |               |               |
| <b>26. Опоры для горизонтального "сухого" монтажа,</b><br>оцинкованная сталь                    | DN 65; 4 кВт, 2-х полюсный  |                     |          |          |          |          |                |          |          |           |           |          | ●          | ●         |            |            |     |           |            |           |             |             |               |              |               | 96102262      | <b>188,00</b> |                |               |               |
|   | DN 80; 2,2 - 3 кВт, 2-х полюсный  |                     |          |          |          |          |                |          |          |           |           |          |            | ●         | ●          |            |     |           |            |           |             |             |               |              |               |               | 96101912      | <b>190,00</b>  |               |               |
|   | DN 80; 1,1 - 2,2 кВт, 4-х полюсный  |                     |          |          |          |          |                |          |          |           |           |          |            |           |            | ●          | ●   |           |            |           |             |             |               |              |               |               | 96101912      | <b>190,00</b>  |               |               |
|   | DN 80; 4 - 7,5 кВт, 2-х полюсный  |                     |          |          |          |          |                |          |          |           |           |          |            |           | ●          | ●          |     |           |            |           |             |             |               |              |               |               |               | 96102200       | <b>191,00</b> |               |
|   | DN 80; 4 кВт, 4-х полюсный  |                     |          |          |          |          |                |          |          |           |           |          |            |           |            |            |     |           |            |           | ●           | ●           |               |              |               |               |               | 96102200       | <b>191,00</b> |               |
|   | DN 80; 9,2 - 11 кВт, 2-х полюсный   |                     |          |          |          |          |                |          |          |           |           |          |            |           |            |            |     |           |            |           |             | ●           | ●             |              |               |               |               | 96102386       | <b>202,00</b> |               |
|   | DN 100; 1,5 - 2,2 кВт, 4-х полюсный   |                     |          |          |          |          |                |          |          |           |           |          |            |           |            |            |     |           |            |           |             |             |               |              |               |               |               | 96102201       | <b>204,00</b> |               |
|   | DN 100; 3 - 5,5 кВт, 4-х полюсный   |                     |          |          |          |          |                |          |          |           |           |          |            |           |            |            |     |           |            |           |             |             |               |              |               |               |               |                | 96101917      | <b>205,00</b> |
|   | DN 100; 7,5 кВт, 4-х полюсный   |                     |          |          |          |          |                |          |          |           |           |          |            |           |            |            |     |           |            |           |             |             |               |              |               |               |               |                | 96102202      | <b>212,00</b> |
|   | DN 150; 4 - 5,5 кВт, 4-х полюсный   |                     |          |          |          |          |                |          |          |           |           |          |            |           |            |            |     |           |            |           |             |             |               |              |               |               |               |                | 96102263      | <b>338,00</b> |
| DN 150; 7,5 кВт, 4-х полюсный   |   |                     |          |          |          |          |                |          |          |           |           |          |            |           |            |            |     |           |            |           |             |             |               |              |               |               |               | 96102250       | <b>339,00</b> |               |
| DN 100  | Для всех типов насосов S1, SV типоразмеров 34, 42   |                     |          |          |          |          |                |          |          |           |           |          |            |           |            |            |     |           |            |           |             | 96255509    | <b>276,00</b> |              |               |               |               |                |               |               |
| <b>Гибкая муфта с двумя хомутами</b>  | DN 40, внутр. 48 мм   |                     | ●        |          |          |          |                |          |          |           |           |          |            |           |            |            |     |           |            |           |             |             |               |              |               |               |               | 91071646       | <b>12,00</b>  |               |
|   | DN 50, внутр. 60 мм   |                     |          | ●        | ●        |          |                |          |          |           |           |          |            |           |            |            |     |           |            |           |             |             |               |              |               |               |               |                | 91071647      | <b>15,00</b>  |
| <b>Переходник для автоматической трубной муфты UV35579 (DN80)</b>                               | Для монтажа насосов S1, SV типоразмеров 34, 42 взамен аналогичных насосов типоразмеров 34, 42 прежнего поколения, которые были установлены на автоматической трубной муфте. |                     |          |          |          |          |                |          |          |           |           |          |            |           |            |            |     |           |            |           |             | 96572290    | <b>370,00</b> |              |               |               |               |                |               |               |
| <b>Переходник для автоматической трубной муфты UV35586 (DN100)</b>                              |   |                     |          |          |          |          |                |          |          |           |           |          |            |           |            |            |     |           |            |           |             | 96572291    | <b>233,00</b> |              |               |               |               |                |               |               |

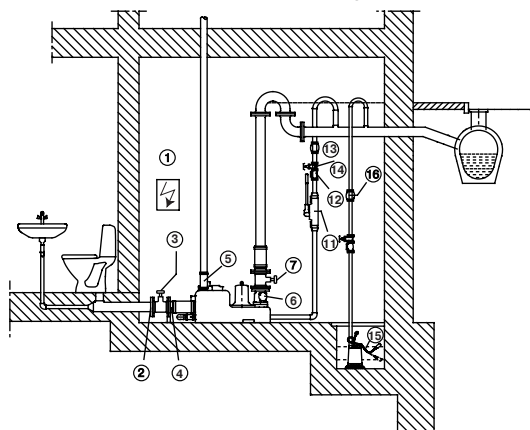
- – рекомендуемый вариант
- – возможно использование

- R - внешняя резьба
- Rp - внутренняя резьба

Цены указаны на условиях "склад-Москва" с учетом НДС.  
Рекомендованные розничные цены.



Принадлежности для канализационных установок Multilift MLS/ MD, MLD



Группа продукта Z

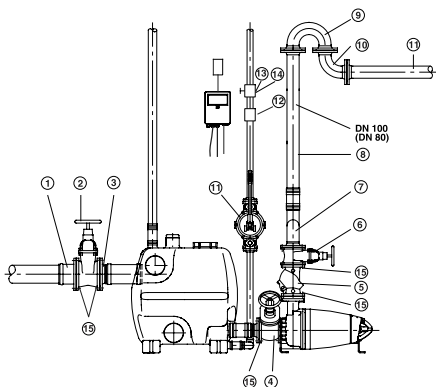
| Тип продукта   | Размеры   | Описание  | № продукта                       | EUR  |
|--|---|---|----------------------------------|--|
| <b>1 Шкаф управления</b>   |   | LC 109, LCD 109, LCD 110  |                                  |  |
| <b>Принадлежности к шкафу LC 109, LCD 109</b> - см. раздел "Принадлежности для шкафов управления LC(D) 107, LC(D) 108, LC(D) 109, LC(D) 110" |   |   |                                  |  |
| <b>Со стороны подводящего трубопровода (на входе в бак)</b>  |   |   |                                  |  |
| <b>2 Фланцевая муфта</b>   | DN 100/ Ø110  | С раструбом, без монтажного комплекта   | 91071862                         | <b>66,00</b>                                   |
| <b>3 Задвижка</b>  | PN 10/ DN 100   | Без монтажного комплекта.<br>монтажная длина l = 190 мм   | 96002012                         | <b>264,00</b>                                  |
| <b>4 Патрубок с фланцем</b>  | DN 100/ Ø110  | Без монтажного комплекта, с двумя хомутами,<br>монтажная длина l = 200 мм   | 96002014                         | <b>140,00</b>                                  |
| <b>5 Гибкая муфта</b>  | DN 100 (внутр. диаметр 110 мм)                                    | С двумя хомутами, для горизонтального и для вертикального подводящих трубопроводов  |                                  |  |
| <b>Со стороны напорной линии</b>   |   |   |                                  |  |
| <b>6 Гибкая муфта</b>  | DN 70   | С двумя хомутами, для вентиляционной трубы  |                                  |  |
| <b>7 Обратный клапан (тарельчатый)</b>   | DN 80   | Смонтирован на напорном фланце  |                                  |  |
| <input type="radio"/> Шаровый обратный клапан  | PN10/ DN 80   | Без монтажного комплекта. Использовать при высоте напорной трубы более 6 м (во избежание гидравлического удара)<br>Монтажная длина l = 180 мм | 96002009                         | <b>296,00</b>                                  |
| <b>8 Клиновая задвижка</b>   | PN 10/ DN 80  | Без монтажного комплекта<br>Монтажная длина l = 180 мм  | 96002011                         | <b>224,00</b>                                  |
| <b>9 Патрубок с фланцем</b>  | PN 10/ DN 80/ Ø110  | Для напорной линии, с гибким переходником, 2 хомутами (без монтажного комплекта)  |                                  |  |
| <b>10 Коллектор</b>  | PN 10/ DN 80/ DN 80   | Без монтажного комплекта  |                                  |  |
| <b>11 Гибкая муфта</b>   | DN 100 (внутр. диаметр 110 мм)                                    | С двумя хомутами  |                                  |  |
| <b>12 Ручной мембранный насос</b>  | Rp 1 1/2" (с двух сторон)   |   | 96003721                         | <b>215,00</b>                                  |
| <b>13 Обратный клапан</b>  | Rp 1 1/2" (с двух сторон)   | Для ручного мембранного насоса, из пластика   | 96005309                         | <b>50,00</b>                                   |
| <b>14 Заслонка</b>   | Rp 1 1/2" (с двух сторон)   | Для ручного мембранного насоса, из пластика   | 96023846                         | <b>48,00</b>                                   |
| <b>15 Гибкая муфта</b>   | DN 40 (Ø16 x 5 мм)  | Для ручного мембранного насоса, с 2 хомутами  | 91071646                         | <b>12,00</b>                                   |
| <b>16 Дренажный насос</b>  |   | На случай затопления помещения<br>Рекомендуемый тип насоса - Unilift KP...A1, Unilift CC...A1   |                                  |  |
| <b>Другие опции</b>  |   |   |                                  |  |
| <input type="radio"/> Монтажный комплект (для фланцевых соединений)  | DN 80/ 8 шт. 16 x 65<br>DN 100/ 8 шт. 16 x 65                     | Состоит из болтов и гаек из оцинкованной стали, уплотнительной прокладки  | 96001999<br>96003823             | <b>38,00</b><br><b>40,00</b>                   |
| <input type="radio"/> Гибкие переходники   | DN 50 (Ø53, длина 150 мм)<br>DN 100 (Ø110, длина 75 мм)<br>DN 150 | Для вертикальных подводящих патрубков   | 96472943<br>96075422<br>96003815 | <b>69,00</b><br><b>100,00</b><br><b>183,00</b> |

- - входит в комплект поставки
- - принадлежность

Цены указаны на условиях "склад-Москва" с учетом НДС.  
Рекомендованные розничные цены.

Дренажные и канализационные насосы

## Принадлежности для канализационных установок Multilift M1/MDV



Группа продукта Z

| Тип продукта | Размеры | Описание | Тип установки |           |            | № продукта | EUR |
|--------------|---------|----------|---------------|-----------|------------|------------|-----|
|              |         |          | MDV.65.80     | MD1.80.80 | MD1.80.100 |            |     |

Принадлежности к шкафу LC 110, LCD 110 - см. раздел "Принадлежности для шкафов управления LC(D) 107, LC(D) 108, LC(D) 109, LC(D) 110"

### Со стороны подводящего трубопровода (на входе в бак)

|                      |                     |  |   |   |   |          |        |
|----------------------|---------------------|--|---|---|---|----------|--------|
| ① Фланцевая муфта    | DN 150 / Ø160       | ПВХ. С раструбом, без монтажного комплекта                             | ● | ● | ● | 96003701 | 249,00 |
| ② Клиновая задвижка  | PN 10/ DN 150       | Чугун с эпоксидным покрытием, без монтажного комплекта                 | ● | ● | ● | 96003427 | 435,00 |
| ③ Патрубок с фланцем | PN 10/ DN 150/ Ø150 | Сталь. Включает гибкий соединительный элемент, болты, гайки, прокладку | ● | ● | ● | 96003702 | 110,00 |

Примечание. Гибкая муфта DN 100 входит в комплект поставки

### Между приемным баком и входным патрубком насоса (для Multilift MD 1, MDV)

|                     |                 |  |   |   |   |          |        |
|---------------------|-----------------|--|---|---|---|----------|--------|
| ④ Клиновая задвижка | DN 100<br>DN 80 | Чугун с эпоксидным покрытием, без монтажного комплекта | ● | ● | ● | 96002012 | 264,00 |
|                     |                 |  | ● |   |   | 96002011 | 224,00 |

Примечание. Фланцевые патрубки и гибкие муфты входят в комплект поставки.

### Со стороны напорной линии:

|                           |                      |  |   |   |   |          |        |
|---------------------------|----------------------|--|---|---|---|----------|--------|
| ⑤ Шаровый обратный клапан | PN 10/ DN 80         | Чугун с эпоксидным покрытием, без монтажного комплекта | ● | ● |   | 96002009 | 296,00 |
|                           | PN 10/ DN 100        |  |   |   | ● | 96002085 | 407,00 |
| ⑥ Клиновая задвижка       | PN 10/ DN 80         | Чугун с эпоксидным покрытием, без монтажного комплекта | ● | ● |   | 96002011 | 224,00 |
|                           | PN 10/ DN100         |  |   |   | ● | 96002012 | 264,00 |
| ⑦ Коллектор               | PN 10/ DN 80/ Ø80    | Стальной, для 2 насосов, включая гибкую муфту и хомуты | ● | ● |   | 96003704 | 407,00 |
|                           | PN 10 / DN 80/ Ø100  |  | ● | ● |   | 96003705 | 443,00 |
|                           | PN 10/ DN 100 / Ø100 |  |   |   | ● | 96003706 | 600,00 |
| ⑧ Напорный трубопровод    | PN 10/ DN 80/ Ø80    | Стальной, с фланцем PN 10, длина = 1 м                 | ● | ● |   | 96003708 | 131,00 |
|                           | PN 10/ DN 100 / Ø100 |  | ● | ● |   | 96003709 | 154,00 |
|                           | PN 10/ DN 80 / Ø 80  | Стальной, с фланцем PN 10, длина = 2 м                 | ● | ● |   | 96003824 | 182,00 |
|                           | PN 10/ DN 100/ Ø100  |  |   |   | ● | 96003825 | 213,00 |
| ⑨ Колено 180°             | PN 10/ DN 80         | Стальное, с 2 фланцами                                 | ● | ● |   | 96003712 | 247,00 |
|                           | PN 10/ DN 100        |  |   |   | ● | 96003713 | 248,00 |
| ⑩ Колено 90°              | PN 10/ DN 80         | Стальное, с 2 фланцами                                 | ● | ● |   | 96003617 | 159,00 |
|                           | PN 10/ DN 100        |  |   |   | ● | 96003618 | 173,00 |

Цены указаны на условиях "склад-Москва" с учетом НДС.  
Рекомендованные розничные цены.

## Принадлежности для установок Multilift M1/MDV

Группа продукта Z

| Тип продукта                                    | Описание                  | Размеры   | Тип установки |           |            | № продукта | EUR     |
|---|---------------------------|---|---------------|-----------|------------|------------|---------|
|   |                           |   | MDV.65.80     | MD1.80.80 | MD1.80.100 |            |         |
| <b>Другие опции</b>                             |                           |   |               |           |            |            |         |
| ⑪ Ручной мембранный насос                       | Rp 1 1/2" (с двух сторон) |   | ●             | ●         | ●          | 96003721   | 215,00  |
| ⑫ Обратный клапан                               | DN 40                     | Для ручного мембранного насоса, из пластика   | ●             | ●         | ●          | 96005309   | 50,00   |
| ⑬ Заслонка                                      | DN 40                     | Для ручного мембранного насоса, из пластика   | ●             | ●         | ●          | 96023846   | 48,00   |
| ⑭ Гибкая муфта                                  | DN 50                     | Для ручного мембранного насоса, с 2 хомутами  | ●             | ●         | ●          | 96472943   | 69,00   |
| ⑮ Монтажный комплект (для фланцевых соединений) | DN 80/ 8 шт. 16 x 65      | Состоит из болтов и гаек из оцинкованной стали, уплотнительной прокладки  | ●             | ●         |            | 96001999   | 38,00   |
|   | DN 100/ 8шт. 16 x 65      |   |               | ●         |            | 96003823   | 40,00   |
|   | DN 150/ 8 шт. 20 x 75     |   | ●             | ●         | ●          | 96003605   | 95,00   |
| Дополнительные гибкие переходники               | DN 50                     | Без хомутов. Для всех имеющихся в резервуаре подводящих патрубков гибкие переходники с хомутами входят в комплект поставки. | ●             | ●         | ●          | 96472943   | 69,00   |
|   | DN 100                    |   |               | ●         | ●          | 96075422   | 100,00  |
|   | DN 150                    |   | ●             | ●         | ●          | 96003815   | 183,00  |
| Хомут для дополнительного гибкого переходника   | ∅53                       | Оцинкованная сталь. Для одного гибкого переходника требуется два хомута   | ●             | ●         | ●          | 96055092   | 20,00   |
|   | ∅110                      |   |               | ●         | ●          | 96075425   | 4,00    |
|   | ∅160                      |   | ●             | ●         | ●          | 96473061   | 6,00    |
| Дополнительный бак                              |                           | 400 л, включая 2 гибких соединительных элемента, хомуты и анкерные болты  | ●             | ●         | ●          | 96003718   | 1383,00 |
| ⑮ Дренажный насос                               |                           | На случай затопления помещения. Рекомендуемый тип насоса - Unilift KP...A1, Unilift CC...A1                                 | ●             | ●         | ●          |            |         |

Цены указаны на условиях "склад-Москва" с учетом НДС.  
Рекомендованные розничные цены.

### Расширительные мембранные баки модели GT-HR для систем отопления

Группа продукта Z

| Тип продукта      | Присоединительный размер | Макс. давление, бар | Макс. температура, °C | № продукта | EUR     |
|-------------------|--------------------------|---------------------|-----------------------|------------|---------|
| Tank GT-HR-8 V    | R 3/4"                   | 3                   | 99                    | 96573376   | 28,00   |
| Tank GT-HR-12 V   | R 3/4"                   | 3                   | 99                    | 96573377   | 31,00   |
| Tank GT-HR-18 V   | R 3/4"                   | 3                   | 99                    | 96573378   | 33,00   |
| Tank GT-HR-25 V   | R 3/4"                   | 3                   | 99                    | 96573390   | 39,00   |
| Tank GT-HR-35 V   | R 3/4"                   | 3                   | 99                    | 96573393   | 50,00   |
| Tank GT-HR-50 V   | R 3/4"                   | 6                   | 99                    | 96573395   | 75,00   |
| Tank GT-HR-80 V   | R 3/4"                   | 6                   | 99                    | 96573396   | 118,00  |
| Tank GT-HR-100 V  | R 1"                     | 6                   | 99                    | 96573397   | 144,00  |
| Tank GT-HR-140 V  | R 1"                     | 6                   | 99                    | 96573398   | 187,00  |
| Tank GT-HR-200 V  | R 1"                     | 6                   | 99                    | 96573399   | 275,00  |
| Tank GT-HR-250 V  | R 1"                     | 6                   | 99                    | 96573400   | 332,00  |
| Tank GT-HR-300 V  | R 1"                     | 6                   | 99                    | 96573401   | 355,00  |
| Tank GT-HR-400 V  | R 1"                     | 6                   | 99                    | 96573403   | 482,00  |
| Tank GT-HR-500 V  | R 1"                     | 6                   | 99                    | 96573404   | 593,00  |
| Tank GT-HR-600 V  | R 1"                     | 6                   | 99                    | 96573405   | 730,00  |
| Tank GT-HR-800 V  | R 1"                     | 6                   | 99                    | 96573407   | 1041,00 |
| Tank GT-HR-1000 V | R 1"                     | 6                   | 99                    | 96573408   | 1294,00 |

### Мембранные напорные баки DT5

Группа продукта Z

| Тип продукта | Присоединительный размер, DN | Полезная емкость л [макс.] | Макс. температура, °C | PN 10      |          | PN 16      |          |
|--------------|------------------------------|----------------------------|-----------------------|------------|----------|------------|----------|
|              |                              |                            |                       | № продукта | EUR      | № продукта | EUR      |
| DT5 80       | 50                           | 60                         | 70                    | 91078461   | 975,00   | 91078460   | 1420,00  |
| DT5 100      | 50                           | 75                         | 70                    | 91078463   | 1304,00  | 91078462   | 1659,00  |
| DT5 200      | 50                           | 150                        | 70                    | 91078465   | 1304,00  | 91078464   | 1903,00  |
| DT5 300      | 50                           | 225                        | 70                    | 91078467   | 1946,00  | 91078466   | 2303,00  |
| DT5 400      | 50                           | 300                        | 70                    | 91078469   | 2186,00  | 91078468   | 2562,00  |
| DT5 500      | 50                           | 375                        | 70                    | 91078471   | 2235,00  | 91078470   | 2748,00  |
| DT5 600      | 80                           | 450                        | 70                    | 91078473   | 2284,00  | 91078472   | 2934,00  |
| DT5 800      | 80                           | 600                        | 70                    | 91078475   | 2556,00  | 91078474   | 3081,00  |
| DT5 1000/740 | 80                           | 750                        | 70                    | 91078477   | 3500,00  | 91078476   | 5385,00  |
| DT5 1000     | 100                          | 900                        | 70                    | 91078479   | 3914,00  | 91078478   | 6005,00  |
| DT5 1500     | 100                          | 1350                       | 70                    | 91078481   | 4676,00  | 91078480   | 9000,00  |
| DT5 2000     | 100                          | 1800                       | 70                    | 91078483   | 6991,00  | 91078482   | 11267,00 |
| DT5 3000     | 100                          | 2700                       | 70                    | 91078485   | 10437,00 | 91078484   | 13974,00 |

# Прайс-лист на ввод в эксплуатацию оборудования GRUNDFOS

Ввод в эксплуатацию включает в себя: проверку оборудования, правильности подключения электропитания и гидравлических коммуникаций, настройку, запуск и проверку параметров работы. Перед вводом в эксплуатацию оборудования Grundfos электрические и гидравлические коммуникации должны быть смонтированы и подключены, система промыта, заполнена жидкостью, опрессована и подготовлена к вводу в эксплуатацию силами заказчика. По завершении работ оформляется двухсторонний Акт ввода в эксплуатацию установленной формы.

| Тип продукта   | Мощность двигателя<br>P <sub>2</sub> , кВт | Стоимость<br>ввода в эксплуатацию,<br>EUR |
|--|--|---|
| <b>Циркуляционные насосы UPS</b>   |  | <b>70</b>                                 |
| <b>Циркуляционные насосы UPE серии 2000, MAGNA</b>   |  | <b>115</b>                                |
| <b>Насосы одинарные со стандартным электродвигателем</b>   | 0,37...1,1                                 | <b>105</b>                                |
|  | 1,5...11                                   | <b>130</b>                                |
|  | 15...30                                    | <b>175</b>                                |
|  | 37...45                                    | <b>210</b>                                |
| <b>Насосы сдвоенные. Насосы со встроенным частотным преобразователем</b>   | 0,37...1,1                                 | <b>140</b>                                |
|  | 1,5...11                                   | <b>175</b>                                |
|  | 15...30                                    | <b>230</b>                                |
| <b>Скважинные насосы, включая шкафы управления</b>   | 0,37...1,1                                 | <b>130</b>                                |
|  | 1,5...11                                   | <b>175</b>                                |
|  | 13...30                                    | <b>210</b>                                |
| <b>Установки повышения давления Hydro MPC, Hydro Multi-E<br/>(Указана мощность одного из насосов, входящих в состав установки)</b> | 0,37...1,1                                 | <b>345</b>                                |
|  | 1,5...11                                   | <b>460</b>                                |
|  | 15...30                                    | <b>575</b>                                |
| <b>Установки водоснабжения HYDROMONO, HYDROSOLO, HydroPack, HydroDome</b>  | 0,75...1,1                                 | <b>140</b>                                |
|  | 1,5...11                                   | <b>175</b>                                |
|  | 15...30                                    | <b>230</b>                                |
| <b>Дренажные и канализационные насосы</b>  | 0,6...1,1                                  | <b>105</b>                                |
|  | 1,5...12,5                                 | <b>130</b>                                |
|  | 13...29                                    | <b>185</b>                                |
| <b>Консольные насосы NK</b>  | 0,37...1,1                                 | <b>175</b>                                |
|  | 1,5...11                                   | <b>230</b>                                |
|  | 15...37                                    | <b>405</b>                                |
|  | 45...160                                   | <b>635</b>                                |
|  | 200...315                                  | <b>920</b>                                |

Примечания:

1. На ввод в эксплуатацию нескольких единиц оборудования предоставляется скидка.
2. На оборудование, не указанное в таблице, цена ввода в эксплуатацию предоставляется по запросу.
3. Цена ввода в эксплуатацию не включает транспортные и командировочные расходы специалистов.
4. Дополнительные расходы оплачиваются по согласованной цене.
5. Ввод в эксплуатацию выполняется Сервисным центром Grundfos.

Цены указаны на условиях "склад-Москва" с учетом НДС.  
Рекомендованные розничные цены.

## Грундфос в России

ООО "Грундфос" является дочерним предприятием концерна Грундфос в Российской Федерации и полномочным представителем интересов концерна на всей территории России и Белоруссии.

Все права на распространение продукции, проведение маркетинговой политики, использование товарного знака и торговых марок GRUNDFOS на территории Российской Федерации принадлежат ООО "Грундфос".

Центральный офис ООО "Грундфос" расположен по адресу: 109544 Москва ул. Школьная, 39.

Координаты региональных офисов ООО "Грундфос" см. на второй странице обложки.

## Продажа

Продажа продукции Грундфос производится через официальных дилеров.

Список региональных дилеров и их координаты можно получить в ближайшем офисе ООО "Грундфос" или на интернет-сайте [www.grundfos.ru](http://www.grundfos.ru).

## Качество

Вся продукция Грундфос изготавливается по наивысшим мировым стандартам качества ISO 9001 и экологии ISO 14001, что подтверждается международными сертификатами.

Поставляемая продукция Грундфос сертифицирована на соответствие действующим на территории РФ государственным стандартам и санитарным нормам, предъявляемым к данным видам оборудования.

## Технические параметры

Полные технические характеристики поставляемой продукции находятся в программе WinCaps на CD или на сайте [www.grundfos.ru](http://www.grundfos.ru), а также в специальных каталогах и CD "Документация", которые можно получить в ближайшем офисе ООО "Грундфос".

В связи с постоянной работой по улучшению качества и повышению экономичности продукции Грундфос возможны отдельные технические изменения.

Номинальные параметры каждого конкретного изделия указываются на заводском шильдике непосредственно на продукте либо на заводской упаковке.

## Упаковка

Оборудование поставляется в оригинальной упаковке завод-изготовителей Грундфос, соответствующей техническим

требованиям и обеспечивающей сохранность оборудования при его хранении и транспортировке.

Особые требования к условиям хранения и транспортировки, а также необходимые правила обращения с продукцией Грундфос указаны в "Руководстве по монтажу и эксплуатации", прилагаваемом к каждому продукту.

## Цены

Цены, указанные в настоящем Прайс-листе, являются рекомендованными для розничной продажи конечным потребителям.

Цены указаны в ЕВРО и включают в себя все налоги, сборы и пошлины.

Цены не включают в себя расходы по пуску в эксплуатацию и прочие дополнительные услуги.

Цены на продукты, не вошедшие в настоящий Прайс-лист, а также цены на специальные модификации продукции по желанию заказчика предоставляются по запросу.

## Сервис

Сервисное обслуживание (ввод в эксплуатацию, гарантийный и послегарантийный сервис) продукции Грундфос осуществляется силами Сервисных центров Грундфос, список которых указан в Гарантийном талоне Грундфос и на сайте [www.grundfos.ru](http://www.grundfos.ru).

Для квалифицированного ввода в эксплуатацию промышленного оборудования рекомендуется обращаться в Сервисные центры Грундфос. Прайс-лист на ввод в эксплуатацию оборудования Грундфос опубликован в разделе 30 настоящего издания.

## Гарантийные обязательства

Гарантийное обслуживание осуществляется силами Сервисных центров Грундфос, при наличии заполненного гарантийного талона Грундфос.

Срок действия гарантийных обязательств на продукцию Грундфос составляет 24 месяца (для насосов ALPHA2 и MAGNA – 36 месяцев) со дня продажи оборудования потребителю.

При вводе оборудования в эксплуатацию Сервисным центром Грундфос (дополнительная платная услуга с оформлением Акта ввода в эксплуатацию) гарантийные обязательства действуют со дня ввода в эксплуатацию.

Условия предоставления гарантии подробно описаны в Гарантийном талоне Грундфос (он же Паспорт изделия).

Цены указаны на условиях "склад-Москва" с учетом НДС.  
Рекомендованные розничные цены.

---

# Для заметок

---

Цены указаны на условиях "склад-Москва" с учетом НДС.  
Рекомендованные розничные цены.